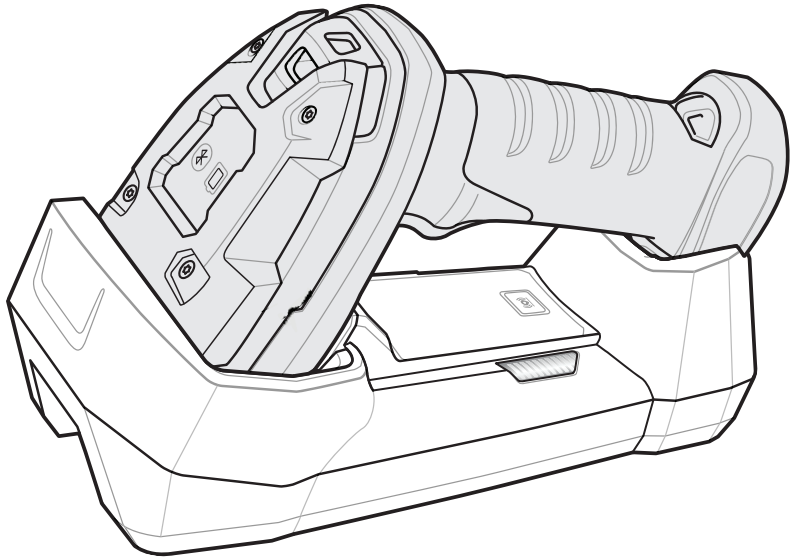


# DS3678



**Lecteur imageur**

---

**Guide de démarrage rapide**

Zebra se réserve le droit de modifier tout produit afin d'en améliorer la fiabilité, la fonction ou le design.

Zebra décline toute responsabilité consécutive ou liée à l'application ou à l'utilisation du produit, de l'application ou du circuit détaillé dans le présent document. Aucune licence n'est concédée, expressément ou par répercussion, par fin de non-recevoir, ou par tout autre brevet ou droit de propriété industrielle, couvrant ou relatif à tout système, combinaison, appareil, machine, matériel, méthode ou procédé pour lesquels les produits Zebra seraient utilisés. Il existe une licence implicite uniquement pour les équipements, les circuits et les sous-systèmes contenus dans les produits Zebra.

### **Garantie**

Pour consulter la déclaration complète de garantie du matériel Zebra, rendez-vous à l'adresse suivante :

<http://www.zebra.com/warranty>.

### ***Pour l'Australie uniquement***

Pour l'Australie uniquement. Cette garantie est fournie par Zebra Technologies Asia Pacific Pte. Ltd., 71 Robinson Road, #05-02/03, Singapore 068895, Singapour. Nos produits s'accompagnent de garanties qui ne peuvent être exclues en vertu de la loi australienne de protection du consommateur (Australia Consumer Law). Vous avez le droit à un remplacement ou un remboursement suite à une défaillance majeure et à une indemnisation pour toute autre perte ou dommage raisonnablement prévisible. Vous avez également le droit à une réparation ou à un remplacement des produits si ces derniers s'avèrent ne pas être de qualité satisfaisante et que la défaillance n'est pas majeure.

La garantie limitée de Zebra Technologies Corporation Australia ci-dessus s'ajoute à tout autre droit ou recours prévu par la loi australienne de protection du consommateur (Australian Consumer Law). Pour toute question, veuillez contacter Zebra Technologies Corporation au +65 6858 0722. Vous pouvez également vous rendre sur notre site Web à l'adresse <http://www.zebra.com> pour consulter les conditions de garantie les plus récentes.

### **Informations sur les services**

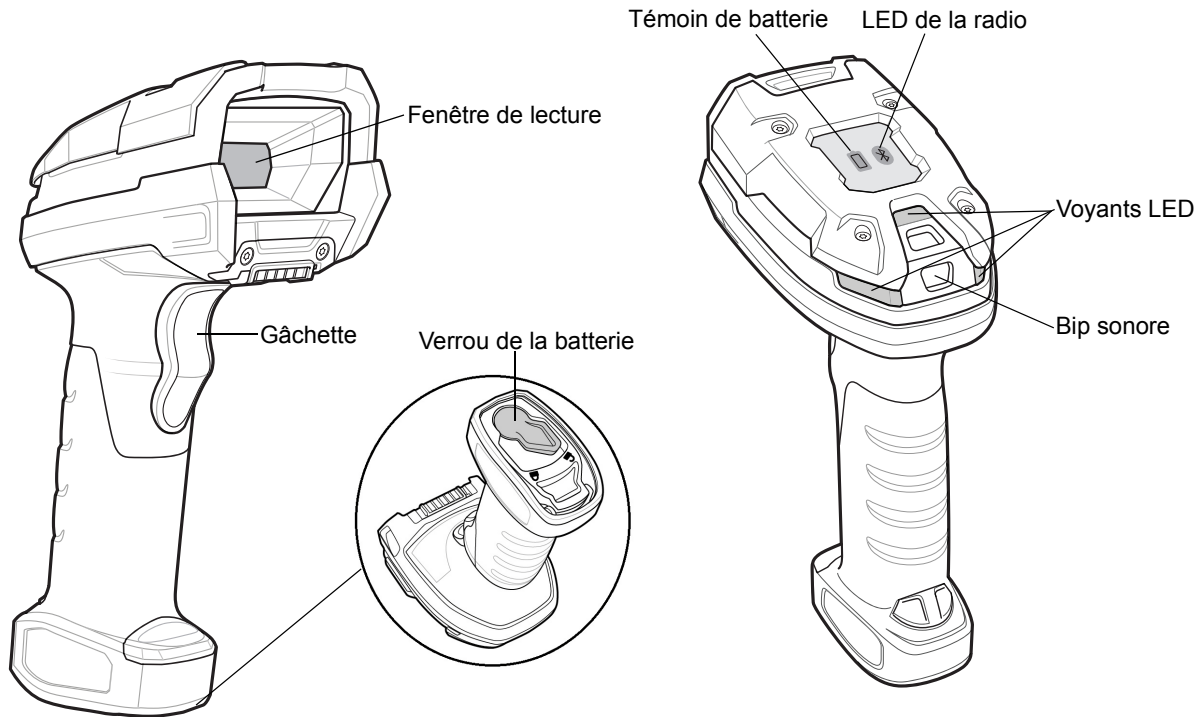
Si vous avez des difficultés à utiliser cet équipement, contactez votre assistance technique ou système. Si l'appareil est défectueux, l'équipe de support contactera l'assistance Zebra Global Customer Support Center via le site Web : <http://www.zebra.com/support>.

Pour consulter la dernière version de ce guide, rendez-vous sur le site <http://www.zebra.com/support>.

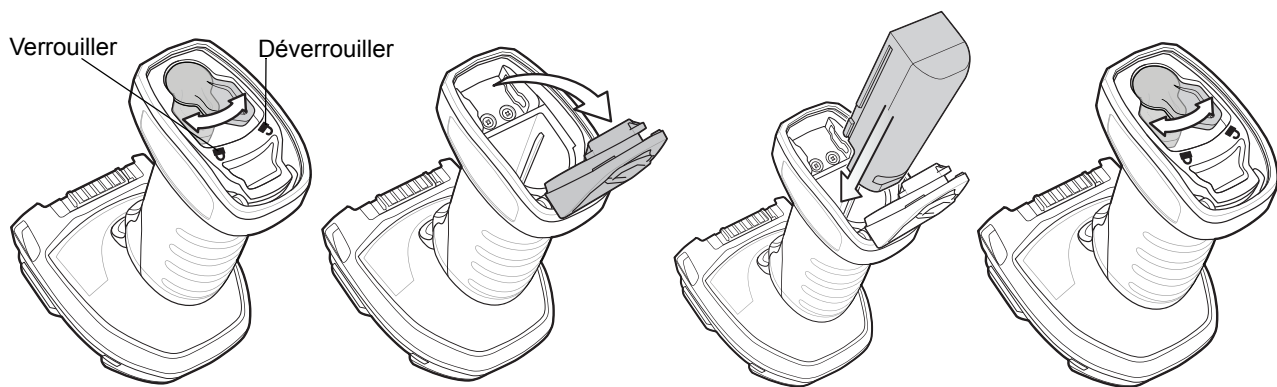
## Présentation

Le lecteur imageur sans fil DS3678 associe d'excellentes performances de lecture à une ergonomie optimale vous assurant confort et simplicité d'emploi pendant des périodes prolongées : le meilleur rapport qualité/prix sur le marché des lecteurs légers.

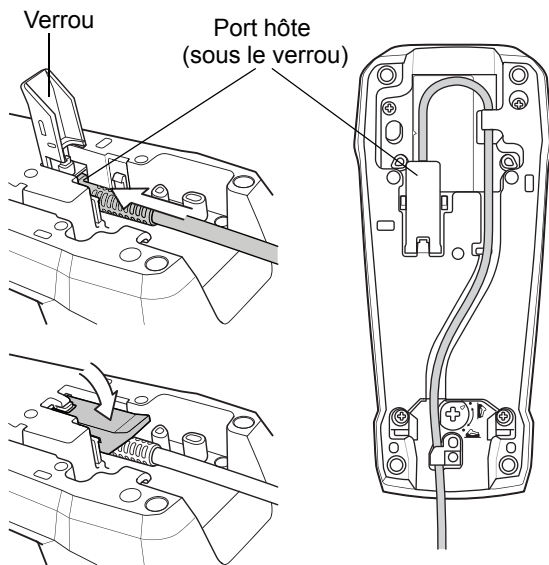
## Fonctionnalités



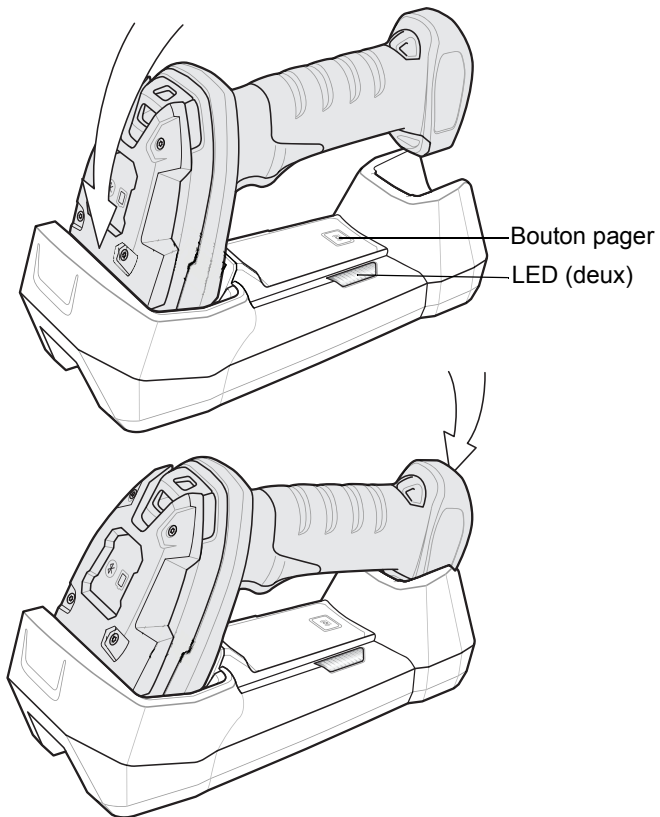
## Insertion/retrait de la batterie



## Branchement du câble au niveau du socle

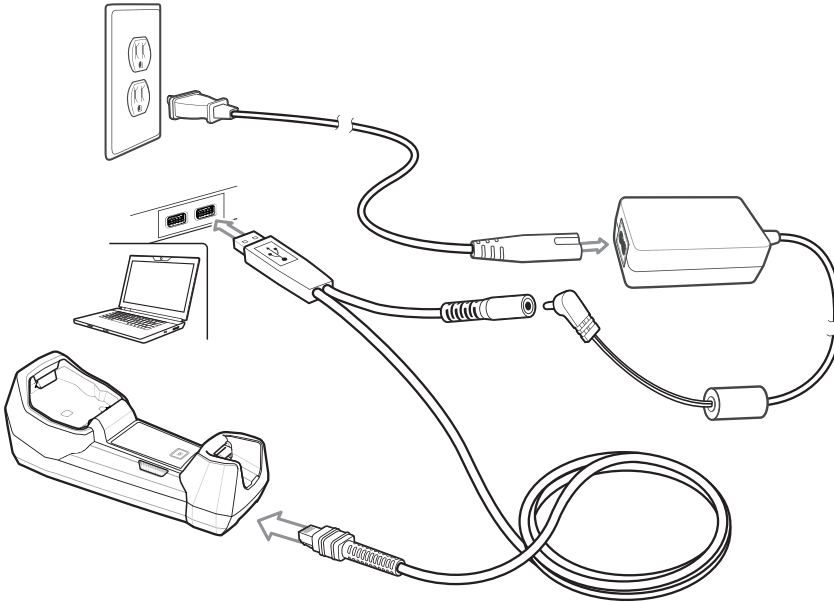


## Insertion du socle



## Configuration et connexions de l'interface hôte

### USB



### Lisez l'un des codes-barres ci-dessous

Le câble d'interface détecte automatiquement le type d'interface hôte et utilise la valeur par défaut. Si la valeur par défaut (\*) ne répond pas à vos besoins, lisez un autre code-barres hôte ci-dessous.



\* CLAVIER USB (HID)



HÔTE CDC USB

## USB (suite)



USB BUREAU IBM



USB PORTABLE IBM



SNAPI SANS IMAGERIE



SNAPI AVEC IMAGERIE



PORTABLE OPOS USB

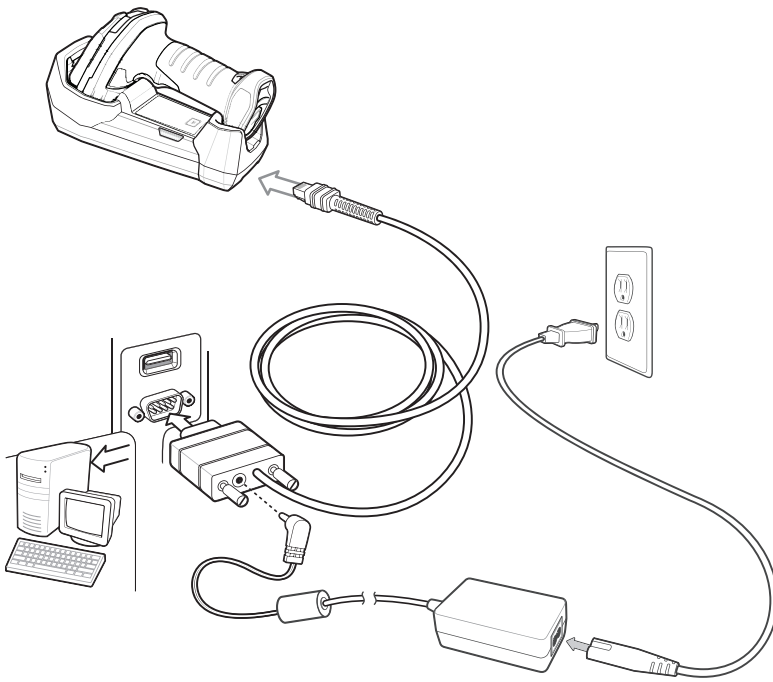


CDC SSI VIA USB



ÉMULATION DE PORT SIMPLE COM

## RS-232



### Lisez l'un des codes-barres ci-dessous

L'interface détecte automatiquement le type d'interface hôte et utilise la valeur par défaut. Si la valeur par défaut (\*) ne répond pas à vos besoins, lisez un autre code-barres hôte ci-dessous.



\*RS-232 STANDARD



ICL RS-232



NIXDORF RS-232 MODE A



NIXDORF RS-232 MODE B

## RS-232 (suite)

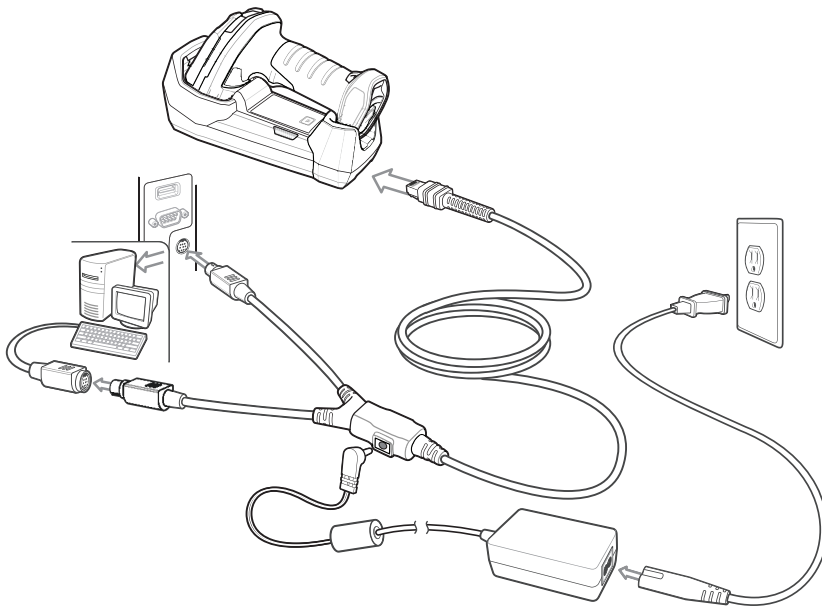


FUJITSU RS-232



OPOS/JPOS

## Émulation clavier



### Lisez l'un des codes-barres ci-dessous

La fonction du câble à détection automatique de l'hôte détecte automatiquement le type d'interface et utilise le paramètre par défaut. Si la valeur par défaut (\*) ne répond pas à vos besoins, lisez le code-barres compatible IBM PC/AT et IBM PC ci-dessous.



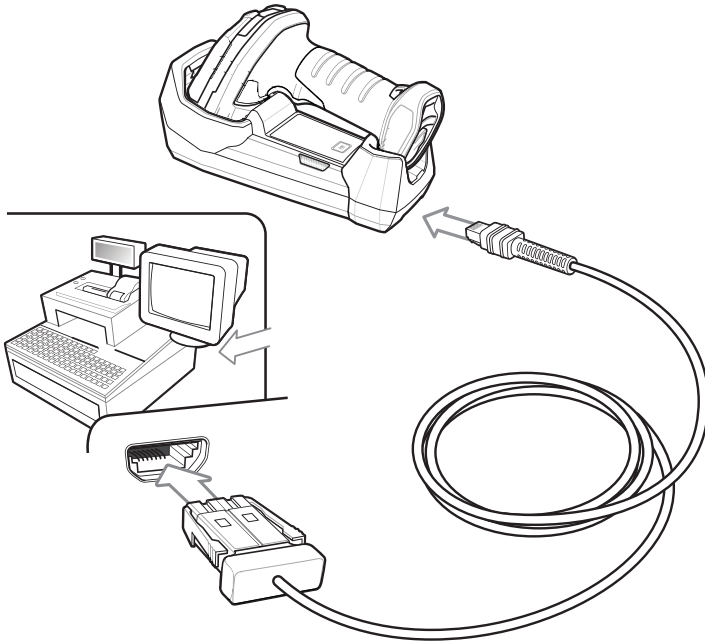
\*NOTEBOOK IBM AT



COMPATIBLE IBM PC/AT et IBM PC



## IBM 46XX



### Lisez l'un des codes-barres ci-dessous

La fonction de câble à détection automatique de l'hôte détecte automatiquement le type d'interface hôte, mais aucune valeur par défaut n'est disponible. Lisez l'un des codes-barres ci-dessous pour sélectionner le port adéquat.



ÉMULATION DE LECTEUR NON-IBM (PORT 5B)



ÉMULATION DE LECTEUR PORTABLE (PORT 9B)



ÉMULATION DE LECTEUR FIXE (PORT 17)

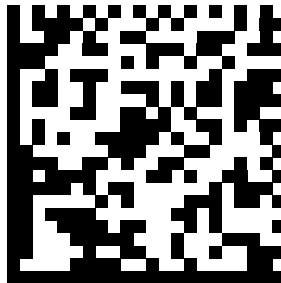
## Code-barres de définition des paramètres par défaut



RÉTABLIR LES PARAMÈTRES PAR DÉFAUT

## Code-barres pour la touche Entrée (retour chariot/saut de ligne)

Permet d'ajouter une touche Entrée après la lecture de données.



AJOUTER UNE TOUCHE ENTRÉE (RETOUR CHARIOT/SAUT DE LIGNE)

## Code-barres pour la touche Tab

Permet d'ajouter une touche Tab après la lecture de données.



AJOUTER UNE TOUCHE TAB

## Annulation du verrouillage des majuscules par USB



USB : TOUCHE ANNULER LE VERROUILLAGE DES MAJUSCULES  
(ACTIVER)



\* USB : TOUCHE NE PAS ANNULER LE VERROUILLAGE DES  
MAJUSCULES (DÉSACTIVER)

## Visée DS3678

### Visée HP/HD

Couvrez la totalité du code-barres avec la trame de visée pour vous assurer qu'il est dans le champ de lecture.



### Visée SR

Pour de meilleurs résultats, dirigez le point de visée au centre du code-barres.



### Visée ER

Couvrez la totalité du code-barres avec la trame de visée pour vous assurer qu'il est dans le champ de lecture.



### Visée DP

Pour de meilleurs résultats, dirigez le point de visée au centre du code-barres.



## Recommandations d'utilisation - position optimale du corps

Évitez les torsions de poignet



Évitez de vous pencher



Évitez de lever le bras



## Indications par LED

Indication	LED
<b>Lecture portable</b>	
Le lecteur est en marche et prêt à fonctionner, ou le lecteur n'est pas alimenté	Éteinte
Un code-barres est décodé avec succès	Verte
Erreur de transmission	Rouge
<b>Lecture mains libres (présentation)</b>	
Le lecteur n'est pas alimenté	Éteinte
Le lecteur est en marche et prêt à fonctionner	Verte
Un code-barres est décodé avec succès	Éteinte momentanément
Erreur de transmission	Rouge

## Signaux sonores

Indication	Séquence sonore
Allumage	Bip sonore grave/moyen/aigu
Un code-barres est décodé avec succès	Bip sonore moyen
Erreur de transmission détectée ; données ignorées	4 bips sonores longs et graves
Réglage des paramètres effectué	Bip sonore aigu/grave/aigu/grave
Séquence de programmation correcte effectuée	Bip sonore aigu/grave
Séquence de programmation incorrecte ou code-barres <b>Annuler</b> lu	Bip sonore grave/aigu

✓ **REMARQUE** En plus des LED système et de décodage, le lecteur imageur sans fil DS3678 dispose d'une LED radio et d'une jauge de batterie à LED. Reportez-vous au *Guide de référence produit DS3678* pour de plus amples informations.

## Résolution des problèmes

Problème	Causes possibles	Solutions possibles
Le lecteur ne fonctionne pas.	Le lecteur n'est pas alimenté.	Vérifiez l'alimentation.
	Le lecteur est désactivé.	Vérifiez que le câble d'interface hôte approprié est utilisé.
Le lecteur décode le code-barres, mais aucune donnée n'est transmise à l'hôte.	L'interface hôte est mal configurée.	Lisez les codes-barres de paramétrage de l'hôte appropriés.
	Le câble d'interface n'est pas bien connecté.	Assurez-vous que toutes les connexions sont bien branchées.
	Règle ADF non valide.	Programmez les règles ADF correctes.
	Le lecteur n'est pas associé au socle.	Lisez le code-barres de pairage de station.
Le lecteur ne décode pas de code-barres.	Le lecteur n'est pas programmé pour ce type de codes-barres.	Assurez-vous que le lecteur est programmé pour lire le type de code-barres numérisé.
	Code-barres illisible.	Vérifiez que le code-barres n'est pas défectueux ; essayez de lire un code-barres de test du même type.
	Distance entre lecteur et code-barres incorrecte.	Rapprochez ou éloignez le lecteur du code-barres.
Les données lues ne s'affichent pas correctement sur l'hôte.	L'interface hôte est mal configurée.	Lisez les codes-barres de paramétrage de l'hôte appropriés.
	La région est mal configurée.	Sélectionnez le schéma d'encodage correspondant à la langue et au pays appropriés.

## 123Scan<sup>2</sup>

123Scan2 est un logiciel PC facile à utiliser permettant une configuration personnalisée rapide et aisée par code-barres ou câble USB. Pour plus d'informations, rendez-vous à la page <http://www.zebra.com/123Scan2>.



## Informations réglementaires

Cet appareil est agréé par Zebra Technologies Corporation.

Ce guide s'applique au numéro de modèle DS3678. Tous les appareils Zebra sont conçus pour respecter les règles et réglementations dans les lieux où ils sont vendus et sont étiquetés en fonction des obligations. Des versions traduites de certains manuels sont disponibles à l'adresse suivante : <http://www.zebra.com/support>.

Tous les changements ou toutes les modifications apportés aux appareils Zebra qui ne sont pas approuvés de façon explicite par Zebra risquent de rendre nulle et non avenue l'autorisation accordée à l'utilisateur d'exploiter ces appareils.



**ATTENTION** N'utilisez que des accessoires, des batteries et des chargeurs de batterie agréés par Zebra et portant la marque UL LISTED.

N'essayez PAS de charger des terminaux mobiles ou des batteries humides. Tous les composants doivent être secs avant d'être connectés à une source d'alimentation externe.

Température de fonctionnement maximale déclarée pour le DS3678 : 50 °C

Température de fonctionnement maximale déclarée dans le cas d'une utilisation avec FLB3678 : 50 °C / STB3678 : 40 °C

## Technologie sans fil Bluetooth®

Ce produit est un périphérique Bluetooth® agréé. Pour obtenir de plus amples informations ou pour consulter la liste des produits finis, rendez-vous sur : <https://www.bluetooth.org/tpg/listings.cfm>.

## Homologation des appareils sans fil

✓ **REMARQUE** Cette section s'applique uniquement aux configurations WW/WR/EU.

Des marquages réglementaires, soumis à certification, sont apposés sur les appareils radio pour signaler que leur utilisation est autorisée dans les pays et continents suivants : États-Unis, Canada, Japon, Chine, Corée du Sud, Australie et Europe.

Veuillez consulter la Déclaration de conformité (DoC) pour de plus amples informations sur les marquages des autres pays. Vous trouverez ce document à l'adresse : <http://www.zebra.com/doc>.

**Remarque** : L'Europe comprend l'Allemagne, l'Autriche, la Belgique, la Bulgarie, Chypre, la Croatie, le Danemark, l'Espagne, l'Estonie, la Finlande, la France, la Grèce, la Hongrie, l'Irlande, l'Islande, l'Italie, la Lettonie, le Liechtenstein, la Lituanie, le Luxembourg, Malte, la Norvège, les Pays-Bas, la Pologne, le Portugal, la République tchèque, la Roumanie, le Royaume-Uni, la Slovaquie, la Slovénie, la Suède et la Suisse.



**ATTENTION** L'utilisation de l'appareil sans homologation réglementaire est strictement interdite.

## Recommandations concernant la santé et la sécurité



### Recommandations ergonomiques



**ATTENTION** Pour éviter ou minimiser le risque potentiel d'une blessure liée à un défaut d'ergonomie, respectez les recommandations suivantes. Consultez votre responsable local de la santé et de la sécurité pour vous assurer que vous respectez les consignes de sécurité de votre entreprise conçues pour éviter toute blessure du personnel.

- Réduisez ou éliminez les mouvements répétitifs
- Maintenez une position naturelle
- Réduisez ou éliminez toute force excessive
- Conservez à portée de la main les objets fréquemment utilisés
- Effectuez toutes les tâches à une hauteur correcte
- Réduisez ou éliminez les vibrations
- Réduisez ou éliminez toute pression directe
- Fournissez des postes de travail réglables
- Prévoyez un dégagement suffisant
- Prévoyez un cadre de travail approprié
- Améliorez les procédures de travail.

## Avertissements concernant l'utilisation des appareils sans fil



**ATTENTION** Veuillez respecter toutes les notices d'avertissement concernant l'utilisation d'appareils sans fil.

### **Sécurité dans les hôpitaux**

Les appareils sans fil émettent des fréquences radio et peuvent donc perturber le fonctionnement du matériel médical électrique.

Vous devez éteindre votre appareil sans fil lorsque vous y êtes invité dans les hôpitaux, les cliniques et autres établissements médicaux. Ces recommandations permettent d'éviter tout risque d'interférence avec les équipements médicaux.

### **Pacemakers**

Les fabricants de pacemakers recommandent de maintenir une distance minimale de 15 cm entre un appareil portable sans fil et un pacemaker afin d'éviter tout risque d'interférence avec le pacemaker. Ces recommandations sont conformes aux recherches et recommandations indépendantes effectuées par Wireless Technology Research.

#### **Une personne portant un pacemaker :**

- doit TOUJOURS maintenir l'appareil à plus de 15 cm de son pacemaker lorsqu'il est allumé ;
- ne doit pas porter l'appareil dans une poche située sur la poitrine ;
- Doit se servir de l'oreille la plus éloignée du pacemaker afin de minimiser les risques d'interférence.
- doit éteindre son appareil si elle a des raisons de penser qu'il existe des interférences avec son pacemaker.

### **Autres appareils médicaux**

Consultez votre médecin ou le fabricant de l'appareil médical pour déterminer si votre équipement radio risque de causer des interférences avec l'appareil.



## **Consignes d'exposition aux RF**

### **Informations de sécurité**

#### • **Réduction de l'exposition aux RF - Utilisation appropriée**

Veuillez à toujours utiliser l'appareil conformément aux instructions fournies.

#### • **International**

Cet appareil est conforme aux normes reconnues à l'échelle internationale concernant l'action sur l'organisme humain des champs électromagnétiques provenant d'appareils radio. Pour en savoir plus sur l'action des champs électromagnétiques sur l'organisme humain à l'échelle internationale, consultez la Déclaration de conformité (DoC) de Zebra à l'adresse <http://www.zebra.com/doc>.

Pour en savoir plus sur la sécurité relative à l'énergie RF émise par les appareils sans fil, consultez la page <http://www.responsibility.zebra.com/index.php/downloads/>, située dans la section Wireless Communications and Health (Communications sans fil et santé).

#### • **Europe**

##### • **Appareils portables**

Afin de respecter les critères de conformité de l'UE en matière d'exposition aux RF, cet appareil doit être tenu à la main à une distance de plus de 0 cm du corps. Il ne doit pas être utilisé dans d'autres configurations.

#### • **États-Unis et Canada**

##### • **Déclaration de colocalisation**

Afin de respecter les critères de conformité de la FCC en matière d'exposition aux RF, l'antenne utilisée pour cet émetteur ne doit pas être située au même endroit que, ou fonctionner avec un émetteur/une antenne autre que celui/celle déjà approuvé(e) dans ce dossier.



• **Appareils portables**

Cet appareil a été testé dans le cadre d'une utilisation typique, c'est-à-dire placé contre le corps ou porté à la main. N'utilisez que des clips de ceinture, des étuis et autres accessoires similaires qui ont été testés et approuvés par Zebra afin de respecter les critères de conformité de la FCC. Les clips de ceinture, les étuis et les accessoires proposés par des sociétés tierces peuvent ne pas respecter les critères de conformité de la FCC. Ils doivent donc être évités.



**ATTENTION** Afin de respecter les exigences des États-Unis et du Canada en matière d'exposition aux RF, tout appareil de transmission doit être utilisé à une distance de séparation de plus de 0 cm de la personne la plus proche.

Pour satisfaire aux exigences Américaines et Canadiennes d'exposition aux radio fréquences, un dispositif de transmission doit fonctionner avec une distance de séparation minimale de 0 cm ou plus de corps d'une personne.

**Appareils lasers**

Les scanners à rayons laser de classe 2 utilisent une diode lumineuse de faible puissance. Comme c'est le cas avec n'importe quelle source de lumière très brillante, tel le soleil, l'utilisateur doit éviter de regarder directement le faisceau lumineux. Une exposition momentanée à un rayon laser de classe 2 ne présente pas de danger connu.

La déclaration suivante est nécessaire pour respecter les réglementations américaines et internationales.



**ATTENTION** L'utilisation de commandes, réglages ou procédures autres que ceux qui sont spécifiés dans ce document peut entraîner une exposition dangereuse à la lumière laser.

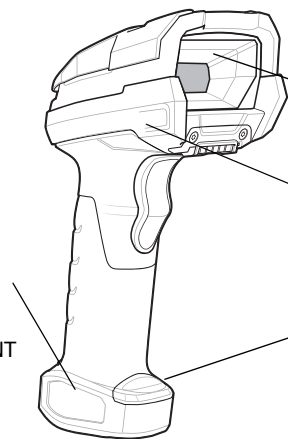
LASER LIGHT- DO NOT STARE INTO BEAM .  
 CLASS 2 LASER PRODUCT. LASERLICHT - NICHT IN DEN  
 STRAHL BLICKEN. LASER KLASSE 2.  
 LUMIÈRE LASER - NE PAS REGARDER DANS LE FAISCEAU.  
 APPAREIL À LASER DE CLASSE 2 630-680nm, 1mW  
 激光辐射 勿直视光束 2类激光产品



**Déclaration de conformité pour LED :** Classé comme « GROUPE SANS RISQUE » conformément aux normes IEC 62471:2006 et EN 62471:2008. Durée de l'impulsion : Continu.

**Étiquetage du lecteur**

CONFORME AUX NORMES  
 21CFR1040.10 ET 1040.11, À  
 L'EXCEPTION DES DÉVIATIONS  
 CONFORMÉMENT À L'AVERTISSEMENT  
 LASER N° 50, DATÉ DU 24 JUIN 2007,  
 IEC/EN 60825-1:2007 ET/OU  
 IEC/EN 60825-1:2014.



RAYONNEMENT LASER -  
 NE PAS REGARDER DANS  
 LE FAISCEAU. APPAREIL À  
 LASER DE CLASSE 2.  
 DS3678-SR : étiquette non  
 applicable. DS3678-DP : étiquette  
 située sur le côté du lecteur.

ATTENTION - LUMIÈRE  
 LASER DE CLASSE 2 UNE  
 FOIS OUVERT. ÉVITEZ TOUT  
 CONTACT DIRECT AVEC LES  
 YEUX.

LED DS3678-SR - Groupe  
 sans risque  
 DS3678-ER Classe 2  
 DS3678-HP Classe 2  
 DS3678-HD Classe 2  
 DS3678-DP Classe 2

## Batteries

### Taiwan - Recyclage

Taiwan - Recycling



「廢電池請回收」

Conformément aux dispositions de l'article 15 du Waste Disposal Act, l'agence de protection de l'environnement (EPA) demande aux fabricants ou aux importateurs de batteries sèches de mentionner les informations de recyclage sur les batteries mises en vente, offertes en cadeau publicitaire ou faisant l'objet d'offres promotionnelles. Faites appel à un recycleur taïwanais qualifié qui se chargera de leur destruction.

### Informations concernant les batteries



**ATTENTION** La batterie risque d'exploser si elle n'est pas correctement remplacée. Mettez les batteries usagées au rebut selon les instructions fournies.

Utilisez exclusivement les batteries recommandées par Zebra. L'utilisation des accessoires permettant le chargement des batteries est approuvée avec les modèles de batterie suivants : référence 82-166537-01 (3,6 V CC, 3 200 mAh). Les batteries rechargeables approuvées par Zebra sont conçues et fabriquées selon les normes les plus strictes du marché. La durée d'utilisation et d'entreposage de vos batteries est cependant limitée et vous devrez les remplacer. Plusieurs facteurs ont un impact sur la durée de vie d'une batterie, comme la chaleur, le froid, des conditions environnementales difficiles et la chute de l'appareil.

Un entreposage d'une durée supérieure à six mois peut causer des dommages irréversibles aux batteries. Entrez les batteries à moitié vides dans un endroit sec et frais afin d'éviter toute perte de performance, l'apparition de rouille sur les parties métalliques et toute fuite d'électrolyte. Lorsque vous entreposez les batteries pendant une durée supérieure ou égale à un an, vérifiez leur niveau de chargement et veillez à les charger à mi-capacité au moins une fois par an.

Remplacez les batteries lorsque vous remarquez une baisse notable de l'autonomie.

La période de garantie standard est de 30 jours pour toutes les batteries Zebra, que la batterie ait été achetée séparément ou qu'elle ait été livrée avec le terminal mobile ou le lecteur de code-barres. Pour en savoir plus sur les batteries Zebra, rendez-vous à l'adresse suivante : <http://www.zebra.com/batterybasics>.

### Consignes de sécurité relatives aux batteries

L'endroit où vous rechargez les équipements doit être propre et ne présenter aucun produit chimique ou combustible. Faites preuve d'une grande prudence lorsque vous chargez l'appareil dans un environnement non professionnel.

- Respectez les consignes relatives à l'utilisation, au stockage et au chargement des batteries indiquées dans le manuel d'utilisation.
- Une utilisation inappropriée de la batterie peut entraîner des risques d'incendie, d'explosion, etc.
- Lors du chargement de la batterie de l'appareil mobile, la température du chargeur et de la batterie doit être comprise entre 0 °C et 40 °C (32 °F et 104 °F).
- N'utilisez pas de batteries ni de chargeurs non compatibles. L'utilisation d'une batterie ou d'un chargeur non compatible peut entraîner des risques d'incendie, d'explosion, de fuite, etc. Pour toute question relative à la compatibilité d'une batterie ou d'un chargeur, contactez l'assistance Zebra.
- Les appareils utilisant un port USB pour la charge doivent uniquement être connectés à des produits portant le logo USB-IF ou ayant terminé le programme de conformité.
- Veillez à ne pas démonter, ouvrir, écraser, plier, déformer ni percer la batterie.
- Si vous faites tomber un appareil alimenté par batterie sur une surface solide, la batterie risque de surchauffer.
- Veillez à ne pas court-circuiter une batterie et à ne jamais laisser des objets conducteurs en métal entrer en contact avec les bornes de la batterie.
- N'essayez pas de modifier la batterie, ni de la remettre en état ou d'y insérer des corps étrangers ; ne la plongez pas dans l'eau et tenez-la éloignée de tout liquide afin de ne pas provoquer une explosion, un incendie ou tout autre dommage.
- Veillez à ne pas laisser ni ranger l'équipement à proximité d'une zone ou dans un endroit susceptible d'être exposé à des températures élevées, notamment dans une voiture garée sur un parking, près d'un radiateur ou de toute autre source de chaleur. Ne placez pas la batterie dans un four à micro-ondes ou un sèche-linge.

- Ne laissez pas les enfants sans surveillance s'ils utilisent la batterie.
- Pour la mise au rebut des batteries rechargeables usagées, veuillez suivre les réglementations locales en vigueur.
- Ne jetez pas les batteries au feu.
- En cas d'ingestion d'une batterie, consultez immédiatement un médecin.
- En cas de fuite de la batterie, évitez tout contact du liquide avec la peau ou les yeux. En cas de contact, rincez immédiatement et abondamment à l'eau claire et consultez un médecin.
- Si vous pensez que votre équipement ou votre batterie est endommagé(e), contactez l'assistance Zebra pour procéder à un contrôle.

## Obligations relatives aux interférences en radiofréquence - FCC



Remarque : cet équipement a été testé et les résultats de ces tests ont révélé qu'il respecte les limites d'un appareil numérique de classe B, en conformité avec la section 15 des règles de la FCC. Ces limites sont conçues pour offrir une protection raisonnable contre les interférences dangereuses dans une installation résidentielle.

Cet appareil produit, utilise et peut émettre une énergie de fréquence radio et, s'il n'est pas installé et employé en conformité avec ces consignes, peut provoquer des interférences dangereuses pour les communications radios. Cependant, il est impossible de garantir qu'aucune interférence ne se produira dans certaines installations. Si cet appareil provoque des interférences nuisibles qui affectent la réception d'un poste de radio ou de télévision, ce que vous pouvez déterminer en allumant puis en éteignant l'appareil, nous vous encourageons à essayer de les corriger en employant au moins l'une des méthodes suivantes :

- Réorientez ou déplacez l'antenne de réception
- Éloignez l'appareil du récepteur
- Branchez cet appareil sur une prise située sur un circuit différent de celui sur lequel le récepteur est branché
- Consultez le fournisseur ou un technicien en radio et télévision expérimenté pour obtenir une assistance.

## Émetteurs radio (Partie 15)

Cet appareil respecte les règles de la Partie 15 de la FCC. Son utilisation est soumise au respect des deux conditions suivantes : 1) cet appareil ne doit pas provoquer d'interférences préjudiciables et 2) cet appareil doit accepter toutes les interférences reçues, y compris celles qui risquent de provoquer un fonctionnement irrégulier. L'utilisation d'appareils WLAN de 5 GHz aux États-Unis est soumise aux limitations suivantes :

## Obligations en ce qui concerne les interférences en radiofréquence – Canada

CAN ICES-3 (B)/NMB-2(B)

### Émetteurs radio

Cet appareil est conforme aux normes RSS exemptes de licence Industry Canada. Son utilisation est assujettie au respect des deux conditions suivantes :

(1) This device may not cause interference; and (2) This device must accept any interference, including interference that may cause undesired operation of the device.

Cet appareil est conforme aux normes RSS exemptes de licence Industry Canada. Son fonctionnement est soumis aux deux conditions suivantes:

(1) cet appareil ne doit pas causer d'interférences ; et (2) cet appareil doit accepter toute interférence, y compris celles qui risquent de provoquer un mauvais fonctionnement de l'appareil.



## Marquage et Espace économique européen (EEE)

L'utilisation de la technologie sans fil Bluetooth® dans l'EEE doit respecter les restrictions suivantes :

- Puissance maximale rayonnée de transmission de 100 mW EIRP dans la plage de fréquences allant de 2,4 à 2,4835 GHz.

## Déclaration de conformité

Zebra déclare par la présente que ce terminal est conforme à la directive 2011/65/EU et 1999/5/EC ou 2014/53/EU (2014/53/EU remplace 1999/5/EC à partir du 13 juin 2017). Le texte complet de la déclaration de conformité de l'Union européenne est disponible à l'adresse Internet suivante : <http://www.zebra.com/doc>.

## Autres pays

### **Brésil (ÉMISSIONS INDÉSIRABLES - TOUS PRODUITS)**

Déclarations réglementaires pour le modèle DS3678 - BRÉSIL

Pour plus d'informations, consultez le site [www.anatel.gov.br](http://www.anatel.gov.br)

Declarações Regulamentares para DS3678 - Brasil

- ✓ **REMARQUE** A marca de certificação se aplica ao Transceptor, modelo DS3678. Este equipamento opera em caráter secundário, isto é, não tem direito a proteção contra interferência prejudicial, mesmo de estações do mesmo tipo, e não pode causar interferência a sistemas operando em caráter primário.

Para maiores informações sobre ANATEL consulte o site: [www.anatel.gov.br](http://www.anatel.gov.br)

### **Japon (VCCI) – Conseil de contrôle volontaire des interférences**

#### **Équipements de technologie de l'information (ITE) de classe B**

この装置は、情報処理装置等電波障害自主規制協議会（VCCI）の基準に基づくクラスB情報技術装置です。この装置は、家庭環境で使用することを目的としていますが、この装置がラジオやテレビジョン受信機に近接して使用されると、受信障害を引き起こすことがあります。取扱説明書に従って正しい取り扱いをして下さい。

### **Corée - Avertissement concernant les équipements de technologie de l'information (ITE) de classe B**

기종별	사용자안내문
B급 기기 (가정용 방송통신기기)	이 기기는 가정용(B급)으로 전자파적합등록을 한 기기로서 주로 가정에서 사용하는 것을 목적으로 하며, 모든 지역에서 사용할 수 있습니다.

### **Chili**

Este equipo cumple con la Resolución No 403 de 2008, de la Subsecretaria de telecomunicaciones, relativa a radiaciones electromagnéticas.

### **Chine**

通过访问以下网址可下载当地语言支持的产品说明书

<http://www.zebra.com/contact>



### **Taiwan**

#### **臺灣**

低功率電波輻射性電機管理辦法

第十二條

經型式認證合格之低功率射頻電機，非經許可，公司、商號或使用者均不得擅自變更頻率、加大功率或變更原設計之特性及功能。

第十四條

低功率射頻電機之使用不得影響飛航安全及干擾合法通信；經發現有干擾現象時，應立即停用，並改善至無干擾時方得繼續使用。

前項合法通信，指依電信規定作業之無線電通信。

低功率射頻電機須忍受合法通信或工業、科學及醫療用電波輻射性電機設備之干擾。

## Corée du Sud

당해 무선설비는 운용 중 전파혼신 가능성이 있음

당해 무선설비 전파혼신 가능성이 있으므로 인명안전과 관련된 서비스는 할 수 없습니다.

## Ukraine

Дане обладнання відповідає вимогам технічного регламенту №1057, № 2008 на обмеження щодо використання деяких небезпечних речовин в електричних та електронних пристроях.

## Thaïlande

เครื่องโทรคมนาคมและอุปกรณ์นี้ มีความสอดคล้องตามข้อกำหนดของ กทท.

## Eurasian Customs Union

**EAC** Евразийский Таможенный Союз

Данный продукт соответствует требованиям знака EAC.



## Déchets d'équipements électriques et électroniques (DEEE)

**Български:** За клиенти от ЕС: След края на полезния им живот всички продукти трябва да се връщат на Zebra за рециклиране. За информация относно връщането на продукти, моля отидете на адрес <http://www.zebra.com/weee>.

**Čeština:** Pro zákazníky z EU: Všechny produkty je nutné po skončení jejich životnosti vrátit společnosti Zebra k recyklaci. Informace o způsobu vrácení produktu najdete na webových stránkách: <http://www.zebra.com/recycling/weee>.

**Dansk:** Til kunder i EU: Alle produkter skal returneres til Zebra til recirkulering, når de er udtjent. Læs oplysningerne om returnering af produkter på: <http://www.zebra.com/recycling/weee>.

**Deutsch:** Für Kunden innerhalb der EU: Alle Produkte müssen am Ende ihrer Lebensdauer zum Recycling an Zebra zurückgesandt werden. Informationen zur Rücksendung von Produkten finden Sie unter <http://www.zebra.com/recycling/weee>.

**Ελληνικά:** Για πελάτες στην Ε.Ε.: Όλα τα προϊόντα, στο τέλος της διάρκειας ζωής τους, πρέπει να επιστράφονται στην Zebra για ανακύκλωση. Για περισσότερες πληροφορίες σχετικά με την επιστροφή ενός προϊόντος, επισκεφθείτε τη διεύθυνση <http://www.zebra.com/recycling/weee> στο Διαδίκτυο.

**English:** For EU Customers: All products at the end of their life must be returned to Zebra for recycling. For information on how to return product, please go to: <http://www.zebra.com/recycling/weee>.

**Español:** Para clientes en la Unión Europea: todos los productos deberán entregarse a Zebra al final de su ciclo de vida para que sean reciclados. Si desea más información sobre cómo devolver un producto, visite: <http://www.zebra.com/recycling/weee>.

**Eesti:** EL klientidele: kõik tooted tuleb nende eluea lõppedes tagastada taaskasutamise eesmärgil Zebra'ile. Lisainformatsiooni saamiseks toote tagastamise kohta külastage palun aadressi: <http://www.zebra.com/recycling/weee>.

**Suomi:** Asiakkaita Euroopan unionin alueella: Kaikki tuotteet on palautettava kierrätettäväksi Zebra-yhtiöön, kun tuotetta ei enää käytetä. Lisätietoja tuotteen palauttamisesta on osoitteessa <http://www.zebra.com/recycling/weee>.

**Français :** Clients de l'Union Européenne : Tous les produits en fin de cycle de vie doivent être retournés à Zebra pour recyclage. Pour de plus amples informations sur le retour de produits, consultez : <http://www.zebra.com/recycling/weee>.

**Magyar:** Az EU-ban vásárlóknak: Minden tönkrement terméket a Zebra vállalatához kell eljuttatni újrahasznosítás céljából. A termék visszajuttatásának módjával kapcsolatos tudnivalóként látogasson el a <http://www.zebra.com/recycling/weee>.

**Italiano:** per i clienti dell'UE: tutti i prodotti che sono giunti al termine del rispettivo ciclo di vita devono essere restituiti a Zebra al fine di consentire il riciclaggio. Per informazioni sulle modalità di restituzione, visitare il seguente sito Web: <http://www.zebra.com/recycling/weee>.

**Lietuvių:** ES vartotojams: visi gaminiai, pasibaigus jų eksploatacijos laikui, turi būti gražinti utilizuoti į kompaniją „Zebra“. Daugiau informacijos, kaip gražinti gaminį, rasite: <http://www.zebra.com/recycling/weee>.

**Latviešu:** ES klientiem: visi produkti pēc to kalpošanas mūža beigām ir jānogādā atpakaļ Zebra otrreizējai pārstrādei. Lai iegūtu informāciju par produktu nogādāšanu Zebra, lūdzu, skatiet: <http://www.zebra.com/recycling/weee>.

**Malti:** Għal klijenti fl-UE: il-prodotti kollha li jkun u waslu fl-aħħar tal-ħajja ta' l-użu tagħhom, iridu jiġu rritornati għand Zebra għar-riċiklaġġ. Għal aktar taġġir dwar kif għandek tirritorna l-prodott, jekk jogħġbok żur: <http://www.zebra.com/recycling/weee>.

**Nederlands:** Voor klanten in de EU: alle producten dienen aan het einde van hun levensduur naar Zebra te worden teruggezonden voor recycling. Raadpleeg <http://www.zebra.com/recycling/weee> voor meer informatie over het terugzenden van producten.

**Polski:** Klienci z obszaru Unii Europejskiej: Produkty wycofane z eksploatacji należy zwrócić do firmy Zebra w celu ich utylizacji. Informacje na temat zwrotu produktów znajdują się na stronie internetowej <http://www.zebra.com/recycling/weee>.

**Português:** Para clientes da UE: todos os produtos no fim de vida devem ser devolvidos à Zebra para reciclagem. Para obter informações sobre como devolver o produto, visite: <http://www.zebra.com/recycling/weee>.

**Românesc:** Pentru clienții din UE: Toate produsele, la sfârșitul duratei lor de funcționare, trebuie returnate la Zebra pentru reciclare. Pentru informații despre returnarea produsului, accesați: <http://www.zebra.com/recycling/weee>.

**Slovenčina:** Pre zákazníkov z krajín EU: Všetky výrobky musia byť po uplynutí doby ich životnosti vrátené spoločnosti Zebra na recykláciu. Bližšie informácie o vrátení výrobkov nájdete na: <http://www.zebra.com/recycling/weee>.

**Slovenski:** Za kupce v EU: vsi izdelki se morajo po poteku življenjske dobe vrniti podjetju Zebra za reciklažo. Za informacije o vračilu izdelka obiščite: <http://www.zebra.com/recycling/weee>.

**Svenska:** För kunder inom EU: Alla produkter som uppnått sin livslängd måste returneras till Zebra för återvinning. Information om hur du returnerar produkten finns på <http://www.zebra.com/recycling/weee>.

**Türkçe:** AB Müşterileri için: Kullanım süresi dolan tüm ürünler geri dönüştürme için Zebra'ya iade edilmelidir. Ürünlerin nasıl iade edileceği hakkında bilgi için lütfen şu adresi ziyaret edin: <http://www.zebra.com/recycling/weee>.


**Hrvatski:** Za kupce u Europskoj uniji: Svi se proizvodi po isteku vijeka trajanja moraju vratiti tvrtki Zebra na recikliranje. Informacije o načinu vraćanja proizvoda potražite na web-stranici: [www.zebra.com/weee](http://www.zebra.com/weee).

**Déclaration de conformité DEEE turque**

EEE Yönetmeliğine Uygundur

## Directive RoHS chinoise

Ce tableau indique la mesure dans laquelle l'appareil est conforme à la directive RoHS chinoise.

部件名称 (Parts)	有害物质 					
	铅 (Pb)	汞 (Hg)	镉 (Cd)	六价铬 (Cr (VI))	多溴联苯 (PBB)	多溴二苯醚 (PBDE)
金属部件 (Metal Parts)	X	○	○	○	○	○
电路模块 (Circuit Modules)	X	○	○	○	○	○
电缆及电缆组件 (Cables and Cable Assemblies)	○	○	○	○	○	○
塑料和聚合物部件 (Plastic and Polymeric Parts)	○	○	○	○	○	○
光学和光学组件 (Optics and Optical Components)	X	○	○	○	○	○
电池 (Batteries)	○	○	○	○	○	○

本表格依据SJ/T 11364 的规定编制。

- 0: 表示该有害物质在该部件所有均质材料中的含量均在 SJ/T 11364—2014 规定的限量要求以下。  
 X: 表示该有害物质至少在该部件的某一均质材料中的含量超出 SJ/T 11364—2014 规定的限量要求。(企业可在此处, 根据实际情况对上表中打“×”的技术原因进行进一步说明。)

Ce tableau indique la mesure dans laquelle l'appareil est conforme à la directive RoHS chinoise.



Zebra Technologies Corporation  
Lincolnshire, IL, États-Unis  
<http://www.zebra.com>

© 2018 ZIH Corp et/ou ses filiales. Tous droits réservés. ZEBRA et l'illustration de la tête de zèbre sont des marques commerciales de ZIH Corp, déposées dans de nombreuses juridictions dans le monde entier. Toutes les autres marques appartiennent à leurs propriétaires respectifs.