

# MK3100/3190

## 빠른 참조 안내서



Zebra는 제품의 안정성, 기능, 디자인을 향상하기 위해 제품을 변경할 권리가 있습니다.

Zebra는 본 설명서에 언급된 애플리케이션이나 제품, 회로 또는 애플리케이션의 사용과 관련하여 발생하는 제품상 문제에 대해 어떠한 책임도 없습니다.

명시적/묵시적 표현, 금반언의 규칙, Zebra 제품이 사용되는 제반 공장, 시스템, 장치, 기계, 자재, 방식, 또는 이러한 요소가 결합된 것과 관련된 특허권이나 특허 등에 따라 어떠한 사용권도 허가되지 않습니다. 묵시적 사용권은 Zebra 제품에 포함된 장비, 회로, 하위 시스템에 한해서만 적용됩니다.

Zebra와 얼룩말 머리 그래픽은 ZIH Corp.의 등록 상표입니다. Symbol 로고는 Zebra Technologies 회사인 Symbol Technologies의 등록 상표입니다.



Zebra Technologies Corporation  
Lincolnshire, IL U.S.A.  
<http://www.zebra.com>

© 2017 ZIH Corp 및 / 또는 그 계열사 . All rights reserved. ZEBRA와 얼룩말 머리 그래픽은 전 세계의 많은 관할 지역에서 사용되는 ZIH Corp.의 등록 상표입니다 . 기타 모든 상표는 해당 소유자의 재산입니다 .

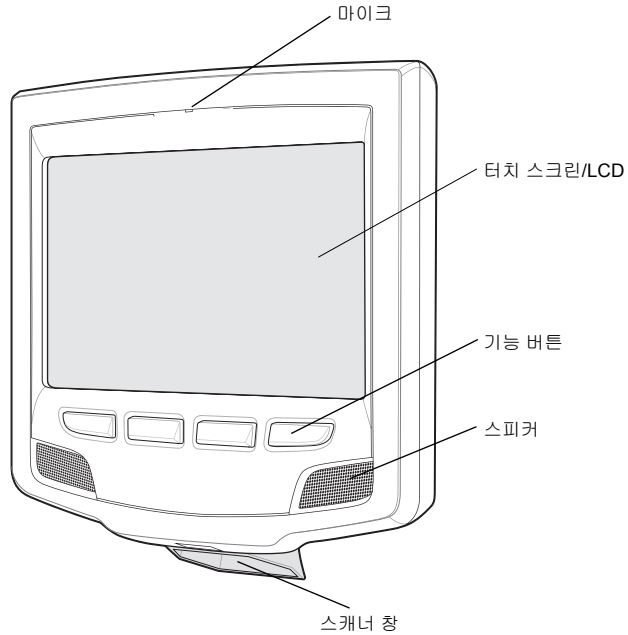


72E-167095-04KO 개정판 A — 2017 년 6 월

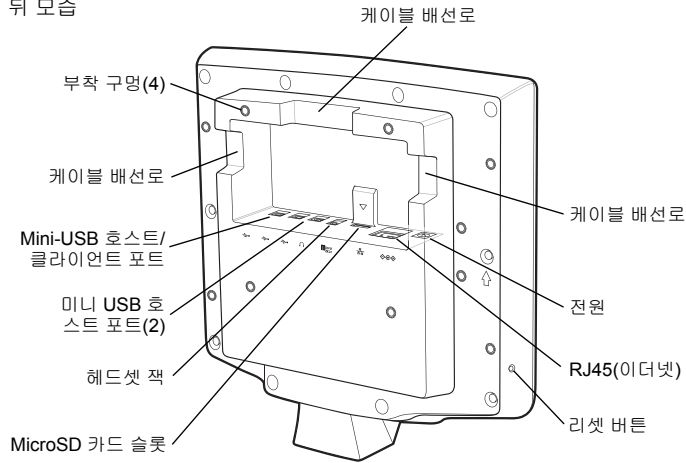
## 포장풀기

MK3100/3190의 포장을 풀고 손상된 부분이 없는지 살펴보십시오. 이 포장은 승인된 운송 포장재이며 서비스를 받기 위해 장치를 반송할 경우 사용해야 하므로 보관하십시오.

## MK3100/3190 부품



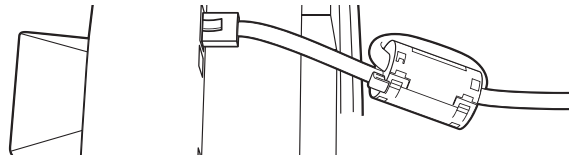
## 뒤 모습



## 페라이트 코어 장착

다음과 같이 이더넷 케이블에 페라이트 코어(부품 번호 34.10P16.001)를 부착해야 합니다.

- 1. 페라이트 코어를 열고 케이블에 놓습니다.
- 2. 케이블이 페라이트 코어를 한 번 감싸도록 배치한 다음 페라이트 코어를 닫습니다.



참고 :

- 표준 10/100Mbps 이더넷 네트워크를 지원합니다 .
- Zebra 에서 승인한 미니 USB 케이블 ( 별매품 ) 을 사용하십시오 .

## 부착

장치의 부착에는 표준 VESA 마운트를 사용합니다.

- 1. 100mm VESA 규격에 맞는 VESA 마운트를 선택하십시오 .
- 2. 장치의 마운팅 삽입부는 M4 x 8.1mm입니다. 적절한 나사 유형을 선택할 때 나사의 길이가 8.1mm 보다 길면 받침대를 지나 장치의 뒤쪽 하우징을 관통하므로 이에 유의하십시오 .
- 3. VESA 마운팅 구멍을 장치의 뒤쪽에 있는 마운팅 구멍과 정렬합니다 .
- 4. 일치시킨 네 개의 마운팅 구멍에 나사를 삽입합니다 .

## 건강 및 안전 권장 사항

### 안전을 위한 권장 사항

주의: 아래 권장 사항을 따르면 인체 부상 위험을 예방하거나 최대한 줄일 수 있습니다. 현지 건강 및 안전 관리자와 상담을 통해, 회사 안전 방침이 제대로 지켜지고 있는지 확인하여 작업자 부상을 예방하십시오.

- 반복되는 동작은 피하거나 줄이십시오.
- 편안한 자세를 유지하십시오.
- 과도한 힘은 피하거나 줄이십시오.
- 자주 사용하는 물건은 주변에 두십시오.
- 올바른 높이에서 작업을 수행하십시오.
- 진동은 피하거나 줄이십시오.
- 직접적인 압력은 피하거나 줄이십시오.
- 조절식 작업대를 준비해두십시오.
- 여유 공간을 충분히 확보하십시오.
- 적합한 작업 환경을 조성하십시오.
- 작업 절차를 개선하십시오.

## 규정 정보

본 설명서는 모델 번호 MK3100, MK3190 에 적용됩니다 .

모든 무선 정보는 MK3190 에만 적용됩니다 .

모든 Zebra 장치는 판매 지역의 규격과 규격에 적합하게 제작되었으며 필요한 인증 마크가 부착되어 있습니다 .

현지 언어로 번역된 문서는 <http://www.zebra.com/support>에 문의하십시오.

Zebra의 명시적 승인 없이 장비를 변형 또는 개조한 경우, 사용자의 장비 작동 권한이 박탈될 수 있습니다.

Zebra 에서 승인한 UL 인증 액세서리만 사용하십시오 .

최대 작동 온도는 40°C 입니다 .

## 무선 모듈

이 장치에는 인가 받은 무선 모듈이 내장되어 있습니다 모듈 정보는 다음과 같습니다.

Zebra 21-148603-0B RLAN & BT.

## 무선 장치 국가 승인

인증 마크가 없는 제품을 사용하면 법적 제재를 받을 수 있습니다 .

인증서에 제시된 인증 마크는 미국, 캐나다, 일본, 중국, 대한민국, 호주 및 유럽<sup>1</sup>에서 인가 받은 무선 장치에 부착됩니다.

기타 국가 인증 마크에 대한 자세한 정보는 적합성 선언서(DoC: Declaration of Conformity)에 수록되어 있습니다. <http://www.zebra.com/doc>에서 확인할 수 있습니다.

참고<sup>1</sup>: 2.4GHz 또는 5GHz 제품: 유럽(오스트리아, 벨기에, 불가리아, 체코 공화국, 키프러스, 덴마크, 에스토니아, 핀란드, 프랑스, 독일, 그리스, 헝가리, 아이슬란드, 아일랜드, 이탈리아, 라트비아, 리히텐슈타인, 리투아니아, 룩셈부르크, 몰타, 네덜란드, 노르웨이, 폴란드, 포르투갈, 루마니아, 슬로바키아, 슬로베니아, 스페인, 스웨덴, 스위스, 영국)

## 로밍

본 장치는 국제 로밍 기능(IEEE802.11d)을 갖추고 있어 특정 국가에서 사용할 때 정확한 채널에서 작동이 가능합니다.

## 임시 작동(5GHz 대역)

임시 작동은 채널 36 - 48(5150 - 5250MHz)에서만 가능합니다. 이 대역은 실내에서만 사용할 수 있으므로 본 장치를 다른 대역에서 작동하는 것은 불법입니다.

## 작동 주파수 - FCC 및 IC

5GHz만 해당

UNII(Unlicensed National Information Infrastructure) Band 1(5150-5250MHz)에서 사용할 경우 실내에서만 사용할 수 있으므로 본 장치를 다른 대역에서 작동하는 것은 불법입니다.

Industry Canada 정책:

주의: 5150-5250MHz 대역 범위 내에서 사용할 경우, 본 장치는 동일 채널의 모바일 위성 시스템에 유해한 간섭을 일으킬 가능성을 줄이기 위해 실내에서만 사용해야 할 수도 있습니다. 고전력 레이더가 5250-5350MHz와 5650-5850MHz의 무선 사용권을 가지는 주 사용자 할당되어 LE-LAN 장치에 간섭이나 손상을 초래할 수 있습니다.

Avertissement: Le dispositif fonctionnant dans la bande 5150-5250 MHz est réservé uniquement pour une utilisation à l'intérieur afin de réduire les risques de brouillage préjudiciable aux systèmes de satellites mobiles utilisant les mêmes canaux.

Les utilisateurs de radars de haute puissance sont désignés utilisateurs principaux (c.-à-d., qu'ils ont la priorité) pour les bands 5250-5350 MHz et 5650-5850 MHz et que ces radars pourraient causer du brouillage et/ou des dommages aux dispositifs LAN-EL.

2.4GHz만 해당

미국에서 802.11 b/g 작동에 사용할 수 있는 채널은 채널 1 ~ 11입니다. 채널의 범위는 펄웨어에 의해 제한됩니다.



무선 장치 사용 관련 경고 사항

무선 장치 사용 관련 경고 사항을 빠짐 없이 지켜십시오.

공기에 위험물이 있을 수 있는 환경 - 차량 사용

연료 저장고, 화학 공장, 공기 중에 화학 성분이나 입자(곡물, 먼지, 금속 가루 등)가 포함된 장소, 일반적으로 차량 엔진을 꺼야 한다고 알고 있는 기타 장소에서는 무선 장치 사용 관련 규제를 꼭 지켜하십시오.

공기에 위험물이 있을 수 있는 환경 - 고정 설치

연료 저장고, 화학 공장, 공기 중에 화학 성분이나 입자(곡물, 먼지, 금속 가루 등)가 포함된 장소에서는 무선 장치 사용 관련 규제를 꼭 지켜십시오.

항공기 안전 주의 사항

공항 직원이나 항공사 직원의 요청이 있을 시 무선 장치 전원을 끄십시오. 장치에 '비행 모드'나 이와 유사한 기능이 있을 경우, 항공사 직원에게 비행 중에 해당 기능을 사용해도 좋은지 확인하십시오.



병원 안전 주의 사항

무선 장비에서는 무선 주파수 에너지가 전송되므로 의료용 전기 장비에 영향을 미칠 수 있습니다.

따라서 병원, 의료 시설, 보건 시설 등에서 요청할 경우 무선 장비를 꺼야 합니다. 이는 민감한 의료 장비 사용에 전파 장애가 될 수 있는 요인을 방지하기 위함입니다.

## 인공 심박 조정기

제조업체의 권장 사항에 따르면, 무선 장치와 심박 조정기 사이에 15cm 이상 거리를 유지해야 조정기 사용 시 전자파 간섭이 일어나지 않습니다. 이는 미국 WTR(Wireless Technology Research) 프로그램에 의한 독립적인 연구 및 권장 사항에 따른 것입니다.

인공 심박 조정기 사용자:

- 조정기를 켜 놓았을 때, 조정기와 무선 장치 사이 거리를 15cm(6in.) 이상 유지하십시오.
- 무선 장치를 가슴 주머니에 소지하지 마십시오.
- 조정기를 되도록 귀에서 멀리 떨어뜨려 잠재적인 전파 장애를 최소화하십시오.
- 전자파 간섭 발생이 의심되면 장치를 꺼 두십시오.

## 기타 의료 기기

의사나 장비 제조업체에 문의하여 무선 제품 작동이 의료 장비에 전파 장애를 일으킬 수 있는지 확인하십시오.



RF노출 지침

## 안전 정보

적절한 사용을 통한 RF 노출 감소

제공된 지침에 따라서만 장치를 작동하십시오.

해외

본 장비는 무선 장치에서 발생하는 전자기장의 인체 노출과 관련하여 국제적으로 인정된 기준을 준수합니다. "국제" 전자기장 인체 노출에 대한 자세한 정보는 <http://www.zebra.com/doc>의 Zebra 적합성 선언서(DoC)에 수록되어 있습니다.

유럽

모바일 전송 장치 관련 EU RF 노출 요구 조건에 따르면, 인체에서 20cm 이상 거리를 두고 작동해야 합니다.

동일 지역 선언

FCC RF 노출 적합성 요구 사항을 준수하기 위해, 본 파일에서 이미 승인한 경우를 제외하고 본 송신기에 사용되는 안테나를 기타 다른 송신기/안테나와 동일한 지역에 배치하거나 함께 사용하면 안됩니다.

