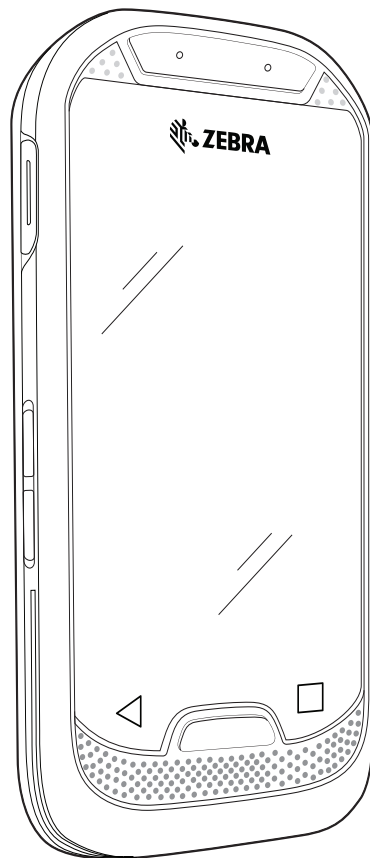


EC30

Enterprise Companion



Kurzübersicht



ZEBRA

Copyright

ZEBRA und der stilisierte Zebrakopf sind in vielen Ländern eingetragene Marken von Zebra Technologies Corporation. Google, Android, Google Play und andere Marken sind Marken von Google LLC; Oreo ist eine Marke von Mondelez International, Inc. Alle anderen Marken sind das Eigentum ihrer jeweiligen Inhaber. ©2019 Zebra Technologies Corporation und/oder Tochterunternehmen. Alle Rechte vorbehalten.

URHEBERRECHTE UND MARKEN: Ausführliche Informationen zu Urheberrecht und Marken finden Sie unter www.zebra.com/copyright.

GARANTIE: Vollständige Informationen zur Garantie sind unter www.zebra.com/warranty zu finden.

LIZENZVEREINBARUNG FÜR DEN ENDBENUTZER: Ausführliche EULA-Informationen sind unter www.zebra.com/eula zu finden.

Nutzungsbedingungen

- Urheberrechtshinweis
Diese Bedienungsanleitung enthält eigentumsrechtlich geschützte Informationen von Zebra Technologies Corporation und deren Tochterunternehmen („Zebra Technologies“). Sie dient ausschließlich zur Information und zur Verwendung durch Parteien, die die hier beschriebenen Geräte verwenden und warten. Derartige urheberrechtlich geschützte Informationen dürfen ohne ausdrückliche schriftliche Genehmigung von Zebra Technologies weder verwendet, reproduziert noch an Dritte weitergegeben werden.
- Produktverbesserungen
Die kontinuierliche Verbesserung von Produkten gehört zur Firmenpolitik von Zebra Technologies. Alle Spezifikationen und Designs können ohne vorherige Ankündigung geändert werden.
- Haftungsausschluss
Zebra Technologies ergreift Maßnahmen, um sicherzustellen, dass die veröffentlichten technischen Spezifikationen und Handbücher korrekt sind. Es können jedoch Fehler auftreten. Zebra Technologies behält sich das Recht zur Korrektur solcher Fehler vor und schließt jegliche Haftung für daraus entstandene Schäden aus.
- Haftungsbeschränkung
In keinem Fall haftet Zebra Technologies oder eine Person, die an der Entwicklung, Produktion oder Lieferung des beiliegenden Produkts (einschließlich Hardware und Software) beteiligt war, für Schäden jeglicher Art (einschließlich ohne Einschränkung für Folgeschäden wie entgangenem Gewinn, Geschäftsunterbrechung oder Verlust von Geschäftsinformationen), die aus der Verwendung, dem Ergebnis der Verwendung oder der Nichtverwendbarkeit des Produkts entstehen, selbst wenn Zebra Technologies von der Möglichkeit solcher Schäden unterrichtet wurde. Einige Rechtsgebiete lassen den Ausschluss oder die Beschränkung von Neben- oder Folgeschäden nicht zu, sodass die oben aufgeführten Ausschlüsse und Beschränkungen möglicherweise nicht für Sie gelten.

Merkmale

Abbildung 1 Vorderansicht

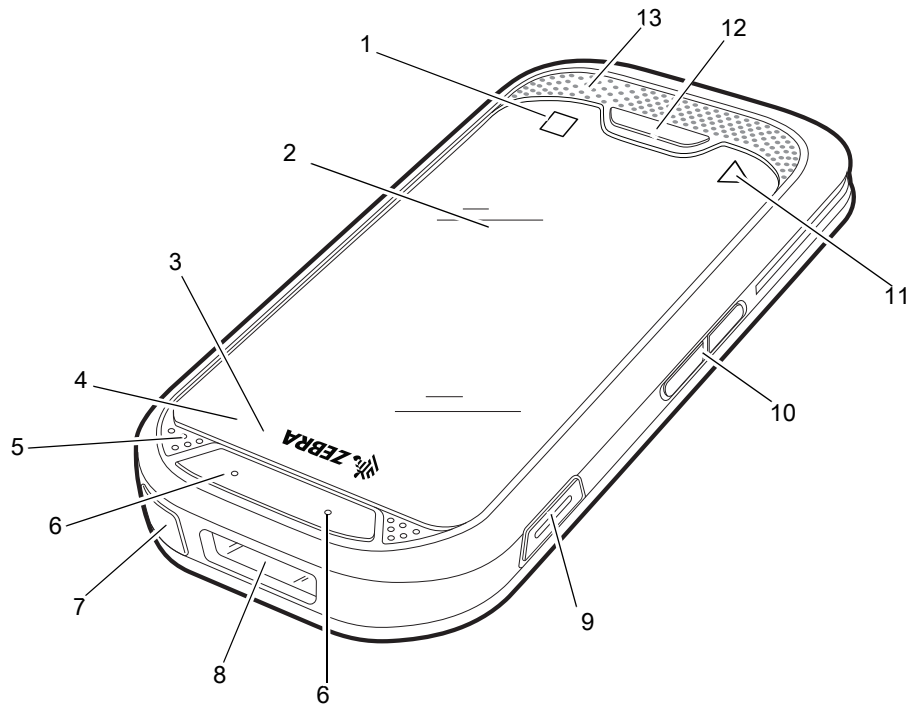


Tabelle 1 Merkmale Vorderansicht

Nummer	Element	Funktion
1	Kürzlich	Zeigt die zuletzt verwendeten Anwendungen an (programmierbar).
2	Touchscreen	Zeigt alle für die Bedienung des Geräts benötigten Informationen an.
3	Datenerfassungs-LED	Zeigt den Datenerfassungsstatus an.
4	Lade-/Benachrichtigungs-LED	Zeigt den Akkuladestatus während des Ladevorgangs und von der Anwendung generierte Benachrichtigungen an.
5	Mikrofon	Für die Kommunikation im Freisprechmodus.
6	Scantaste	Startet die Datenerfassung (programmierbar).
7	Ein/Aus-Taste	Schaltet das Display ein und aus. Halten Sie die Taste gedrückt, um das Gerät zurückzusetzen oder auszuschalten.
8	Scanfenster	Ermöglicht die Datenerfassung mit dem Imager.
9	PTT-Taste	Initiiert Push-to-Talk-Kommunikation (programmierbar).
10	Lautstärketaste	Erhöhen und Verringern der Lautstärke (programmierbar).
11	Zurück	Zeigt den vorherigen Bildschirm an (programmierbar).
12	Home-Taste	Zeigt den Startbildschirm an (programmierbar).
13	Lautsprecher	Erlaubt die Audioausgabe für die Video- und Musikwiedergabe. Erlaubt die Audioausgabe im Freisprechmodus.

Abbildung 2 Rückansicht

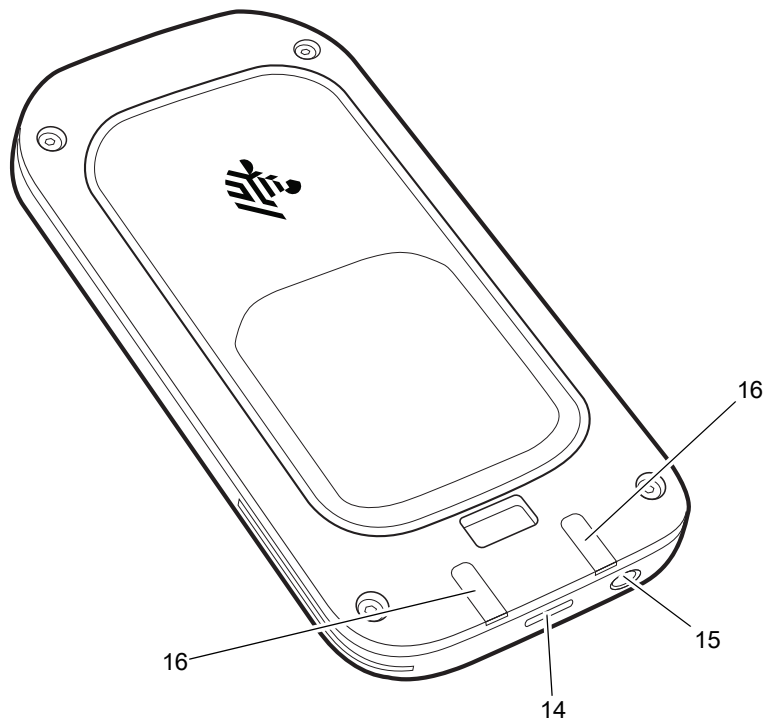


Tabelle 2 Merkmale Rückansicht

Nummer	Element	Funktion
14	USB-C-Anschluss	Bietet USB-Host- und USB-Client-Kommunikation sowie das Aufladen des Geräts über Kabel und Zubehörteile.
15	3,5-mm-Headset-Buchse	Für die Audiowiedergabe mit dem Headset (CTIA-Standard).
16	Kontakte für Ladestation	Ermöglicht das Aufladen des Geräts über Ladestationen und Zubehör.

Einrichtung

Vor dem erstmaligen Gebrauch des Geräts, laden Sie es auf mindestens 30 % der Kapazität auf.



HINWEIS: Wenn das Gerät vom Werk versandt wird, wird es in den Transportmodus versetzt, in dem das Gerät den geringstmöglichen Energiestand erreicht. Das Gerät verlässt den Transportmodus durch Aufladen an einer Ladestation oder durch Aufladen über ein an die Stromversorgung angeschlossenes USB-Kabel.

Aufladen des Geräts



WICHTIG: Lagern Sie das Gerät nicht über einen längeren Zeitraum, da in diesem Fall der Akku möglicherweise vollständig entladen wird und nicht wieder aufgeladen werden kann.

Verwenden Sie eines der folgenden Zubehörteile zum Aufladen des EC30.

Tabelle 3 Ladezubehör

Beschreibung	Artikelnummer
Basisstationen	
Zweifach-Ladestation (nur Laden)	CRD-EC30-2SCHG1-01
Zehnfach-Ladestation (nur Laden)	CRD-EC30-10SC1-01
Zehnfach-Ladestation mit Verriegelung (nur Laden)	CRD-EC30-10SLC1-01
Lade- und Kommunikationskabel	
USB-C-Ladekabel 1,5 m (4,92 ft)	CBL-TC2X-USBC-01
USB-C-Ladekabel 1 m (3,28 ft)	CBL-TC5X-USBC2A-01



HINWEIS: Befolgen Sie die im EC30-Handbuch zur Integration beschriebenen Richtlinien zur Akkusicherheit.

So laden Sie den Akku auf:

1. Verbinden Sie das Ladegerät mit der geeigneten Stromquelle.
2. Setzen Sie das Gerät in die Ladestation ein, oder schließen Sie ein Kabel an. Das Gerät schaltet sich ein und beginnt mit dem Ladevorgang. Die Lade-/Benachrichtigungs-LED zeigt durch orangefarbenes Blinklicht an, dass der Ladevorgang erfolgt. Bei voll aufgeladenem Zustand wechselt die LED zu grünem Dauerlicht.

Ladetemperatur

Laden Sie Akkus in einem Temperaturbereich zwischen 0 °C und 40 °C (32 °F und 104 °F) auf. Das Gerät oder das Zubehör führt das Aufladen des Akkus auf sichere und intelligente Weise durch. Bei höheren Temperaturen (z. B. ca. +37 °C) kann das Gerät oder das Zubehör das Aufladen des Akkus für kürzere Zeiträume abwechselnd aktivieren und deaktivieren, um den Akku im zulässigen Temperaturbereich zu halten. Das Gerät oder Zubehör zeigt über die LED an, wenn das Aufladen aufgrund außergewöhnlicher Temperaturen nicht möglich ist, und eine entsprechende Benachrichtigung erscheint im Display.

Ladeanzeigen

Tabelle 4 LED-Ladezustandsanzeigen

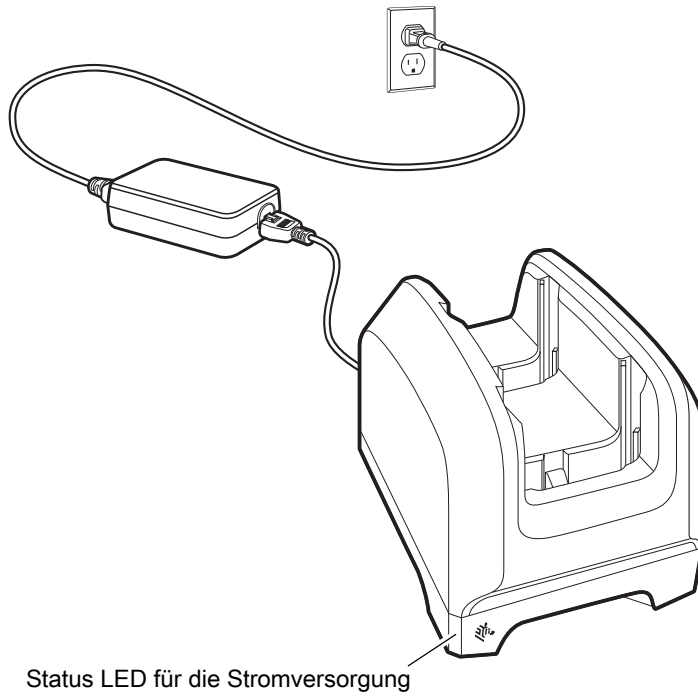
Status	Bedeutung
Aus	Gerät wird nicht aufgeladen. Gerät wurde nicht richtig in die Ladestation eingesetzt oder nicht mit einer Stromquelle verbunden. Die Ladestation ist nicht an die Stromversorgung angeschlossen.
Langsam blinkendes gelbes Licht (1 Blinksignal alle 4 Sekunden)	Gerät wird aufgeladen.
Langsam blinkendes rotes Licht (1 Blinksignal alle 4 Sekunden)	Gerät wird geladen; der Akku ist jedoch am Ende seiner Nutzungsdauer.
Grünes Dauerlicht	Ladevorgang abgeschlossen.
Rotes Dauerlicht	Ladevorgang abgeschlossen, aber der Akku ist am Ende seiner Nutzungsdauer.
Schnelles gelbes Blinklicht (2 Blinksignale pro Sekunde)	Fehler beim Laden, z. B.: <ul style="list-style-type: none"> • Die Temperatur ist zu hoch oder zu niedrig. • Der Ladevorgang dauert schon zu lange und wurde nicht abgeschlossen (i. d. R. acht Stunden).
Schnelles rotes Blinklicht (2 Blinksignale pro Sekunde)	Fehler beim Laden, aber der Akku ist am Ende seiner Nutzungsdauer, z. B.: <ul style="list-style-type: none"> • Die Temperatur ist zu hoch oder zu niedrig. • Der Ladevorgang dauert schon zu lange und wurde nicht abgeschlossen (i. d. R. acht Stunden).

Zweifach-Ladestation (nur Laden)

Die Zweifach-Ladestation (nur Laden):

- Stellt die Stromversorgung mit 5 VDC für den Betrieb der Ladestationen bereit.
- Lädt bis zu zwei Geräte gleichzeitig auf.

Abbildung 3 Zweifach-Ladestation (nur Laden)

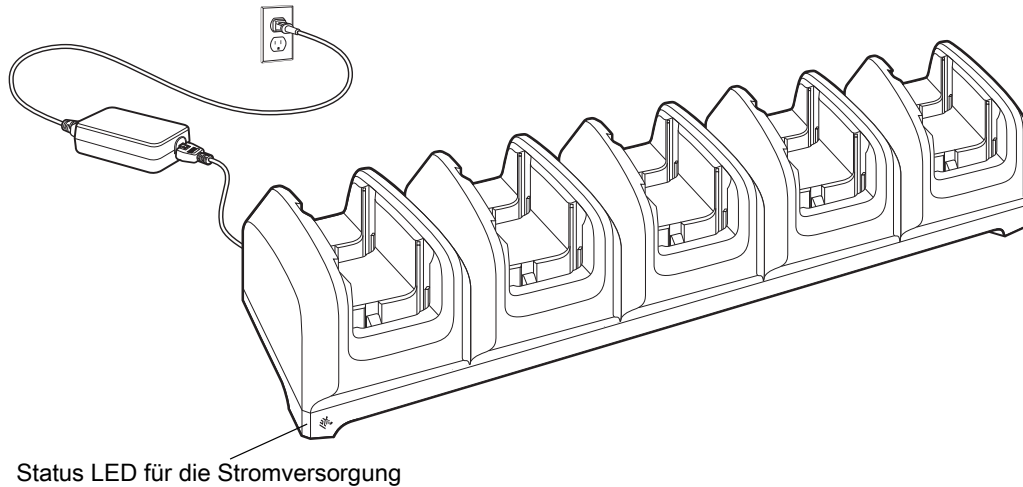


Zehnfach-Ladestation (nur Laden)

Die Zehnfach-Ladestation (nur Laden):

- Stellt die Stromversorgung mit 5 VDC für den Betrieb der Ladestationen bereit.
- Lädt bis zu zehn Geräte gleichzeitig auf.

Abbildung 4 Zehnfach-Ladestation (nur Laden)

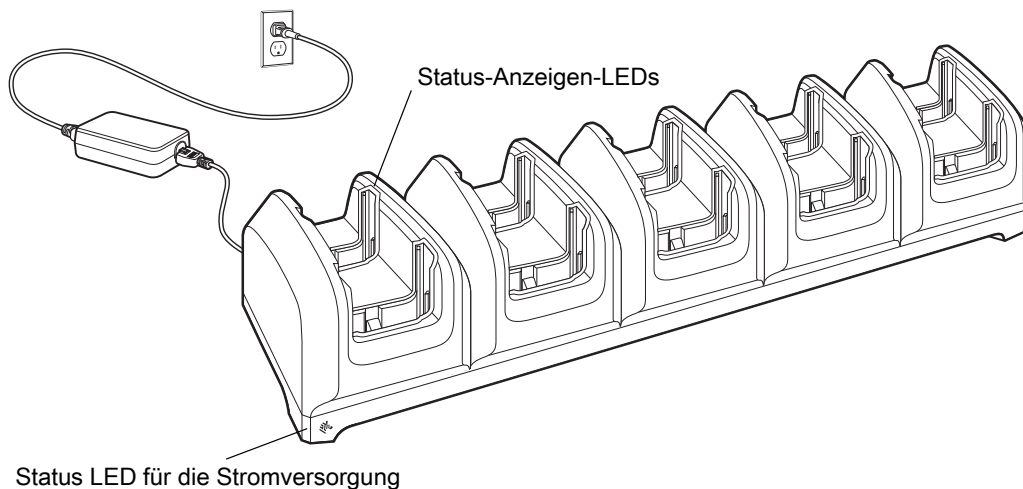


Zehnfach-Ladestation mit Verriegelung (nur Laden)

Die Zehnfach-Ladestation mit Verriegelung (nur Laden):

- Stellt die Stromversorgung mit 5 VDC für den Betrieb der Ladestationen bereit.
- Lädt bis zu zehn Geräte gleichzeitig auf.
- Jeder Steckplatz verfügt über eine LED-Anzeige mit RGB-LEDs.

Abbildung 5 Zehnfach-Ladestation mit Verriegelung (nur Laden)



USB-C-Ladekabel

So laden Sie das Gerät mit dem USB-C-Ladekabel:

1. Verbinden Sie das Ladegerät mit der geeigneten Stromquelle.
2. Verbinden Sie das Kabel mit dem Gerät. Das Gerät schaltet sich ein und beginnt mit dem Ladevorgang. Die Lade-/Benachrichtigungs-LED zeigt durch orangefarbenes Blinklicht an, dass der Ladevorgang erfolgt. Bei voll aufgeladenem Zustand wechselt die LED zu grünem Dauerlicht.

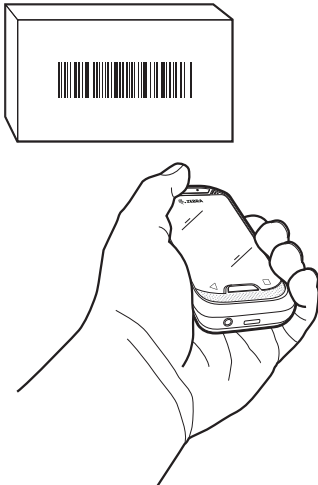
Scannen mit dem internen Imager

Zum Lesen eines Barcodes ist eine spezielle Scananwendung erforderlich. Über die Zebra DataWedge Anwendung kann der Benutzer auf dem Gerät den Imager aktivieren, die Barcode-Daten decodieren und den Barcode-Inhalt anzeigen.

So scannen Sie mit dem internen Imager:

1. Stellen Sie sicher, dass auf dem Gerät eine Anwendung geöffnet ist, und sich ein Textfeld im Fokus befindet (Textcursor in Textfeld).
2. Zielen Sie mit dem auf der Oberseite des Geräts befindlichen Scanfenster auf einen Barcode.

Abbildung 6 Imager-Scannen



3. Halten Sie die Scantaste gedrückt. Das weiße Zielmuster wird aktiviert, um Sie beim Ausrichten zu unterstützen.



HINWEIS: Wenn sich das Gerät im Picklist Mode befindet, erfolgt die Decodierung eines Barcodes erst, wenn sich das Fadenkreuz über dem Barcode befindet.

4. Achten Sie darauf, dass sich der Barcode innerhalb des Zielmusterbereichs befindet.

Abbildung 7 Zielmuster



5. Die Datenerfassungs-LED leuchtet grün und ein Signalton ertönt standardmäßig, wenn der Barcode erfolgreich decodiert wurde.
6. Lassen Sie die Scan-Taste los.



HINWEIS: Die Decodierung durch den Imager erfolgt in der Regel unmittelbar. Das Gerät wiederholt die erforderlichen Schritte, um ein digitales Bild eines mangelhaften oder schwer zu lesenden Barcodes zu erstellen, solange die Scantaste gedrückt ist.

7. Der Inhalt des Barcodes wird im Textfeld angezeigt.

