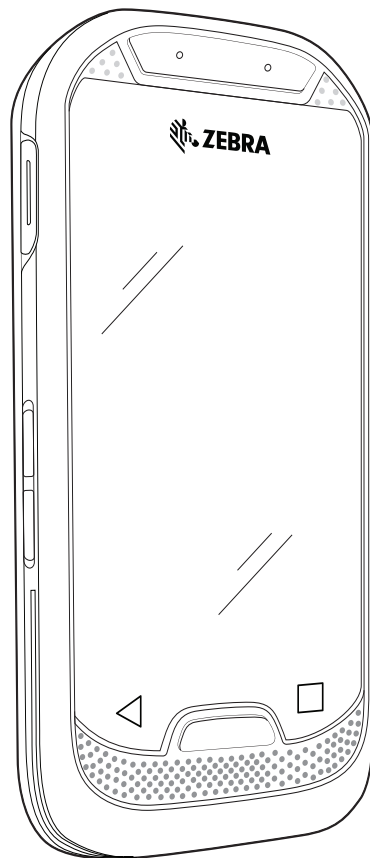


EC30

Enterprise Companion



Osnovne upute



ZEBRA

Autorska prava

Riječ ZEBRA i stilizirani prikaz glave zebre zaštitni su znakovi tvrtke Zebra Technologies Corporation, registrirani u mnogim državama diljem svijeta. Google, Android, Google Play i ostale oznake zaštitni su znakovi tvrtke Google LLC; Oreo je zaštitni znak grupacije Mondelez International, Inc. Svi ostali zaštitni znakovi pripadaju odgovarajućim vlasnicima. ©2019 Zebra Technologies Corporation i/ili njezine podružnice. Sva prava pridržana.

AUTORSKA PRAVA I ZAŠTITNI ZNAKOVI: Potpune informacije o autorskim pravima i zaštitnim znakovima potražite na web-stranici www.zebra.com/copyright.

JAMSTVO: Potpune informacije o jamstvu potražite na web-mjestu www.zebra.com/warranty.

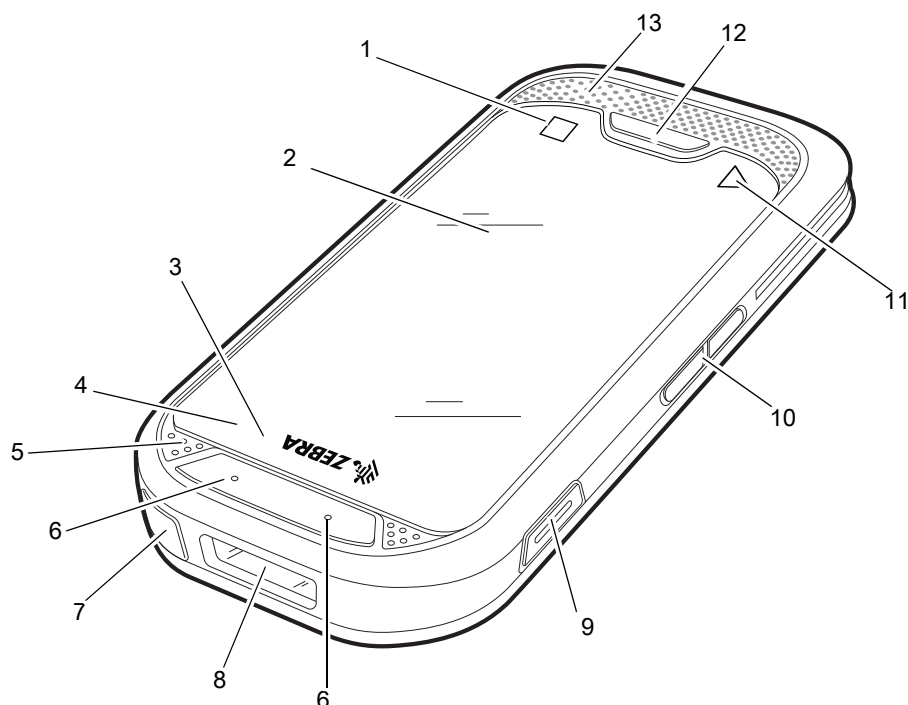
LICENCNI UGOVOR ZA KRAJNJE KORISNIKA: Potpune informacije o licencnom ugovoru za krajnjeg korisnika potražite na web-stranici www.zebra.com/eula.

Odredbe upotrebe

- Izjava o vlasništvu
Ovaj priručnik sadrži informacije u vlasništvu tvrtke Zebra Technologies Corporation i njezinih podružnica ("Zebra Technologies"). Namijenjen je, za informiranje i upotrebu, isključivo stranama koje rukuju ovdje opisanom opremom i održavaju je. Te vlasničke informacije ne smije upotrebljavati niti reproducirati nijedna druga strana te joj se one ne smiju otkrivati u bilo koju drugu svrhu bez izričitog, pisanog dopuštenja tvrtke Zebra Technologies.
- Poboljšanja proizvoda
Kontinuirano poboljšanje proizvoda pravilo je tvrtke Zebra Technologies. Svi tehnički podaci i dizajn podložni su promjeni bez najave.
- Odricanje odgovornosti
Zebra Technologies poduzima mjere da njezini objavljeni inženjerski tehnički podaci i priručnici budu točni; međutim, pogreške se događaju. Zebra Technologies zadržava pravo ispravljanja takvih pogrešaka te se odriče odgovornosti za ono što zbog njih može nastati.
- Ograničenje odgovornosti
Ni u jednom slučaju tvrtka Zebra Technologies niti itko drugi tko sudjeluje u stvaranju, proizvodnji ili isporuci dodatnog proizvoda (uključujući hardver i softver) neće biti odgovoran za bilo kakve štete (uključujući, ali ne ograničavajući se na, posljedičnu štetu, što obuhvaća gubitak profita, prekid poslovanja ili gubitak poslovnih informacija) koje nastaju upotrebom, posljedicama upotrebe ili nemogućnošću upotrebe takvog proizvoda, čak i ako je tvrtka Zebra Technologies bila upoznata s mogućnošću takvih šteta. U nekim nadležnostima izuzeće ili ograničenje povezanih ili posljedičnih šteta nije dopušteno pa se navedena ograničenja ili izuzeća možda ne odnose na vas.

Značajke

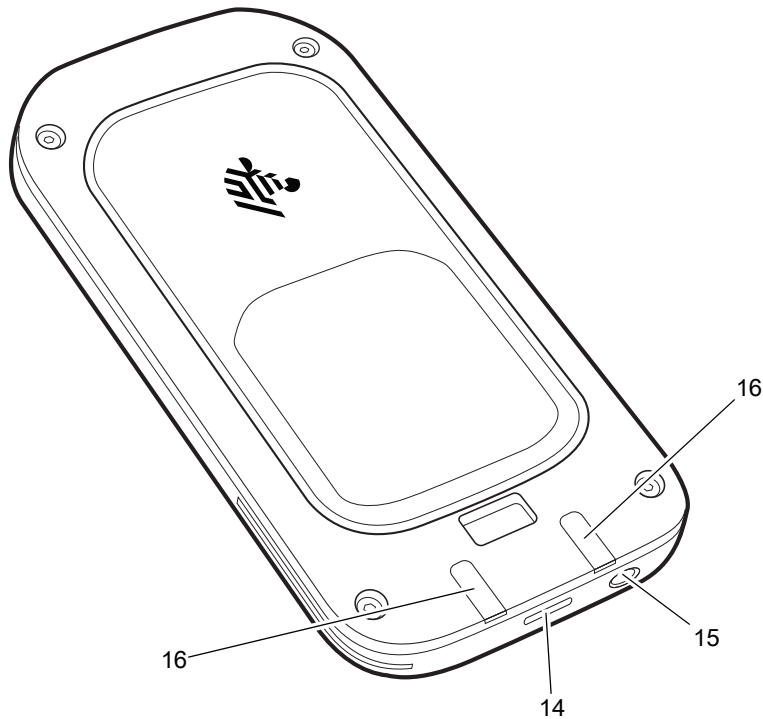
Slika 1 Pogled s prednje strane



Tablica 1 Značajke na prednjoj strani

Broj	Stavka	Funkcija
1	Nedavno	Prikazuje nedavno korištene aplikacije (može se programirati).
2	Dodirni zaslon	Prikazuje sve informacije potrebne za rad na uređaju.
3	LED indikator snimanja podataka	Naznačuje status snimanja podataka.
4	LED indikator punjenja / obavijesti	Naznačuje stanje punjenja baterije tijekom punjenja, kao i obavijesti koje generira aplikacija.
5	Mikrofon	Koristite za komunikaciju u načinu rada zvučnika.
6	Tipka za skeniranje	Pokreće snimanje podataka (može se programirati).
7	Tipka za uključivanje/isključivanje	Uključuje i isključuje zaslon. Pritisnite i zadržite za ponovno postavljanje ili isključivanje uređaja.
8	Izlazni prozorčić	Omogućuje snimanje podataka uz pomoć snimača slika.
9	Tipka PTT	Pokreće komunikaciju na principu "pritisni za razgovor" (može se programirati).
10	Tipka za povećanje/smanjenje glasnoće	Povećanje i smanjenje glasnoće (može se programirati).
11	Natrag	Prikazuje prethodni zaslon (može se programirati).
12	Tipka Početni zaslon	Prikazuje početni zaslon (može se programirati).
13	Zvučnik	Pružava izlaz zvuka prilikom reprodukcije videozapisa i glazbe. Omogućava zvuk u načinu rada zvučnika.

Slika 2 Pogled sa stražnje strane



Tablica 2 Značajke na stražnjoj strani

Broj	Stavka	Funkcija
14	USB-C priključnica	Omogućuje komunikaciju s USB matičnim uređajem i klijentom, punjenje uređaja putem kabela i dodatne opreme.
15	Priključnica za slušalice od 3,5 mm	Za izlaz audiozapisa prema slušalicama (norma CTIA).
16	Kontakti za punjenje u postolju	Omogućuje punjenje uređaja putem postolja i dodatne opreme.

Postavljanje

Prije prve upotrebe uređaja napunite uređaj do kapaciteta od najmanje 30 %.



NAPOMENA: Ako se uređaj šalje iz tvornice, prebacuje se u način za slanje, u kojemu ulazi u stanje najniže moguće potrošnje. Uređaj izlazi iz načina za slanje ako ga stavite u postolje priključeno na napajanje ili ga spojite USB kabelom pod naponom.

Punjenje uređaja



VAŽNO: Ne skladištite ovaj uređaj na dulje vrijeme jer se baterija može isprazniti do kraja i neće se moći oporaviti.

Za punjenje uređaja EC30 upotrijebite neku od sljedeće dodatne opreme.

Tablica 3 Dodatna oprema za punjenje

Opis	Broj dijela
Postolja	
Postolje samo za punjenje s 2 ležišta	CRD-EC30-2SCHG1-01
Postolje samo za punjenje s 10 ležišta	CRD-EC30-10SC1-01
Postolje s blokadom samo za punjenje s 10 ležišta	CRD-EC30-10SLC1-01
Kabli za punjenje i komunikaciju	
Kabel za punjenje USB-C od 1,5 m (4,92 ft)	CBL-TC2X-USBC-01
Kabel za punjenje USB-C od 1 m (3,28 ft)	CBL-TC5X-USBC2A-01



NAPOMENA: Pazite da poštujuete smjernice za sigurnost baterije opisane u Priručniku za integraciju uređaja EC30.

Za punjenje baterije:

1. Dodatnu opremu za punjenje priključite na odgovarajući izvor napajanja.
2. Umetnite uređaj u postolje ili povežite kabelom. Uređaj će se uključiti i započeti punjenje. LED indikator punjenja/obavijesti bljeska žuto tijekom punjenja, a zatim počinje postojano svijetliti zeleno kada se baterija potpuno napuni.

Temperatura za punjenje

Baterije punite pri temperaturama od 0 °C do 40 °C (32 °F do 104 °F). Uređaj ili dodatna oprema uvijek izvršava punjenje baterije na siguran i inteligentan način. Pri višim temperaturama (npr. približno +37 °C (+98 °F)) uređaj ili dodatna oprema mogu kratkotrajno naizmjenice aktivirati i deaktivirati punjenje baterije kako bi se održala prihvatljiva temperatura baterije. Uređaj ili dodatna oprema naznačuju kada je punjenje onemogućeno uslijed abnormalnih temperatura putem LED indikatora i obavijesti koja se prikazuje na zaslonu.

Indikatori punjenja

Tablica 4 LED indikatori stanja

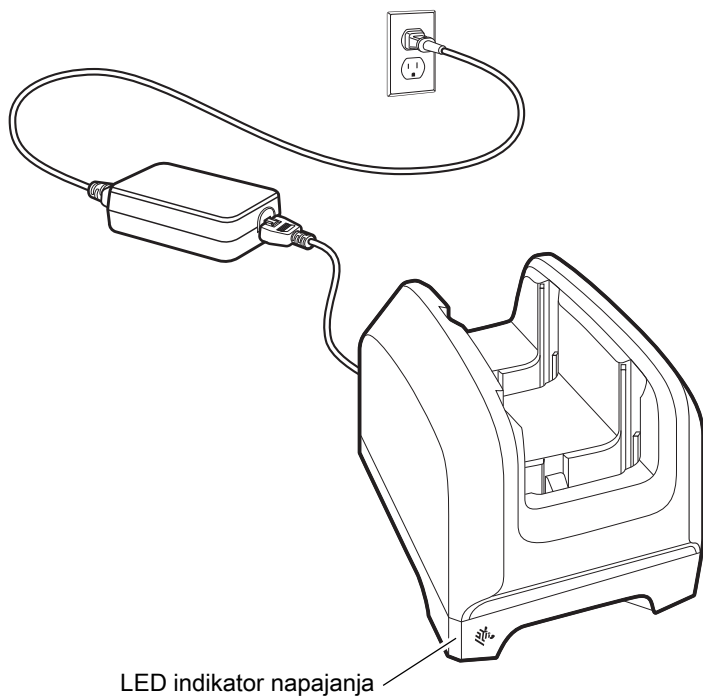
Stanje	Naznačeno stanje
Isključeno	Uređaj se ne puni. Uređaj nije pravilno umetnut u postolje ili povezan s izvorom napajanja. Punjač/postolje se ne napaja.
Sporo bljeska narančasto (1 bljesak svake 4 sekunde)	Uređaj se puni.
Sporo bljeska crveno (1 bljesak svake 4 sekunde)	Uređaj se puni, ali baterija je pri kraju vijeka trajanja.
Svijetli zeleno	Punjenje je dovršeno.
Svijetli crveno	Punjenje je dovršeno, ali baterija je pri kraju vijeka trajanja.
Brzo bljeska narančasto (2 bljeska u sekundi)	Pogreška punjenja, npr.: <ul style="list-style-type: none"> • Temperatura je preniska ili previsoka. • Punjenje predugo traje i ne završava (obično osam sati).
Brzo bljeska crveno (2 bljeska u sekundi)	Pogreška punjenja, ali baterija je pri kraju vijeka trajanja, npr.: <ul style="list-style-type: none"> • Temperatura je preniska ili previsoka. • Punjenje predugo traje i ne završava (obično osam sati).

Postolje samo za punjenje s 2 ležišta

Postolje samo za punjenje s 2 ležišta:

- Dovodi napajanje od 5 V DC potrebno za rad postolja.
- Istovremeno puni do dva uređaja.

Slika 3 Postolje samo za punjenje s 2 ležišta

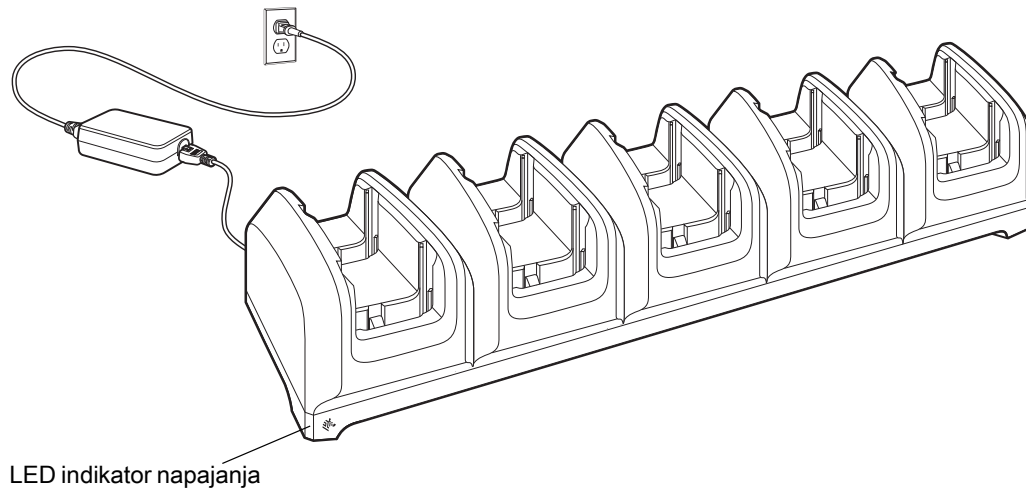


Postolje samo za punjenje s 10 ležišta

Postolje samo za punjenje s 10 ležišta:

- Dovodi napajanje od 5 V DC potrebno za rad postolja.
- Istovremeno puni do deset uređaja.

Slika 4 Postolje samo za punjenje s 10 ležišta

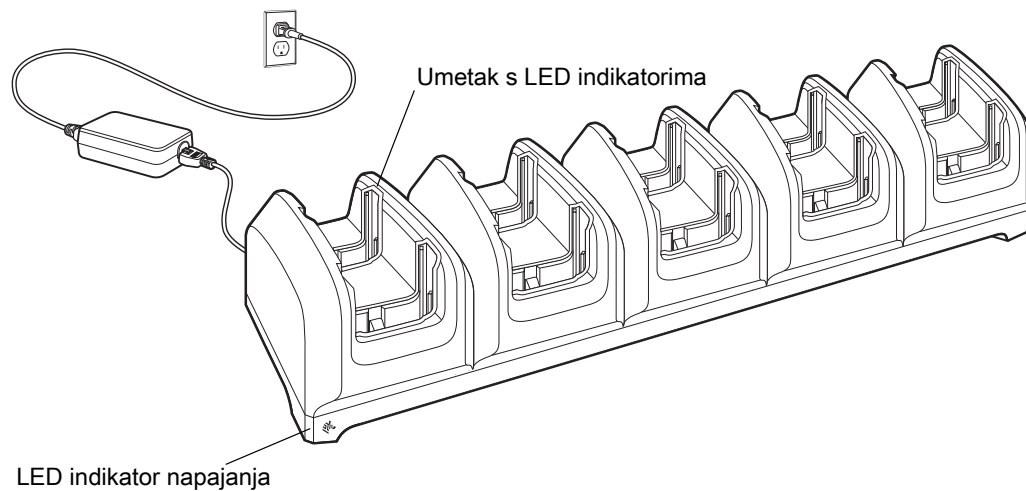


Postolje s blokadom samo za punjenje s 10 ležišta

Postolje s blokadom samo za punjenje s 10 ležišta:

- Dovodi napajanje od 5 V DC potrebno za rad postolja.
- Istovremeno puni do deset uređaja.
- Svako ležište sadržava umetak s LED indikatorima s RGB LED diodama.

Slika 5 Postolje s blokadom samo za punjenje s 10 ležišta



USB-C kabel za punjenje

Za punjenje uređaja uz pomoć USB-C kabela za punjenje:

1. Dodatnu opremu za punjenje priključite na odgovarajući izvor napajanja.
2. Pričvrstite kabel na uređaj. Uređaj će se uključiti i započeti punjenje. LED indikator punjenja/obavijesti bljeska žuto tijekom punjenja, a zatim počinje postojano svijetliti zeleno kada se baterija potpuno napuni.

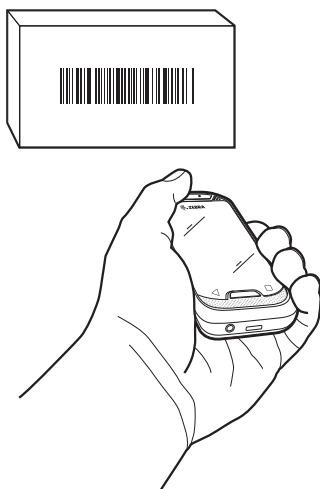
Skeniranje s unutarnjim snimačem slika

Za očitavanje crtičnog koda potrebna je aplikacija omogućena za skeniranje. Uređaj ima aplikaciju DataWedge koja korisniku omogućuje da pokrene snimač slika, dekodira podatke crtičnog koda i prikaže sadržaj crtičnog koda.

Za skeniranje unutarnjim snimačem slika:

1. Provjerite je li aplikacija otvorena na uređaju i nalazi li se tekstno polje u fokusu (pokazivač teksta u tekstnom polju).
2. Izlazni prozorčić na vrhu uređaja usmjerite prema crtičnom kodu.

Slika 6 Skeniranje pomoću snimača slika



3. Pritisnite i zadržite tipku za skeniranje. Uključit će se bijeli laserski nišan koji pomaže prilikom ciljanja.



NAPOMENA: Kad je uređaj u načinu rada popisa za odabir, snimač slika neće dekodirati crtični kôd dok se končanica na zaslonu uređaja ne poklopi s crtičnim kôdom.

4. Pazite da crtični kod bude unutar područja okvira laserskog nišana.

Slika 7 Laserski nišan



5. LED indikator snimanja podataka svijetli zeleno i oglašava se zvučni signal, prema zadanoj postavci, što znači da je crtični kôd uspješno dekodiran.
6. Otpustite tipku za skeniranje.



NAPOMENA: Dekodiranje s pomoću snimača slika obično se izvršava trenutno. Uređaj ponavlja korake potrebne za snimanje digitalne slike crtičnog koda koji je loše kvalitete ili zahtjevan sve dok se tipka za skeniranje drži pritisnutom.

7. Sadržaj crtičnog koda prikazat će se u tekstnom polju.

