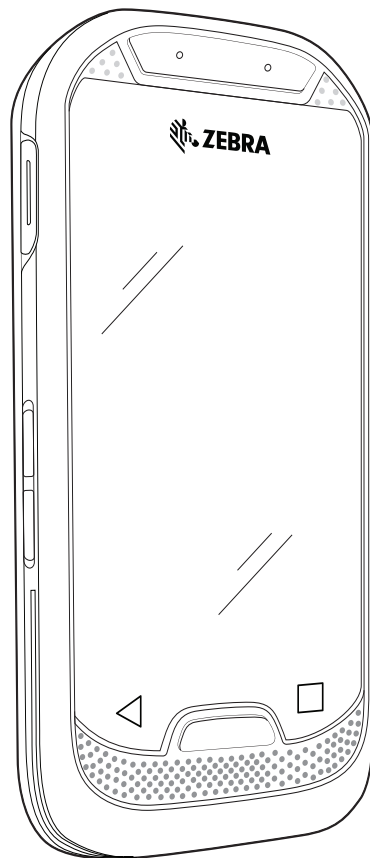


# EC30

## Enterprise Companion



## 快速入门指南



ZEBRA

## 版权

ZEBRA 和标志性的 Zebra 斑马头像是 Zebra Technologies Corporation 在全球许多司法管辖区内注册的商标。Google、Android、Google Play 和其他标记是 Google LLC 的商标；Oreo 是 Mondelez International, Inc. 集团的商标。所有其他商标均为其各自所有者的财产。©2019 Zebra Technologies Corporation 和 / 或其子公司。保留所有权利。

版权和商标：有关完整的版权和商标信息，请访问 [www.zebra.com/copyright](http://www.zebra.com/copyright)。

保修：有关完整的保修信息，请访问 [www.zebra.com/warranty](http://www.zebra.com/warranty)。

最终用户许可协议：有关完整的 EULA 信息，请访问 [www.zebra.com/eula](http://www.zebra.com/eula)。

## 使用条款

- 专有声明

本手册包含 Zebra Technologies Corporation 及其子公司（“Zebra Technologies”）的专有信息。本手册仅供参考，并且仅供操作和维护本手册中介绍的设备的相关方使用。未经 Zebra Technologies 的明确书面许可，不得出于任何其他目的使用、复制此类专有信息或将其披露给任何其他方。

- 产品改进

持续改进产品是 Zebra Technologies 的一项政策。所有规格和设计如有更改，恕不另行通知。

- 免责声明

Zebra Technologies 采取措施来确保其发布的工程规格和手册正确；但是，错误在所难免。Zebra Technologies 保留更正任何此类错误的权利并且免除由此产生的任何责任。

- 责任限制

在任何情况下，Zebra Technologies 或涉及创建、生产或交付随附产品（包括硬件和软件）的任何其他人均不对因使用此类产品、使用此类产品的结果或无法使用此类产品而产生的任何损害（包括但不限于结果性损害，包括业务利润损失、业务中断或业务信息丢失）承担任何责任，即使 Zebra Technologies 已被告知存在上述损害的可能性。某些司法管辖区不允许排除或限制偶然或结果性损害，因此上述限制或排除可能并不适用于您。

# 功能

图 1 前视图

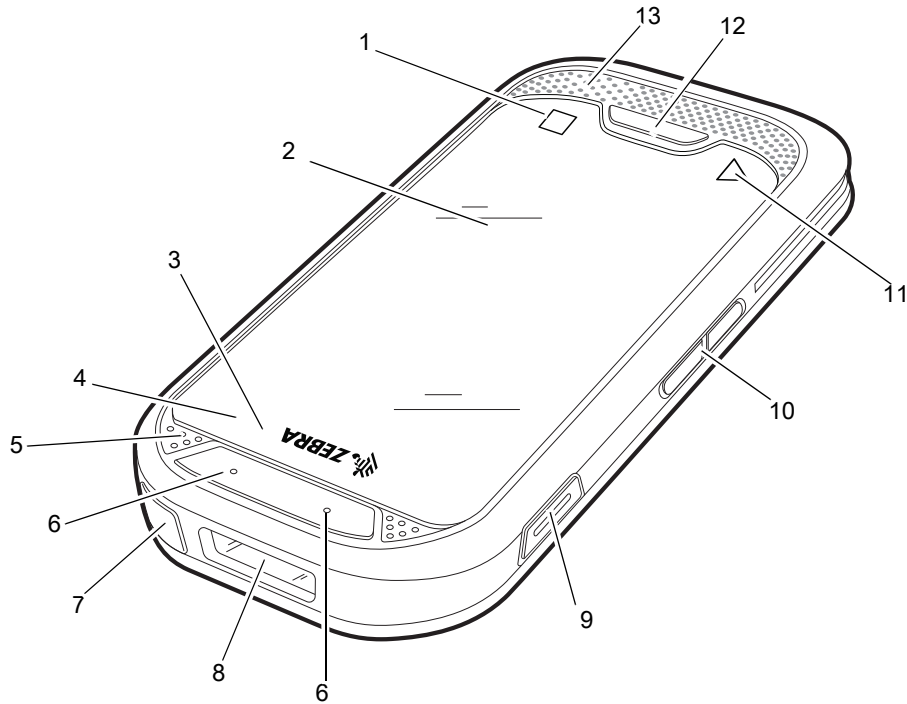


表 1 前视图功能

编号	项目	功能
1	最近	显示最近使用的应用程序（可预设）。
2	触屏	显示操作设备所需的所有信息。
3	数据采集 LED 指示灯	指示数据采集状态。
4	充电 / 通知 LED 指示灯	充电时指示电池充电状态，以及指示应用程序生成的通知。
5	麦克风	用于在免提模式中进行通信。
6	扫描按键	启动数据采集功能（可预设）。
7	电源按键	打开或关闭显示屏。按住以重置设备或关机。
8	激光扫描窗	使用成像器提供数据采集。
9	PTT 按键	启动通话按键通信（可预设）。
10	音量上调 / 下调按键	提高和降低音频音量（可预设）。
11	后退	显示前一屏幕（可预设）。
12	主屏幕按键	显示主屏幕（可预设）。
13	扬声器	为视频和音乐播放提供音频输出。在免提模式中提供音频。

图 2 后视图

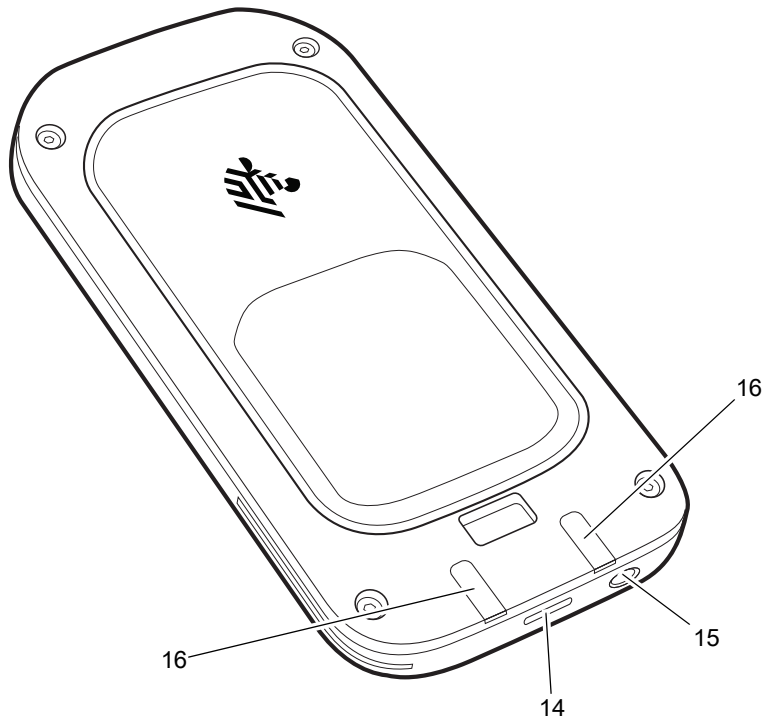


表 2 后视图功能

编号	项目	功能
14	USB-C 连接器	通过电缆和附件提供 USB 主机和客户端通信以及为设备充电。
15	3.5 毫米耳机插孔	用于将音频输出到耳机 (CTIA 标准)。
16	通讯座充电触点	通过通讯座和附件为设备充电。

## 设置

要开始首次使用设备，请为设备充电到至少 30% 容量。



**注释：**设备在出厂时，会置于 Ship Mode（运输模式），在此模式中，设备会进入其尽可能最低功耗的状态。要让设备退出 Ship Mode（运输模式），可将它对接在通电的通讯座中或连接通电的 USB 电缆。

## 为设备充电



**重要说明：**不要长时间存放设备，因为电池可能会完全放电而变得不可恢复。

使用以下附件之一为 EC30 充电。

表 3 充电附件

说明	部件号
<b>通讯座</b>	
双槽仅充电通讯座	CRD-EC30-2SCHG1-01
10 槽仅充电通讯座	CRD-EC30-10SC1-01
10 槽仅充电锁定通讯座	CRD-EC30-10SLC1-01
<b>充电和通讯电缆</b>	
USB-C 充电电缆 1.5 米 ( 4.92 英尺 )	CBL-TC2X-USBC-01
USB-C 充电电缆 1 米 ( 3.28 英尺 )	CBL-TC5X-USBC2A-01



**注释：**确保遵循《EC30 集成商指南》中所述的电池安全指导原则。

要为电池充电：

1. 将充电附件连接到相应的电源。
2. 将设备插入通讯座或连接电缆。设备开启并开始充电。充电 / 通知 LED 指示灯在充电时呈琥珀色闪烁，充满电时变为呈绿色长亮。

## 充电温度

在 0°C 至 40°C ( 32°F 至 104°F ) 之间的温度下为电池充电。设备或附件始终以安全智能方式执行电池充电。在较高温度条件下 ( 如约 +37 °C (+98 °F) )，设备或附件在短期内会交替启用和禁用电池充电，以保持电池处于可接受的温度范围内。当因为温度反常而禁用充电时，设备附件会通过 LED 指示灯做出指示，并且显示屏上将显示通知。

## 充电指示灯

表 4 充电 LED 状态指示灯

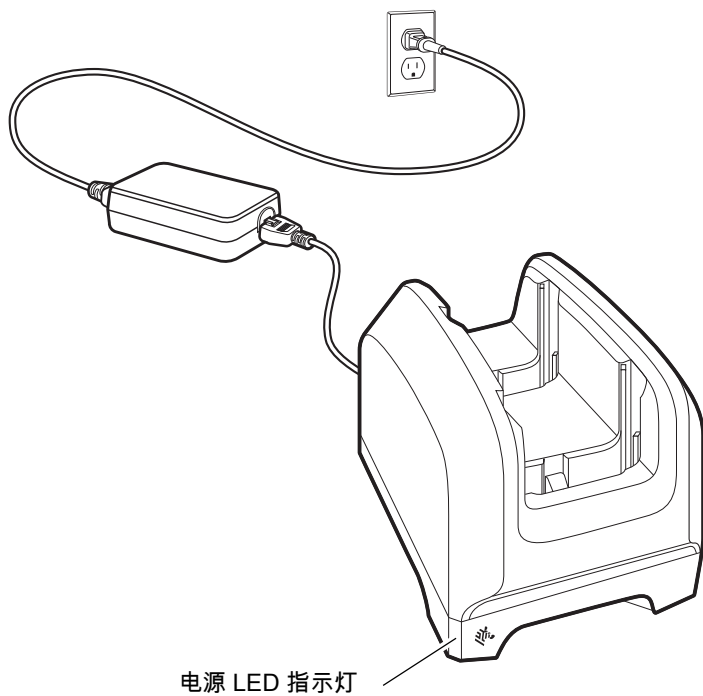
状态	指示
熄灭	设备未在充电。设备没有正确插入通讯座中或未连接到电源。充电器 / 通讯座未通电。
呈琥珀色慢速闪烁 (每 4 秒钟闪烁 1 次)	设备正在充电。
呈红色慢速闪烁 (每 4 秒钟闪烁 1 次)	设备正在充电，但电池即将报废。
绿色长亮	充电已完成。
红色长亮	充电已完成，但电池即将报废。
呈琥珀色快速闪烁 (每秒钟闪烁 2 次)	充电错误，例如： <ul style="list-style-type: none"> <li>• 温度过低或过高。</li> <li>• 充电时间过长，但未充完电 (通常为 8 个小时)。</li> </ul>
呈红色快速闪烁 (每秒钟闪烁 2 次)	充电错误，但电池即将报废，例如： <ul style="list-style-type: none"> <li>• 温度过低或过高。</li> <li>• 充电时间过长，但未充完电 (通常为 8 个小时)。</li> </ul>

## 双槽仅充电通讯座

双槽仅充电通讯座：

- 提供 5 VDC 电源以操作通讯座。
- 最多可同时为两台设备充电。

图 3 双槽仅充电通讯座

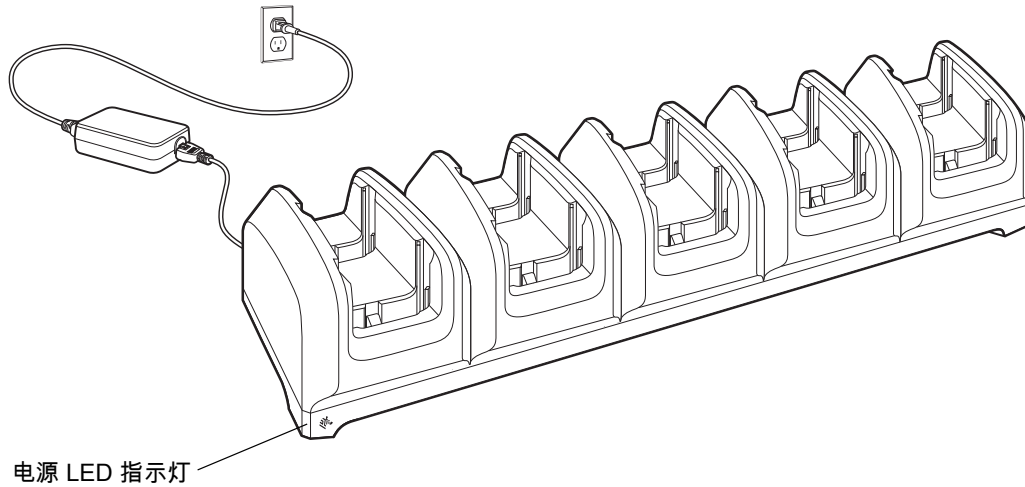


## 10 槽仅充电通讯座

10 槽仅充电通讯座：

- 提供 5 VDC 电源以操作通讯座。
- 最多可同时为十台设备充电。

图 4 10 槽仅充电通讯座

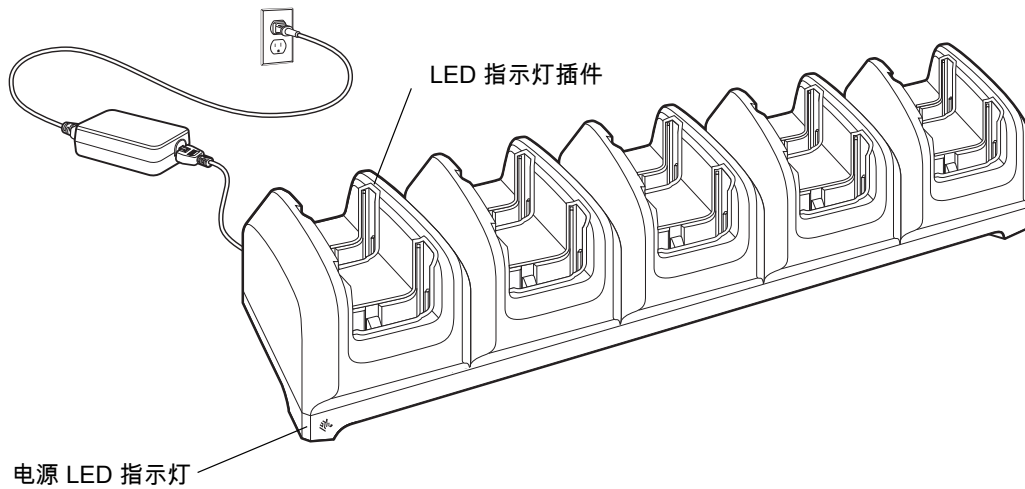


## 10 槽锁定仅充电通讯座

10 槽锁定仅充电通讯座：

- 提供 5 VDC 电源以操作通讯座。
- 最多可同时为十台设备充电。
- 每个插槽包含一个带有 RGB LED 指示灯的 LED 指示灯插件。

图 5 10 槽锁定仅充电通讯座





## USB-C 充电电缆

要使用 USB-C 充电电缆为设备充电：

1. 将充电附件连接到相应的电源。
2. 已将电缆连接到设备。设备开启并开始充电。充电 / 通知 LED 指示灯在充电时呈琥珀色闪烁，充满电时变为呈绿色长亮。

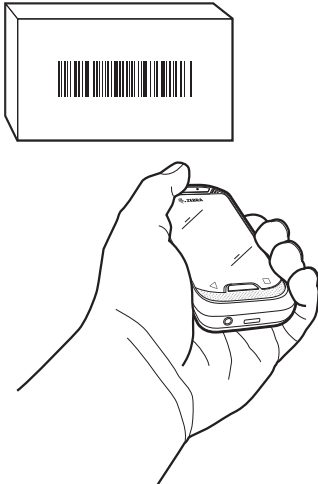
## 使用内部成像器扫描

要读取条码，需要安装支持扫描功能的应用程序。设备包含 DataWedge 应用程序，允许用户启用成像器、对条码数据解码并显示条码内容。

要使用内部成像器扫描：

1. 确保设备上的应用程序已打开，且文本字段处于焦点位置（文本光标在文本字段中）。
2. 将设备顶部的激光扫描窗对准条码。

图 6 成像器扫描



3. 按住扫描按键。白色瞄准框会亮起以帮助瞄准。



**注释：**当设备处于“条码拣读”模式时，在设备显示屏上的十字准线照射在条码上之后，成像器才会对条码解码。

4. 确保条码在瞄准图案形成的区域内。

图 7 瞄准图案



5. 默认情况下，如果数据采集 LED 指示灯呈绿色亮起，并发出一声蜂鸣声，则表示条码已成功解码。
6. 松开扫描按键。



**注释：**成像器解码通常一瞬间即可完成。只要一直按住扫描按键，设备就会重复所需步骤，为印制粗糙或难以读取的条码拍摄数字图片（图像）。

7. 条码内容数据显示在文本字段中。

