

EC50/EC55

Kurumsal Bilgisayar



Hızlı Başlangıç Kılavuzu



ZEBRA

ZEBRA ve stil verilmiş Zebra kafası, Zebra Technologies Corporation şirketinin ticari markaları olup dünya genelinde birçok yetkili bölgede kayıtlıdır. Diğer tüm ticari markalar ilgili sahiplerinin mülkiyetindedir. © 2021 Zebra Technologies Corporation ve/veya iştirakleri. Tüm hakları saklıdır.

Bu belgedeki bilgiler önceden bildirimde bulunulmaksızın değiştirilebilir. Bu belgede açıklanan yazılım, bir lisans sözleşmesi veya gizlilik sözleşmesi kapsamında sağlanmaktadır. Yazılım, yalnızca bu sözleşmelerin koşullarına uygun olarak kullanılabilir veya kopyalanabilir.

Yasal bildirimler ve mülkiyet bildirimleriyle ilgili daha fazla bilgi için lütfen şu adrese gidin:

YAZILIM: <http://www.zebra.com/linkoslegal>

TELİF HAKLARI: <http://www.zebra.com/copyright>

GARANTİ: <http://www.zebra.com/warranty>

SON KULLANICI LİSANS SÖZLEŞMESİ: <http://www.zebra.com/eula>

Kullanım Koşulları

Mülkiyet Bildirimi

Bu kılavuz, Zebra Technologies Corporation ve bağlı kuruluşlarının ("Zebra Technologies") özel mülkiyetindeki bilgileri içerir. Kılavuzun münferit amacı, işbu belgeyle tanımlanan ekipmanı kullanan ve ekipmanın bakımını yapan taraflara bilgi sunmaktır. Özel mülkiyetteki bu bilgiler, Zebra Technologies'in açık ve yazılı izni olmadan başka hiçbir amaçla kullanılamaz, kopyalanamaz veya başka taraflara ifşa edilemez.

Ürün Geliştirmeleri

Ürünlerin sürekli olarak geliştirilmesi, Zebra Technologies'in ilkelerinden biridir. Tüm teknik özellikler ve tasarımlar önceden bildirimde bulunulmaksızın değiştirilebilir.

Sorumluluk Reddi

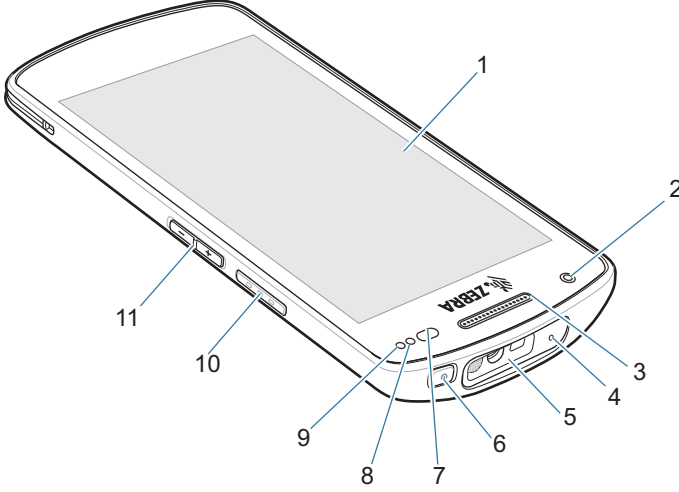
Zebra Technologies, yayınladığı Mühendislik teknik özellik belgelerinin ve kılavuzların doğru olmasını sağlamak için gerekli adımları atmaktadır. Ancak zaman zaman hatalar meydana gelebilir. Zebra Technologies, bu tür hataları düzeltme hakkını saklı tutar ve bunlardan kaynaklanan sorumlulukları reddeder.

Sorumluluğun Sınırlandırılması

Zebra Technologies veya birlikte verilen diğer ürünlerin (donanım ve yazılım dahil) tasarımında, üretiminde ve teslim edilmesinde yer alan hiçbir taraf, her ne koşul altında olursa olsun bu ürünün kullanımından kaynaklanan ya da kullanımı veya yanlış kullanımı sonucu meydana gelen hasarlardan (işletme kârı kaybı, işin sekteye uğraması veya işletme bilgilerinin kaybedilmesi gibi dolaylı zararlar dahil ve bunlarla sınırlı olmamak koşuluyla) sorumlu değildir. Zebra Technologies'in bu potansiyel zararlar konusunda uyarılmış olması durumu değiştirmez. Bazı yargı bölgeleri, kazara veya netice kabilinden doğan zararların hariç tutulmasına veya sınırlandırılmasına izin vermemektedir. Bu nedenle yukarıdaki sınırlandırma veya istisna sizin için geçerli olmayabilir.

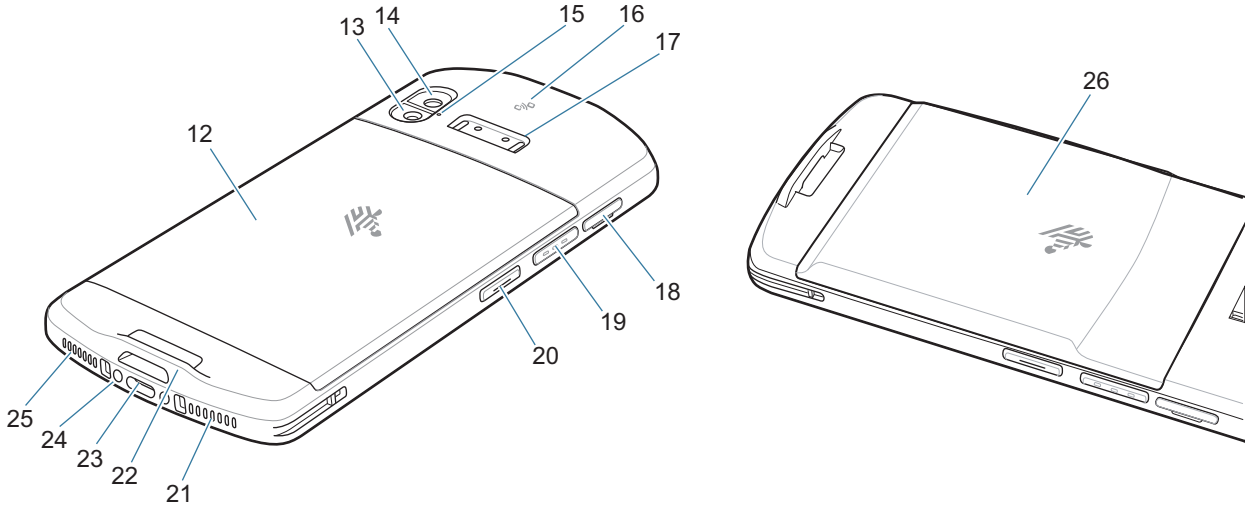
Cihaz Özellikleri

Şekil 1 Önden Görünüm



Öge	Ad	Açıklama
1	Dokunmatik ekran	Cihazı kullanmak için gerekli tüm bilgileri gösterir.
2	Ön kamera	Fotoğraf ve video çeker (bazı modellerde bulunur).
3	Alıcı	Ahize modunda ses çalmak için kullanılır.
4	Mikrofon	Hoparlör modunda iletişim için kullanılır.
5	Çıkış penceresi	Görüntüleyiciyi kullanarak veri yakalama işlevini sağlar (bazı modellerde bulunur).
6	Güç düğmesi	Ekranı açar ve kapatır. Cihazı sıfırlamak veya kapatmak için basılı tutun.
7	Yakınlık/Işık sensörü	Ahize modunda ekranın kapatılması için yakınlığı belirler. Ekran arka ışık yoğunluğunun kontrolü için ortam ışığını belirler.
8	Veri alma LED'i	Veri alma durumunu belirtir.
9	Şarj/Bildirim LED'i	Şarj işlemi sırasında pilin şarj durumunu ve uygulama tarafından oluşturulan bildirimleri belirtir.
10	Tarama düğmesi	Veri alma işlemini başlatır (programlanabilir).
11	Ses Artırma/Azaltma düğmeleri	Ses düzeyini artırır ve azaltır (programlanabilir).

Şekil 2 Arkadan Görünüm



Öge	Ad	Açıklama
12	Standart pil	Standart pil kapasitesi sağlar.
13	Kamera flaşı	Kamera için aydınlatma sağlar.
14	Arka kamera	Fotoğraf ve video çeker.
15	Mikrofon	Gürültü önleme için kullanılır.
16	NFC anteni	NFC özellikli diğer cihazlarla iletişim kurulmasını sağlar.
17	Tetik tutma kolu montaj yeri	Tetik Tutma Kolu için elektrik temas noktası (0, 2 veya 8 pimli) ve montaj yeri sağlar.
18	SD/SIM kart bölmesi	microSD karta ve SIM karta erişim sağlar.
19	Tarama düğmesi	Veri alma işlemini başlatır (programlanabilir).
20	Programlanabilir Düğme	Genellikle Bas-Konuş iletişimleri için kullanılır. Yasal kısıtlamalar varsa ¹ düğme, başka uygulamalarla kullanılmak üzere yapılandırılabilir.
21	Mikrofon	Ahize modunda iletişim için kullanılır.
22	EI kayışı montaj yuvası	EI kayışı ve askı aksesuarının takılabileceği noktadır.
23	USB-C konektörü	Kablolar ve aksesuarlar aracılığıyla USB ana bilgisayar ile istemci arasındaki iletişimi ve cihazın şarj edilmesini sağlar.
24	Şarj konektörü	İstasyonlar aracılığıyla cihazı şarj etme olanağı sağlar.
25	Hoparlör	Video oynatmak ve müzik çalmak için ses çıkışı sağlar. Hoparlör modunda ses sağlar.
26	Uzun ömürlü pil	Genişletilmiş pil kapasitesi sağlar.

¹ Pakistan, Katar

Cihazı Kurma

Cihazı ilk kez kullanmaya başlamadan önce:

1. Bir Micro Secure Digital (SD) kart takın (isteğe bağlı).
2. Nano SIM kart takma (yalnızca EC55 için isteğe bağlıdır)
3. Cihazı şarj edin.
4. Cihazı açın.

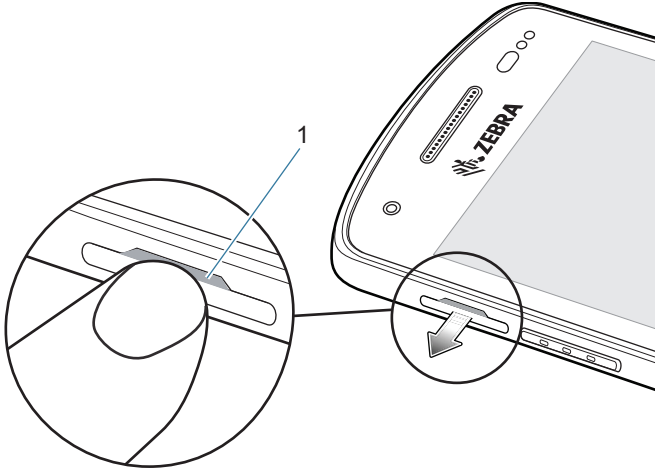
microSD Kart Takma veya Değişirme

microSD kart yuvası ikinci bir kalıcı depolama alanı sağlar. Daha fazla bilgi için kartla birlikte verilen belgelere bakın ve üreticinin kullanım önerilerini izleyin.



DIKKAT: microSD kartın hasar görmesini önlemek için gerekli elektrostatik boşalma (ESD) önlemlerini uygulayın. Uygun ESD önlemleri arasında, bunlarla sınırlı olmamak kaydıyla, ESD matı üzerinde çalışmak ve operatörün uygun şekilde topraklanması bulunmaktadır.

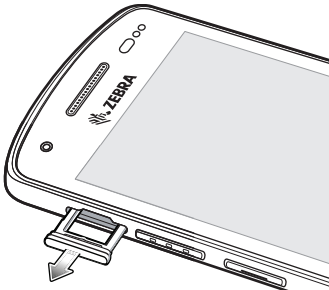
1. Tırnağınızı veya plastik bir aleti kullanarak SD/SIM kart bölmesini çekip çıkarın.



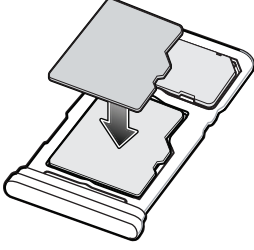
1

SD/SIM kart bölmesine tırnak veya plastik aletle erişim

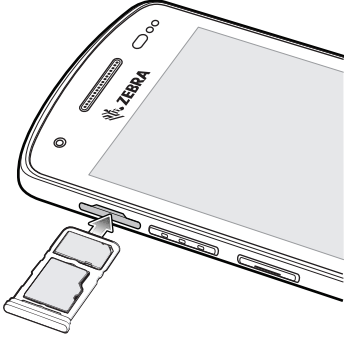
2. SD/SIM kart bölmesini cihazdan çıkarın.



3. SD/SIM kart bölümüne microSD kart takın veya mevcut kartı değiştirin.



4. SD/SIM kart bölümünü cihaza takın.



5. SD/SIM kart bölümünü cihazın içine doğru bastırarak yerine oturduğundan emin olun.

SIM Kart Takma veya Değiştirme

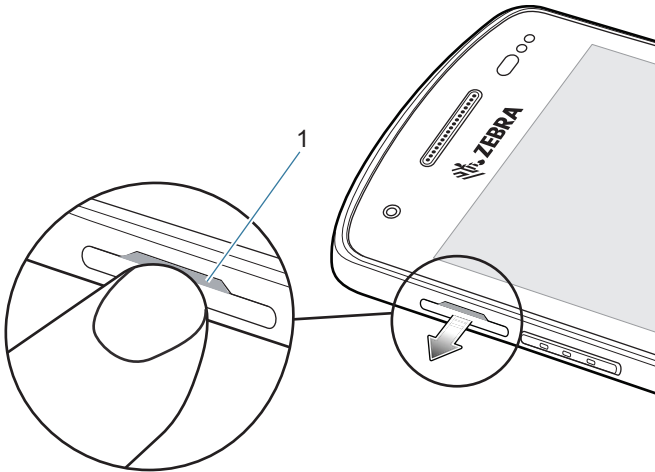


NOT: Yalnızca nano SIM kart kullanın. Yalnızca EC55.



DIKKAT: SIM kartın hasar görmesini önlemek için gerekli elektrostatik boşalma (ESD) önlemlerini uygulayın. Uygun ESD önlemleri arasında, bunlarla sınırlı olmamak kaydıyla, ESD matı üzerinde çalışılması ve kullanıcının uygun şekilde topraklanması bulunmaktadır.

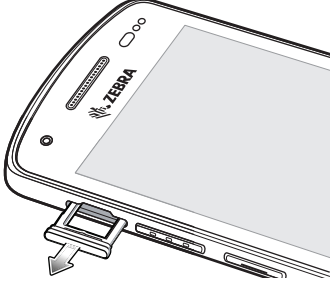
1. Tırnağınızı veya plastik bir aleti kullanarak SD/SIM kart bölümünü çekip çıkarın.



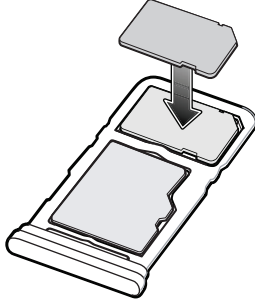
1

SD/SIM kart bölümüne tırnak veya plastik aletle erişim

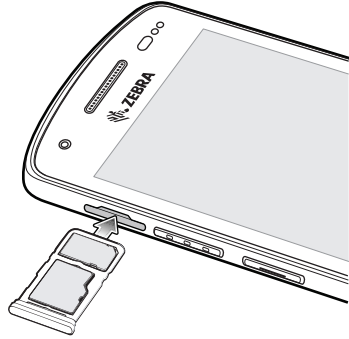
2. SD/SIM kart bölmesini cihazdan çıkarın.



3. SIM kartı, erişim bölmesinin içine yerleştirin.



4. microSD/SIM kart erişim bölmesini cihaza takın.



5. SD/SIM kart bölmesini cihazın içine doğru bastırarak yerine oturduğundan emin olun.

Cihazı Şarj Etme

Cihazı ilk kez kullanmadan önce, yeşil Şarj/Bildirim ışık yayan diyotu (LED) sabit bir şekilde yanana kadar cihazı şarj edin. Cihazı şarj etmek için uygun güç kaynağına sahip bir kablo veya istasyon kullanın.

Cihazın Şarj/Bildirim LED'i, cihazın şarj edilme durumunu belirtir. Cihazın şarj durumu için bkz. [Tablo 1](#), [sayfa 8](#). Cihazı bir Zebra istasyon veya güç kaynağı kullanarak şarj ederken, tamamen bitmiş standart pil iki saatten kısa bir süre içinde %90'a kadar şarj olur. Tamamen bitmiş uzun ömürlü pil, üç saatten kısa bir sürede %90'a kadar şarj olur.



NOT: Genellikle, %90 şarj günlük kullanım için yeterlidir.

En iyi ve en hızlı şekilde şarj etmek için yalnızca Zebra şarj aksesuarlarını kullanın. Cihazı oda sıcaklığında şarj edin.

Şarj Göstergeleri

Tablo 1 Şarj/Bildirim LED'i Şarj Göstergeleri

Durum	Gösterge
Kapalı	Cihaz şarj edilmeyordur. Cihaz, istasyona veya güç kaynağına doğru bir şekilde takılmamıştır. Şarj cihazına/istasyona güç gelmiyordur.
Yavaş yanıp sönen sarı (4 saniyede 1 kez)	Cihaz şarj oluyordur.
Yavaş yanıp sönen kırmızı (4 saniyede 1 kez)	Cihaz şarj ediliyordur ancak pil, kullanım ömrünü doldurmuştur.
Sabit yeşil	Şarj işlemi tamamlanmıştır.
Sabit kırmızı	Şarj işlemi tamamlanmıştır ancak pil, kullanım ömrünü doldurmuştur.
Hızlı yanıp sönen sarı (saniyede 2 kez)	Şarj etme hatası alınmıştır. Örneğin: <ul style="list-style-type: none"> Sıcaklık çok düşük ya da çok yüksektir. Şarj işlemi çok uzun sürmüştür ve tamamlanamamıştır (genellikle 8 saat gerekir).
Hızlı yanıp sönen kırmızı (saniyede 2 kez)	Şarj hatası oluşmuştur ancak pil, kullanım ömrünü doldurmuştur. Örneğin: <ul style="list-style-type: none"> Sıcaklık çok düşük ya da çok yüksektir. Şarj işlemi çok uzun sürmüştür ve tamamlanamamıştır (genellikle 8 saat gerekir).

Şarj Etme Sıcaklığı

Pilleri 5°C - 40°C (41°F - 104°F) arasındaki sıcaklıklarda şarj edin. Cihaz veya istasyon, pil şarj işlemini daima güvenli ve akıllı bir şekilde gerçekleştirir. Daha yüksek sıcaklıklarda [ör. yaklaşık 37°C (98°F)] ise cihaz veya şarj istasyonu, pili kabul edilebilir sıcaklıklarda tutmak için kısa süreliğine pil şarj işlemini bir etkinleştirip bir devre dışı bırakabilir. Cihaz ve istasyon, şarj işleminin anormal sıcaklıklar nedeniyle devre dışı bırakılması durumunda ilgili LED'i aracılığıyla bildirimde bulunur.

Cihazı Şarj Etme

Cihazı şarj istasyonu veya şarj kablosu kullanarak şarj edin. Cihaz ile birlikte kullanılacak aksesuarlarla ilgili bilgi için bkz. [Aksesuarlar](#).

Cihazı şarj istasyonu kullanarak şarj etmek için:

1. Cihazı bir şarj yuvasına yerleştirin.
2. Cihazın düzgün şekilde yerleştirildiğinden emin olun.

Aksesuarlar



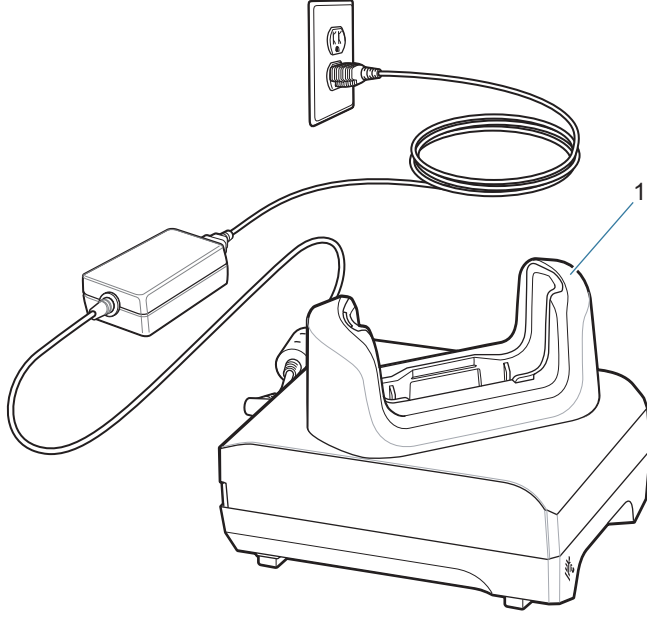
DİKKAT: Cihazın Ürün Referans Kılavuzu'nda açıklanan pil güvenliği yönergelerine uyduğunuzdan emin olun.

Cihazı şarj etmek için aşağıdaki aksesuarlardan birini kullanın.

Tablo 2 Aksesuarlar

Aksesuar	Parça Numarası	Açıklama
1 Yuvalı Yalnızca Şarj İstasyonu	CRD-EC5X-1SCU-01	Yalnızca cihaz şarjı sağlar. USB-C kablosu (CBL-TC5X-USBC2A-01) ve güç kaynağı (PWR-WUA5V12W0xx) gerekir.
1 Yuvalı USB/Ethernet İstasyonu	CRD-EC5X-1SCUE-01	Cihaz şarjı ve iletişimi sağlar. Güç kaynağı (PWR-BGA12V50W0WW) ve DC hat kablosu (CBL-DC-388A1-01) gerekir.
4 Yuvalı Yalnızca Şarj İstasyonu	CRD-EC5X-4SCO-01	Dört adede kadar cihazı şarj eder. Güç kaynağı (PWR-BGA12V108W0WW), DC hat kablosu (CBL-DC-381A1-01) ve ülkeye özel AC hat kablosu gerekir.
4 Yuvalı Kilitli Yalnızca Şarj İstasyonu	CRD-EC5X-4SCOL-01	Dört adede kadar cihazı şarj eder. Güç kaynağı (PWR-BGA12V108W0WW), DC hat kablosu (CBL-DC-381A1-01) ve ülkeye özel AC hat kablosu gerekir.
1 Yuvalı İş İstasyonu Yerleştirme Ünitesi	CRD-EC5X-1SWS-01	Cihaz şarj etme, Ethernet iletişimi, üç adet 0,5 A USB bağlantı noktası, bir adet 1,5 A USB bağlantı noktası ve bir adet HDMI bağlantı noktası sağlar. Güç kaynağı (PWR-BGA12V50W0WW) ve DC hat kablosu (CBL-DC-388A1-01) gerekir.
5 Yuvalı Ethernet İstasyonu	CRD-EC5X-SE5ET-01	Beş adede kadar cihaz şarj etme, Ethernet iletişimi ve iki adet Ethernet bağlantı noktası sağlar. Güç kaynağı (PWR-BGA12V108W0WW) ve DC hat kablosu (CBL-DC-381A1-01) gerekir.
USB-C İletişim ve Şarj Kablosu	CBL-TC5X-USBC2A-01	USB-A - USB-C iletişiminin yanı sıra cihaza güç sağlar.

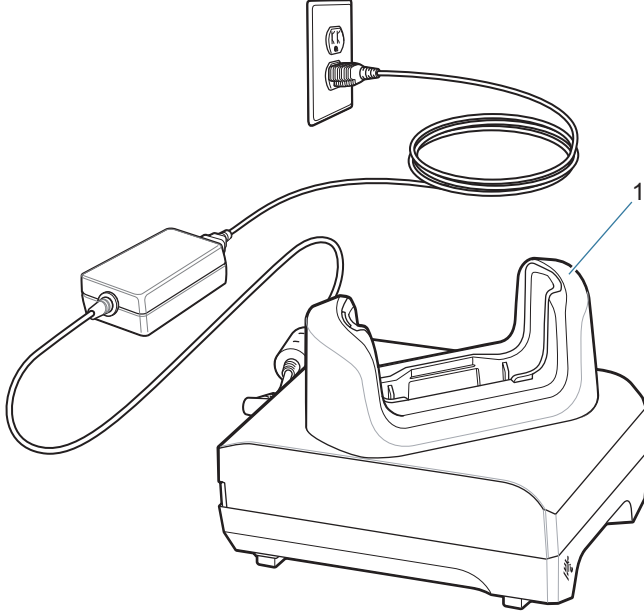
1 Yuvalı Yalnızca Şarj İstasyonu



1	Şarj yuvası
---	-------------

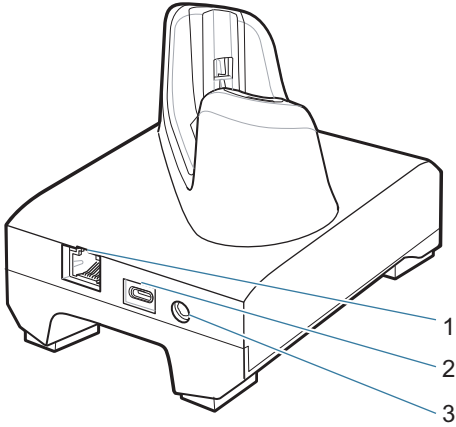
1 Yuvalı USB/Ethernet İstasyonu

Şekil 3 Önden Görünüm



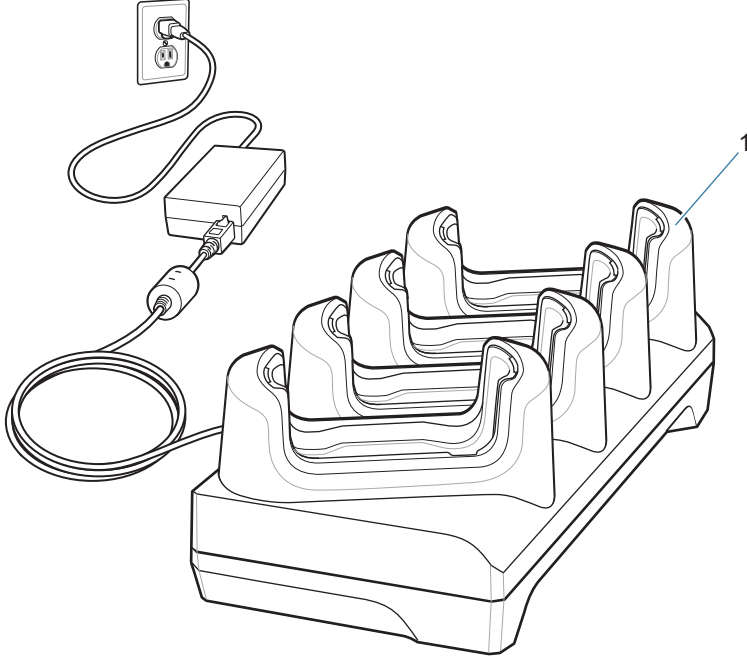
1	Şarj yuvası
---	-------------

Şekil 4 Arkadan Görünüm



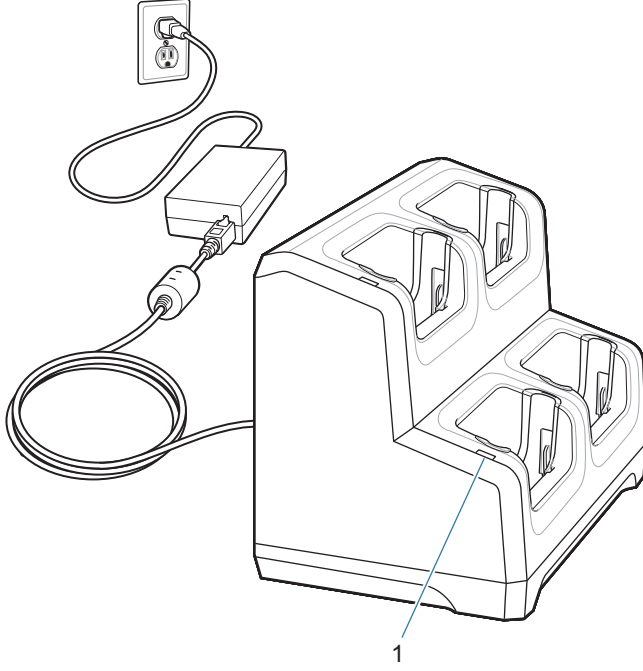
1	RJ-45 bağlantı noktası
2	USB-C bağlantı noktası
3	DC güç bağlantı noktası

4 Yuvalı Yalnızca Şarj İstasyonu



1	Şarj yuvası
---	-------------

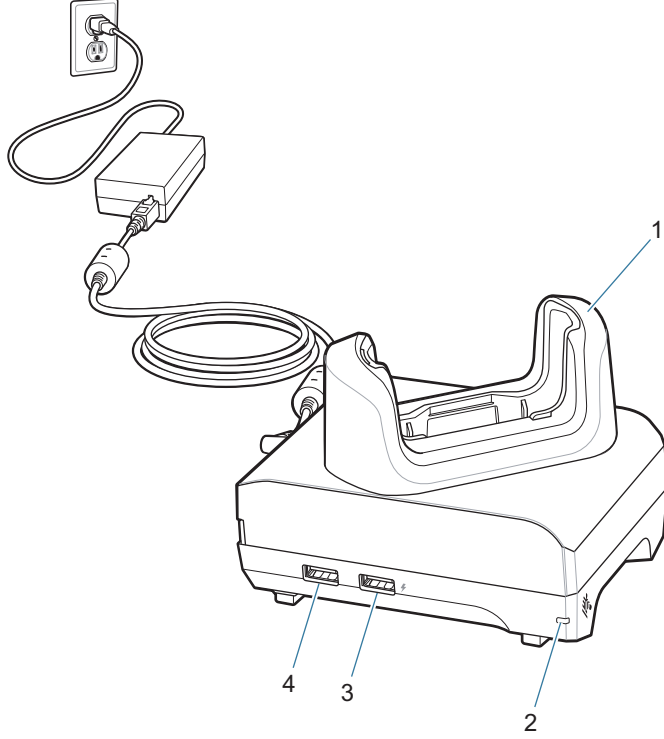
4 Yuvalı Kilitli Yalnızca Şarj İstasyonu



Öge	Ad	Açıklama
1	Güç LED'i	Her istasyon yuvasına güç verildiğini gösterir.

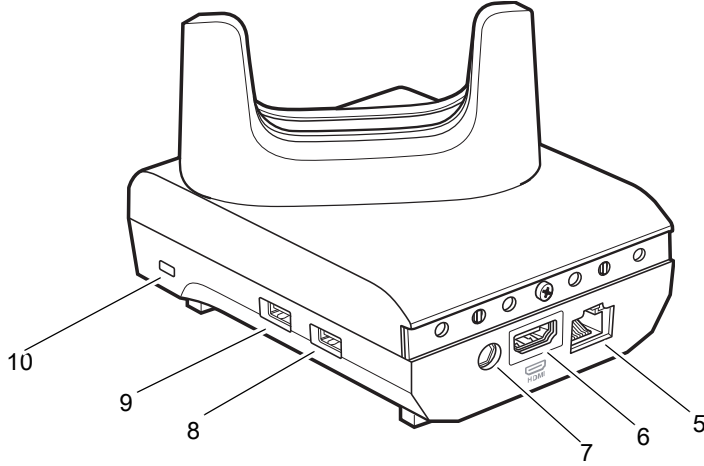
1 Yuvalı İş İstasyonu Yerleştirme Ünitesi

Şekil 5 Sol Önden Görünüm



Öge	Ad	Açıklama
1	Şarj yuvası	Şarj sırasında cihazı tutar.
2	Güç LED'i	İstasyona güç verildiğini gösterir.
3	1,5 A USB bağlantı noktası	Fare ya da klavye veya kişisel mobil cihaz için USB Type A bağlantı noktası.
4	0,5 A USB bağlantı noktası	Fare veya klavye için USB Type A bağlantı noktası.

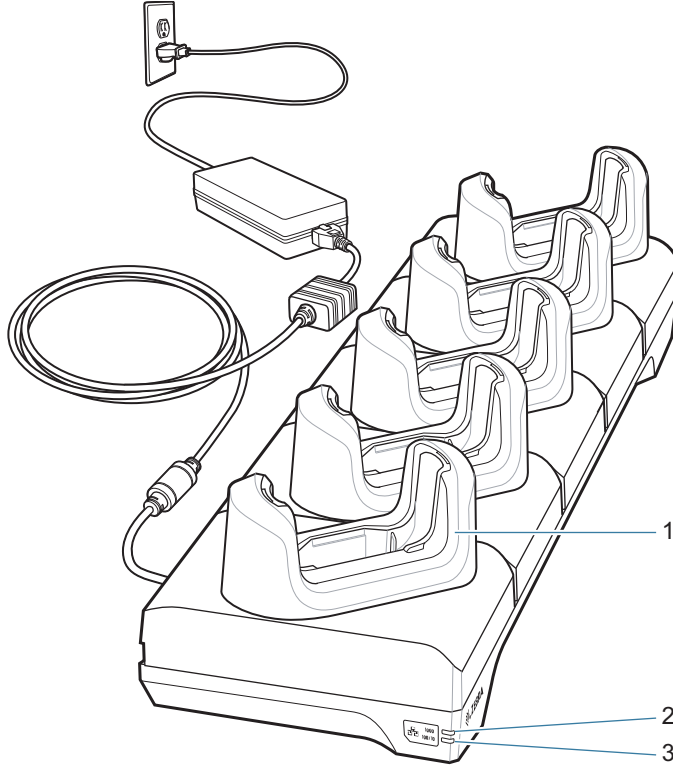
Şekil 6 Sağ Arkadan Görünüm



Öge	Ad	Açıklama
5	Ethernet bağlantı noktası	Bir Ethernet ağına bağlanır.
6	HDMI bağlantı noktası	Monitöre bağlanır.
7	Güç bağlantı noktası	İstasyona güç sağlar.
8	USB Type A bağlantı noktası	Fare veya klavye bağlantısı.
9	USB Type A bağlantı noktası	Fare veya klavye bağlantısı.
10	Kensington yuvası	İstasyonu sabitlemek için Kensington kilitleme sistemi bağlantı noktası.

5 Yuvalı Ethernet İstasyonu

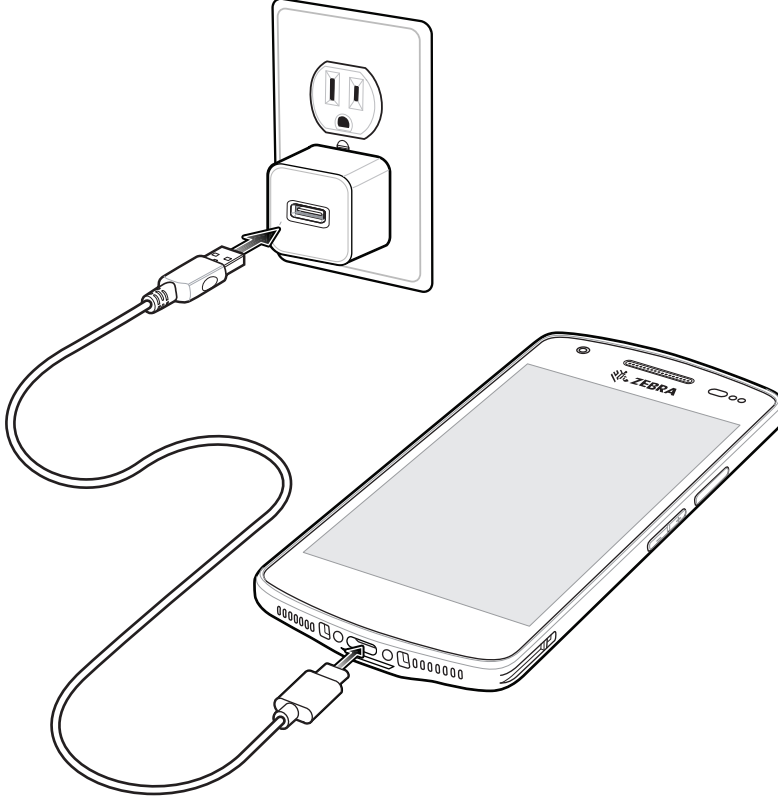
Şekil 7 5 Yuvalı Ethernet İstasyonu



Öge	Ad	Açıklama
1	Şarj yuvası	Şarj sırasında cihazı tutar.
2	1000 LED	1 Gb/sn aktarım hızını gösterir.
3	100/10 LED	100 veya 10 Mb/sn aktarım hızını gösterir.

USB-C İletişim ve Şarj Kablosu

USB-C kablosu cihazın alt kısmına takılır. Kablo cihaza bağlandığında; şarj etmeye, verileri bir ana bilgisayara aktarmaya ve USB çevre birimlerini bağlamaya olanak tanır.



Dahili Görüntüleyici ile Tarama

Barkod okutmak için tarama özellikli bir uygulama gerekir. Cihaz; kullanıcının görüntüleyiciyi etkinleştirmesini, barkod verilerinin kodunu çözmesini ve barkod içeriğini görüntülemesini sağlayan DataWedge uygulamasını içerir.

Dahili görüntüleyici ile tarama yapmak için:

1. Uygulamanın cihazda açık ve metin alanının odakta olduğundan (metin imleci, metin alanında olmalıdır) emin olun.

2. Cihazın üst kısmındaki çıkış penceresini bir barkoda doğrultun.



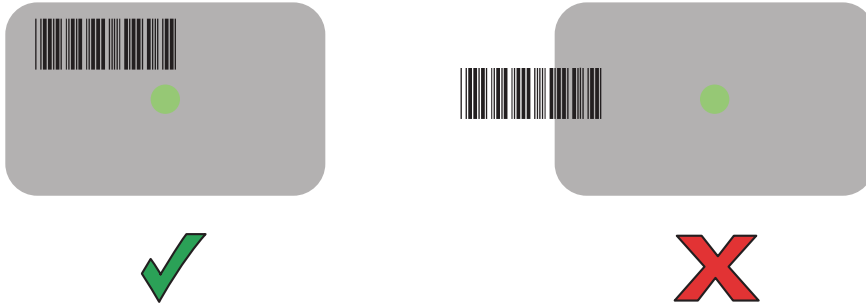
3. Tarama düğmesini basılı tutun.
Beyaz aydınlatmalı yeşil hedefleme noktası hedeflemeyi kolaylaştırmak için açılır.



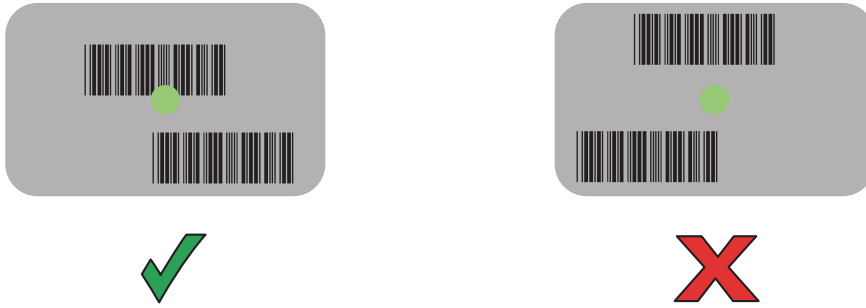
NOT: Cihaz, Liste Alma modundayken görüntüleyici; artı işareti veya hedefleme noktası barkoda dokunana kadar barkodu okumaz.

4. Barkodun, beyaz aydınlatmanın oluşturduğu alanın içinde bulunduğundan emin olun. Yeşil hedefleme noktası, parlak ışıklandırılmalı yerlerde görünürlüğü artırır.

Şekil 8 Hedefleme Modeli



Şekil 9 Birden Fazla Barkodlu Liste Alma Modu



5. Veri Alma LED'i, barkodun başarıyla okunduğunu belirtmek için varsayılan olarak yeşil renkte yanar ve sesli uyarı verir.
6. Tarama düğmesini bırakın.



NOT: Görüntüleyici genellikle kodu anında okur. Cihaz, tarama düğmesi basılı tutulduğu süre boyunca düşük kaliteli ya da okuması zor bir barkodun dijital fotoğrafının (görüntü) çekilmesi için gereken adımları tekrarlar.

7. Barkod içeriği verileri metin alanında görüntülenir.

Ergonomi Konusunda Göz Önünde Bulundurulacaklar



DIKKAT: Bileđinizi aşırı bükmekten kaçının.

