

# HC20/HC50

Υπολογιστής αφής



**ZEBRA**

**Οδηγός γρήγορης έναρξης  
χρήσης**

2024/01/03

Η ονομασία ZEBRA και το τυποποιημένο κεφάλι ζέβρας αποτελούν εμπορικά σήματα της Zebra Technologies Corp., τα οποία έχουν καταχωριστεί σε πολλές δικαιοδοσίες παγκοσμίως. Όλα τα άλλα εμπορικά σήματα αποτελούν ιδιοκτησία των αντίστοιχων κατόχων τους. © 2023 Zebra Technologies Corp. ή/και των θυγατρικών της. Με επιφύλαξη παντός δικαιώματος.

Οι πληροφορίες στο παρόν έγγραφο υπόκεινται σε αλλαγές χωρίς προειδοποίηση. Το λογισμικό που περιγράφεται στο παρόν έγγραφο παρέχεται με άδεια χρήσης ή με συμφωνία μη κοινοποίησης πληροφοριών. Το λογισμικό μπορεί να χρησιμοποιηθεί ή να αντιγραφεί μόνο σύμφωνα με τους όρους αυτών των συμφωνιών.

Για περισσότερες πληροφορίες σχετικά με τη νομική δήλωση και τη δήλωση αποκλειστικών πληροφοριών, επισκεφθείτε τη διεύθυνση:

ΛΟΓΙΣΜΙΚΟ:[zebra.com/linkoslegal](https://zebra.com/linkoslegal).

ΠΝΕΥΜΑΤΙΚΑ ΔΙΚΑΙΩΜΑΤΑ:[zebra.com/copyright](https://zebra.com/copyright).

ΕΥΡΕΣΙΤΕΧΝΙΑ:[ip.zebra.com](https://ip.zebra.com).

ΕΓΓΥΗΣΗ:[zebra.com/warranty](https://zebra.com/warranty).

ΑΔΕΙΑ ΧΡΗΣΗΣ ΤΕΛΙΚΟΥ ΧΡΗΣΤΗ:[zebra.com/eula](https://zebra.com/eula).

## Όροι χρήσης

### Δήλωση αποκλειστικών πληροφοριών

Αυτό το εγχειρίδιο περιέχει αποκλειστικές πληροφορίες της Zebra Technologies Corporation και των θυγατρικών της («Zebra Technologies»). Προορίζεται αποκλειστικά και μόνο για την πληροφόρηση και χρήση των ατόμων που χρησιμοποιούν και συντηρούν τον εξοπλισμό που περιγράφεται στο παρόν. Τέτοιες αποκλειστικές πληροφορίες απαγορεύεται να χρησιμοποιηθούν, να αναπαραχθούν ή να κοινοποιηθούν σε άλλα μέρη για οποιονδήποτε άλλο σκοπό χωρίς τη ρητή, έγγραφη άδεια της Zebra Technologies.

### Βελτιώσεις προϊόντος

Η συνεχόμενη βελτίωση των προϊόντων αποτελεί πολιτική της Zebra Technologies. Όλες οι προδιαγραφές και σχέδια υπόκεινται σε αλλαγές χωρίς ειδοποίηση.

### Αποποίηση ευθύνης

Η Zebra Technologies λαμβάνει μέτρα για να εξασφαλίσει ότι οι δημοσιευμένες προδιαγραφές μηχανικής και τα εγχειρίδια της είναι σωστά. Ωστόσο, συμβαίνουν και σφάλματα. Η Zebra Technologies επιφυλάσσεται του δικαιώματος να διορθώσει τέτοια σφάλματα και αποποιείται την ευθύνη που προκύπτει από αυτά.

### Περιορισμός ευθύνης

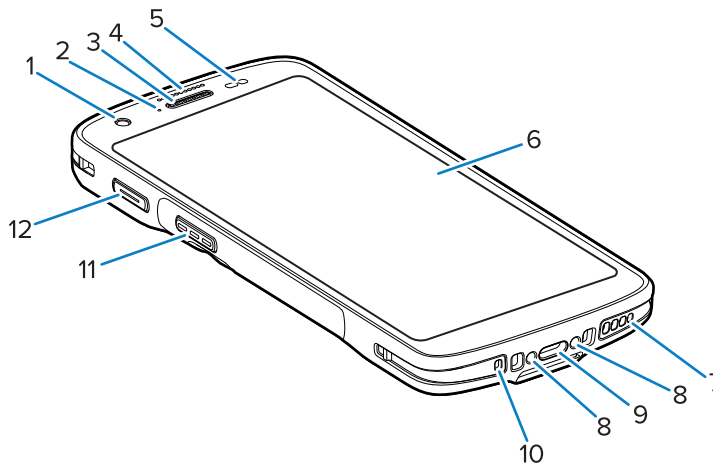
Σε καμία περίπτωση η Zebra Technologies ή οποιοσδήποτε άλλος εμπλέκεται στη δημιουργία, παραγωγή ή παράδοση του συνοδευτικού προϊόντος (περιλαμβανομένου του υλισμικού και λογισμικού) δεν ευθύνεται για οποιεσδήποτε ζημιές (περιλαμβανομένων, μεταξύ άλλων, επακόλουθων ζημιών περιλαμβανομένης της απώλειας επιχειρηματικών κερδών, διακοπή των επιχειρηματικών δραστηριοτήτων ή απώλειας επιχειρηματικών πληροφοριών) που προκύπτουν από τη χρήση, τα αποτελέσματα της χρήσης, ή την ανικανότητα χρήσης τέτοιου προϊόντος, ακόμη και εάν η Zebra Technologies έχει ενημερωθεί για την πιθανότητα τέτοιων ζημιών. Ορισμένες δικαιοδοσίες δεν επιτρέπουν τον περιορισμό ή την εξαίρεση ευθύνης για τυχαίες ή συνεπαγόμενες ζημιές, για το λόγο αυτό, ενδέχεται να μην ισχύει ο ανωτέρω περιορισμός ή εξαίρεση σε εσάς.

## Αποσυσκευασία

1. Αφαιρέστε προσεκτικά όλα τα προστατευτικά υλικά από τη συσκευή και φυλάξτε το κιβώτιο αποστολής για μελλοντική αποθήκευση και αποστολή.
2. Βεβαιωθείτε ότι έχουν ληφθεί τα ακόλουθα:
  - Υπολογιστής αφής
  - Μπαταρία ιόντων λιθίου PowerPrecision
  - Ρυθμιστικός οδηγός.
3. Επιθεωρήστε τον εξοπλισμό για ζημιές. Εάν κάποιος εξοπλισμός λείπει ή έχει υποστεί ζημιά, επικοινωνήστε αμέσως με το Παγκόσμιο κέντρο υποστήριξης πελατών.
4. Πριν χρησιμοποιήσετε τη συσκευή για πρώτη φορά, αφαιρέστε την προστατευτική μεμβράνη αποστολής που καλύπτει το παράθυρο σάρωσης, την οθόνη και το παράθυρο κάμερας.

## Χαρακτηριστικά

**Εικόνα 1** Μπροστινή όψη



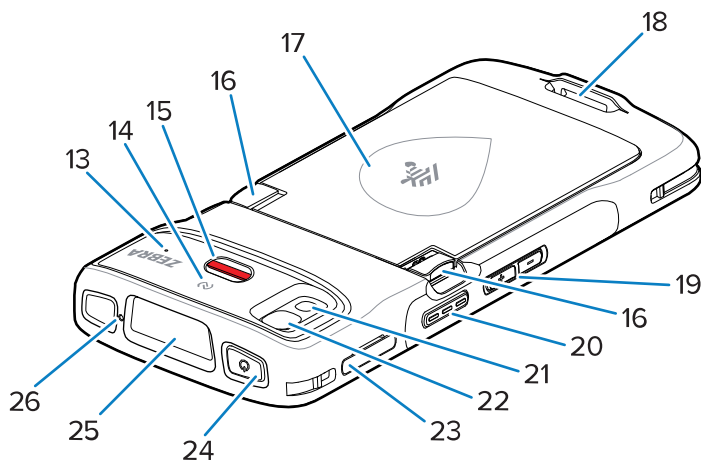
**Πίνακας 1** Χαρακτηριστικά μπροστινής όψης

Αριθμός	Στοιχείο	Λειτουργία
1	Μπροστινή κάμερα	Λήψη φωτογραφιών και βίντεο (διατίθεται σε ορισμένα μοντέλα).
2	Λυχνία LED φόρτισης/ειδοποίησης	Υποδεικνύει την κατάσταση φόρτισης της μπαταρίας κατά τη φόρτιση και ειδοποιήσεις από εφαρμογές.
3	Ηχείο/Δέκτης	Χρησιμοποιήστε τον για αναπαραγωγή ήχου στη λειτουργία ακουστικού και ανοικτής ακρόασης.
4	Λυχνία LED καταγραφής δεδομένων	Υποδεικνύει την κατάσταση καταγραφής δεδομένων.

**Πίνακας 1** Χαρακτηριστικά μπροστινής όψης (Continued)

Αριθμός	Στοιχείο	Λειτουργία
5	Αισθητήρας φωτός/εγγύτητας	Καθορίζει το φωτισμό περιβάλλοντος για τον έλεγχο της έντασης του οπισθοφωτισμού της οθόνης και της εγγύτητας για την απενεργοποίηση της οθόνης όταν η συσκευή βρίσκεται σε λειτουργία ακουστικού.
6	Οθόνη αφής	Εμφανίζει όλες τις πληροφορίες που απαιτούνται για τη λειτουργία της συσκευής.
7	Ηχείο	Παρέχει έξοδο ήχου για αναπαραγωγή βίντεο και μουσικής. Παρέχει ήχο σε λειτουργία ανοικτής ακρόασης.
8	Επαφές φόρτισης βάσης	Παρέχει τη δυνατότητα φόρτισης της συσκευής μέσω βάσεων και αξεσουάρ.
9	Σύνδεσμος USB-C με βύσμα	Για επικοινωνίες κεντρικής μονάδας USB, επικοινωνίες μονάδας-πελάτη, καθώς και για τη φόρτιση της συσκευής μέσω καλωδίων και αξεσουάρ.
10	Μικρόφωνο	Χρήση για επικοινωνίες στη λειτουργία ακουστικού.
11	Κουμπί σάρωσης	Εκκινεί την καταγραφή δεδομένων (προγραμματιζόμενη).
12	Προγραμματιζόμενο κουμπί	Χρησιμοποιείται συνήθως για επικοινωνίες Push-to-Talk. Όπου υπάρχουν κανονιστικοί περιορισμοί για επικοινωνία VoIP Push-to-Talk, αυτό το κουμπί είναι διαμορφώσιμο για χρήση με άλλες εφαρμογές.

**Εικόνα 2** Πίσω όψη



**Πίνακας 2** Χαρακτηριστικά πίσω όψης

Αριθμός	Στοιχείο	Λειτουργία
13	Μικρόφωνο	Χρήση για επικοινωνία και εξουδετέρωση θορύβου.
14	Κεραία NFC	Παρέχει επικοινωνία με άλλες συσκευές με δυνατότητα NFC.
15	Κουμπί ειδοποίησης	Κόκκινο κουμπί ειδοποίησης.
16	Ασφάλειες απελευθέρωσης μπαταρίας	Πιέστε τις για να αφαιρέσετε την μπαταρία.
17	Μπαταρία ιόντων λιθίου PowerPrecision	Παρέχει ηλεκτρική ισχύ στη συσκευή.
18	Στερέωση ιμάντα χειρός	Παρέχει σημείο στερέωσης για το αξεσουάρ Βασικού ιμάντα χειρός.
19	Κουμπί αύξησης/μείωσης έντασης ήχου	Αυξάνει και μειώνει την ένταση του ήχου (προγραμματιζόμενο).
20	Κουμπί σάρωσης	Εκκινεί την καταγραφή δεδομένων (προγραμματιζόμενη).
21	Φλας κάμερας	Παρέχει φωτισμό για την κάμερα και λειτουργεί ως φακός.
22	Πίσω κάμερα	Λαμβάνει φωτογραφίες και βίντεο.
23	Υποδοχή κάρτας	Συγκρατεί μια κάρτα SIM και μια κάρτα SD.
24	Κουμπί λειτουργίας	Ενεργοποιεί και απενεργοποιεί την οθόνη. Πατήστε το παρατεταμένα για επαναφορά ή απενεργοποίηση της συσκευής.
25	Παράθυρο εξόδου σαρωτή	Παρέχει καταγραφή δεδομένων με χρήση του συστήματος απεικόνισης (διατίθεται σε ορισμένα μοντέλα).
26	Μικρόφωνο	Χρησιμοποιείται για επικοινωνίες στη λειτουργία ανοικτής ακρόασης.

## Ρύθμιση της συσκευής

Την πρώτη φορά που θα χρησιμοποιήσετε τη συσκευή.

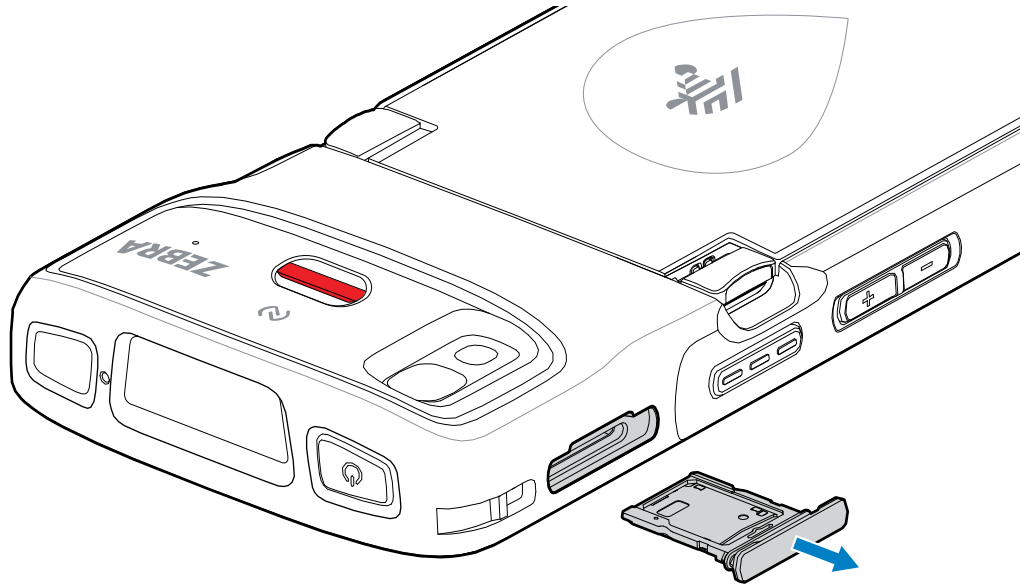
1. Τοποθετήστε μια κάρτα micro Secure Digital (SD) (προαιρετική).
2. Τοποθετήστε την μπαταρία.
3. Φορτίστε τη συσκευή.

## Τοποθέτηση της κάρτας microSD

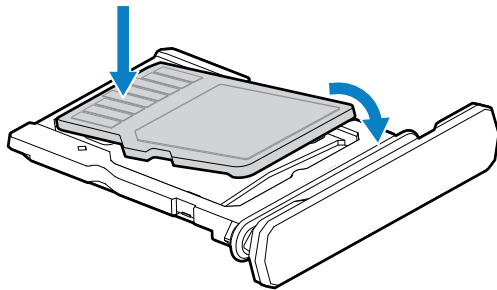


**ΠΡΟΣΟΧΗ:** Ακολουθήστε τις κατάλληλες προφυλάξεις ηλεκτροστατικής εκκένωσης (ESD), για να αποφύγετε την πρόκληση ζημιάς στην κάρτα microSD. Οι κατάλληλες προφυλάξεις ESD περιλαμβάνουν ενδεικτικά την εργασία σε τάπητα ESD και τη διασφάλιση της σωστής γείωσης του χειριστή.

1. Τραβήξτε την υποδοχή της κάρτας έξω από τη συσκευή.

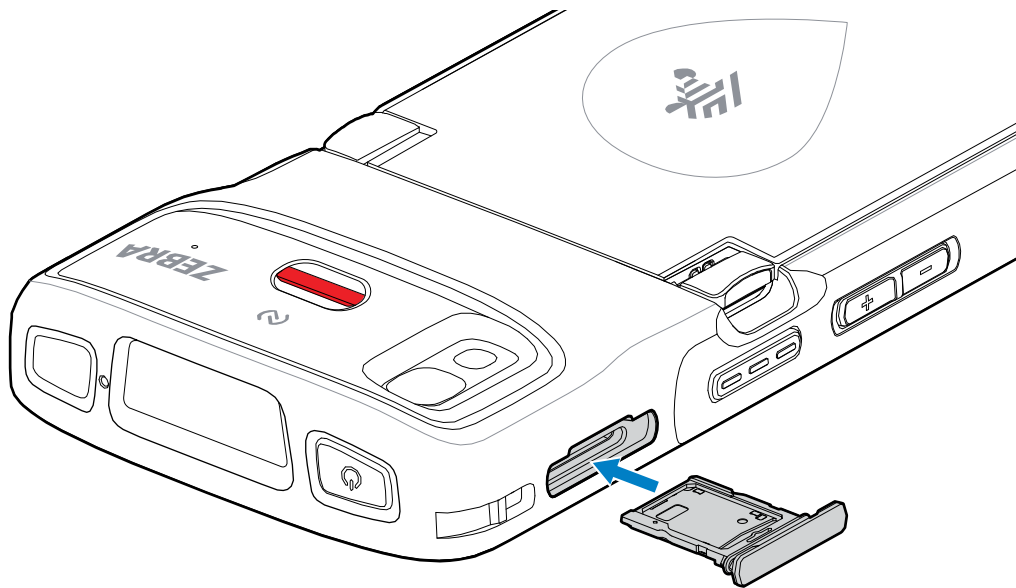


2. Τοποθετήστε την κάρτα microSD, με το άκρο των επαφών πρώτα, με τις επαφές στραμμένες προς τα πάνω, στην υποδοχή της κάρτας.



3. Περιστρέψτε την κάρτα microSD προς τα κάτω.
4. Πιέστε την κάρτα προς τα κάτω μέσα στην υποδοχή της και βεβαιωθείτε ότι έχει τοποθετηθεί σωστά.

5. Τοποθετήστε ξανά την υποδοχή της κάρτας.

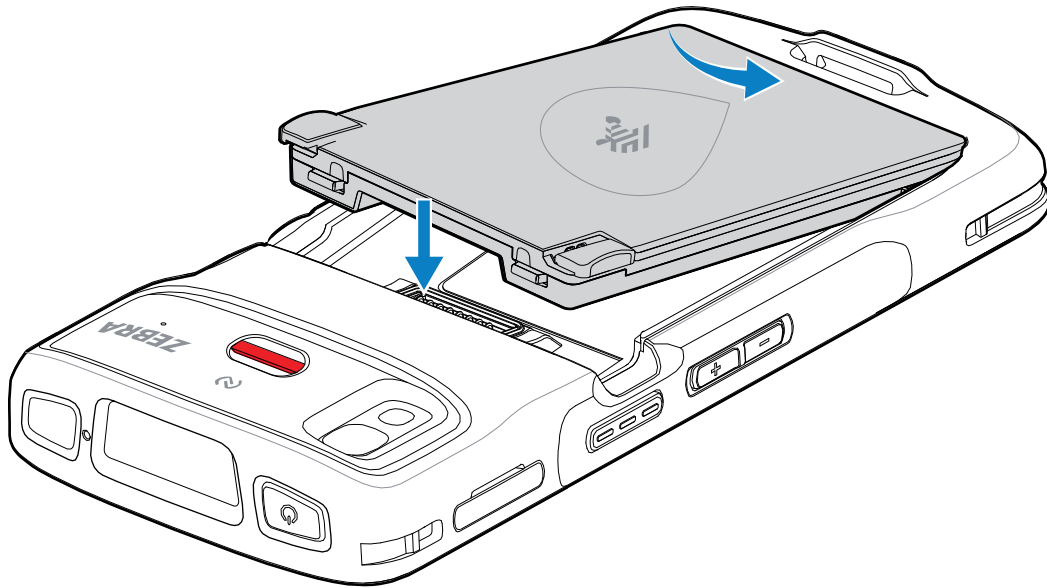


## Τοποθέτηση της μπαταρίας



**ΣΗΜΕΙΩΣΗ:** Η τροποποίηση της συσκευής από τον χρήστη, ειδικά στο διαμέρισμα της μπαταρίας, όπως σε ετικέτες, αναγραφές στοιχείων, εγχαράξεις και αυτοκόλλητα, ενδέχεται να υποβαθμίσει την προβλεπόμενη απόδοση της συσκευής ή των αξεσουάρ. Θα μπορούσαν να επηρεαστούν τα επίπεδα απόδοσης, όπως η στεγανοποίηση [Προστασία από εισχώρηση (IP)], η απόδοση πρόσκρουσης (πτώση και κύλιση), η λειτουργικότητα, η αντοχή στη θερμοκρασία. ΜΗΝ τοποθετείτε ετικέτες, αναγραφές στοιχείων, εγχαράξεις ή αυτοκόλλητα στο διαμέρισμα της μπαταρίας.

1. Τοποθετήστε την μπαταρία, πρώτα το κάτω μέρος, στο χώρο της μπαταρίας στο πίσω μέρος της συσκευής.



2. Πιέστε την μπαταρία προς τα κάτω μέσα στο χώρο της μπαταρίας μέχρι οι ασφάλειες να κουμπώσουν στη θέση τους.

### Αντικατάσταση της μπαταρίας

Αντικατάσταση της μπαταρίας στις συσκευές HC20 και HC50.



**ΣΗΜΕΙΩΣΗ:** Η τροποποίηση της συσκευής από τον χρήστη, ειδικά στο διαμέρισμα της μπαταρίας, όπως σε ετικέτες, αναγραφές στοιχείων, εγχαράξεις, αυτοκόλλητα κ.λπ., ενδέχεται να υποβαθμίσει την προβλεπόμενη απόδοση της συσκευής ή των αξεσουάρ. Θα μπορούσαν να επηρεαστούν τα επίπεδα απόδοσης, όπως η στεγανοποίηση [Προστασία από εισχώρηση (IP)], η απόδοση πρόσκρουσης (πτώση και κύλιση), η λειτουργικότητα, η αντοχή στη θερμοκρασία κ.λπ. ΜΗΝ τοποθετείτε ετικέτες, αναγραφές στοιχείων, εγχαράξεις, αυτοκόλλητα κ.λπ. στο διαμέρισμα της μπαταρίας.

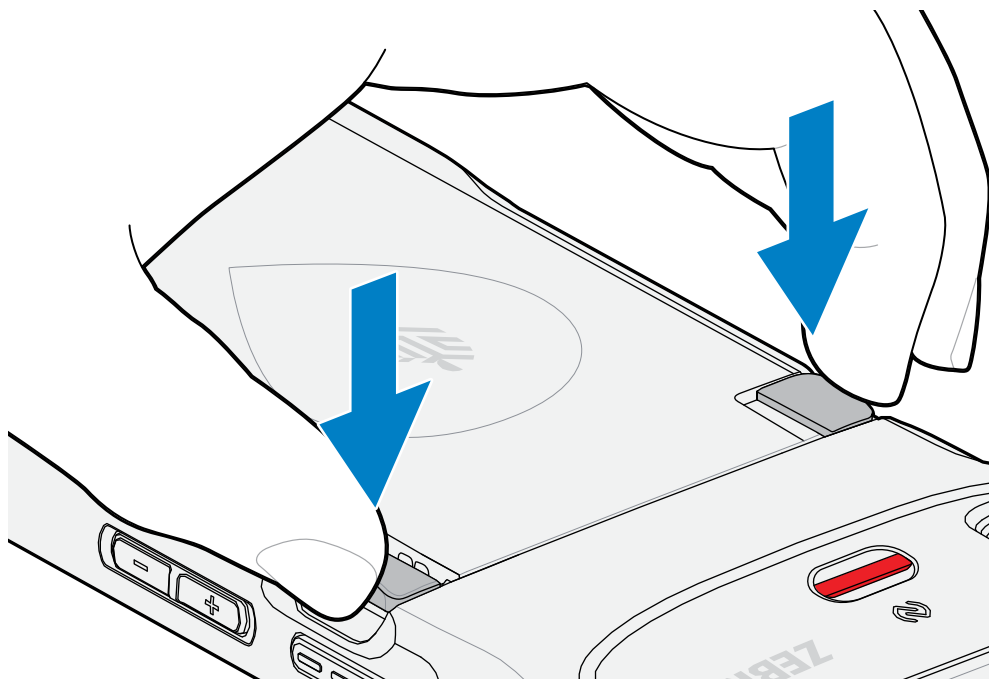


**ΠΡΟΣΟΧΗ:** Μην προσθέτετε ή αφαιρείτε την κάρτα microSD κατά την αντικατάσταση της μπαταρίας.

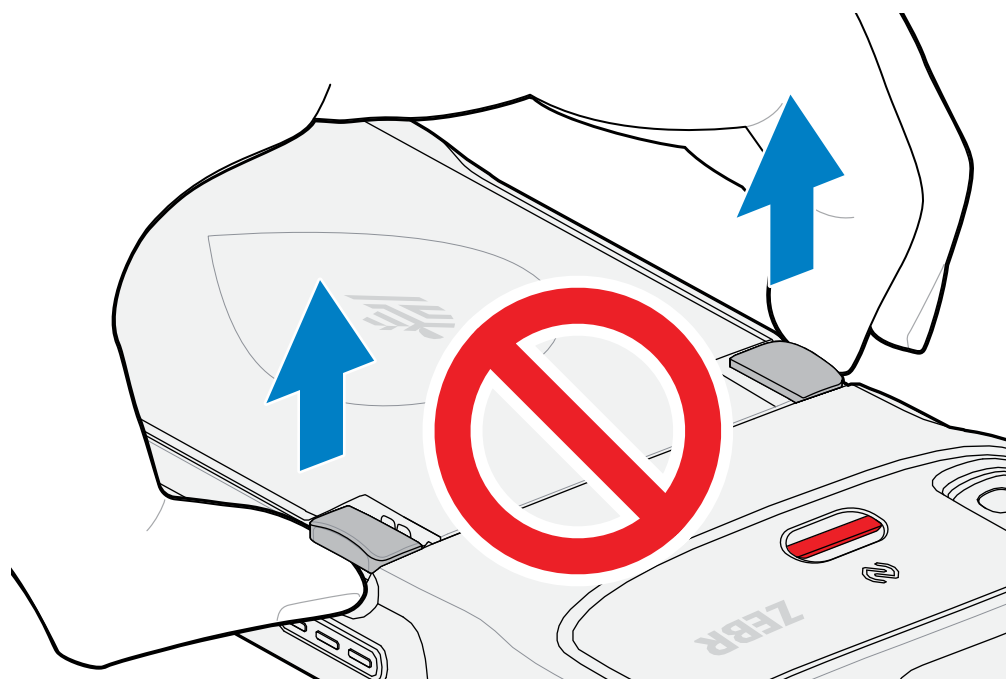
1. Πατήστε το κουμπί λειτουργίας μέχρι να εμφανιστεί το μενού.
2. Αγγίξτε **Power Off** (Απενεργοποίηση).
3. Εάν ο ιμάντας χειρός είναι προσαρτημένος, αφαιρέστε τον.



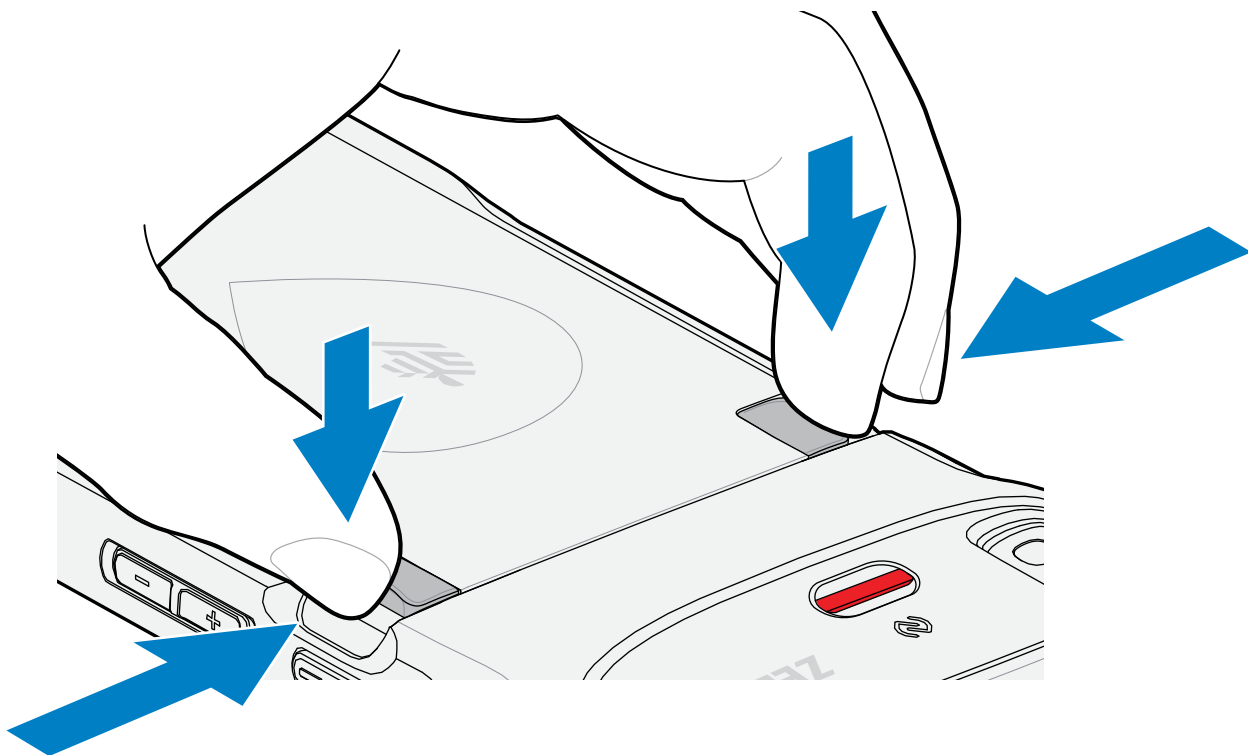
4. Πιέστε τις δύο ασφάλειες προς τα κάτω.



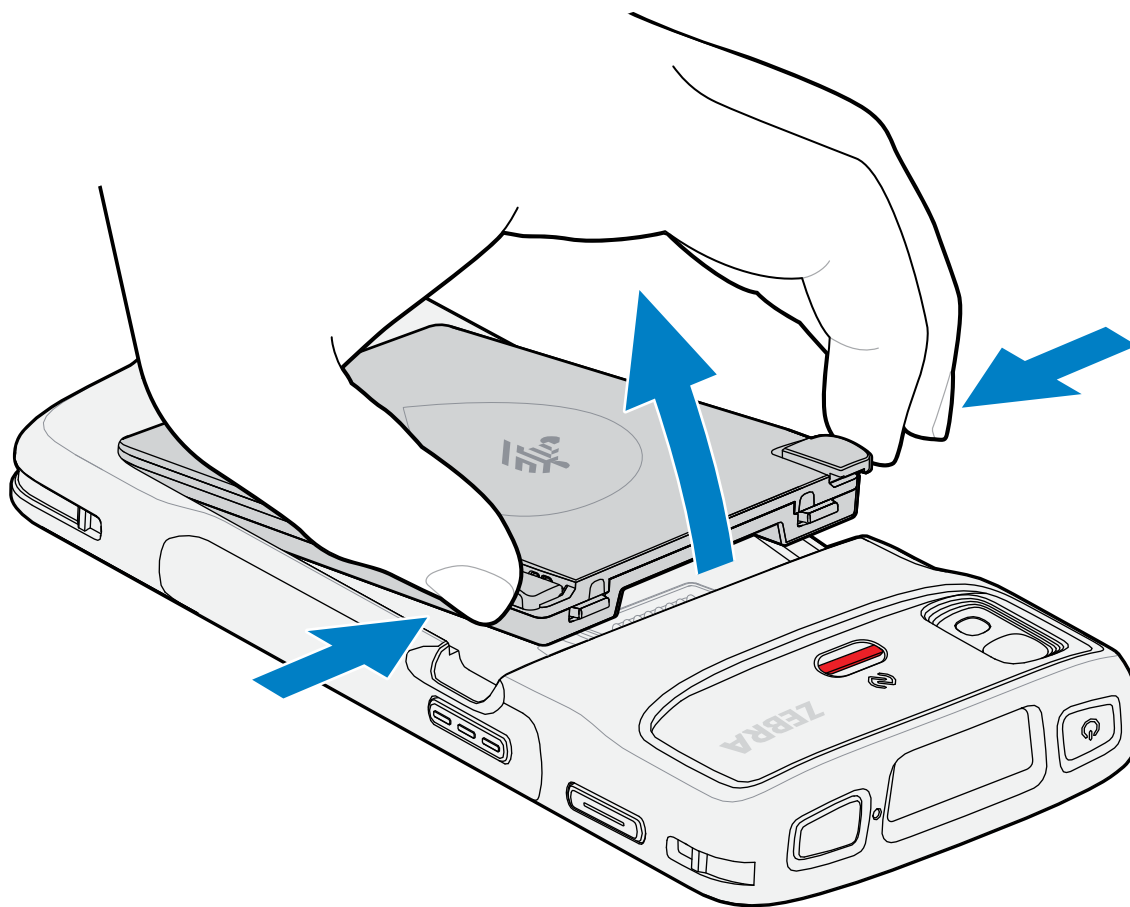
**ΣΗΜΕΙΩΣΗ:** Μην επιχειρήσετε να εισαγάγετε τα δάχτυλά σας κάτω από τις ασφάλειες κατά το τράβηγμα της μπαταρίας. Ενδέχεται να προκληθεί ζημιά στις ασφάλειες.



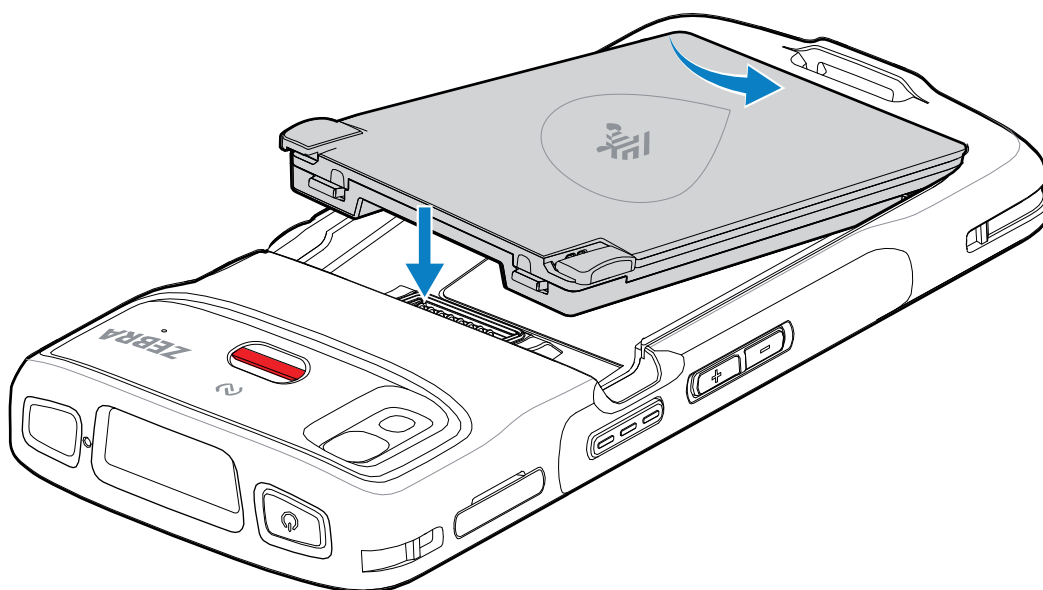
5. Ενώ πιέζετε τις ασφάλειες προς τα κάτω, πιέστε τις δύο ασφάλειες προς το κέντρο της συσκευής. Οι ασφάλειες πρέπει να πιεστούν εντελώς προς τα μέσα για να απελευθερωθεί η μπαταρία.



6. Ανασηκώστε και βγάλτε την μπαταρία από τη συσκευή.



7. Τοποθετήστε την μπαταρία αντικατάστασης, πρώτα το κάτω μέρος, στον χώρο της μπαταρίας στο πίσω μέρος της συσκευής.



8. Πιέστε την μπαταρία προς τα κάτω μέχρι οι ασφάλειες της μπαταρίας να κουμπώσουν στη θέση τους.
9. Αντικαταστήστε τον ιμάντα χειρός, εάν χρειάζεται.
10. Πατήστε το κουμπί λειτουργίας για να ενεργοποιήσετε τη συσκευή.

## Φόρτιση της συσκευής



**ΠΡΟΣΟΧΗ:** Φροντίστε να τηρείτε τις οδηγίες για την ασφάλεια της μπαταρίας που περιγράφονται στον Οδηγό αναφοράς προϊόντος για τη συσκευή.

Χρησιμοποιήστε ένα από τα παρακάτω αξεσουάρ, για να φορτίσετε τη συσκευή ή/και την εφεδρική μπαταρία.

**Πίνακας 3** Φόρτιση και επικοινωνία

Περιγραφή	Αριθμός εξαρτήματος	Φόρτιση		Επικοινωνία	
		Μπαταρία (στη συσκευή)	Εφεδρική μπαταρία	USB	Ethernet
Βάση 1 θέσης μόνο για φόρτιση	CRD-HC2L5L-BS1CO	Ναι	Όχι	Όχι	Όχι
Βάση φόρτισης 1 θέσης μόνο για φόρτιση με βάση εφεδρικής μπαταρίας	CRD-HC2L5L-2S1D1B	Ναι	Ναι	Όχι	Όχι
Φορτιστής μπαταριών 4 θέσεων	SAC-HC2L5L-4SCHG	Όχι	Ναι	Όχι	Όχι
Βάση 5 θέσεων μόνο για φόρτιση	CRD-HC2L5L-BS5CO	Ναι	Όχι	Όχι	Όχι

## Φόρτιση κύριας μπαταρίας

Πριν χρησιμοποιήσετε τη συσκευή για πρώτη φορά, φορτίστε την κύρια μπαταρία μέχρι η πράσινη λυχνία LED φόρτισης/ειδοποίησης να παραμείνει αναμμένη. Χρησιμοποιήστε ένα καλώδιο ή μια βάση με το κατάλληλο τροφοδοτικό για να φορτίσετε τη συσκευή.

Διατίθεται η παρακάτω μπαταρία:

- Τυπική για τον τομέα υγείας μπαταρία λιθίου PowerPrecision 3.800 mAh με BLE Beacon - κωδικός εξαρτήματος: BTRY-TC2K-2XMAXB-01

Η λυχνία LED φόρτισης/ειδοποίησης της συσκευής υποδεικνύει την κατάσταση φόρτισης της μπαταρίας στη συσκευή. Η τυπική μπαταρία φορτίζεται από την πλήρη αποφόρτιση σε ποσοστό 80% σε λιγότερο από 1 ώρα και 20 λεπτά. Η εκτεταμένη μπαταρία φορτίζεται από την πλήρη αποφόρτιση σε ποσοστό 80% σε λιγότερο από 1 ώρα και 50 λεπτά



### ΣΗΜΕΙΩΣΗ:

Φορτίστε τις μπαταρίες σε θερμοκρασία δωματίου με τη συσκευή σε κατάσταση αναστολής λειτουργίας.

**Πίνακας 4** Ενδεικτικές λυχνίες LED φόρτισης/ειδοποίησης

Κατάσταση	Ένδειξη
Απενεργοποίηση	Η συσκευή δεν φορτίζεται. Η συσκευή δεν έχει τοποθετηθεί σωστά στη βάση ή δεν έχει συνδεθεί σε πηγή ρεύματος. Ο φορτιστής/η βάση δεν τροφοδοτείται με ρεύμα.
Αναβοσβήνει αργά με πορτοκαλί χρώμα (1 φορά κάθε 4 δευτερόλεπτα)	Η συσκευή φορτίζεται.
Αναβοσβήνει αργά με κόκκινο χρώμα (1 φορά κάθε 4 δευτερόλεπτα)	Η συσκευή φορτίζεται, αλλά η μπαταρία βρίσκεται στο τέλος της ωφέλιμης διάρκειας ζωής της.
Σταθερό πράσινο	Η φόρτιση ολοκληρώθηκε.
Σταθερό κόκκινο	Η φόρτιση ολοκληρώθηκε, αλλά η μπαταρία βρίσκεται στο τέλος της ωφέλιμης διάρκειας ζωής της.
Αναβοσβήνει γρήγορα με πορτοκαλί χρώμα (2 φορές/δευτερόλεπτο)	Σφάλμα φόρτισης, π.χ.: <ul style="list-style-type: none"> <li>• Η θερμοκρασία είναι πολύ χαμηλή ή πολύ υψηλή</li> <li>• Η φόρτιση έχει διαρκέσει πάρα πολύ χωρίς να ολοκληρωθεί (συνήθως οκτώ ώρες).</li> </ul>
Αναβοσβήνει γρήγορα με κόκκινο χρώμα (2 φορές/δευτερόλεπτο)	Σφάλμα φόρτισης, αλλά η μπαταρία βρίσκεται στο τέλος της ωφέλιμης διάρκειας ζωής της, π.χ.: <ul style="list-style-type: none"> <li>• Η θερμοκρασία είναι πολύ χαμηλή ή πολύ υψηλή</li> <li>• Η φόρτιση έχει διαρκέσει πάρα πολύ χωρίς να ολοκληρωθεί (συνήθως οκτώ ώρες).</li> </ul>

## Φόρτιση εφεδρικής μπαταρίας

Οι λυχνίες LED φόρτισης της εφεδρικής μπαταρίας στο φορτιστή μπαταριών 4 θέσεων υποδεικνύει την κατάσταση φόρτισης της εφεδρικής μπαταρίας.

Η τυπική και η εκτεταμένη μπαταρία φορτίζεται από την πλήρη αποφόρτιση σε ποσοστό 90% σε λιγότερο από 4 ώρες.

LED	Ένδειξη
Σταθερό πορτοκαλί	Η εφεδρική μπαταρία φορτίζεται.
Σταθερό πράσινο	Η φόρτιση μιας εφεδρικής μπαταρίας ολοκληρώθηκε.
Σταθερό κόκκινο	Η εφεδρική μπαταρία φορτίζεται και η μπαταρία βρίσκεται στο τέλος της ωφέλιμης διάρκειας ζωής της. Η φόρτιση ολοκληρώθηκε και η μπαταρία βρίσκεται στο τέλος της ωφέλιμης διάρκειας ζωής της.
Αναβοσβήνει γρήγορα με κόκκινο χρώμα (2 φορές/δευτερόλεπτο)	Σφάλμα κατά τη φόρτιση. Ελέγξτε την τοποθέτηση της εφεδρικής μπαταρίας και ότι η μπαταρία βρίσκεται στο τέλος της ωφέλιμης διάρκειας ζωής της.
Απενεργοποίηση	Δεν υπάρχει εφεδρική μπαταρία στην υποδοχή. Η εφεδρική μπαταρία δεν έχει τοποθετηθεί σωστά στην υποδοχή. Η βάση δεν τροφοδοτείται με ρεύμα.

## Θερμοκρασία φόρτισης

Φορτίζετε τις μπαταρίες σε θερμοκρασίες από 5°C έως 40°C (41°F έως 104°F). Η συσκευή ή η βάση εκτελεί πάντα τη φόρτιση της μπαταρίας με ασφαλή και έξυπνο τρόπο. Σε υψηλότερες θερμοκρασίες (για παράδειγμα, περίπου +37°C (+98°F)), η συσκευή ή η βάση μπορεί να ενεργοποιούν και να απενεργοποιούν εναλλάξ τη φόρτιση για μικρά χρονικά διαστήματα, ώστε η μπαταρία να διατηρείται σε αποδεκτές θερμοκρασίες. Η συσκευή και η βάση υποδεικνύουν μέσω της σχετικής λυχνίας LED αν η φόρτιση είναι απενεργοποιημένη λόγω μη φυσιολογικών θερμοκρασιών.

## Βάση 1 θέσης μόνο για φόρτιση

Αυτή η βάση παρέχει ηλεκτρική ισχύ στη συσκευή.

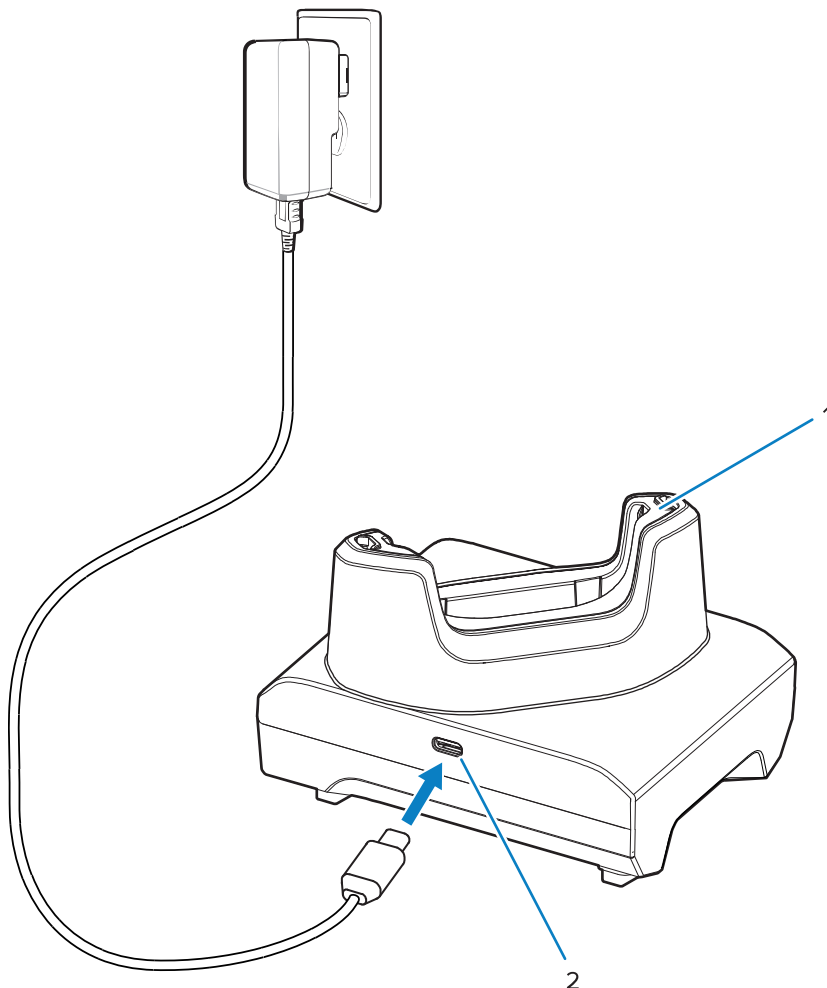


**ΠΡΟΣΟΧΗ:** Φροντίστε να τηρείτε τις οδηγίες για την ασφάλεια της μπαταρίας που περιγράφονται στον Οδηγό αναφοράς προϊόντος.

Η βάση 1 θέσης μόνο για φόρτιση:

- Παρέχει ηλεκτρική ισχύ 5 V DC για τη λειτουργία της συσκευής.
- Φορτίζει την μπαταρία της συσκευής.

**Εικόνα 3** Βάση 1 θέσης μόνο για φόρτιση



1	Υποδοχή φόρτισης συσκευής με διάταξη σφήνωσης.
2	Θύρα τροφοδοσίας USB.

## Βάση φόρτισης 1 θέσης μόνο για φόρτιση με βάση εφεδρικής μπαταρίας

Αυτή η βάση παρέχει ηλεκτρική ισχύ για τη φόρτιση μιας συσκευής και μιας εφεδρικής μπαταρίας.

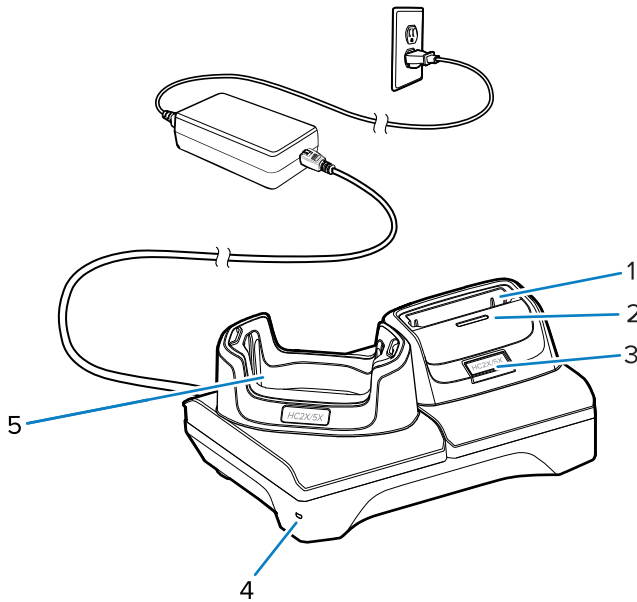


**ΠΡΟΣΟΧΗ:** Φροντίστε να τηρείτε τις οδηγίες για την ασφάλεια της μπαταρίας που περιγράφονται στον Οδηγό αναφοράς προϊόντος.

Η βάση φόρτισης 1 θέσης μόνο για φόρτιση με εφεδρική μπαταρία:

- Παρέχει ηλεκτρική ισχύ 5 V DC για τη λειτουργία της συσκευής.
- Φορτίζει την μπαταρία της συσκευής.
- Φορτίζει μια εφεδρική μπαταρία.

**Εικόνα 4** Βάση 1 θέσης με υποδοχή εφεδρικής μπαταρίας



1	Θέση φόρτισης εφεδρικής μπαταρίας.
2	Λυχνία LED φόρτισης εφεδρικής μπαταρίας
3	Θύρα USB-C Η θύρα USB-C είναι υποδοχή σέρβις μόνο για αναβαθμίσεις του υλικολογισμικού και δεν προορίζεται για φόρτιση με ρεύμα.
4	Λυχνία LED λειτουργίας
5	Υποδοχή φόρτισης συσκευής με διάταξη σφήνωσης

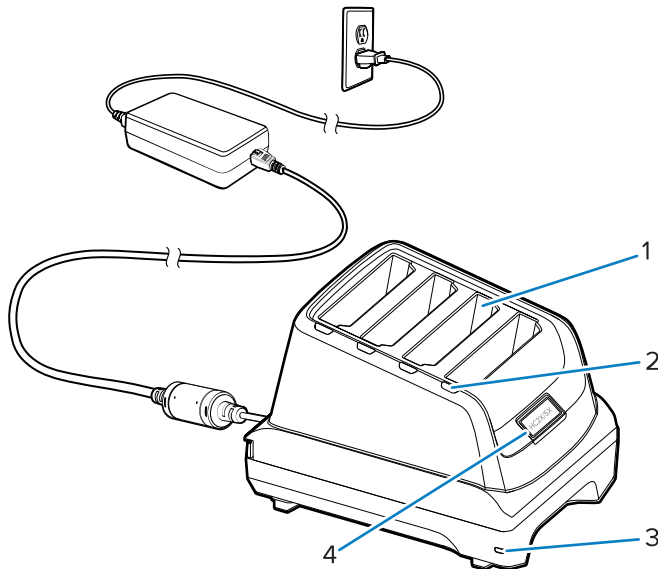
## Φορτιστής μπαταριών 4 θέσεων

Αυτή η ενότητα περιγράφει τον τρόπο χρήσης του φορτιστή μπαταριών 4 θέσεων για τη φόρτιση έως και τεσσάρων μπαταριών συσκευών.



**ΠΡΟΣΟΧΗ:** Φροντίστε να τηρείτε τις οδηγίες για την ασφάλεια της μπαταρίας που περιγράφονται στον Οδηγό αναφοράς προϊόντος.

**Εικόνα 5** Φορτιστής μπαταριών 4 θέσεων



1	Θέση τοποθέτησης μπαταρίας
2	Λυχνία LED φόρτισης μπαταρίας
3	Λυχνία LED λειτουργίας
4	Θύρα USB-C Η θύρα USB-C είναι υποδοχή σέρβις μόνο για την αναβάθμιση του υλικολογισμικού και δεν προορίζεται για φόρτιση με ρεύμα.

## Βάση 5 θέσεων μόνο για φόρτιση

Αυτή η ενότητα περιγράφει τον τρόπο χρήσης του φορτιστή μπαταριών 5 θέσεων για τη φόρτιση έως και πέντε μπαταριών συσκευών.



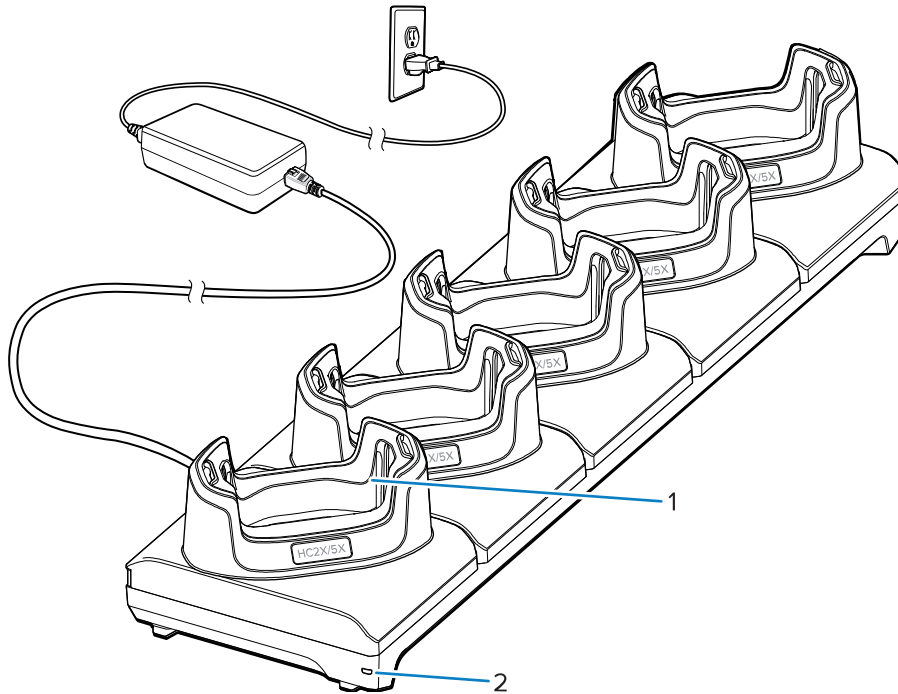
**ΠΡΟΣΟΧΗ:** Φροντίστε να τηρείτε τις οδηγίες για την ασφάλεια της μπαταρίας που περιγράφονται στον Οδηγό αναφοράς προϊόντος.

Η βάση 5 θέσεων μόνο για φόρτιση:

- Παρέχει ηλεκτρική ισχύ 5 V DC για τη λειτουργία της συσκευής.
- Φορτίζει ταυτόχρονα έως και πέντε συσκευές.



**Εικόνα 6** Βάση 5 θέσεων μόνο για φόρτιση



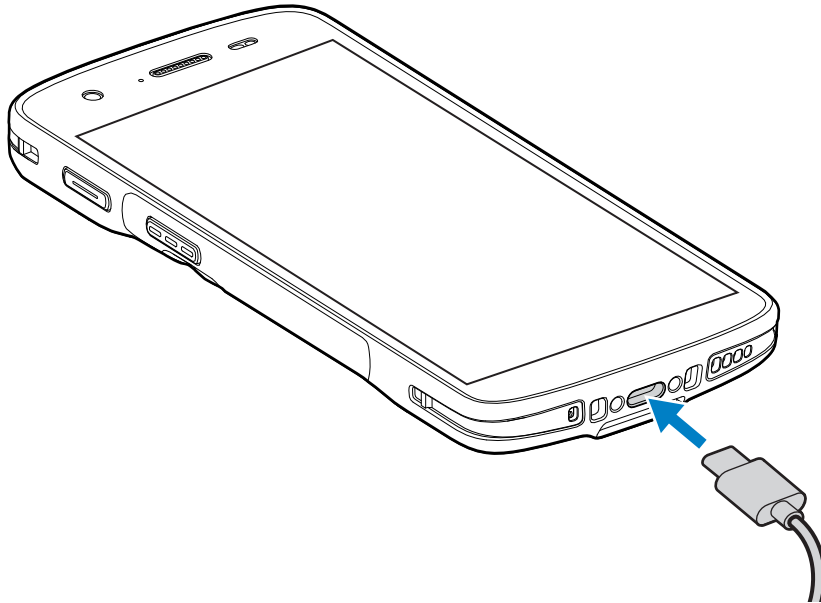
1	Υποδοχή φόρτισης συσκευής με διάταξη σφήνωσης
2	Λυχνία LED λειτουργίας

## Καλώδιο USB

Το καλώδιο USB συνδέεται στο κάτω μέρος της συσκευής. Όταν είναι συνδεδεμένο στη συσκευή, το καλώδιο επιτρέπει τη φόρτιση, τη μεταφορά δεδομένων σε έναν κεντρικό υπολογιστή και τη σύνδεση περιφερειακών USB.

Αφαιρέστε το βύσμα του συνδέσμου USB πριν συνδέσετε το καλώδιο USB στην υποδοχή USB-C.

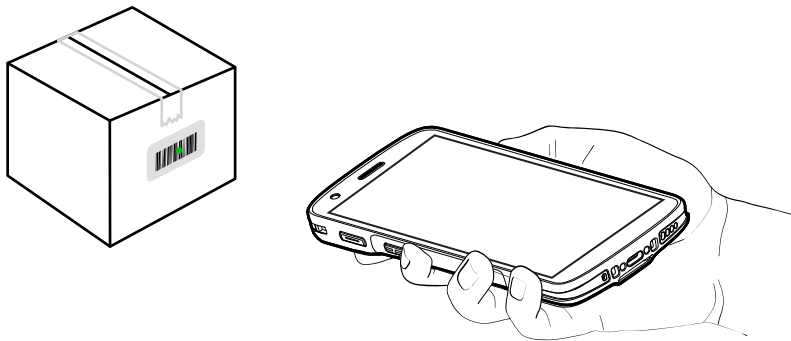
**Εικόνα 7** Καλώδιο USB



## Σάρωση με εσωτερικό σύστημα απεικόνισης

Για την ανάγνωση ενός γραμμικού κώδικα, απαιτείται εφαρμογή με δυνατότητα σάρωσης. Η συσκευή περιέχει την εφαρμογή DataWedge, η οποία σας επιτρέπει να ενεργοποιείτε το σύστημα απεικόνισης, να αποκωδικοποιείτε τα δεδομένα γραμμικού κώδικα και να εμφανίζετε το περιεχόμενο γραμμικού κώδικα.

1. Βεβαιωθείτε ότι μια εφαρμογή είναι ανοιχτή στη συσκευή και ότι είναι εστιασμένο ένα πεδίο κειμένου (δρομέας κειμένου στο πεδίο κειμένου).
2. Στρέψτε το παράθυρο εξόδου σαρωτή της συσκευής προς ένα γραμμικό κώδικα.



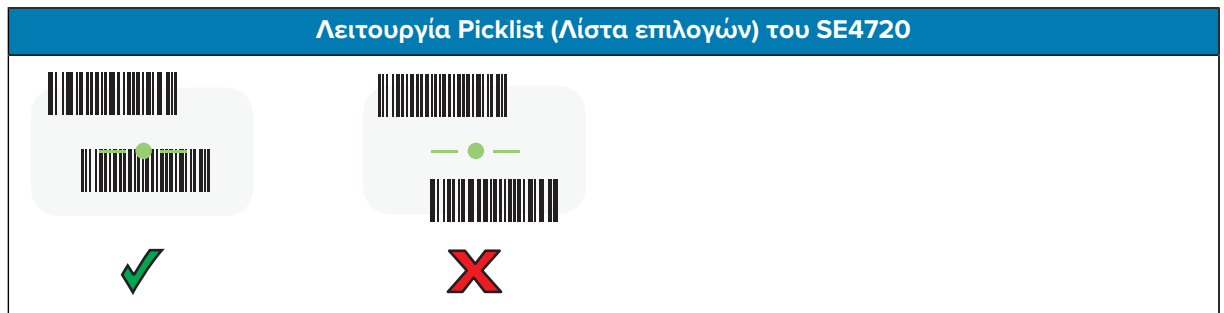
3. Πατήστε παρατεταμένα το κουμπί σάρωσης.

Η συσκευή προβάλλει το μοτίβο στόχευσης.



**ΣΗΜΕΙΩΣΗ:** Όταν η συσκευή βρίσκεται σε λειτουργία Pick List (Λίστα επιλογών), η συσκευή δεν αποκωδικοποιεί τον γραμμικό κώδικα μέχρι το κέντρο της κουκκίδας να αγγίξει τον γραμμικό κώδικα.

4. Βεβαιωθείτε ότι ο γραμμικός κώδικας βρίσκεται εντός της περιοχής που σχηματίζεται από το μοτίβο στόχευσης. Η κουκκίδα στόχευσης χρησιμοποιείται για αυξημένη ορατότητα σε συνθήκες έντονου φωτισμού.



που υποδεικνύει ότι ο γραμμικός κώδικας αποκωδικοποιήθηκε επιτυχώς.

5. Αφήστε το κουμπί σάρωσης.



**ΣΗΜΕΙΩΣΗ:** Συνήθως, η αποκωδικοποίηση του συστήματος απεικόνισης γίνεται άμεσα. Η συσκευή επαναλαμβάνει τα βήματα που απαιτούνται για τη λήψη μιας ψηφιακής φωτογραφίας (εικόνας) ενός γραμμικού κώδικα κακής ποιότητας ή δύσκολου γραμμικού κώδικα, εφόσον το κουμπί σάρωσης παραμένει πατημένο.

Η συσκευή εμφανίζει τα δεδομένα γραμμικού κώδικα στο πεδίο κειμένου.

## Θέματα εργονομίας

Αποφεύγετε τις ακραίες γωνίες του καρπού, όπως αυτές, όταν χρησιμοποιείτε τη συσκευή.

