

MC9400/MC9450

الكمبيوتر المحمول

دليل البدء السريع



ZEBRA

2023/11/03

إن ZEBRA ورسم رأس Zebra النمطي هما علامتان تجاريتان لشركة Zebra Technologies Corporation، وهما مسجلتان في العديد من الاختصاصات القضائية في مختلف أنحاء العالم. وكل العلامات التجارية الأخرى هي ملك خاص لأصحابها المعنيين. حقوق الطبع والنشر © للعام 2023 لشركة Zebra Technologies Corporation و/أو الشركات المرتبطة. كل الحقوق محفوظة.

المعلومات الواردة في هذا المستند عرضة للتغيير من دون إشعار. ويتم توفير البرنامج الوارد وصفه في هذا المستند بموجب اتفاقية ترخيص أو اتفاقية عدم إفصاح. ولا يجوز استخدام البرنامج أو نسخه إلا وفقاً لشروط هاتين الاتفاقيتين.

للحصول على مزيد من المعلومات حول البيان القانوني وبيان الملكية، يُرجى الانتقال إلى:

البرنامج: zebra.com/linkoslegal.

حقوق الطبع والنشر: zebra.com/copyright.

براءات الاختراع: ip.zebra.com.

الضمان: zebra.com/warranty.

اتفاقية ترخيص المستخدم النهائي: zebra.com/eula.

شروط الاستخدام

بيان الملكية

يحتوي هذا الدليل على معلومات ملكية خاصة بشركة Zebra Technologies Corporation وشركاتها التابعة (يُشار إليها باسم "Zebra Technologies"). وهو مخصص فقط للمعلومات والاستخدام من قِبَل الأطراف التي تقوم بتشغيل المعدات الموضحة هنا وصيانتها. ولا يجوز استخدام معلومات الملكية هذه أو إعادة نسخها أو الإفصاح عنها لأي أطراف أخرى لأي غرض آخر من دون الحصول على إذن خطي صريح من شركة Zebra Technologies.

تحسينات في المنتج

يُعتبر التحسين المستمر للمنتجات من السياسات التي تتبناها شركة Zebra Technologies. وكل المواصفات والتصاميم عرضة للتغيير من دون إشعار.

إخلاء المسؤولية القانونية

تتخذ Zebra Technologies خطوات لضمان صحة الأدلة والمواصفات الهندسية المنشورة؛ ومع ذلك، قد تحدث أخطاء أحياناً. تحتفظ Zebra Technologies بالحق في تصحيح أي أخطاء من هذا القبيل وتعلن عدم مسؤوليتها عن أي ضرر ناجم عن هذه الأخطاء.

تحديد المسؤولية

لا تتحمل Zebra Technologies أو أي شخص آخر مشترك في إنشاء المنتج الرفق أو إنتاجه أو تسليمه بأي حال من الأحوال (بما في ذلك الأجهزة والبرامج) المسؤولية عن أي أضرار من أي نوع (بما في ذلك، على سبيل المثال لا الحصر، الأضرار اللاحقة بما في ذلك خسارة أرباح الأعمال أو انقطاع الأعمال أو فقدان المعلومات التجارية) الناشئة عن استخدام هذا المنتج أو نتائج استخدامه أو عدم القدرة على استخدامه، حتى لو تم إبلاغ Zebra Technologies بإمكانية حدوث مثل هذه الأضرار. لا تسمح بعض الاختصاصات القضائية باستثناء الأضرار العرضية أو التبعية أو تقييدها، لذا قد لا ينطبق عليك التحديد أو الاستثناء المذكور أعلاه.

إخراج الجهاز من العبوة

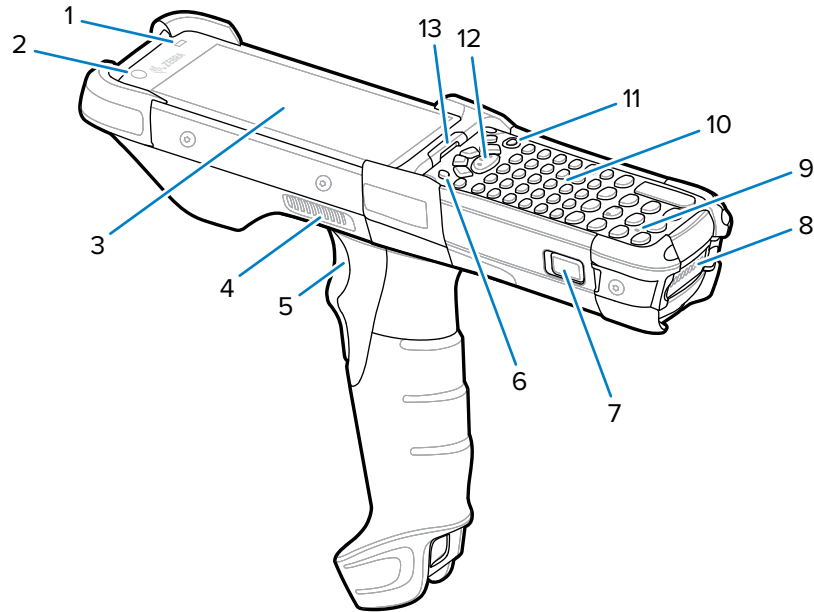
اتبع هذه الخطوات عند إخراج الجهاز من العبوة لأول مرة.

1. أزل جميع المواد الواقية من الجهاز بعناية واحفظ حاوية الشحن للتخزين والشحن في وقت لاحق.
2. تحقق من وجود العناصر الآتية في الصندوق:
 - الكمبيوتر المحمول
 - بطارية ليثيوم أيون PowerPrecision+
 - الدليل التنظيمي
3. تفقد المعدات للتأكد من عدم وجود تلف. في حال فقدان أي معدات أو تلفها، اتصل بمركز دعم العملاء العالي على الفور.
4. قبل استخدام الجهاز لأول مرة، أزل طبقات الشحن الواقية التي تغطي نافذة المسح والشاشة ونافذة الكاميرا.

ميزات الجهاز

يوضح هذا القسم ميزات الكمبيوتر المحمول هذا.

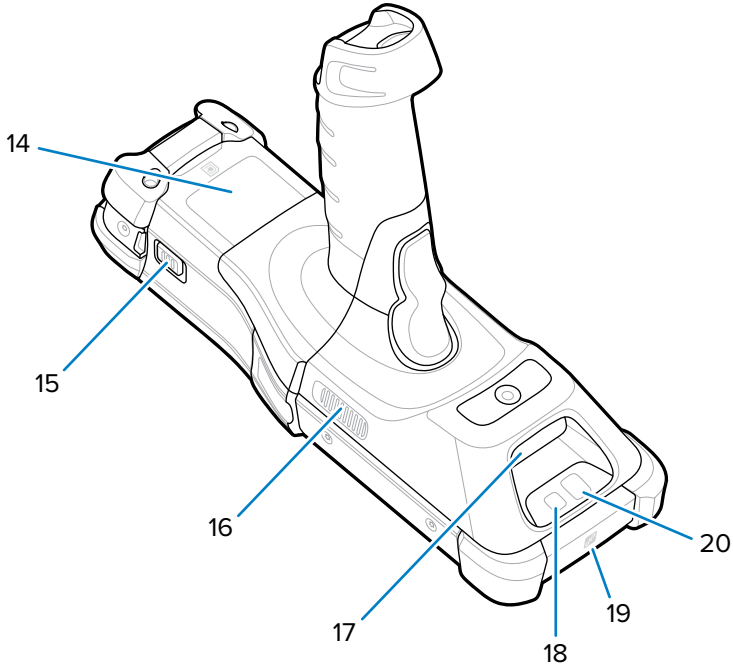
الشكل 1 منظر علوي



الوصف	العنصر	الرقم
التحكم في الإضاءة الخلفية للشاشة ولوحة المفاتيح.	مستشعر الإضاءة المحيطة	1
الاستخدام لالتقاط الصور ومقاطع الفيديو.	الكاميرا الأمامية	2
عرض كل المعلومات اللازمة لتشغيل الجهاز.	الشاشة	3
توفير إخراج الصوت لتشغيل الفيديو والموسيقى.	المنفذ الجانبي للسماعة	4
بدء التقاط البيانات عند تمكين تطبيق المسح.	المشغل	5
بدء اتصالات الضغط للتحدث (قابل للبرمجة).	P1 - مفتاح PTT مخصص	6

الوصف	العنصر	الرقم
أخرج البطارية من الجهاز. لتحرير البطارية، اضغط على مزلاجي تحرير البطارية الموجودين على جانبي الجهاز في الوقت نفسه.	مزلاج تحرير البطارية	7
توفير الطاقة لتشغيل الجهاز.	البطارية	8
الاستخدام للاتصالات في وضع سماعة الهاتف.	الميكروفون	9
الاستخدام لإدخال البيانات والتنقل في الوظائف التي تظهر على الشاشة.	لوحة المفاتيح	10
اضغط باستمرار لتشغيل الجهاز. اضغط لتشغيل الشاشة أو إيقاف تشغيلها. اضغط مع الاستمرار لتحديد أحد الخيارات الآتية: • Power off (إيقاف تشغيل الطاقة) - إيقاف تشغيل الجهاز. • Restart (إعادة التشغيل) - إعادة تشغيل الجهاز عندما يتوقف البرنامج عن الاستجابة.	زر الطاقة	11
بدء التقاط البيانات عند تمكين تطبيق المسح.	زر المسح المركزي	12
الإشارة إلى حالة شحن البطارية في أثناء الشحن، والإشعارات التي تنشؤها التطبيقات، وحالة التقاط البيانات.	مؤشر LED لحالة الشاحن/فك الترميز	13

الشكل 2 منظر سفلي



الوصف	العنصر	الرقم
توفير معلومات ملصق المنتج الثانوي (الطراز والرقم التسلسلي ورمز بيانات التصنيع) في حالة تاكل ملصق المنتج القابل للقراءة أو فقده.	علامة الاتصال قريب المدى (NFC) السلبية (داخل حجرة البطارية).	14
أخرج البطارية من الجهاز. لتحرير البطارية، اضغط على مزلاجي تحرير البطارية الموجودين على جانبي الجهاز في الوقت نفسه.	مزلاج تحرير البطارية	15
توفير إخراج الصوت لتشغيل الفيديو والموسيقى.	منفذ السماعات الجانبي	16

الوصف	العنصر	الرقم
توفير التقاط البيانات باستخدام الماسح الضوئي/جهاز التصوير.	نافذة خروج الماسح الضوئي	17
توفير إضاءة للكاميرا.	فلاش الكاميرا	18
توفير الاتصال بالأجهزة الأخرى المزودة بتقنية الاتصال بالحقل القريب (NFC).	هوائي NFC	19
التقاط الصور ومقاطع الفيديو.	الكاميرا الخلفية	20

ملاحظة: لا تتوفر الكاميرا الأمامية والكاميرا الخلفية وفلاش الكاميرا وهوائي NFC إلا في الطرازات الممتازة.



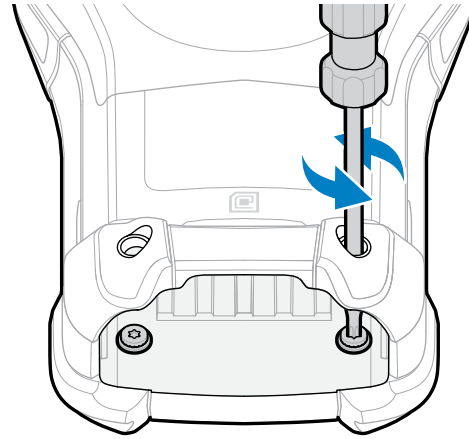
تركيب بطاقة microSD

توفر فتحة بطاقة microSD مساحة تخزين ثانوية ثابتة. توجد الفتحة أسفل وحدة المفاتيح. لمزيد من المعلومات، راجع المستندات المقدمة مع البطاقة، واتباع توصيات الشركة المصنعة للاستخدام. يوصى بشدة، قبل الاستخدام، بتنسيق بطاقة microSD على الجهاز.

تنبيه: اتبع احتياطات تفريغ الكهرباء الساكنة (ESD) المناسبة لتجنب إتلاف بطاقة microSD. وتشمل احتياطات ESD، على سبيل المثال لا الحصر، العمل على قطعة عازلة لتفريغ الكهرباء الساكنة (ESD) وضمان أن المشغل مؤمّن بشكل صحيح.

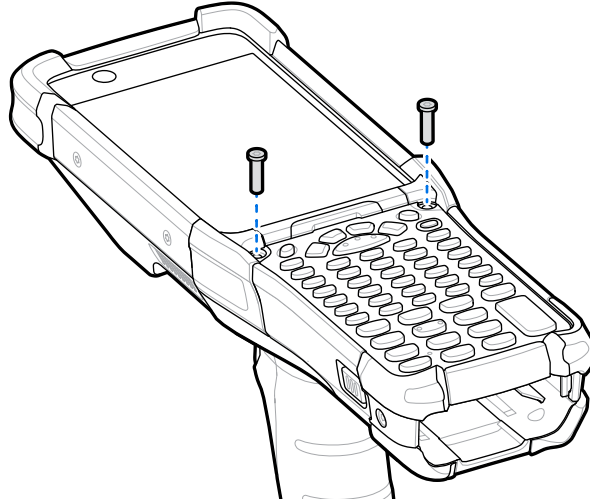


1. قم بإيقاف تشغيل الجهاز.
2. أزل البطارية
3. باستخدام مفك براغي T8 * طويل ورفيع، أزل البرغيين والحلقتين المعدنيتين من داخل فتحة البطارية.



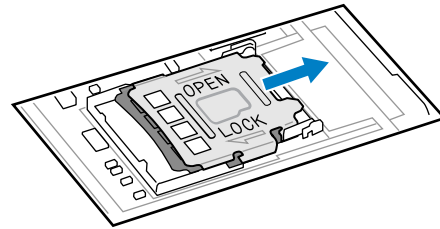
4. اقلب الجهاز بحيث تكون لوحة المفاتيح مرئية.

5. باستخدام * مفك البراغي T8، أزل برغيي لوحة المفاتيح من أعلى لوحة المفاتيح.

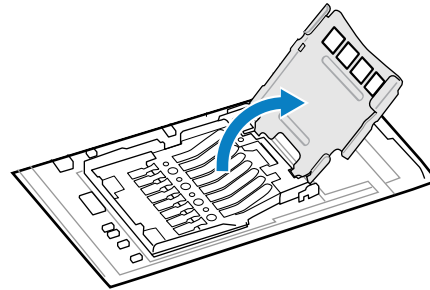


6. ارفع لوحة المفاتيح من الجهاز لكشف حامل بطاقة microSD.

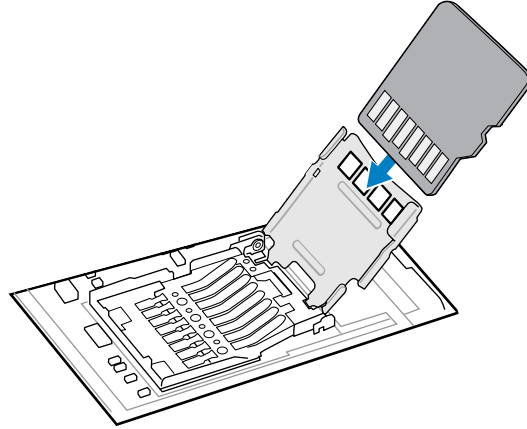
7. ادفع حامل بطاقة microSD إلى وضع الفتح.



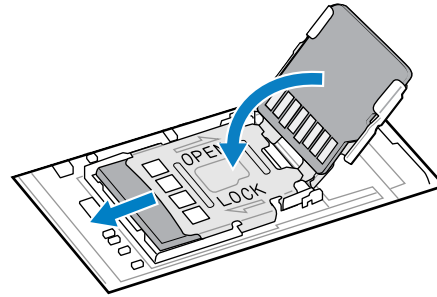
8. ارفع حامل بطاقة microSD.



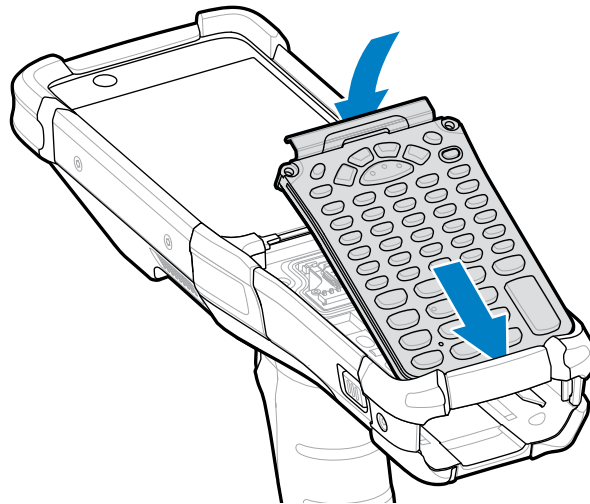
9. أدخل بطاقة microSD في باب حامل البطاقة للتأكد من أن البطاقة تنزلق في أسنة الحمل على كل جانب من الباب.



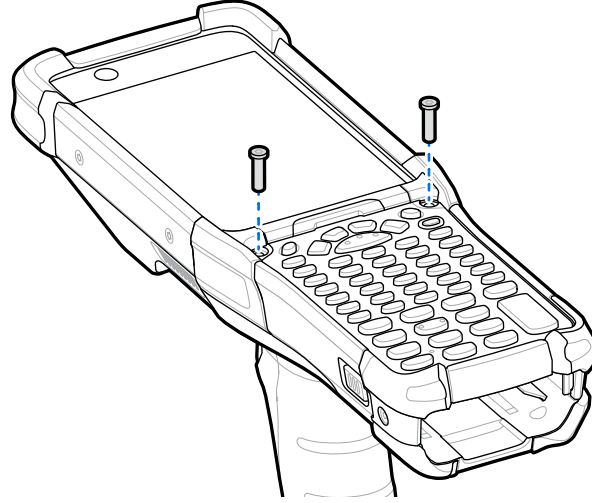
10. أغلق باب حامل بطاقة microSD وادفع الباب إلى موضع القفل.



11. قم بمحاذاة لوحة المفاتيح على طول الحافة السفلية للجهاز، ثم ضعها مستوية.

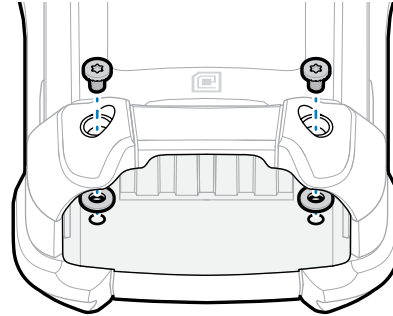


- 12.** باستخدام * مفك البراغي T8، قم بتأمين لوحة المفاتيح على الجهاز باستخدام البرغيين. براغي العزم حتى 5.8 كجم ثقلي/سم (5.0 أرتال قوة/بوصة).



- 13.** اقلب الجهاز.

- 14.** باستخدام مفك البراغي T8 * طويل ورفيع، استبدل البرغيين والحلقتين المعدنيتين داخل فتحة البطارية والعزم إلى 5.8 كجم ثقلي/سم (5.0 أرتال قوة/بوصة).



- 15.** أدخل البطارية.

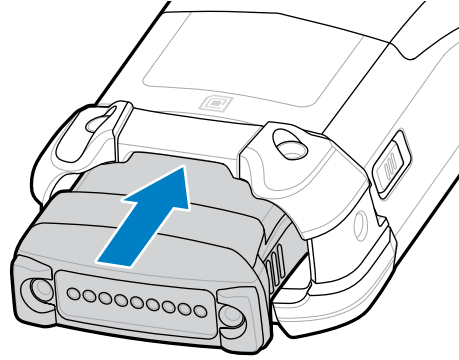
- 16.** اضغط مع الاستمرار على **Power** (الطاقة) لتشغيل الجهاز.

تركيب البطارية

يصف هذا القسم كيفية تركيب البطارية في الجهاز.

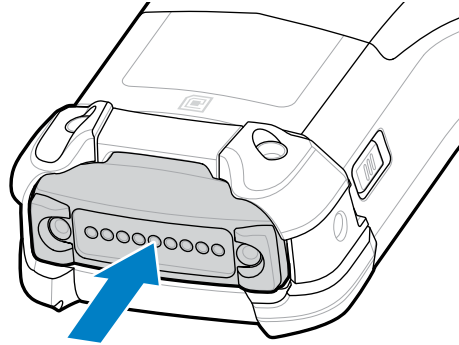
1. قم بمحاذاة البطارية مع فتحة البطارية.

2. ادفع البطارية إلى داخل فتحة البطارية.



3. اضغط على البطارية بإحكام في حجرة البطارية.

تأكد من عودة مزلاجي تحرير البطارية الموجودين على جانبي الجهاز إلى الوضع الرئيسي. يشير صوت الطقة المسموع إلى أن مزلاجي تحرير البطارية قد عادا إلى موضعهما الرئيسي، ما يثبت البطارية في مكانها.



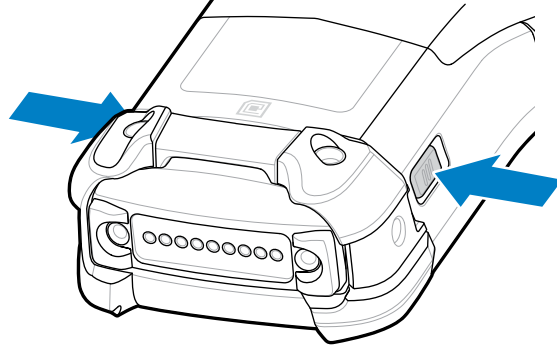
4. اضغط على **Power** (الطاقة) لتشغيل الجهاز.

استبدال البطارية

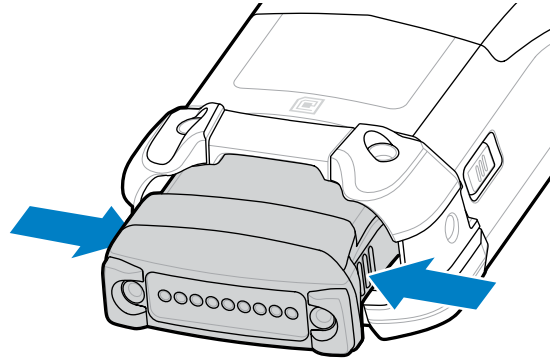
يصف هذا القسم كيفية استبدال البطارية في الجهاز.

1. ادفع مزلاجي تحرير البطارية الأساسيين إلى الداخل.

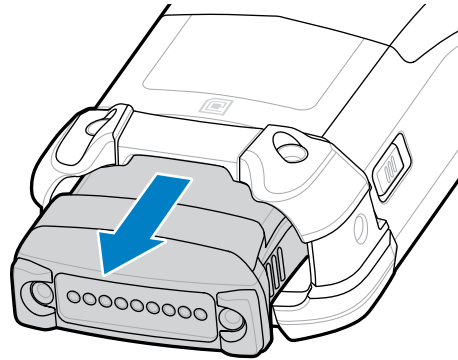
البطارية تخرج قليلاً. باستخدام وضع "التبديل السريع"، عند إزالة البطارية، يتم إيقاف تشغيل الشاشة، ويدخل الجهاز في حالة انخفاض الطاقة. يحتفظ الجهاز ببيانات ذاكرة RAM لمدة 5 دقائق تقريباً. استبدل البطارية في غضون 5 دقائق للحفاظ على استمرار الذاكرة.



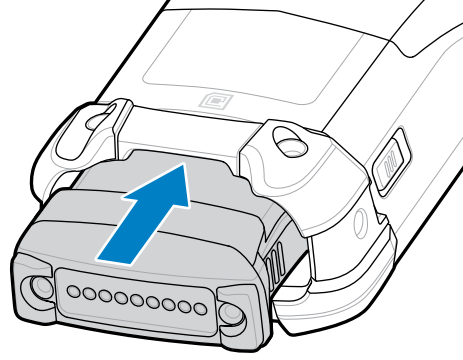
2. ادفع مزلاجي تحرير البطارية الثانويين الموجودين على جانبي البطارية.



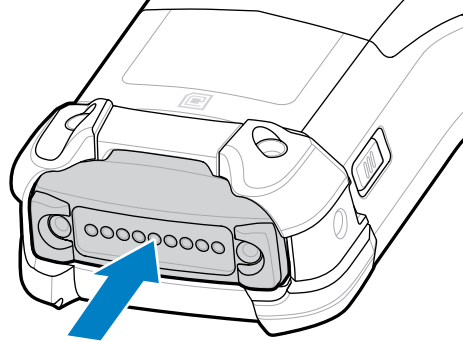
3. أخرج البطارية من فتحة البطارية.



4. قم بمحاذاة البطارية مع فتحة البطارية.



5. ادفع البطارية إلى داخل فتحة البطارية.



6. اضغط على البطارية بإحكام في حجيرة البطارية.

تأكد من عودة مزلاجي تحرير البطارية للوجودين على جانبي الجهاز إلى الوضع الرئيسي. سوف تسمع صوت طقة مسموع يشير إلى أن مزلاجي تحرير البطارية قد عادا إلى الوضع الرئيسي، ما يثبت البطارية في مكانها.

7. اضغط على **Power** (الطاقة) لتشغيل الجهاز.

شحن الجهاز

لتحقيق نتائج شحن مثالية، لا تستخدم إلا ملحقات الشحن والبطاريات من نوع Zebra. اشحن البطاريات في درجة حرارة الغرفة على أن يكون الجهاز في وضع السكون.

يتم شحن البطارية القياسية من الاستنفاد الكامل إلى 90% في غضون 4 ساعات تقريبًا ومن الاستنفاد الكامل إلى 100% في غضون 5 ساعات تقريبًا. في كثير من الحالات، يوفر الشحن بنسبة 90% شحنًا كافيًا للاستخدام اليومي. اعتمادًا على ملف تعريف الاستخدام، قد يدوم الشحن الكامل بنسبة 100% لمدة 14 ساعة تقريبًا من الاستخدام.

ملاحظة: تأكد من اتباع الإرشادات الخاصة بسلامة البطارية الموضحة في الدليل المرجعي للمنتج.



يقوم الجهاز أو الملحق دائمًا بشحن البطارية بطريقة آمنة وذكية. يشير الجهاز أو الملحق إلى وقت تعطيل الشحن بسبب درجات الحرارة غير الطبيعية من خلال مؤشر LED، ويظهر إشعار على شاشة الجهاز.

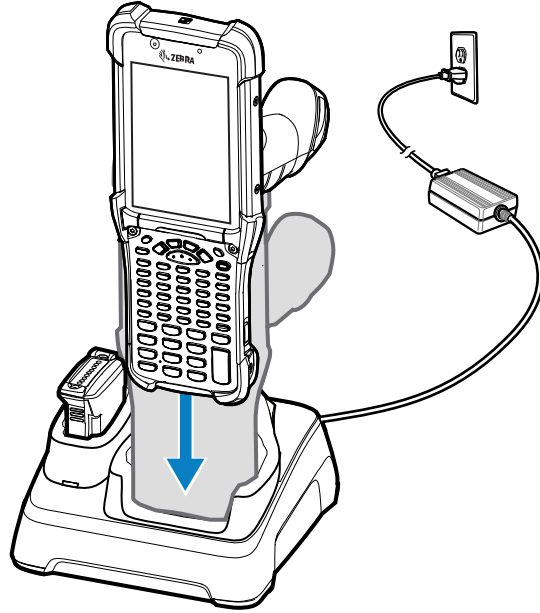
سلوك شحن البطارية	درجة الحرارة
نطاق الشحن الأمثل.	0 درجة مئوية إلى 40 درجة مئوية (32 درجة فهرنهايت إلى 104 درجات فهرنهايت)
يبطئ الشحن لتحسين متطلبات JEITA للخلية.	من 0 إلى 20 درجة مئوية (32 إلى 68 درجة فهرنهايت)

سلوك شحن البطارية	درجة الحرارة
	37 إلى 40 درجة مئوية (98 إلى 104 درجات فهرنهايت)
يتوقف الشحن.	أقل من 0 درجة مئوية (32 درجة فهرنهايت) فوق 40 درجة مئوية (104 درجات فهرنهايت)
يتم إيقاف تشغيل الجهاز.	فوق 58 درجة مئوية (136 درجة فهرنهايت)

لشحن الجهاز باستخدام قاعدة:

1. قم بتوصيل القاعدة بمصدر الطاقة المناسب.
2. أدخل الجهاز في الفتحة الموجودة في القاعدة لبدء الشحن. اضغط برفق إلى أسفل على الجهاز للتأكد من وضعه في مكانه بشكل صحيح.

الشكل 3 قاعدة شحن ذات فتحة واحدة ومنفذ USB مع شاحن البطارية الاحتياطية



3. يتم تشغيل الجهاز ويبدأ الشحن. يشير مصباح LED للشحن/الإشعار إلى حالة شحن البطارية. عند اكتمال الشحن، أزل الجهاز من فتحة القاعدة.

راجع أيضًا
مؤشرات الشحن

شحن البطارية الاحتياطية

لشحن البطارية الاحتياطية:

1. قم بتوصيل الشاحن بمصدر طاقة.
2. أدخل البطارية في فتحة شحن البطارية الاحتياطية واضغط برفق على البطارية لضمان ملامستها بشكل صحيح. تشير مؤشرات LED لشحن البطارية الاحتياطية الموجودة في الجزء الأمامي من القاعدة إلى حالة شحن البطارية الاحتياطية.
3. عند اكتمال الشحن، أزل البطارية من فتحة الشحن.

مؤشرات الشحن

يشير مؤشر LED الخاص بالشحن إلى حالة الشحن.

الجدول 1 مؤشرات LED الخاصة بالشحن

المؤشرات	الحالة
<ul style="list-style-type: none"> • لا يتم شحن البطارية. • لم يتم إدخال الجهاز بشكل صحيح في القاعدة أو توصيله بمصدر طاقة. • القاعدة غير مدعومة. 	مطفأ
<ul style="list-style-type: none"> • جار شحن البطارية، ولكن البطارية مستنفدة بالكامل ولا تحتوي بعد على شحن كاف لتشغيل الجهاز. • بعد إزالة البطارية، يشير إلى أن الجهاز في وضع التبديل السريع مع استمرار الاتصال. يتطلب SuperCap ما لا يقل عن 15 دقيقة للشحن الكامل من أجل توفير اتصال مناسب واستمرار جلسة الذاكرة. 	كهرماني وامض ببطء كل 3 ثوانٍ
<ul style="list-style-type: none"> • يتم شحن البطارية. 	كهرماني ثابت
<ul style="list-style-type: none"> • اكتمل شحن البطارية. 	أخضر ثابت
<ul style="list-style-type: none"> • خطأ في الشحن. على سبيل المثال: <ul style="list-style-type: none"> • درجة الحرارة منخفضة للغاية أو عالية للغاية. • استمر الشحن لفترة طويلة للغاية دون الاكتمال (8 ساعات عادة). 	أحمر وامض بسرعة ومضتين / الثانية
<ul style="list-style-type: none"> • يتم شحن البطارية والبطارية في نهاية العمر الإنتاجي. • اكتمل الشحن والبطارية في نهاية العمر الإنتاجي. 	أحمر ثابت

ملحقات الشحن

استخدم أحد الملحقات الآتية لشحن الجهاز و/أو البطارية الاحتياطية.

الجدول 2 الشحن والاتصالات

الاتصالات		الشحن		رقم القطعة	الوصف
Ethernet	USB	البطارية الاحتياطية	البطارية الرئيسية (في الجهاز)		
لا	نعم	نعم	نعم	CRD-MC93-2SUCHG-01	قاعدة شحن ذات فتحة واحدة ومنفذ USB مع شاحن البطارية الاحتياطية
لا	لا	لا	نعم	CRD-MC93-4SCHG-01	قاعدة ShareCradle ذات 4 فتحات للشحن فقط
نعم	لا	لا	نعم	CRD-MC93-4SETH-01	قاعدة Ethernet ShareCradle ذات 4 فتحات
لا	لا	نعم	لا	SAC-MC93-4SCHG-01	شاحن بطارية احتياطية ذو 4 فتحات
لا	لا	نعم	لا	SAC-MC93-16SCHG-01	شاحن بطارية احتياطية ذو 16 فتحة
لا	نعم	لا	نعم	CBL-MC93-USBCHG-01	قاعدة USB Charge/Com الإطباقية

قاعدة شحن ذات فتحة واحدة ومنفذ USB مع شاحن البطارية الاحتياطية

تقوم قاعدة الشحن المزودة بفتحة واحدة ومنفذ USB بشحن البطارية الرئيسية والبطارية الاحتياطية في الوقت نفسه.

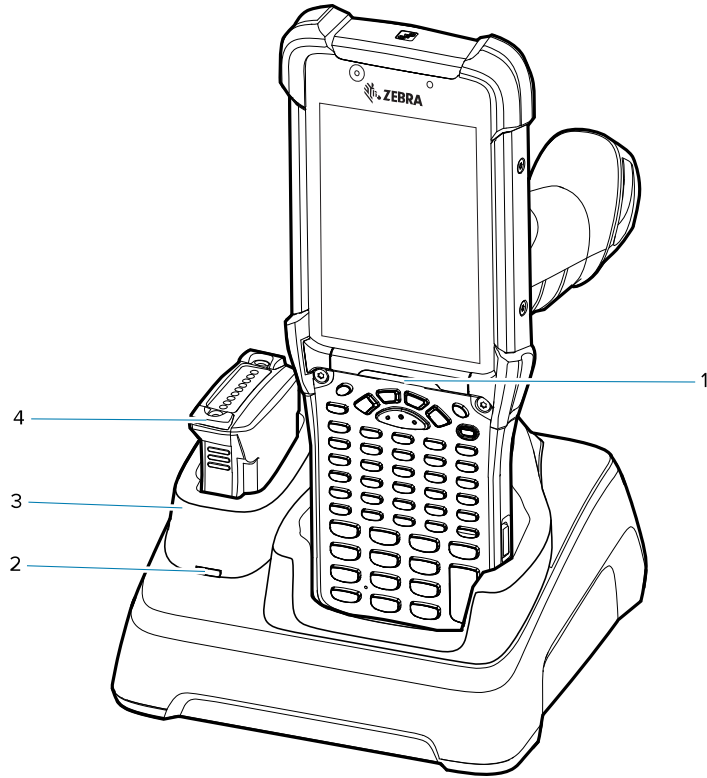
ملاحظة: تأكد من اتباع الإرشادات الخاصة بسلامة البطارية الموضحة في الدليل المرجعي للمنتج.



قاعدة شحن ذات فتحة واحدة ومنفذ USB مع بطارية احتياطية:

- توفر طاقة بقدرة 9 فولت تيار مباشر لتشغيل الكمبيوتر المحمول وشحن البطارية.
- توفر طاقة بقدرة 4.2 فولت تيار مباشر لشحن البطارية الاحتياطية.
- توفر منفذ USB لتوصيل البيانات بين الكمبيوتر المحمول والكمبيوتر المضيف أو أجهزة USB أخرى، على سبيل المثال، الطابعة.
- تقوم بمزامنة المعلومات بين الكمبيوتر المحمول والكمبيوتر المضيف. يمكنها أيضاً مزامنة الكمبيوتر المحمول مع قواعد بيانات الشركات، باستخدام البرامج المخصصة أو التابعة لجهة خارجية.
- متوافقة مع البطاريات الآتية:
 - بطارية PowerPrecision+ القياسية بسعة 7000 مللي أمبير/ساعة
 - بطارية PowerPrecision+ للمبرد بسعة 5000 مللي أمبير/ساعة
 - بطارية PowerPrecision+ غير قابلة للاشتعال بسعة 7000 مللي أمبير/ساعة

الشكل 4 قاعدة شحن ذات فتحة واحدة ومنفذ USB مع شاحن البطارية الاحتياطية



1	شريط مؤشر LED
2	مؤشر LED لشحن البطارية الاحتياطية
3	حجيرة شحن البطارية الاحتياطية
4	البطارية الاحتياطية

قاعدة ShareCradle ذات 4 فتحات للشحن فقط

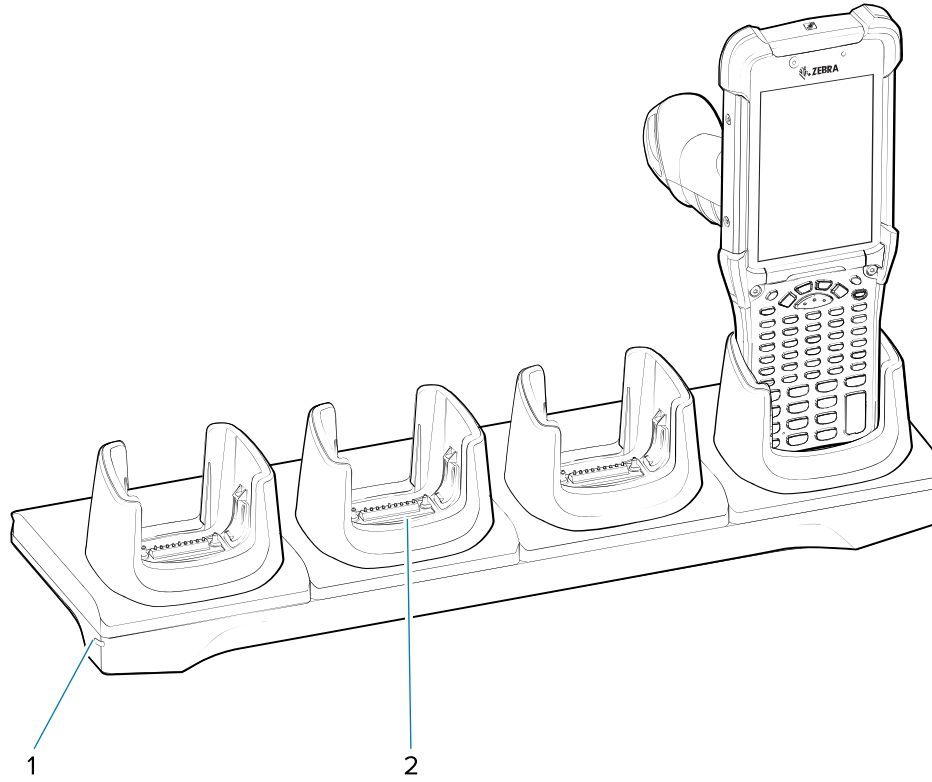
ملاحظة: تأكد من اتباع الإرشادات الخاصة بسلامة البطارية الموضحة في الدليل المرجعي للمنتج.



قاعدة ShareCradle ذات 4 فتحات للشحن فقط:

- توفر طاقة بقدرة 9 فولت تيار مباشر لتشغيل الكمبيوتر المحمول وشحن البطارية.
- تشحن ما يصل إلى أربعة أجهزة كمبيوتر محمولة في الوقت نفسه.
- متوافقة مع الأجهزة التي تستخدم البطاريات الآتية:
 - بطارية PowerPrecision+ القياسية بسعة 7000 مللي أمبير/ساعة
 - بطارية PowerPrecision+ للمبرد بسعة 5000 مللي أمبير/ساعة
 - بطارية PowerPrecision+ غير قابلة للاشتعال بسعة 7000 مللي أمبير/ساعة.

الشكل 5 قاعدة ShareCradle ذات 4 فتحات للشحن فقط



1	مؤشر LED الخاص بالطاقة
2	فتحة الشحن

قاعدة Ethernet ShareCradle ذات 4 فتحات

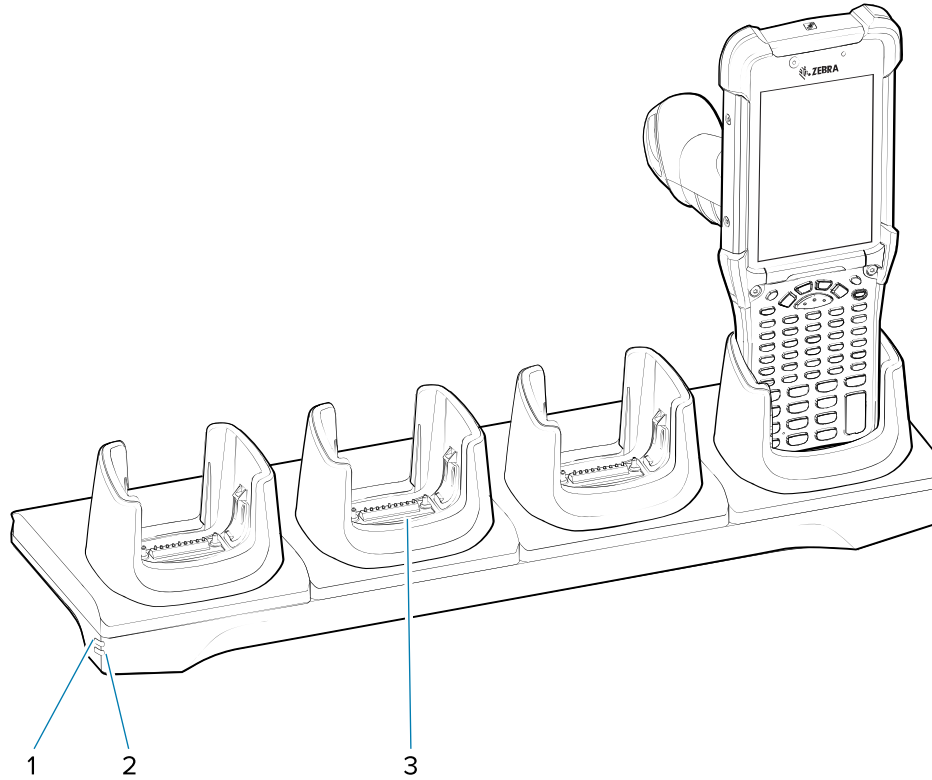
ملاحظة: تأكد من اتباع الإرشادات الخاصة بسلامة البطارية الموضحة في الدليل المرجعي للمنتج.



قاعدة Ethernet ShareCradle ذات 4 فتحات:

- توفر طاقة بقدرة 9 فولت تيار مباشر لتشغيل الكمبيوتر المحمول وشحن البطارية.
- تشحن ما يصل إلى أربعة أجهزة كمبيوتر محمولة في الوقت نفسه.
- إمكانية توصيل ما يصل إلى أربعة أجهزة بشبكة Ethernet.
- متوافقة مع الأجهزة التي تستخدم البطاريات الآتية:
 - بطارية PowerPrecision+ القياسية بسعة 7000 مللي أمبير/ساعة
 - بطارية PowerPrecision+ للمبرد بسعة 5000 مللي أمبير/ساعة
 - بطارية PowerPrecision+ غير قابلة للاشتعال بسعة 7000 مللي أمبير/ساعة.

الشكل 6 قاعدة Ethernet ShareCradle ذات 4 فتحات



1	مؤشر 1000Base-T LED
2	مؤشر 10/100Base-T LED
3	فتحة الشحن

شاحن بطارية احتياطية ذو 4 فتحات

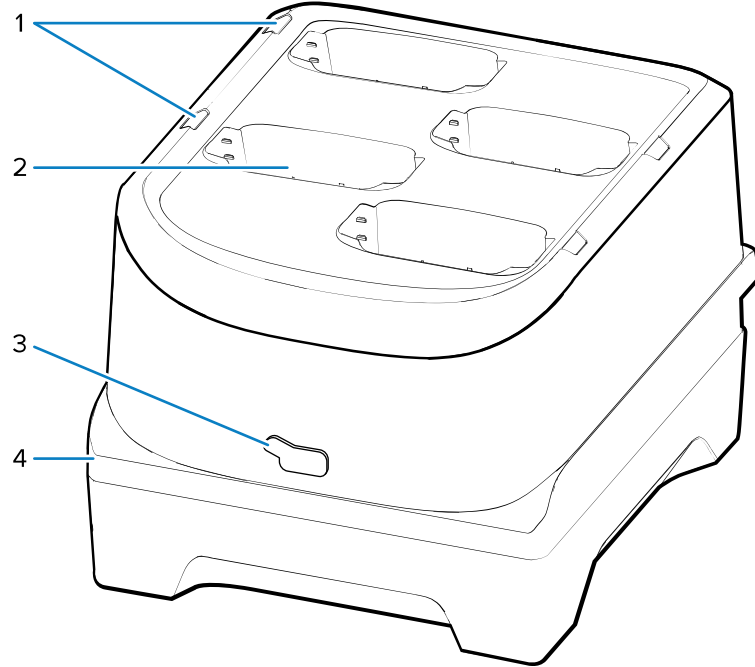
ملاحظة: تأكد من اتباع الإرشادات الخاصة بسلامة البطارية الموضحة في الدليل المرجعي للمنتج.



شاحن البطارية الاحتياطية ذو 4 فتحات:

- يشحن ما يصل إلى أربع بطاريات احتياطية.
- يوفر طاقة بقدرة 4.2 فولت تيار مباشر لشحن البطارية الاحتياطية.

الشكل 7 قاعدة شاحن البطارية الاحتياطية ذات 4 فتحات



1	مؤشرات LED لشحن البطارية الاحتياطية
2	فتحة الشحن
3	منفذ USB-C (يُستخدم لإعادة برمجة هذا الشاحن)
4	مؤشر LED الخاص بالطاقة

شاحن بطارية احتياطية ذو 16 فتحة

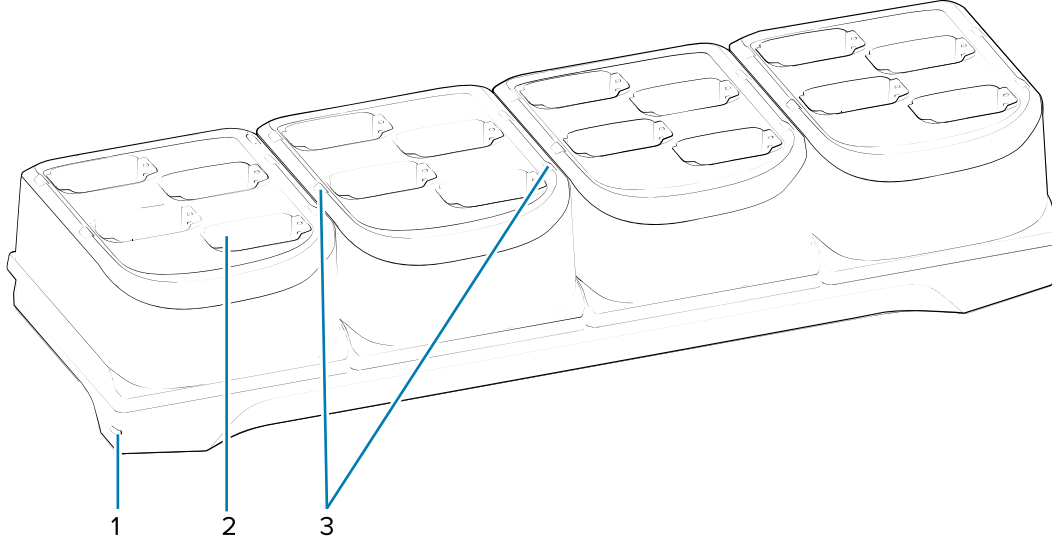
ملاحظة: تأكد من اتباع الإرشادات الخاصة بسلامة البطارية الموضحة في الدليل المرجعي للمنتج.



شاحن البطارية الاحتياطية ذو 16 فتحة:

- يشحن ما يصل إلى 16 بطارية احتياطية.
- يوفر طاقة بقدرة 4.2 فولت تيار مباشر لشحن البطارية الاحتياطية.

الشكل 8 شاحن بطارية احتياطية ذو 16 فتحة



1	مؤشر LED الخاص بالطاقة
2	فتحة الشحن
3	مؤشرات LED لشحن البطارية الاحتياطية

قاعدة USB Charge/Com الإطباقية

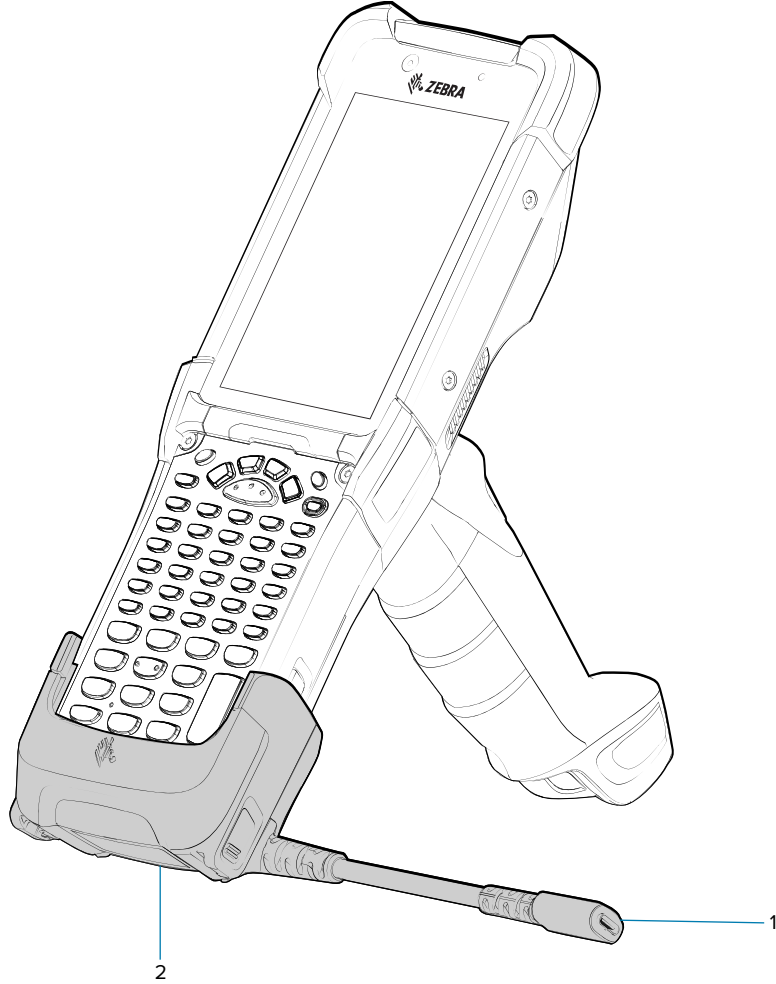
ملاحظة: تأكد من اتباع الإرشادات الخاصة بسلامة البطارية الموضحة في الدليل المرجعي للمنتج.



قاعدة USB Charge/Com الإطباقية:

- توفر طاقة بقدرة 5 فولت تيار مباشر لتشغيل الجهاز وشحن البطارية.
- توفر الطاقة و/أو الاتصال بالكمبيوتر المضيف عبر USB إلى الجهاز.

الشكل 9 قاعدة USB Charge/Com الإطباقية



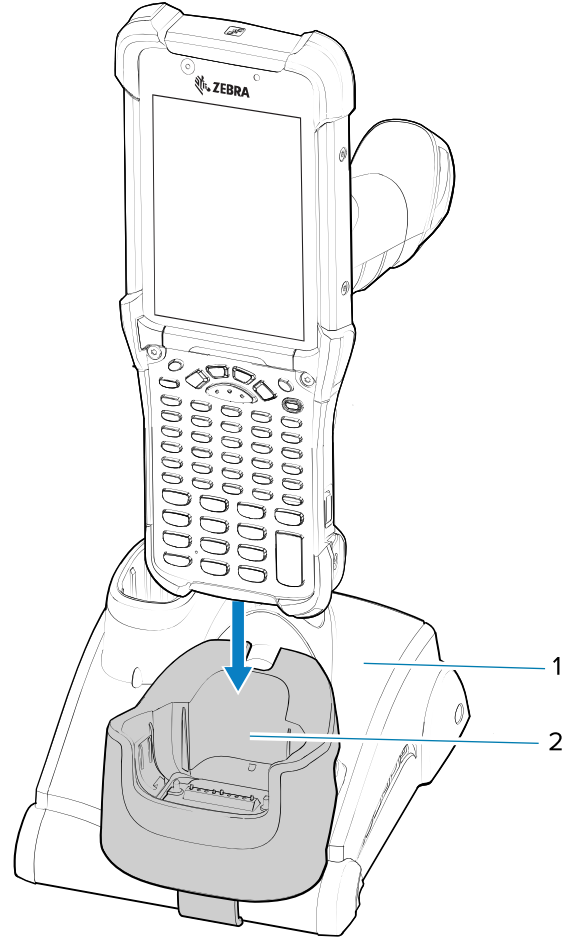
1	سلك توصيل بمقبس USB Type C
2	قاعدة USB charge/com الإطباقية

محول الشحن فقط

استخدم محول الشحن فقط للتوافق مع قواعد MC9x الأخرى.

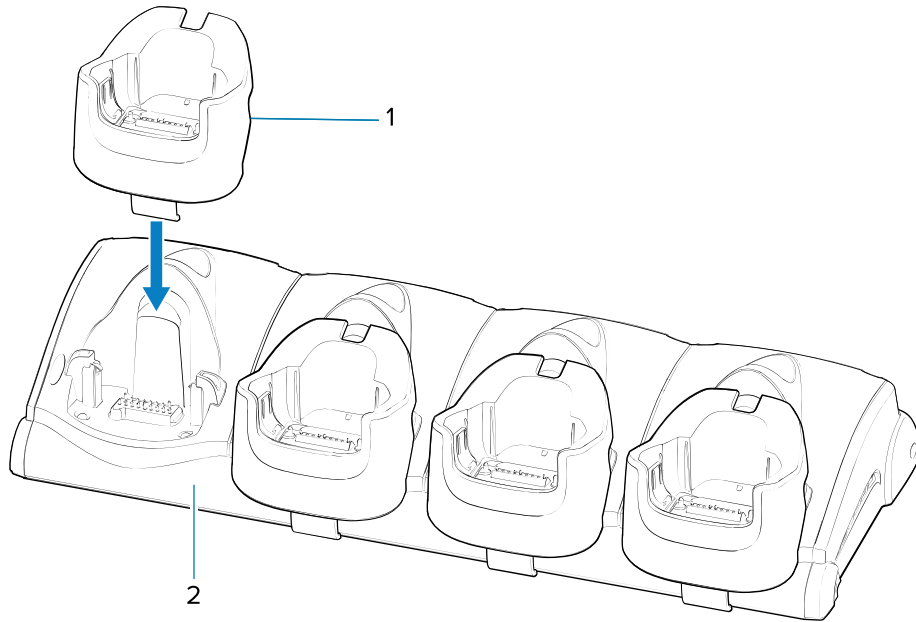
- يمكن تركيب محول الشحن فقط على أي قاعدة MC9x أحادية الفتحة أو متعددة الفتحات (الشحن فقط أو Ethernet).
- عند الاستخدام مع قواعد MC9x، يوفر المحول القدرة على الشحن ولكن من دون اتصال USB أو Ethernet.

الشكل 10 قاعدة MC9x ذات فتحة واحدة مع محول الشحن فقط



1	قاعدة MC9x ذات فتحة واحدة
2	محول الشحن فقط

الشكل 11 قاعدة MC9x ذات 4 فتحات ومحول الشحن فقط

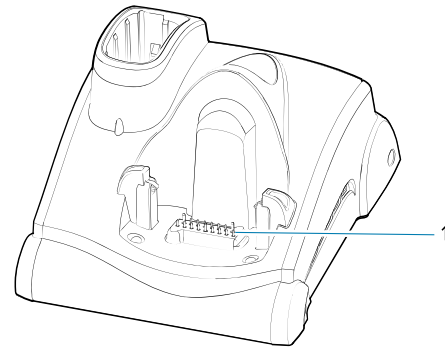


1	محول الشحن فقط
2	قاعدة MC9x ذات 4 فتحات

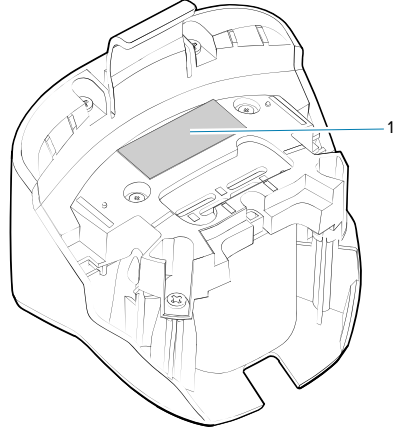
تركيب المحول

اتبع هذه الإرشادات لتركيب محول الشحن فقط.

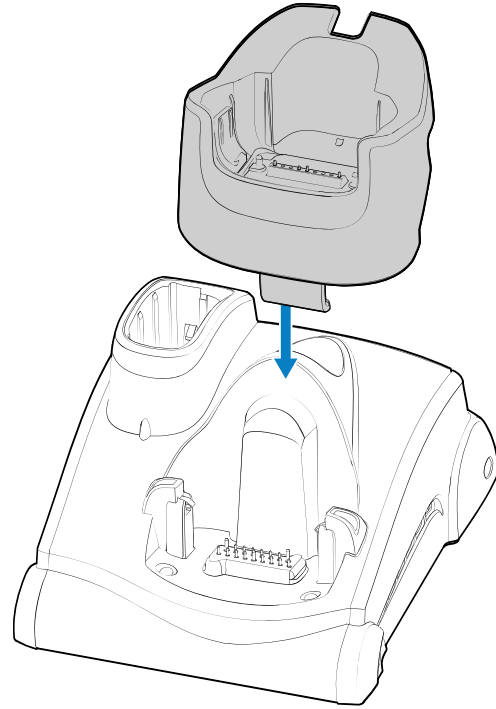
1. نظّف القاعدة وسطح التلامس (1) باستخدام مسحة كحول، عن طريق تحريك إصبعك ذهابًا وإيابًا.



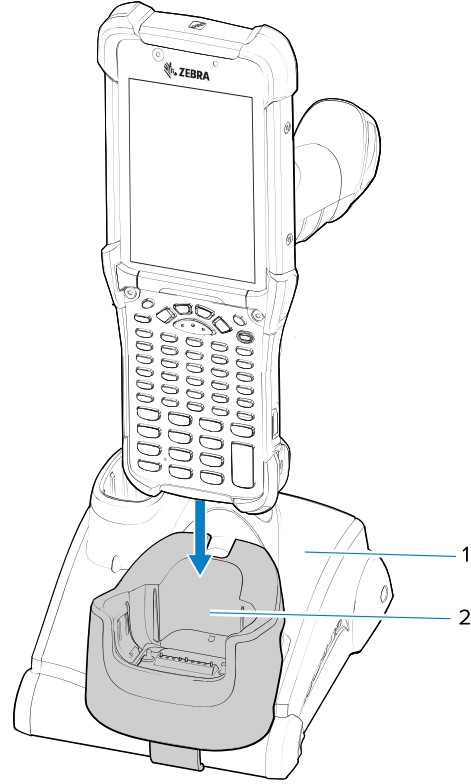
2. قم بتقشير المادة اللاصقة (1) وإزالتها من الجزء الخلفي في المحول.



3. أدخل المحول في قاعدة MC9x، واضغط عليه إلى أسفل القاعدة.



4. أدخل الجهاز في المحول (2).



اعتبارات الراحة

يوصى بأخذ فترات راحة وأداء المهام بالتناوب.

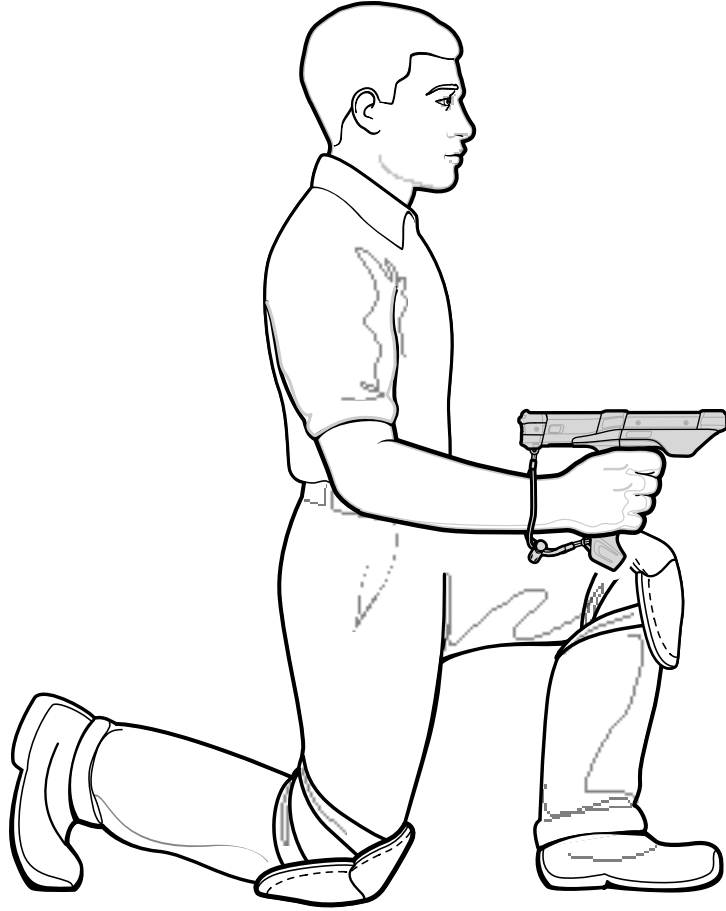
وضعية الجسم المثلى

الشكل 12 التبديل بين اليد اليسرى واليمنى



تحسين وضعية الجسم لإجراء المسح

الشكل 13 التبديل بين الركبتين اليسرى واليمنى



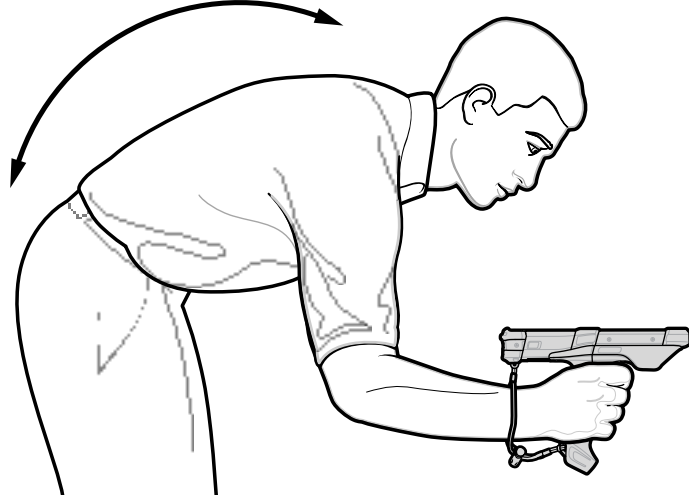
الشكل 14 استخدام سَلْم



الشكل 15 تجنب الامتداد



الشكل 16 تجنب الانحناء



تجنب زوايا المعصم القصوى

