

# MC9400/MC9450

Mobilcomputer



**ZEBRA**

## Kurzanleitung

2023/11/01

ZEBRA und der stilisierte Zebrakopf sind in vielen Ländern eingetragene Marken der Zebra Technologies Corporation. Alle anderen Marken sind das Eigentum ihrer jeweiligen Inhaber. ©2023 Zebra Technologies Corporation und/oder Tochterunternehmen. Alle Rechte vorbehalten.

Die in diesem Dokument enthaltenen Informationen können ohne vorherige Ankündigung geändert werden. Die in diesem Dokument beschriebene Software unterliegt einer Lizenz- oder Geheimhaltungsvereinbarung. Die Software darf nur in Übereinstimmung mit den Bedingungen dieser Vereinbarungen verwendet und vervielfältigt werden.

Weitere Informationen zu rechtlichen und urheberrechtlichen Vorschriften finden Sie auf:

SOFTWARE: [zebra.com/linkoslegal](https://zebra.com/linkoslegal).

URHEBERRECHTE UND MARKEN: [zebra.com/copyright](https://zebra.com/copyright).

PATENT: [ip.zebra.com](https://ip.zebra.com).

GARANTIE: [zebra.com/warranty](https://zebra.com/warranty).

LIZENZVEREINBARUNG FÜR DEN ENDBENUTZER: [zebra.com/eula](https://zebra.com/eula).

## Nutzungsbedingungen

### Urheberrechtshinweis

Diese Bedienungsanleitung enthält urheberrechtlich geschützte Informationen der Zebra Technologies Corporation und ihrer Tochterunternehmen („Zebra Technologies“). Sie dient ausschließlich zur Information und zur Verwendung durch Parteien, die die hier beschriebene Ausrüstung verwenden und warten. Solche urheberrechtlich geschützten Informationen dürfen ohne ausdrückliche schriftliche Genehmigung von Zebra Technologies weder für andere Zwecke verwendet oder reproduziert noch an Dritte weitergegeben werden.

### Produktverbesserungen

Die laufende Verbesserung von Produkten gehört zur Firmenpolitik von Zebra Technologies. Alle Spezifikationen und Designs können ohne vorherige Ankündigung geändert werden.

### Haftungsausschluss

Zebra Technologies stellt mit entsprechenden Maßnahmen sicher, dass die veröffentlichten technischen Spezifikationen und Handbücher korrekt sind. Es können jedoch Fehler auftreten. Zebra Technologies behält sich das Recht zur Korrektur solcher Fehler vor und schließt jegliche Haftung für daraus entstandene Schäden aus.

### Haftungsbeschränkung

In keinem Fall haftet Zebra Technologies oder eine Person, die an der Entwicklung, Produktion oder Lieferung des beiliegenden Produkts (einschließlich Hardware und Software) beteiligt war, für Schäden jeglicher Art (darunter Folgeschäden wie entgangener Gewinn, Geschäftsunterbrechung oder Verlust von Geschäftsinformationen), die aus der Verwendung, dem Ergebnis der Verwendung oder der Nichtverwendbarkeit des Produkts entstehen, selbst wenn Zebra Technologies von der Möglichkeit solcher Schäden unterrichtet wurde. Einige Rechtsgebiete lassen den Ausschluss oder die Beschränkung von Neben- oder Folgeschäden nicht zu, sodass die oben genannten Ausschlüsse und Beschränkungen möglicherweise nicht für Sie gelten.

## Auspacken des Geräts

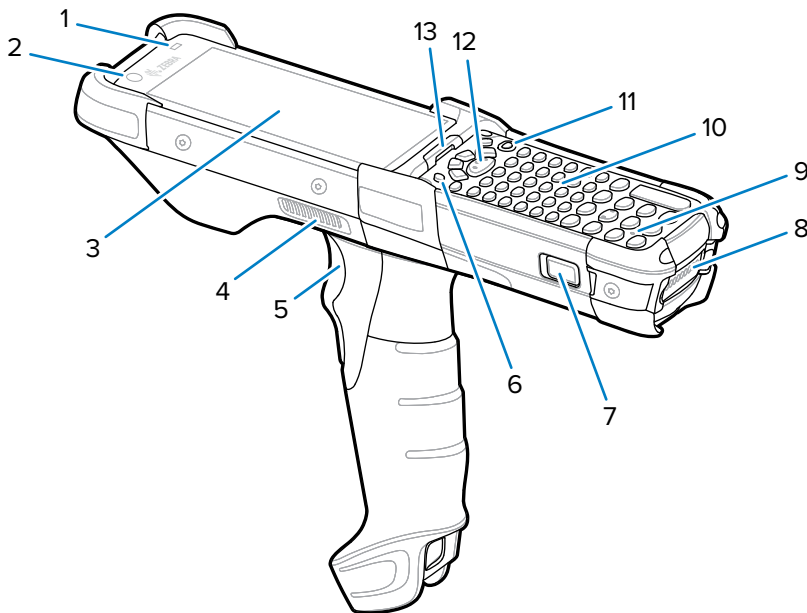
Befolgen Sie diese Schritte, wenn Sie das Gerät zum ersten Mal auspacken.

1. Entfernen Sie vorsichtig das Schutzmaterial vom Gerät, und heben Sie die Versandverpackung für spätere Lager- oder Versandzwecke auf.
2. Vergewissern Sie sich, dass die folgenden Teile im Lieferumfang enthalten sind:
  - Mobilcomputer
  - PowerPrecision+ Lithium-Ionen-Akku
  - Leitfaden zu Rechtsvorschriften
3. Vergewissern Sie sich, dass der Packungsinhalt unbeschädigt ist. Falls der Packungsinhalt nicht vollständig oder beschädigt ist, wenden Sie sich unverzüglich an das globale Kundendienstcenter.
4. Entfernen Sie vor dem ersten Gebrauch des Geräts die Schutzfolien, die während des Versands das Scan-Fenster, das Display und das Kamerafenster bedecken.

## Gerätefunktionen

In diesem Abschnitt werden die Funktionen dieses Mobilcomputers aufgeführt.

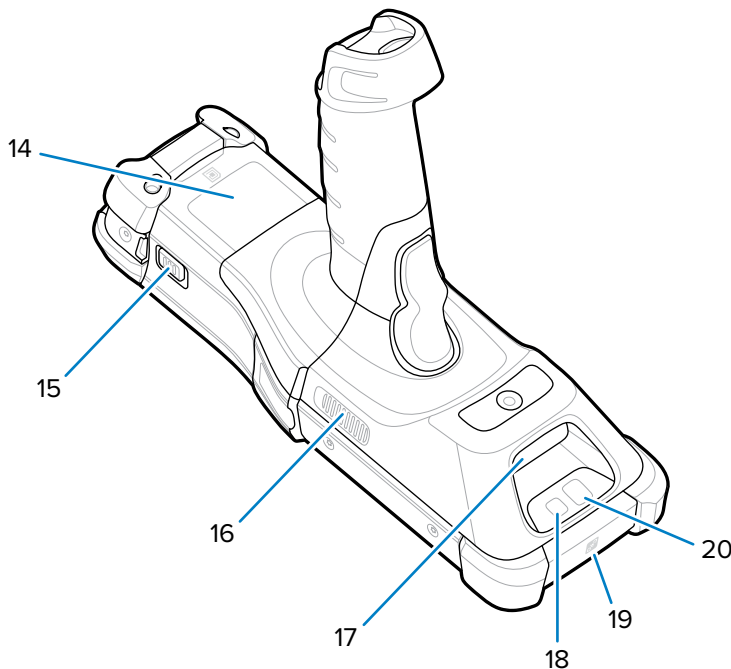
**Abbildung 1** Ansicht von oben



Nummer	Element	Beschreibung
1	Umgebungslichtsensor	Steuert die Hintergrundbeleuchtung des Bildschirms und der Tastatur.
2	Kamera auf der Vorderseite	TC75TC70 – Rückansicht
3	Display	Zeigt alle für die Bedienung des Geräts benötigten Informationen an.

Nummer	Element	Beschreibung
4	Lautsprecher-Anschluss an der Seite	Audioausgang für Video- und Musikwiedergabe.
5	Auslöser	Startet die Datenerfassung, wenn eine Scananwendung aktiviert ist.
6	P1 – Dedizierte PTT-Taste	Initiiert Push-to-Talk-Kommunikation (programmierbar).
7	Akkuentriegelung	Löst die Akkuverriegelung im Gerät. Um den Akku herauszunehmen, drücken Sie gleichzeitig die Akkuentriegelungen an beiden Seiten des Geräts.
8	Akku	Stellt die Stromversorgung für den Betrieb des Geräts bereit
9	Mikrofon	Für die Kommunikation im Handgerätmodus.
10	Tastatur	Zur Eingabe von Daten und zur Navigation durch Bildschirmfunktionen.
11	Ein/Aus-Taste	Halten Sie die Taste gedrückt, um das Gerät einzuschalten. Drücken Sie die Taste, um den Bildschirm ein- oder auszuschalten. Halten Sie die Taste gedrückt, um eine dieser Optionen auszuwählen: <ul style="list-style-type: none"> <li>• <b>Ausschalten:</b> Schaltet das Gerät aus.</li> <li>• <b>Neustarten:</b> Startet das Gerät neu, wenn die Software nicht mehr reagiert.</li> </ul>
12	Mittlere Scan-Taste	Startet die Datenerfassung, wenn eine Scananwendung aktiviert ist.
13	Lade-/Decodierstatus-LED	Zeigt den Akkustatus, App-Benachrichtigungen und den Datenerfassungsstatus während des Ladevorgangs an.

Abbildung 2 Ansicht von unten



Nummer	Element	Beschreibung
14	Passives NFC-Tag (im Akkufach)	Bietet zusätzliche Produktinformationen (Konfiguration, Seriennummer und Herstellungsdatencode) für den Fall, dass das offen lesbare Produktetikett abgenutzt ist oder verloren wurde.
15	Akkuentriegelung	Löst die Akkuverriegelung im Gerät. Um den Akku herauszunehmen, drücken Sie gleichzeitig die Akkuentriegelungen an beiden Seiten des Geräts.
16	Seitlicher Lautsprecher-Anschluss	Audioausgang für Video- und Musikwiedergabe.
17	Scanfenster	Ermöglicht die Datenerfassung mit dem Scanner/Imager.
18	Kamerablitz	Dient zur Beleuchtung bei Aufnahmen mit der Kamera
19	NFC-Antenne	Zur Kommunikation mit anderen NFC-fähigen Geräten.
20	Kamera an der Rückseite	Zum Aufnehmen von Fotos und Videos.




**HINWEIS:** Die vordere Kamera, die hintere Kamera, der Kamerablitz und die NFC-Antenne sind nur in Premium-Konfigurationen erhältlich.

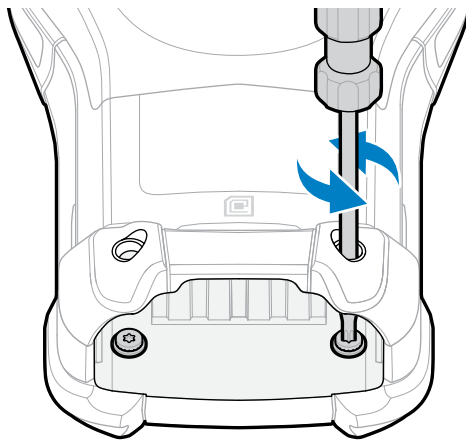
## Einsetzen einer microSD-Karte

Der microSD-Kartensteckplatz stellt einen sekundären, nicht flüchtigen Speicher bereit. Der Steckplatz befindet sich unter dem Tastenfeldmodul. Weitere Informationen entnehmen Sie bitte der mit der Karte gelieferten Dokumentation. Beachten Sie die Verwendungsempfehlungen des Herstellers. Es wird dringend empfohlen, die microSD-Karte vor der Verwendung auf dem Gerät zu formatieren.




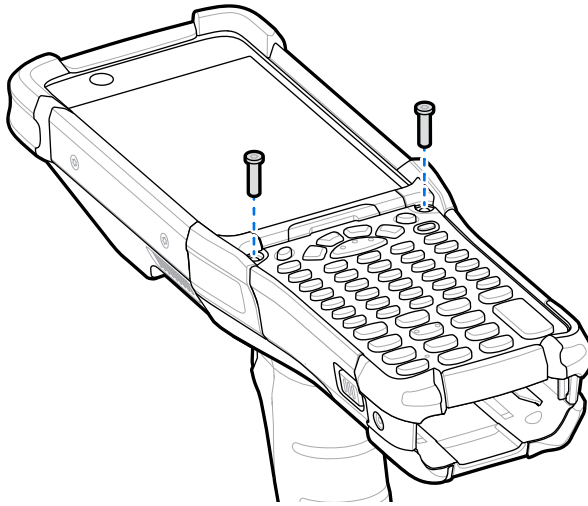
**VORSICHT:** Beachten Sie die Vorkehrungen gegen elektrostatische Entladungen (Electrostatic Discharge, ESD), um eine Beschädigung der microSD-Karte zu vermeiden. Zu diesen ESD-Vorkehrungen gehören u. a. die Verwendung einer Antistatikunterlage und die ordnungsgemäße Erdung des Benutzers.

1. Schalten Sie das Gerät aus.
2. Entfernen Sie den Akku.
3. Entfernen Sie mit einem langen, dünnen  T8-Schraubendreher die beiden Schrauben und Unterlegscheiben im Akkusteckplatz.

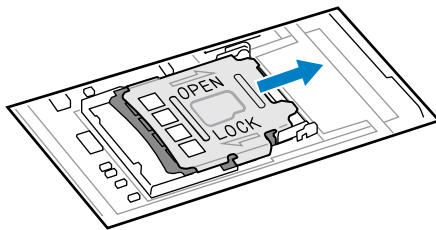


4. Drehen Sie das Gerät um, sodass das Tastenfeld sichtbar ist.

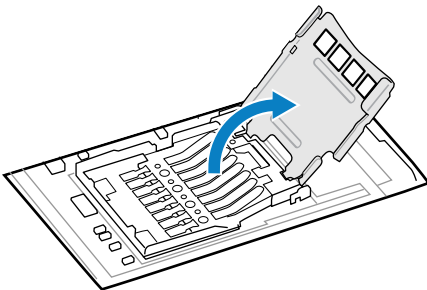
5. Entfernen Sie die beiden Schrauben der Tastenfeldeinheit von der Oberseite des Tastenfelds mithilfe eines  T8-Schraubendrehers.



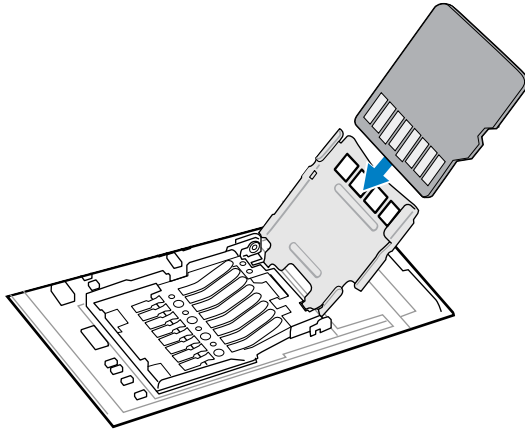
6. Heben Sie die Tastatur vom Gerät ab, um den microSD-Kartenhalter freizulegen.
7. Schieben Sie den microSD-Kartenhalter in die offene Position.



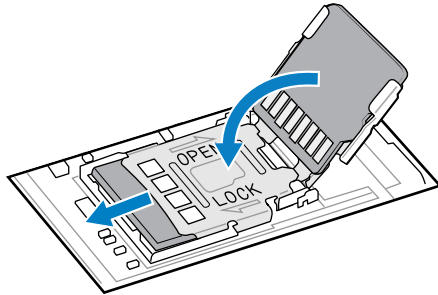
8. Heben Sie den microSD-Kartenhalter an.



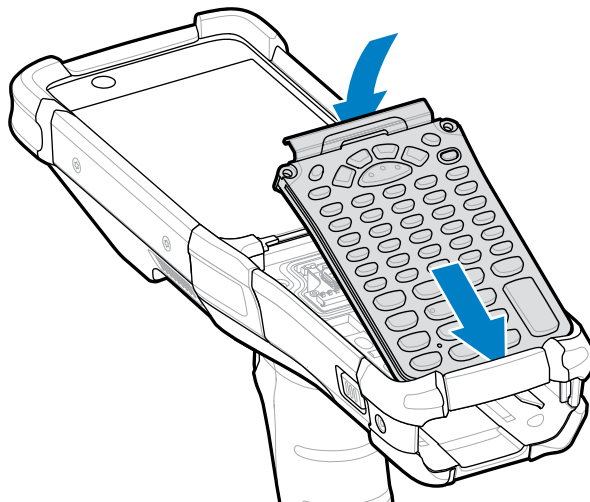
9. Setzen Sie die microSD-Karte in den Kartenhalter ein. Vergewissern Sie sich dabei, dass Sie die Karte in die Halterungen an den beiden Seiten der Abdeckung schieben.




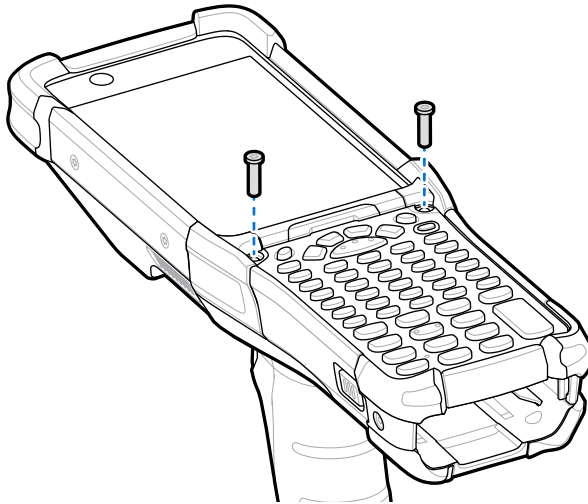
10. Schließen Sie die Abdeckung des microSD-Kartenhalters, bis sie einrastet.




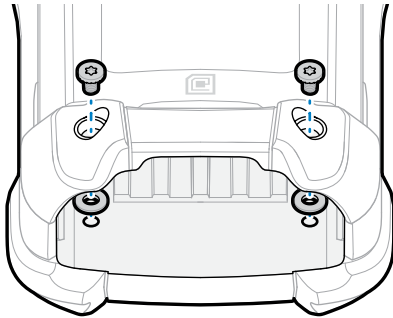
11. Richten Sie das Tastenfeld an der unteren Kante des Geräts aus, und platzieren Sie es dann flach.



12. Befestigen Sie die Tastatur mit einem  T8-Schraubendreher mit den beiden Schrauben am Gerät. Drehen Sie die Schrauben auf 5,8 kgf-cm fest.



13. Drehen Sie das Gerät um.
14. Verwenden Sie einen langen, dünnen  T8-Schraubendreher, um die beiden Schrauben und Unterlegscheiben im Akkusteckplatz wieder einzusetzen, und ziehen Sie sie mit einem Anzugsmoment von 5,8 kgf-cm fest.



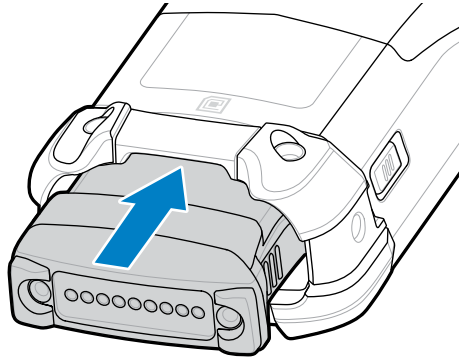
15. Setzen Sie den Akku ein.
16. Halten Sie die **Ein/Aus**-Taste gedrückt, um das Gerät einzuschalten.



## Einsetzen des Akkus

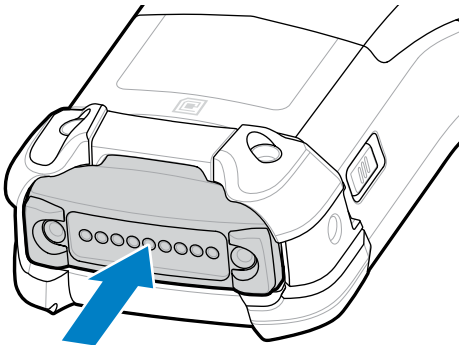
In diesem Abschnitt wird beschrieben, wie der Akku in das Gerät eingesetzt wird.

1. Richten Sie den Akku auf den Akkusteckplatz aus.
2. Stecken Sie den Akku in den Akkusteckplatz.



3. Drücken Sie den Akku fest in das Akkufach.

Stellen Sie sicher, dass sich die beiden Akkuentriegelungen an den Seiten des Geräts wieder in der Ausgangsposition befinden. Es ertönt ein hörbares Klicken. Dieses signalisiert, dass sich die beiden Akkuentriegelungen wieder in der Ausgangsposition befinden und der Akku sicher eingesetzt ist.



4. Drücken Sie die **Ein/Aus**-Taste, um das Gerät einzuschalten.

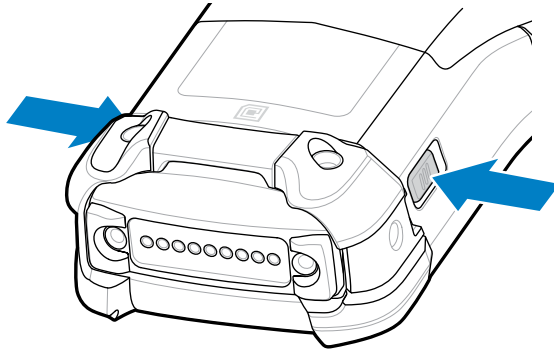
## Austauschen des Akkus

In diesem Abschnitt wird beschrieben, wie der Akku des Geräts ausgetauscht wird.

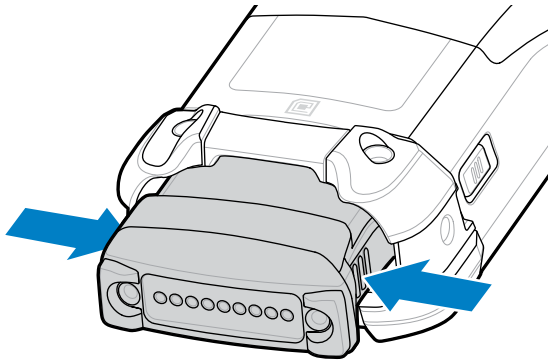
1. Drücken Sie die beiden Hauptakku-Entriegelungen ein.

Der Akku löst sich aus dem Fach. Wenn Sie den Akku entfernen, schaltet sich das Display im Hot-Swap-Modus aus, und das Gerät wird in den Stromsparmodus versetzt. Das Gerät speichert RAM-Daten für

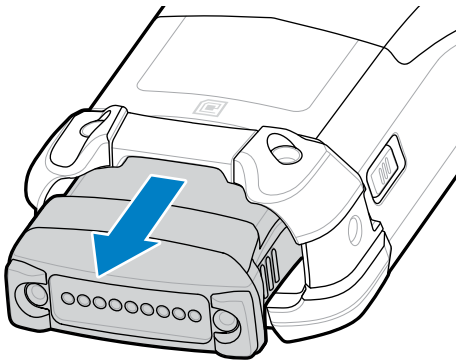
etwa fünf Minuten. Ersetzen Sie den Akku innerhalb von fünf Minuten, um die gespeicherten Daten nicht zu verlieren.



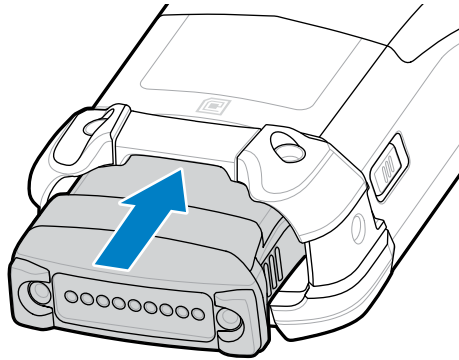
2. Drücken Sie die Sekundärakku-Entriegelungen an den Seiten des Akkus ein.



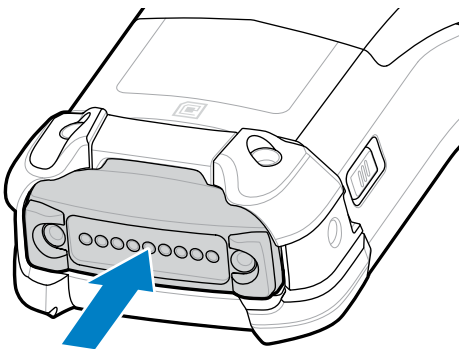
3. Nehmen Sie den Akku aus dem Akkusteckplatz.



4. Richten Sie den Akku auf den Akkusteckplatz aus.



5. Stecken Sie den Akku in den Akkusteckplatz.



6. Drücken Sie den Akku fest in das Akkufach.

Stellen Sie sicher, dass sich die beiden Akkuentriegelungen an den Seiten des Geräts wieder in der Ausgangsposition befinden. Es ertönt ein hörbares Klicken. Dieses signalisiert, dass sich die beiden Akkuentriegelungen an den Seiten des Geräts wieder in der Ausgangsposition befinden und der Akku sicher eingesetzt ist.

7. Drücken Sie die **Ein/Aus**-Taste, um das Gerät einzuschalten.

## Aufladen des Geräts

Verwenden Sie ausschließlich Ladezubehör und Akkus von Zebra für optimale Ladeergebnisse. Laden Sie den Akku bei Raumtemperatur, und versetzen Sie das Gerät dafür in den Ruhemodus.

Ein Standardakku wird bei vollständiger Entladung in ca. 4 Stunden zu 90 % und in ca. 5 Stunden zu 100 % geladen. Oft reicht es für den täglichen Gebrauch, wenn der Akku zu 90 % geladen ist. Abhängig vom Nutzungsprofil lässt sich das Gerät mit einem vollständig geladenen Akku bis zu ca. 14 Stunden betreiben.



**HINWEIS:** Befolgen Sie die im Produktreferenzhandbuch beschriebenen Richtlinien zur Akkusicherheit.

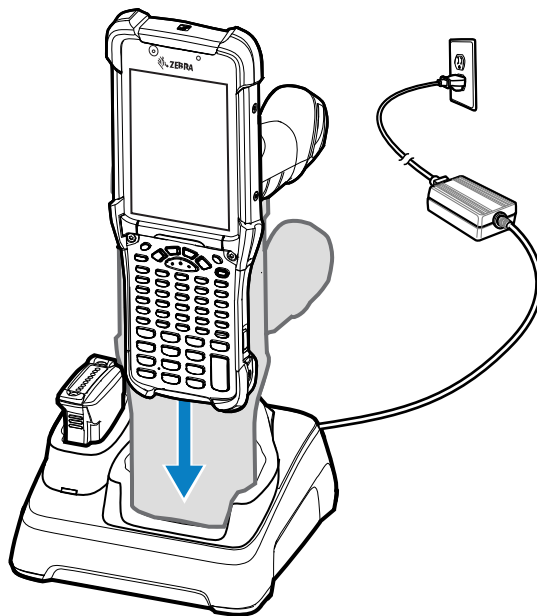
Das Gerät oder das Zubehör führt das Aufladen des Akkus auf sichere und intelligente Weise durch. Das Gerät oder das Zubehör zeigt über die LED an, wenn das Aufladen aufgrund außergewöhnlicher Temperaturen nicht möglich ist, und eine entsprechende Benachrichtigung erscheint auf dem Display des Geräts.

Temperatur	Akkuladeverhalten
0 °C bis 40 °C	Optimaler Ladebereich.
0 °C bis 20 °C 37 bis 40 °C	Der Ladevorgang wird verlangsamt, um die JEITA-Anforderungen der Zelle zu optimieren.
Unter 0 °C Über 40 °C	Der Ladevorgang wird angehalten.
Über 58 °C	Das Gerät schaltet sich ab.

So laden Sie das Gerät mit einer Ladestation:

1. Schließen Sie die Station an eine geeignete Stromquelle an.
2. Setzen Sie das Gerät in den Steckplatz der Ladestation ein, um den Ladevorgang zu starten. Drücken Sie das Gerät vorsichtig nach unten, um sicherzustellen, dass es richtig sitzt.

**Abbildung 3** Einfach-USB-Ladestation mit Ladegerät für Ersatzakku



Das Gerät schaltet sich ein und beginnt mit dem Ladevorgang. Die Lade-/Benachrichtigungs-LED zeigt den Akkuladestatus an.

3. Wenn der Ladevorgang abgeschlossen ist, nehmen Sie das Gerät aus dem Steckplatz der Ladestation.

#### Weitere Informationen

[Ladeanzeigen](#)

## Aufladen des Ersatzakkus

So laden Sie den Ersatzakku:

1. Verbinden Sie das Ladegerät mit einer Stromquelle.
2. Legen Sie den Akku so in das Ladefach für den Ersatzakku ein, dass sich die Ladkontakte berühren, und drücken Sie den Akku vorsichtig nach unten. Die Ersatzakku-Ladezustands-LED an der Vorderseite der Ladestation gibt den Ladezustand des Ersatzakkus an, der in der Ladestation geladen wird.
3. Wenn der Ladevorgang abgeschlossen ist, nehmen Sie den Akku aus dem Ladesteckplatz.

## Ladeanzeigen

Die Ladezustands-LED zeigt nun den Ladestatus an.

**Tabelle 1** Bedeutung der Ladezustands-LED

Status	Anzeige
Aus	<ul style="list-style-type: none"> <li>• Der Akku wird nicht geladen.</li> <li>• Das Gerät wurde nicht richtig in die Ladestation eingesetzt oder nicht mit einer Stromquelle verbunden.</li> <li>• Die Ladestation ist nicht an die Stromversorgung angeschlossen.</li> </ul>
Langsames gelbes Blinken alle 3 Sekunden	<ul style="list-style-type: none"> <li>• Der Akku wird aufgeladen, ist aber vollständig entladen und noch nicht so weit geladen, dass das Gerät damit betrieben werden kann.</li> <li>• Zeigt nach dem Entfernen des Akkus an, dass sich das Gerät im Hot Swap-Modus befindet und weiterhin verbunden ist.</li> </ul> <p>SuperCap benötigt mindestens 15 Minuten zum vollen Aufladen, um eine ausreichende Verbindung und die Weiterführung der Speichersitzung zu gewährleisten.</p>
Durchgehendes gelbes Leuchten	<ul style="list-style-type: none"> <li>• Der Akku wird geladen.</li> </ul>
Durchgehendes grünes Leuchten	<ul style="list-style-type: none"> <li>• Der Ladevorgang ist abgeschlossen.</li> </ul>
Schnelles rotes Blinken, 2 Blinksignale pro Sekunde	<p>Fehler beim Laden Beispiel:</p> <ul style="list-style-type: none"> <li>• Die Temperatur ist zu hoch oder zu niedrig.</li> <li>• Der Ladevorgang dauert schon zu lange und wurde nicht abgeschlossen (i. d. R. acht Stunden).</li> </ul>
Durchgehendes rotes Leuchten	<ul style="list-style-type: none"> <li>• Der Akku wird geladen, und der Akku ist am Ende seiner Nutzungsdauer.</li> <li>• Der Ladevorgang ist abgeschlossen, und der Akku ist am Ende seiner Nutzungsdauer.</li> </ul>

## Zubehör zum Aufladen

Verwenden Sie eines der folgenden Zubehöerteile, um das Gerät und/oder den Ersatzakku aufzuladen.

**Tabelle 2** Aufladen und Kommunikation

Beschreibung	Teilenummer	Ladevorgang		Kommunikation	
		Hauptakku (im Gerät)	Ersatzakku	USB	Ethernet
Einfach-USB-Ladestation mit Ladegerät für Ersatzakku	CRD-MC93-2SUCHG-01	Ja	Ja	Ja	Nein
Vierfach-ShareCradle-Ladestation (nur Laden)	CRD-MC93-4SCHG-01	Ja	Nein	Nein	Nein
Vierfach-Ethernet-ShareCradle-Ladestation	CRD-MC93-4SETH-01	Ja	Nein	Nein	Ja
Vierfach-Ladegerät für Ersatzakku	SAC-MC93-4SCHG-01	Nein	Ja	Nein	Nein
Sechzehnfach-Ladegerät für Ersatzakkus	SAC-MC93-16SCHG-01	Nein	Ja	Nein	Nein
USB-Ladegerät/Com-Einrastschale	CBL-MC93-USBCHG-01	Ja	Nein	Ja	Nein

### Einfach-USB-Ladestation mit Ladegerät für Ersatzakku

Der Hauptakku und der Ersatzakku können in der Einfach-Ladestation (USB) gleichzeitig geladen werden.

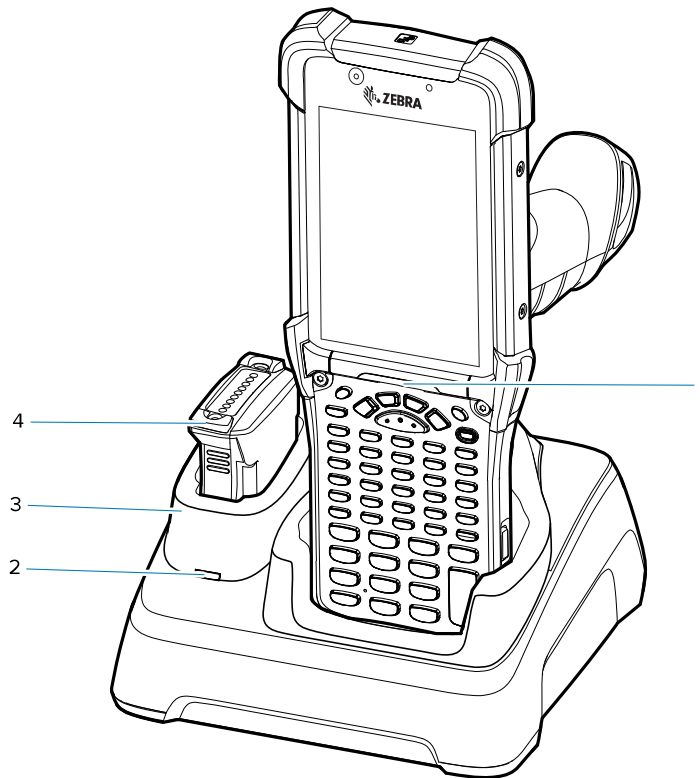


**HINWEIS:** Befolgen Sie die im Produktreferenzhandbuch beschriebenen Richtlinien zur Akkusicherheit.

Einfach-USB-Ladestation mit Ersatzakku:

- Bietet 9 V DC zum Betrieb des Mobilcomputers und zum Aufladen des Akkus.
- Bietet 4,2 V DC zum Aufladen des Ersatzakkus.
- Verfügt über einen USB-Port für die Datenübertragung zwischen dem Mobilcomputer und einem Host-Computer oder anderen USB-Geräten (z. B. einem Drucker).
- Synchronisiert Daten zwischen dem Mobilcomputer und einem Host-Computer. Mit einer entsprechend angepassten Software bzw. mit Software von Drittanbietern ist es auch möglich, den Mobilcomputer mit Unternehmensdatenbanken zu synchronisieren.
- Kompatibel mit den folgenden Akkus:
  - PowerPrecision+ Standardakku 7000 mAh
  - PowerPrecision+ Kühllakku 5000 mAh
  - Nicht zündfähiger PowerPrecision+ Akku 7000 mAh

**Abbildung 4** Einfach-USB-Ladestation mit Ladegerät für Ersatzakku



1	LED-Anzeige
2	Ladezustands-LED für Ersatzakku
3	Ladefach für Ersatzakku
4	Ersatzakku

## Vierfach-ShareCradle-Ladestation (nur Laden)

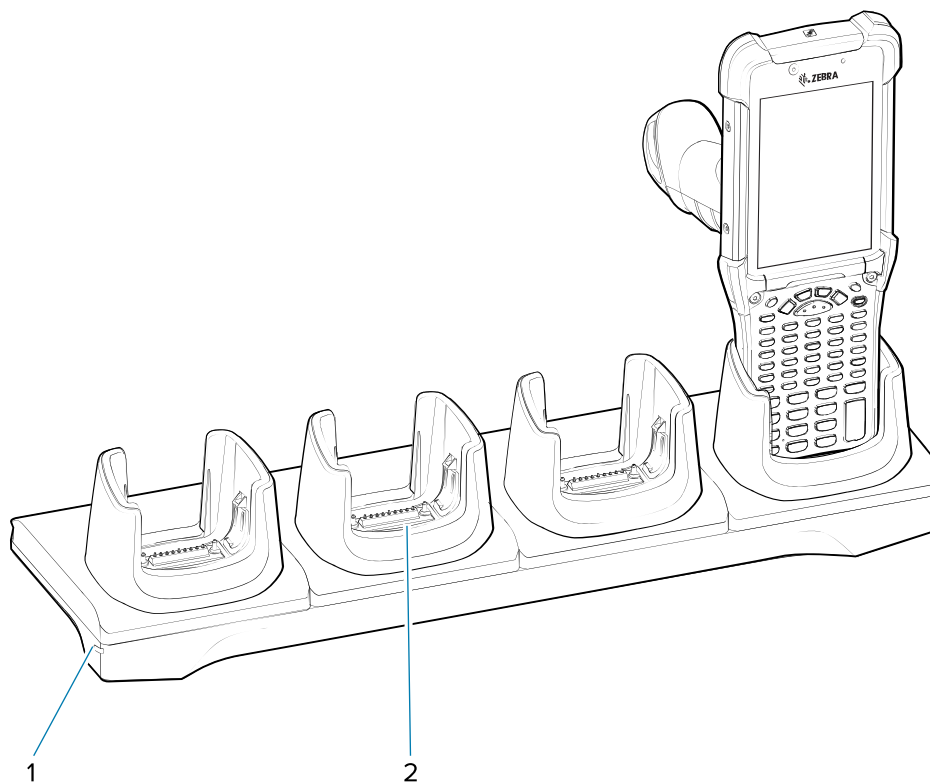


**HINWEIS:** Befolgen Sie die im Produktreferenzhandbuch beschriebenen Richtlinien zur Akkusicherheit.

Die Vierfach-ShareCradle-Ladestation (nur Laden):

- Bietet 9 V DC zum Betrieb des Mobilcomputers und zum Aufladen des Akkus.
- Lädt bis zu vier Mobilcomputer gleichzeitig auf.
- Kompatibel mit Geräten, die folgende Akkus nutzen:
  - PowerPrecision+ Standardakku 7000 mAh
  - PowerPrecision+ Kühlakku 5000 mAh
  - Nicht zündfähiger PowerPrecision+ Akku 7000 mAh

**Abbildung 5** Vierfach-ShareCradle-Ladestation (nur Laden)



1	Status-LED für die Stromversorgung
2	Ladesteckplatz



## Vierfach-Ethernet-ShareCradle-Ladestation

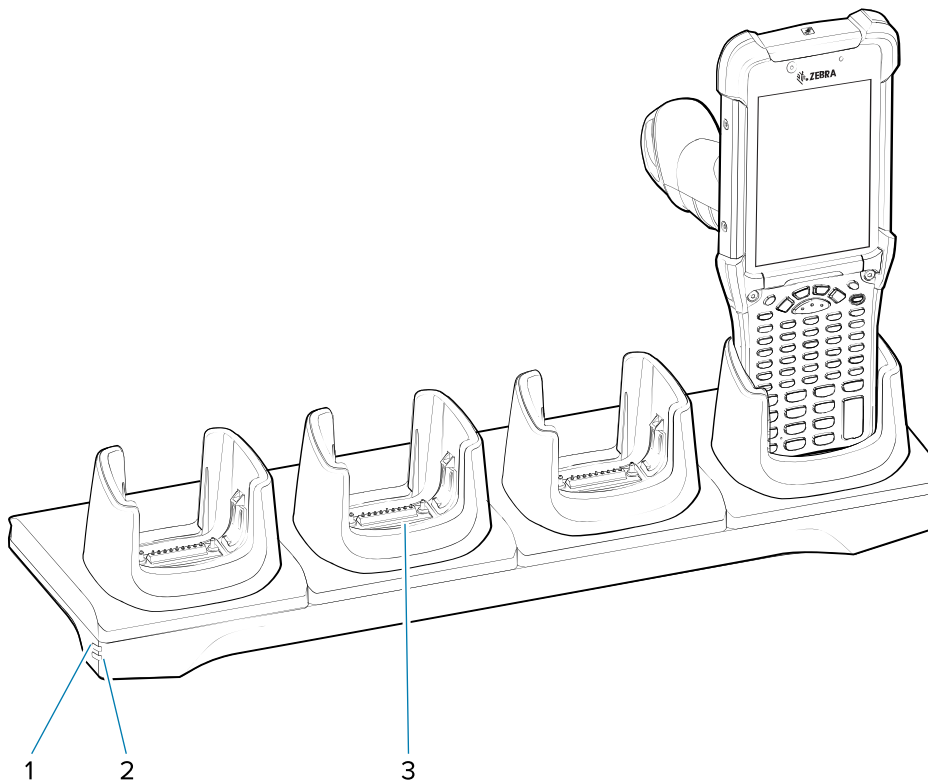


**HINWEIS:** Befolgen Sie die im Produktreferenzhandbuch beschriebenen Richtlinien zur Akkusicherheit.

Die Vierfach-Ethernet-ShareCradle-Ladestation:

- Bietet 9 V DC zum Betrieb des Mobilcomputers und zum Aufladen des Akkus.
- Lädt bis zu vier Mobilcomputer gleichzeitig auf.
- Verbindet bis zu vier Geräte mit einem Ethernet-Netzwerk.
- Kompatibel mit Geräten, die folgende Akkus nutzen:
  - PowerPrecision+ Standardakku 7000 mAh
  - PowerPrecision+ Kühllakku 5000 mAh
  - Nicht zündfähiger PowerPrecision+ Akku 7000 mAh

**Abbildung 6** Vierfach-Ethernet-ShareCradle-Ladestation



1	1000Base-T-LED
2	10/100Base-T-LED
3	Ladesteckplatz

## Vierfach-Ladegerät für Ersatzakku

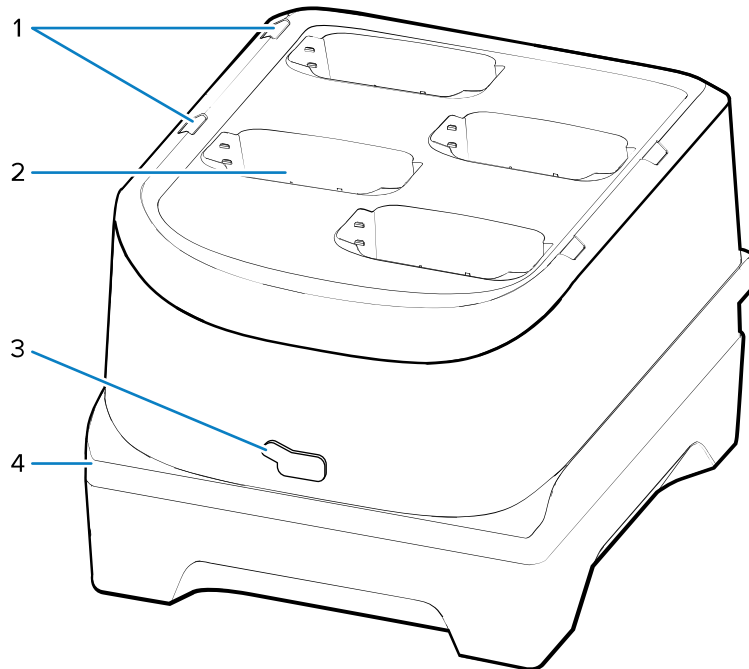


**HINWEIS:** Befolgen Sie die im Produktreferenzhandbuch beschriebenen Richtlinien zur Akkusicherheit.

Das Vierfach-Ladegerät für Ersatzakkus:

- Lädt bis zu vier Ersatzakkus auf.
- Bietet 4,2 V DC zum Aufladen des Ersatzakkus.

**Abbildung 7** Vierfach-Ladestation für Ersatzakkus



1	Ladezustands-LEDs für Ersatzakku
2	Ladesteckplatz
3	USB-C-Anschluss (zur Neuprogrammierung dieses Ladegeräts)
4	Status-LED für die Stromversorgung

## Sechzehnfach-Ladegerät für Ersatzakkus

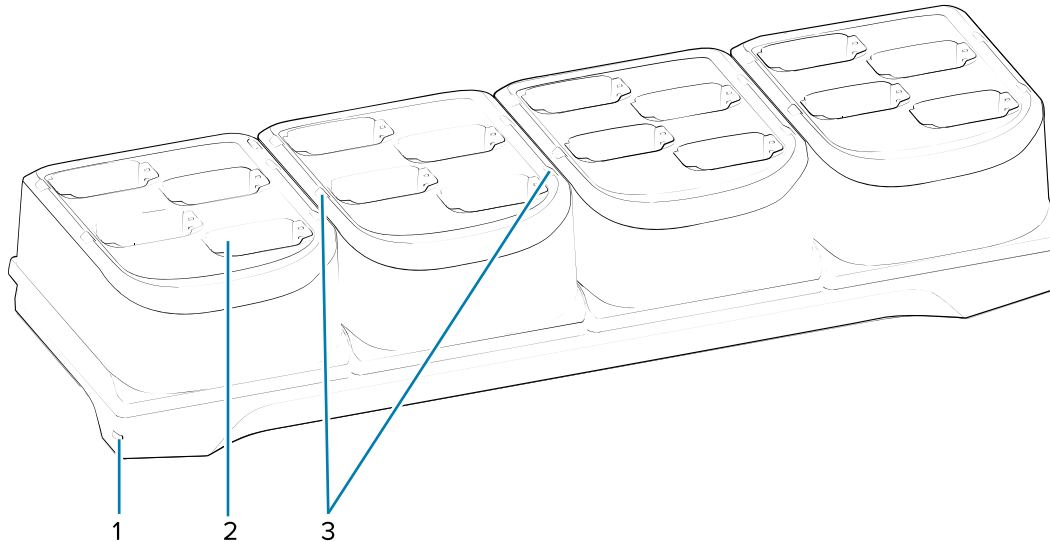


**HINWEIS:** Befolgen Sie die im Produktreferenzhandbuch beschriebenen Richtlinien zur Akkusicherheit.

Das Sechzehnfach-Ladegerät für Ersatzakkus:

- Lädt bis zu 16 Ersatzakkus auf.
- Bietet 4,2 V DC zum Aufladen des Ersatzakkus.

**Abbildung 8** Sechzehnfach-Ladegerät für Ersatzakkus



1	Status-LED für die Stromversorgung
2	Ladesteckplatz
3	Ladezustands-LEDs für Ersatzakku

## USB-Ladegerät/Com-Einrastschale



**HINWEIS:** Befolgen Sie die im Produktreferenzhandbuch beschriebenen Richtlinien zur Akkusicherheit.

Die USB-Ladegerät/Com-Einrastschale:

- Stellt 5,4 V Gleichstrom zum Betrieb des Geräts und zum Aufladen eines Akkus zur Verfügung.
- Bietet Stromversorgung und/oder Kommunikation mit dem Host-Computer über USB.

**Abbildung 9** USB-Ladegerät/Com-Einrastschale



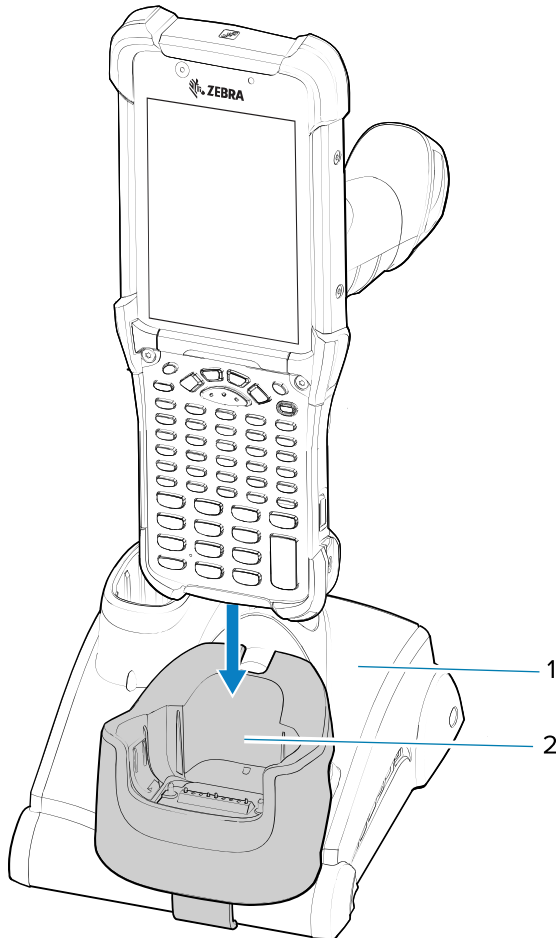
1	Bewegliches Kabel mit USB-C-Buchse
2	USB-Ladegerät/Com-Einrastschale

## Adapter (nur Laden)

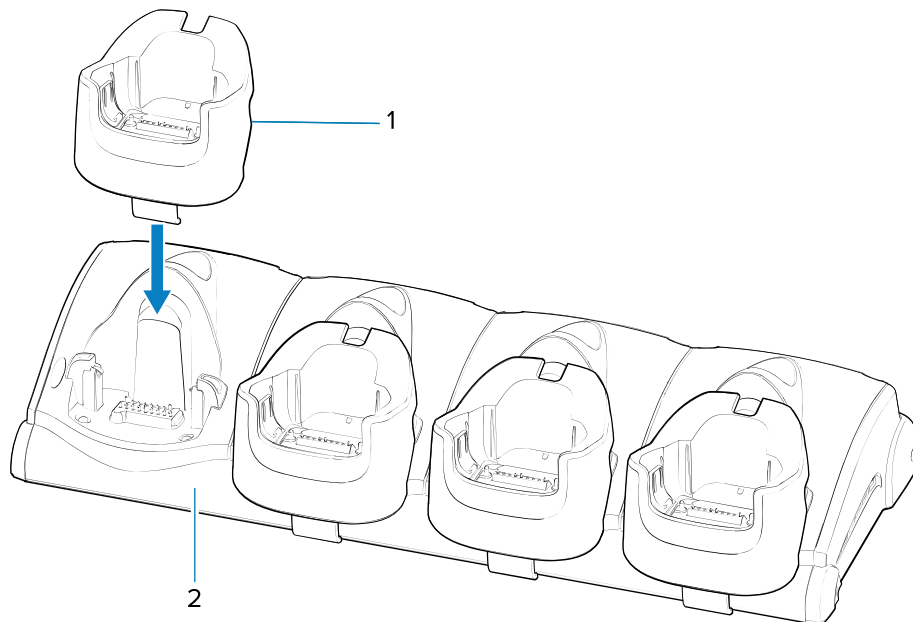
Verwenden Sie den Adapter (nur Laden), um die Kompatibilität mit anderen MC9x-Ladestationen zu gewährleisten.

- Der Adapter (nur Laden) kann auf jeder MC9x-Einzel- oder Mehrfach-Ladestation (nur Laden oder Ethernet) installiert werden.
- Bei Verwendung mit MC9x-Ladestationen ermöglicht der Adapter das Laden, aber keine USB- oder Ethernet-Kommunikation.

**Abbildung 10** Einzel-Ladestation MC9x mit Adapter (nur Laden)



1	Einzel-Ladestation MC9x
2	Adapter (nur Laden)

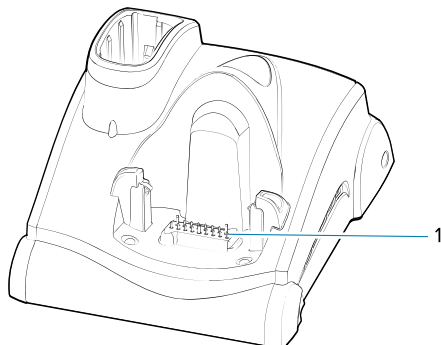
**Abbildung 11** Adapter für Vierfach-Ladestation MC9x (nur Laden)

1	Adapter (nur Laden)
2	Vierfach-Ladestation MC9x

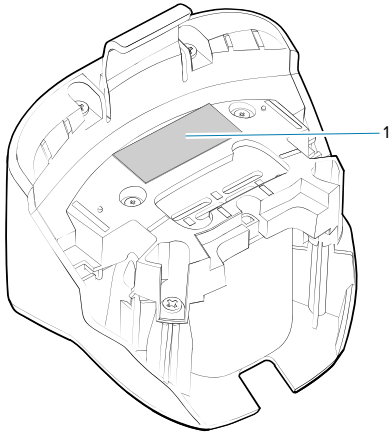
### Adapterinstallation

Befolgen Sie die nachfolgenden Anweisungen, um den Adapter (nur Laden) zu installieren.

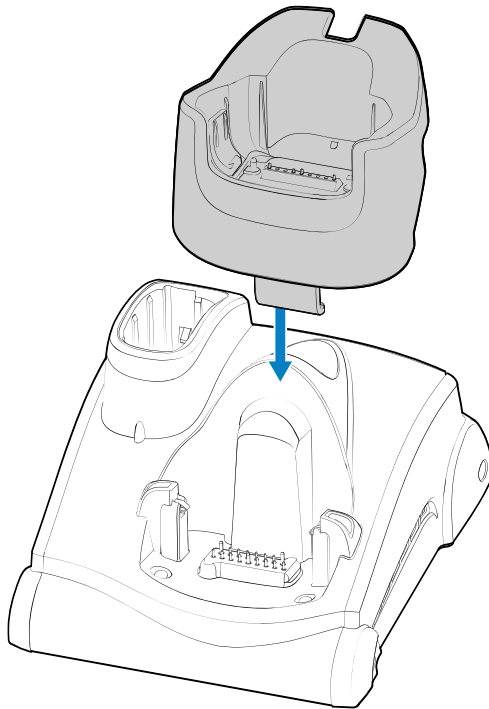
1. Reinigen Sie die Ladestation und die Kontakte (1) mit einem alkoholgetränkten Reinigungstuch, und reiben Sie mit dem Finger vor und zurück.



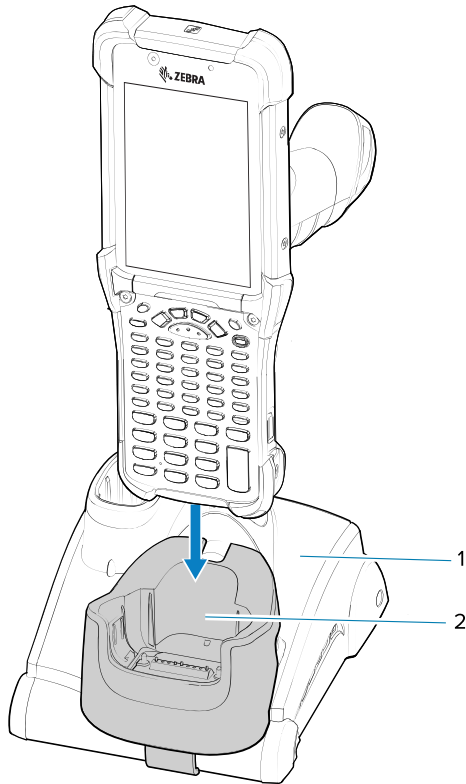
2. Entfernen Sie die Klebereste (1) auf der Rückseite des Adapters.



3. Setzen Sie den Adapter in die Ladestation des MC9x ein, und drücken sie ihn am Boden der Ladestation ein.



4. Setzen Sie das Gerät in den Adapter (2) ein.





## Hinweise zur Ergonomie

Sie sollten Pausen einlegen und Ihre Aufgaben regelmäßig wechseln.

### Optimale Körperhaltung

**Abbildung 12** Abwechselnd mit rechter und linker Hand arbeiten



**Optimierung der Körperhaltung für das Scannen**

**Abbildung 13** Abwechselnd auf linkes und rechtes Knie stützen



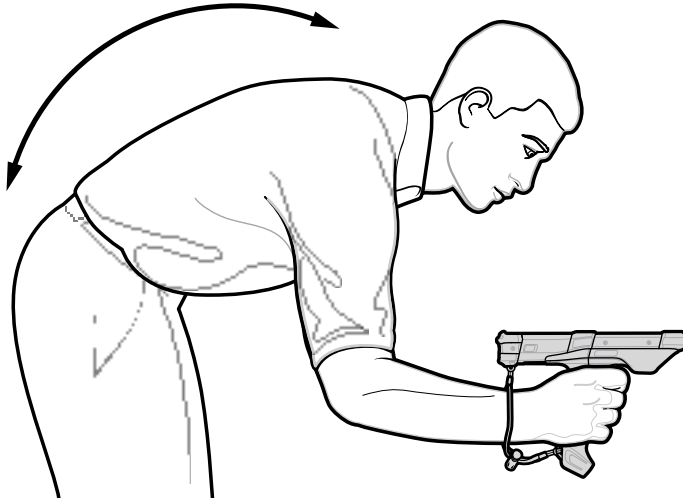
**Abbildung 14** Eine Leiter verwenden



**Abbildung 15** Überstrecken vermeiden



**Abbildung 16** Vorbeugen vermeiden



**Überdehnen des Handgelenks vermeiden**

