

MC9400/MC9450

מחשב נייד

מדריך התחלה מהירה



ZEBRA

2023/11/01

ZEBRA וראש הזברה המסוגנן הם סימנים מסחריים של Zebra Technologies Corporation, הרשומים בתחומי שיפוט רבים ברחבי העולם. כל הסימנים המסחריים האחרים הם רכוש בעליהם בהתאמה. Zebra 2023© Zebra Technologies Corporation ו/או החברות המשויכות אליה. כל הזכויות שמורות.

המידע במסמך זה כפוף לשינויים ללא הודעה מוקדמת. התוכנה המתוארת במסמך זה מסופקת בכפוף להסכם רישיון או להסכם סודיות. מותר להשתמש בתוכנה או להעתיק אותה רק בהתאם לתנאים המפורטים במסגרת הסכמים אלה. לקבלת מידע נוסף בנוגע להצהרות המשפטיות והקנייניות, עבור אל:

תוכנה: zebra.com/linkoslegal.
זכויות יוצרים: zebra.com/copyright.
פטנט: ip.zebra.com.
אחריות: zebra.com/warranty.
הסכם רישיון למשתמש קצה: zebra.com/eula.

תנאי השימוש

הצהרת מידע קנייני

מדריך זה מכיל מידע קנייני של Zebra Technologies Corporation ושל חברות הבת שלה (להלן "Zebra Technologies"). הוא מיועד אך ורק לצורך מסירת מידע ולשימושם של גורמים המפעילים ומתחזקים את הציוד המתואר במסמך זה. אסור להשתמש במידע קנייני זה, לשכפל אותו או לחשוף אותו בפני כל גורם אחר ולכל מטרה אחרת ללא הרשאה מפורשת בכתב המתקבלת מ-Zebra Technologies.

שיפורים במוצר

השיפור המתמיד של המוצרים הוא חלק בלתי נפרד מהמדיניות של Zebra Technologies. כל המפרטים והתוכניות עשויים להשתנות ללא הודעה מוקדמת.

הצהרת הסרת חבות

Zebra Technologies נוקטת צעדים כדי להבטיח שהמדריכים והמפרטים ההנדסיים שלה יהיו נכונים; עם זאת, עשויות להופיע שגיאות. Zebra Technologies שומרת לעצמה את הזכות לתקן כל שגיאה כזו ומוותרת על כל חבות הנובעת ממנה.

הגבלת החבות

בשום מקרה לא יישאו Zebra Technologies או כל גורם אחר המעורב ביצירה, בייצור, או באספקה של המוצר המצורף (כולל חומרה ותוכנה) בחבות ביחס לנזקים כלשהם (כולל, ללא הגבלה, נזקים תוצאתיים, כולל אבדן רווח עסקי, הפסקת פעילות או אבדן מידע עסקי) הנובעים מהשימוש, מתוצאות השימוש או מאי יכולת להשתמש במוצר כזה, גם אם Zebra Technologies קיבלה מידע על אפשרות לנזקים כאלה. אזורי שיפוט מסוימים אינם מתירים החרגה או הטלת מגבלות על נזקים נלווים או תוצאתיים, כך שיייתכן כי ההגבלה או ההחרגה המפורטת לעיל לא חלה עליך.

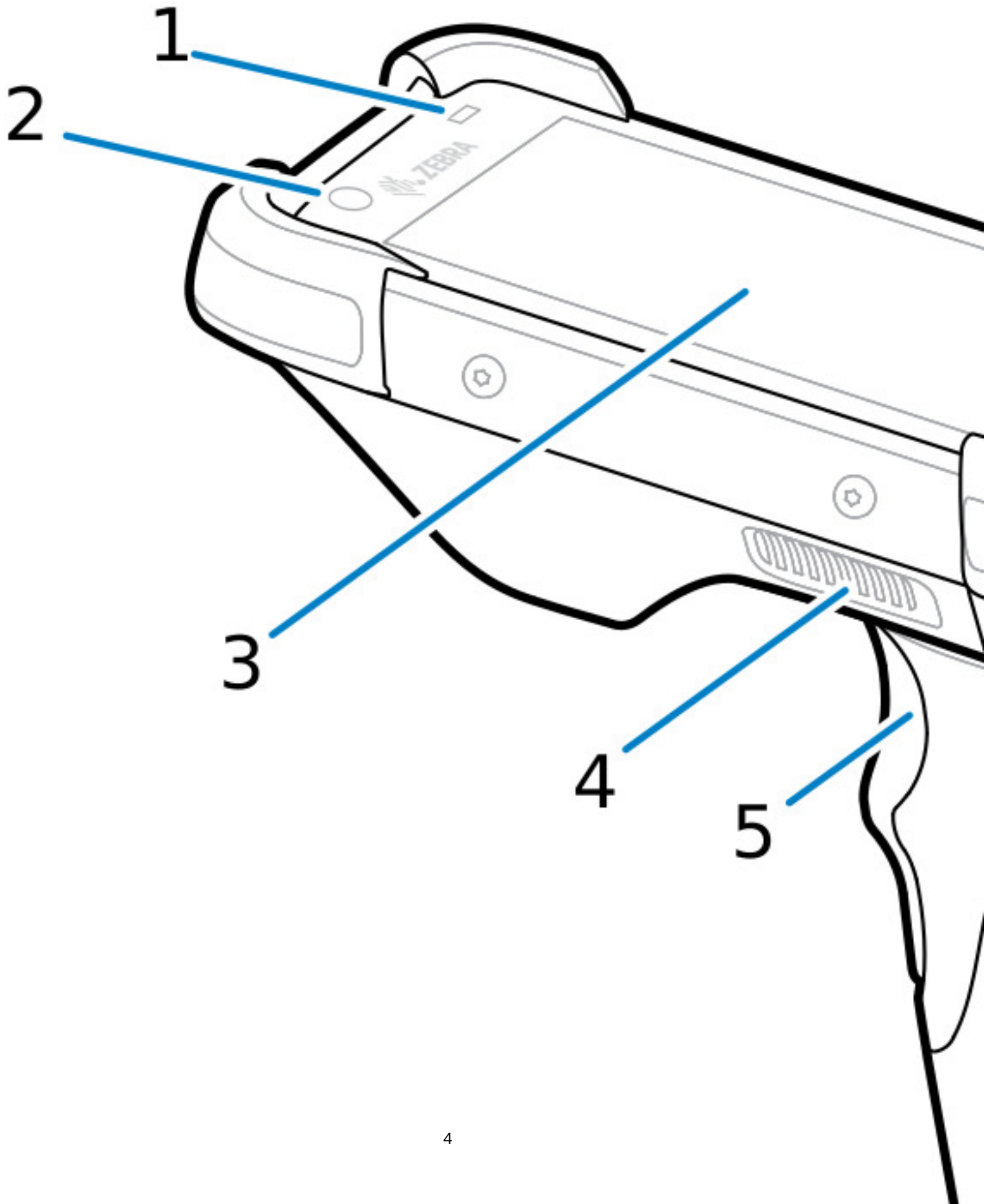
הוצאת ההתקן מהאריזה

פעל לפי שלבים אלו בעת הוצאת ההתקן מהאריזה בפעם הראשונה.

1. הסר בזירות את כל החומר המגן מההתקן ושמור את אריזת המשלוח לאחסון ומשלוח במועד מאוחר יותר.
2. בדוק שהפריטים הבאים נמצאים באריזה:
 - מחשב נייד
 - סוללת ליתיום-יון PowerPrecision+
 - מדריך רגולציה
3. בדוק את כל הציוד וודא שהוא לא ניזוק. אם ציוד כלשהו חסר או שהוא ניזוק, פנה מיד אל מרכז תמיכת הלקוחות העולמי.
4. לפני השימוש בהתקן בפעם הראשונה, הסר את רצועות המשלוח המכנות שמכסות את חלון הסריקה, התצוגה וחלון המצלמה.

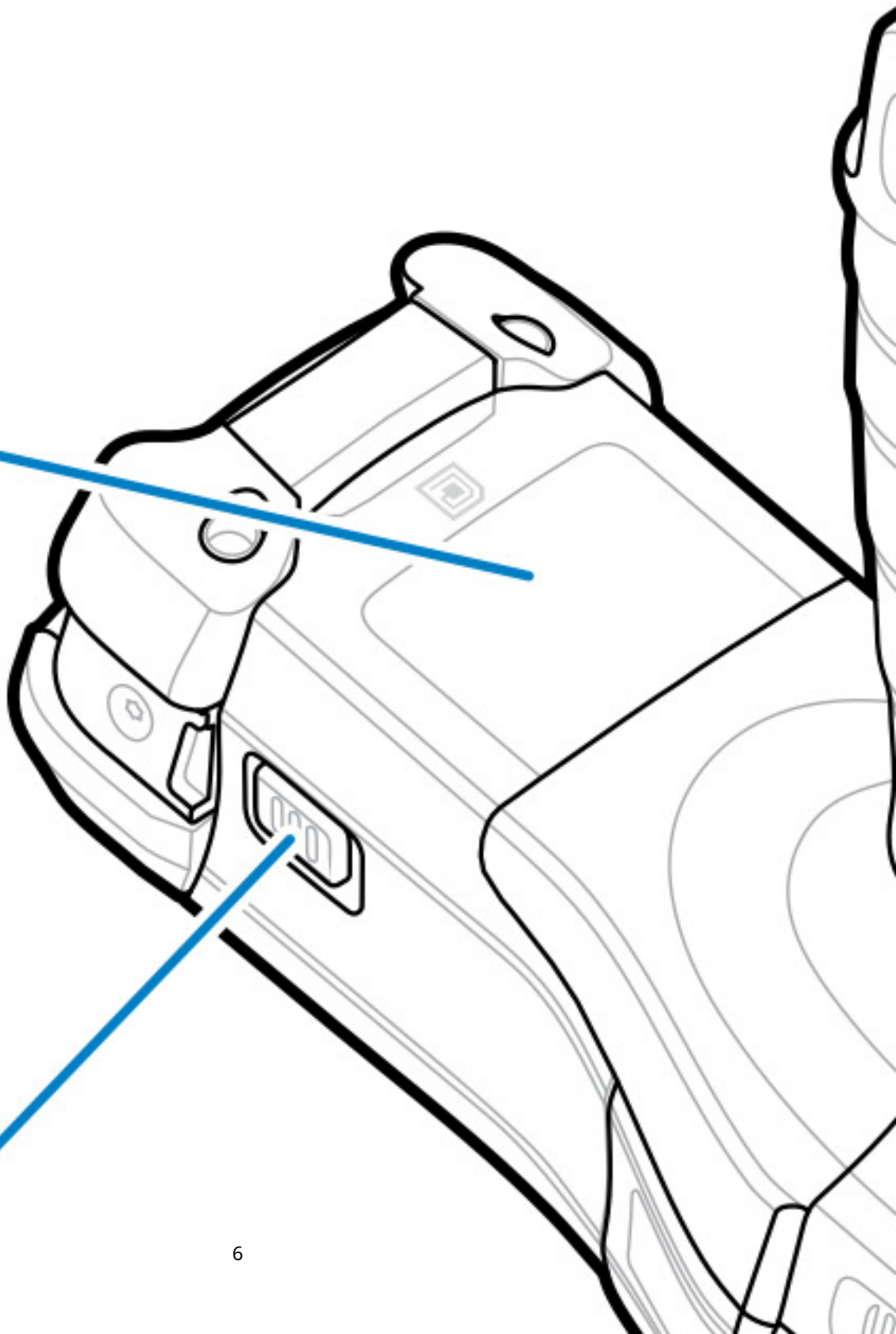
תכונות ההתקן

פרק זה מפרט את התכונות של המחשב הנייד הזה.




מספר	פריט	תיאור
1	חיישן תאורה סביבתית	שולט בתאורה האחורית של התצוגה והמקלדת.
2	מצלמה קדמית	משמשת לצילום תמונות וסרטונים.
3	תצוגה	מציגה את כל המידע הנדרש כדי להפעיל את ההתקן.
4	יציאת רמקול	מספקת פלט שמע עבור הפעלת סרטונים ומוזיקה.
5	הדק	מפעיל לכידת נתונים כאשר יישום הסריקה מופעל.
6	P1 - מפתח PTT ייעודי	מפעיל תקשורת באמצעות לחיצה לדיבור (ניתן לתכנות).
7	תפס לשחרור סוללה	משחרר את הסוללה מההתקן. כדי לשחרר את הסוללה, לחצו בו-זמנית על התפסים לשחרור הסוללה שנמצאים בשני צדי ההתקן.
8	סוללה	מספקת חשמל להפעלת ההתקן.
9	מיקרופון	משמש לתקשורת במצב Handset (אוזניות).
10	לוח מקשים	משמש להזנת נתונים ולניווט בין הפונקציות במסך.
11	לחצן הפעלה	לחץ לחיצה ממושכת כדי להפעיל את ההתקן. לחץ כדי להפעיל או לכבות את המסך. לחץ לחיצה ממושכת כדי לבחור אחת מהאפשרויות הבאות: <ul style="list-style-type: none"> • Power off (כיבוי) - כיבוי ההתקן. • Restart (אתחול) - אתחול ההתקן כאשר התוכנה מפסיקה להגיב.
12	לחצן סריקה מרכזי	מפעיל לכידת נתונים כאשר יישום הסריקה מופעל.
13	נורית LED למצב פענוח/ מטען	מציינת את מצב טעינת הסוללה בזמן הטעינה, התראות שהתקבלו מהיישום ומצב לכידת נתונים.

14




15

מספר	פריט	תיאור
14	תג NFC פסיבי (בתוך תא הסוללה).	מספק פרטי תווית מוצר משניים (תצורה, מספר סידורי וקוד נתוני יצרן) במקרה ותווית המוצר הקריאה נשחקת או שהיא חסרה.
15	תפס לשחרור סוללה	משחרר את הסוללה מההתקן. כדי לשחרר את הסוללה, לחצו בו-זמנית על התפסים לשחרור הסוללה שנמצאים בשני צדי ההתקן.
16	יציאת המקול צדי	מספקת פלט שמע עבור הפעלת סרטונים ומוזיקה.
17	חלון יצירת סורק	מספק לכידת נתונים באמצעות הסורק/המדמה.
18	הבזק המצלמה	מספק תאורה למצלמה.
19	אנטנת NFC	מספקת תקשורת עם התקנים אחרים שמותאמים ל-NFC.
20	מצלמה אחורית	מצלמת תמונות וסרטונים.


הערה: המצלמה הקדמית, המצלמה האחורית, הבזק המצלמה ואנטנת ה-NFC זמינים רק בתצורות פרימיום. 

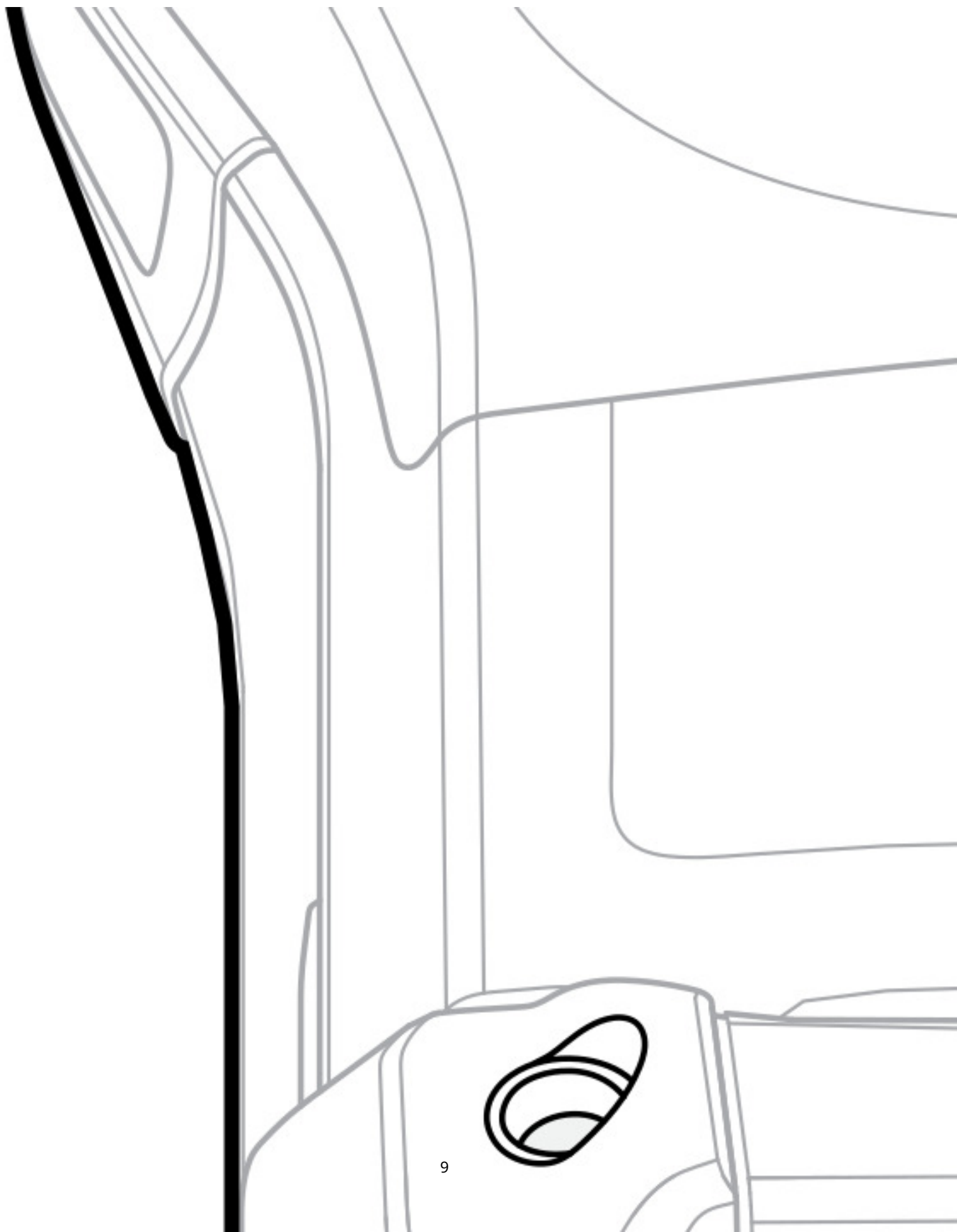
התקנת כרטיס microSD

החריץ לכרטיס microSD מספק אחסון לא נדיף משני. החריץ נמצא תחת מודול לוח המקשים. לקבלת מידע נוסף, עיין בתיעוד שסופק עם הכרטיס, ופעל לפי המלצות היצרן לשימוש. לפני השימוש, מומלץ בחום לפרמט את כרטיס ה-microSD בהתקן.

זהירות: נקוט אמצעי זהירות נאותים בפריקת אנרגיה אלקטרוסטטית (ESD) כדי להימנע מנזק לכרטיס ה-microSD. אמצעי זהירות נאותים ב-ESD כוללים, בין השאר, עבודה על משטח ESD והקפדה על כך שלמפעיל יש הארקה נאותה. 

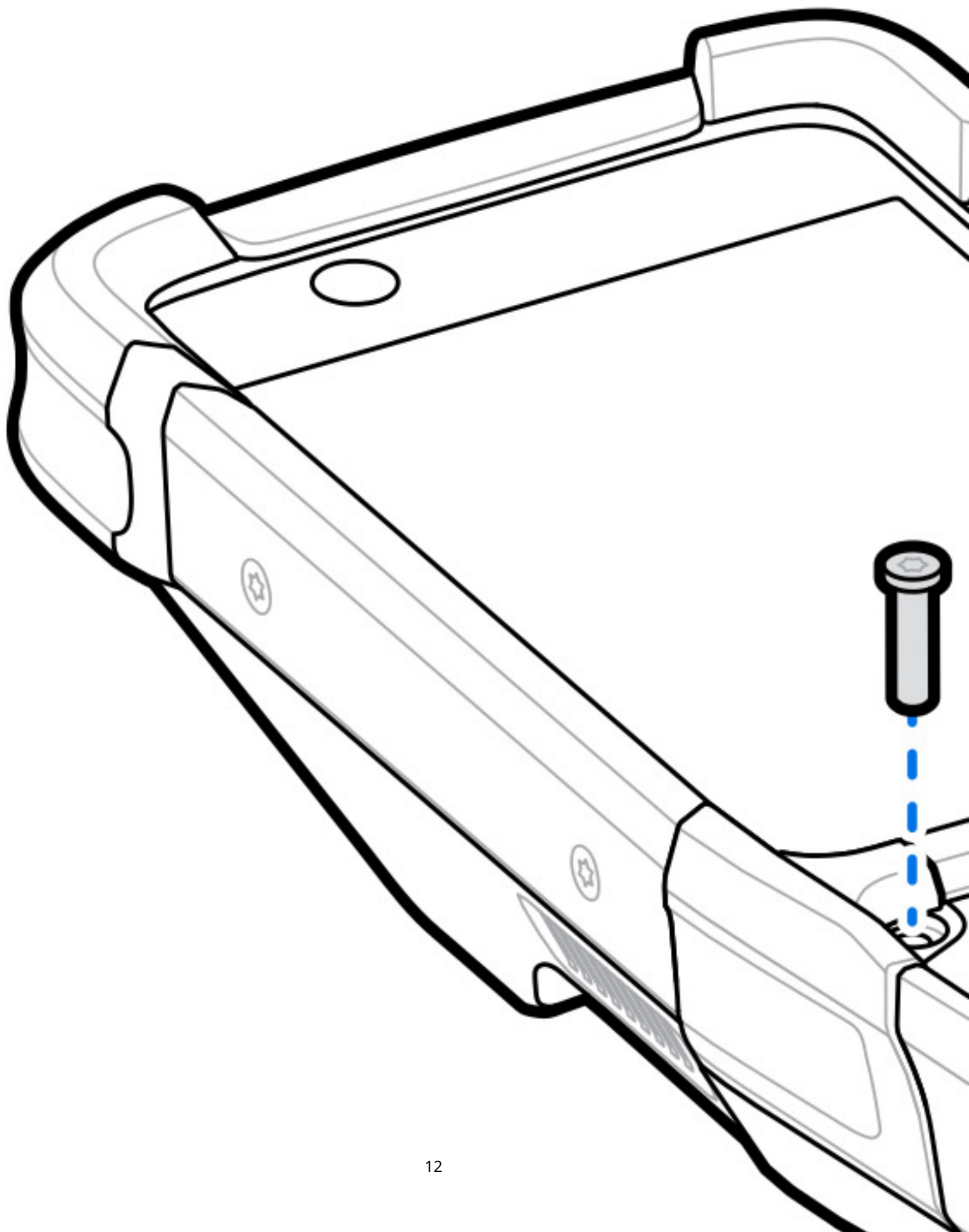
1. כבה את ההתקן.
2. הוצא את הסוללה

3. באמצעות מברג T8  ארוך ודק, הוצא את שני הברגים והדיסקיות מתוך חריץ הסוללה.



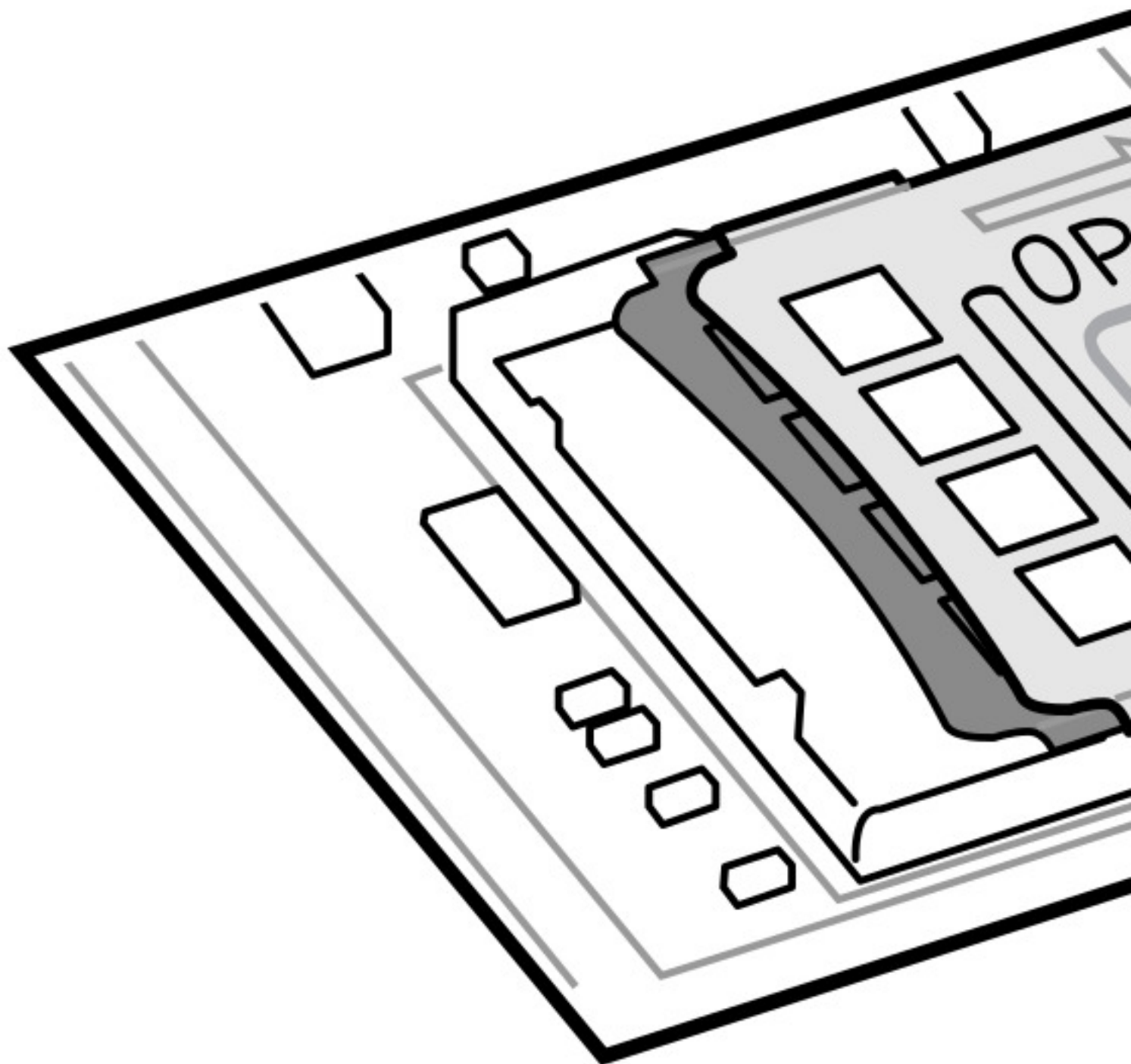
4. הפך את ההתקן כך שלוח המקשים יהיה גלוי.

5. באמצעות מברג T8, הסר את שני הברגים של מכלול לוח המקשים מהחלק העליון של לוח המקשים.

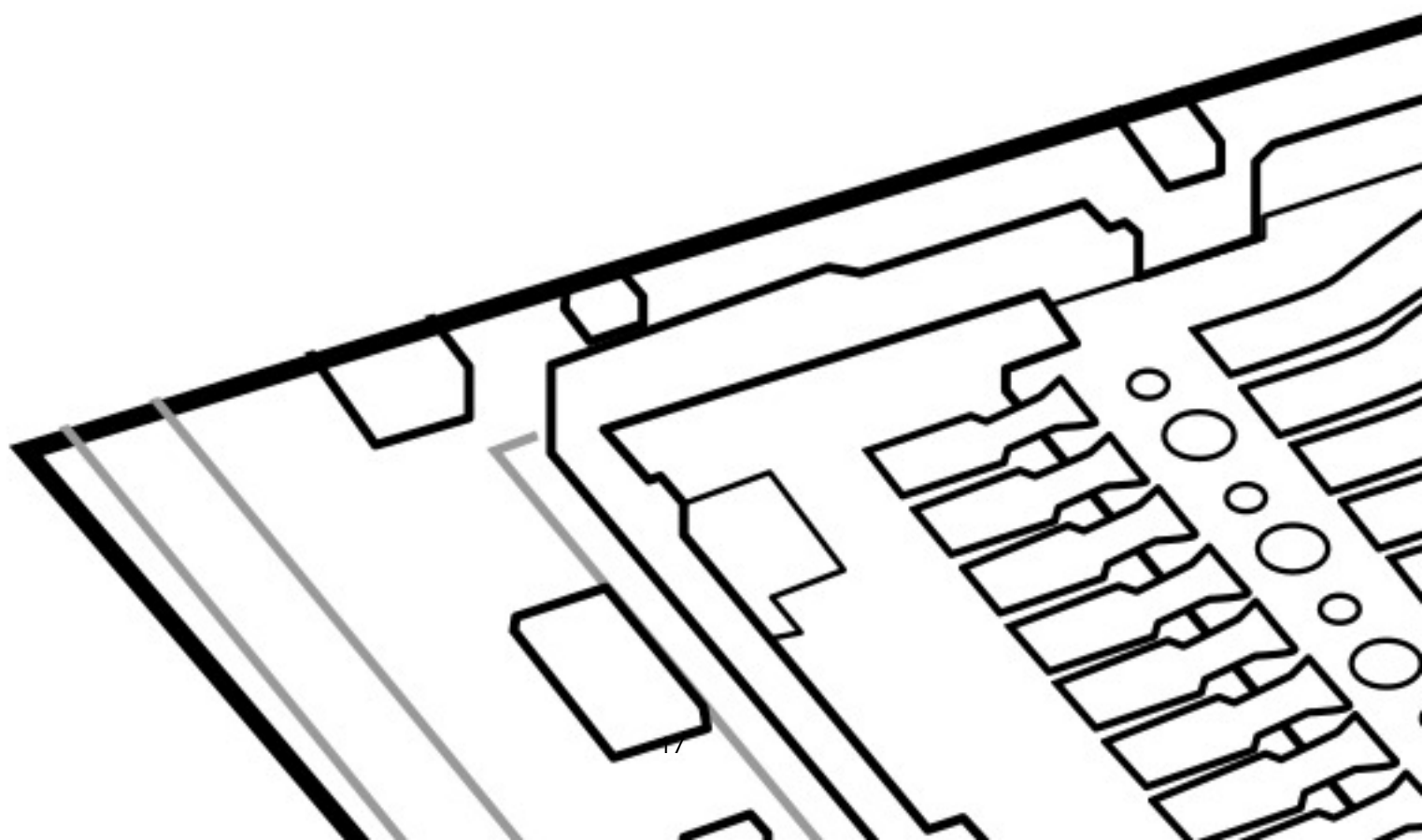


6. הרם את לוח המקשים מההתקן כדי לחשוף את מחזיק כרטיס ה-microSD.

7. החלק את מחזיק כרטיס ה-microSD למצב Open (פתוח).

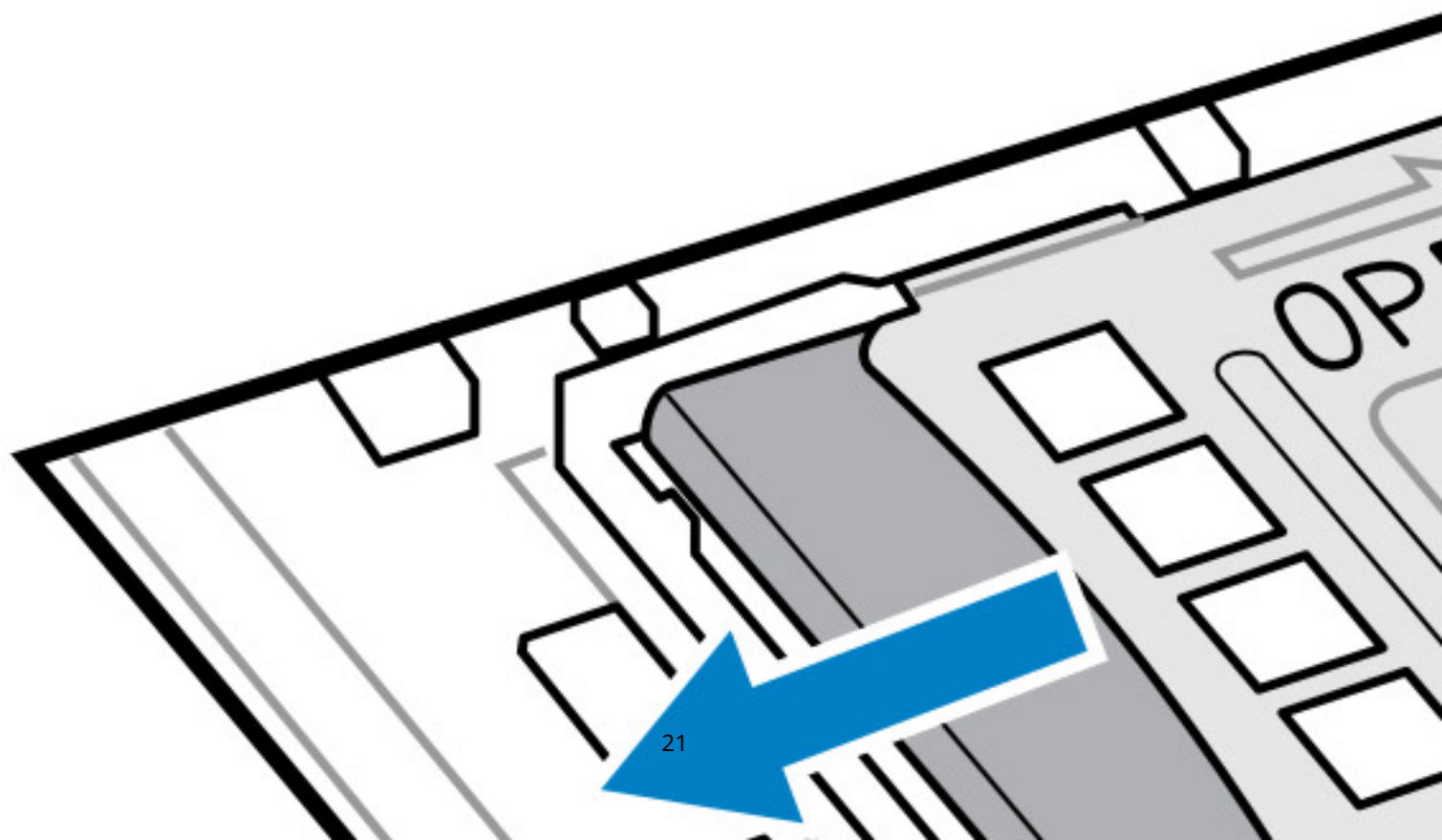


8. הרם את מחזיק כרטיס ה-microSD.

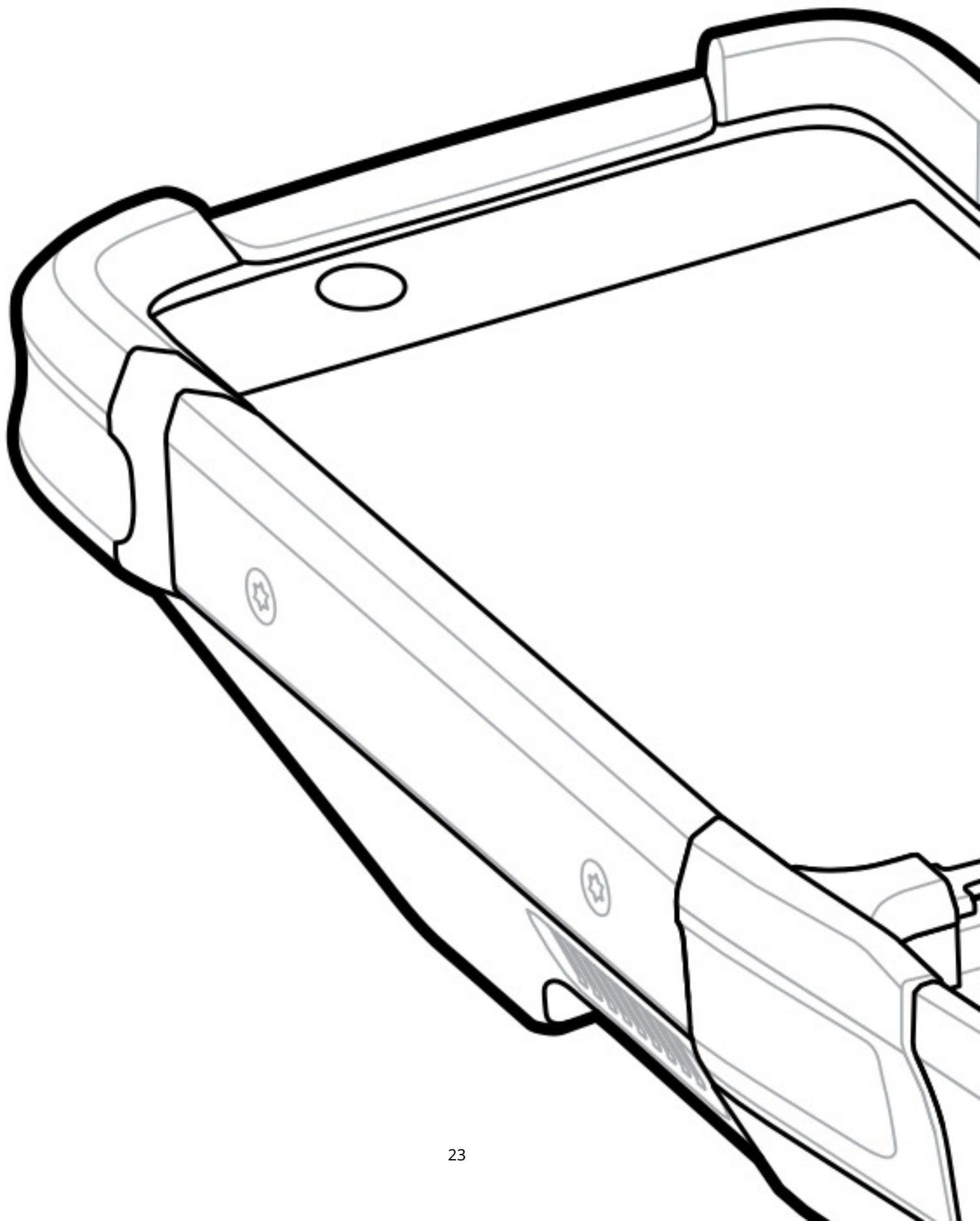


9. הכנס את כרטיס ה-microSD אל דלת מחזיק הכרטיס תוך הקפדה על כך שהכרטיס מחליק לתוך הלשוניות שנמצאות בצדי הדלת.

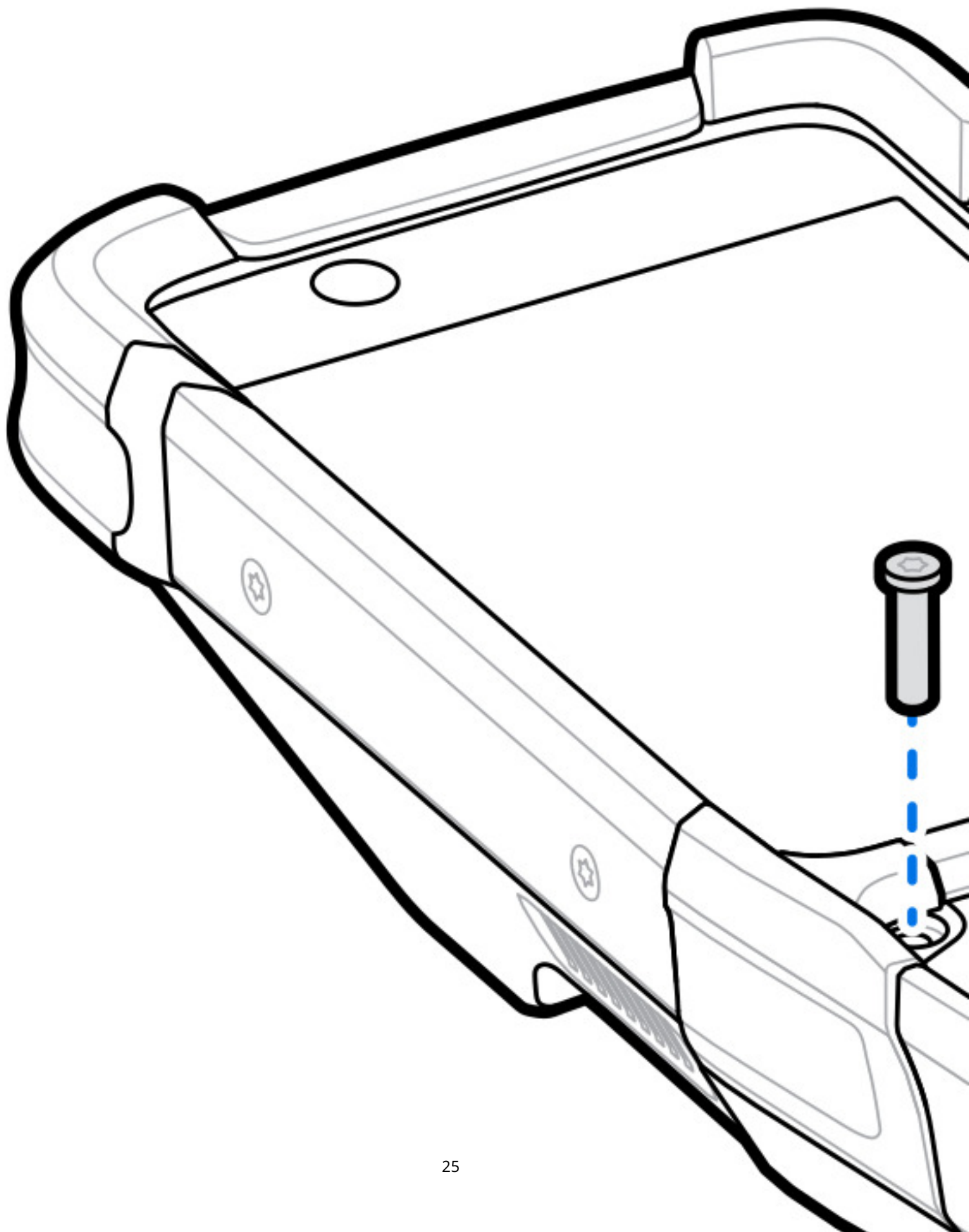
10. סגור את דלת מחזיק כרטיס ה-microSD והחלק את הדלת למצב Lock (נעול).



11. ישר את לוח המקשים לאורך הפס הבולט התחתון בהתקן, ולאחר מכן הנח אותו בצורה שטוחה.

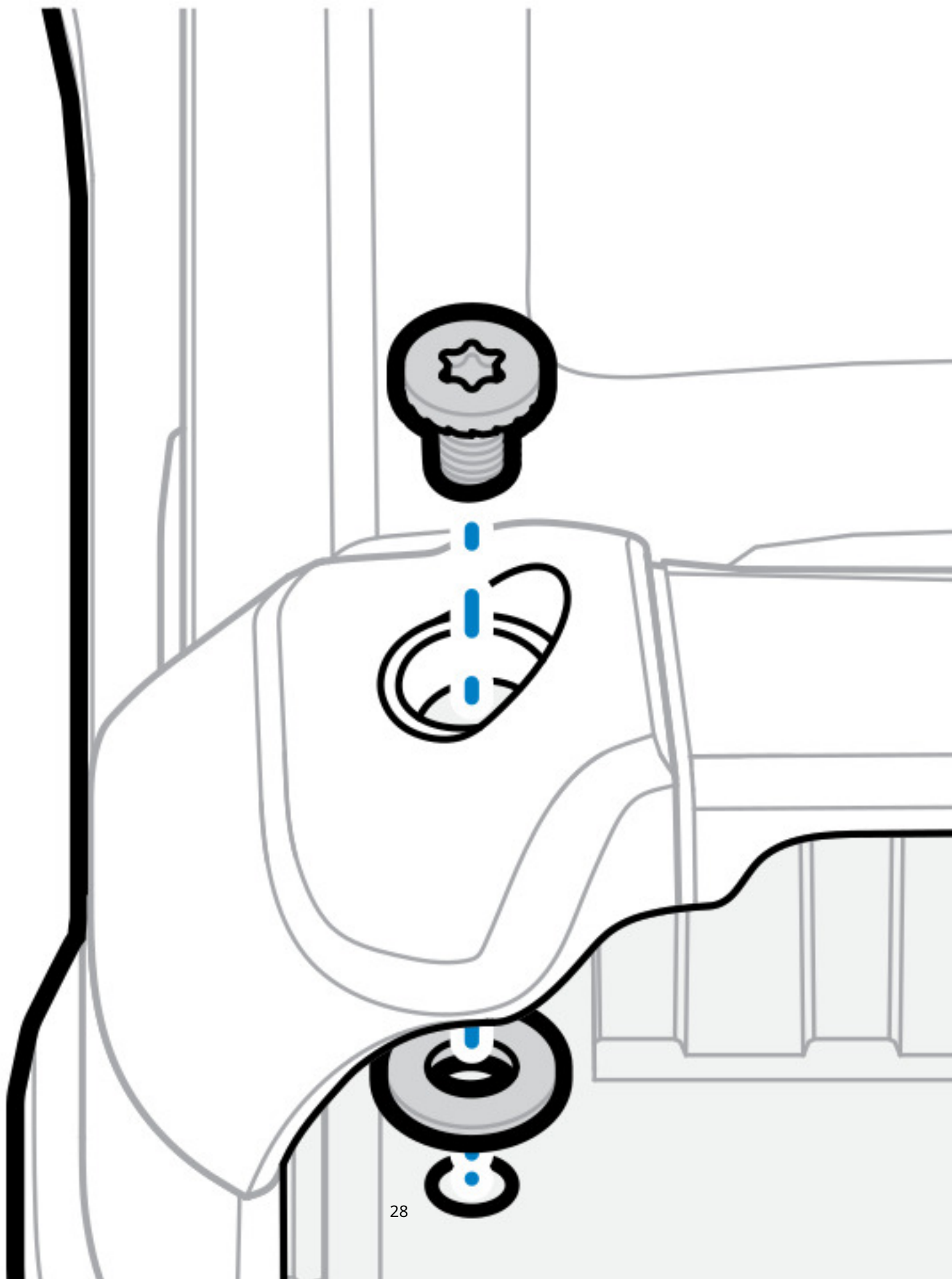


12. באמצעות מברג T8, הדק את לוח המקשים להתקן באמצעות שני הברגים. סובב את הברגים ב-5.8 קילוגרם כוח לסנטימטר (5.0 ליברות לאינץ' רבוע).



13. הפוך את ההתקן.

14. באמצעות מברג T8 ארוך ודק, החלף את שני הברגים והדיסקיות בתוך חריץ הסוללה והדק אותם ל-5.8 קילוגרם כוח לסנטימטר (5.0 ליברות לאינץ' רבוע).



15. הכנס את הסוללה.

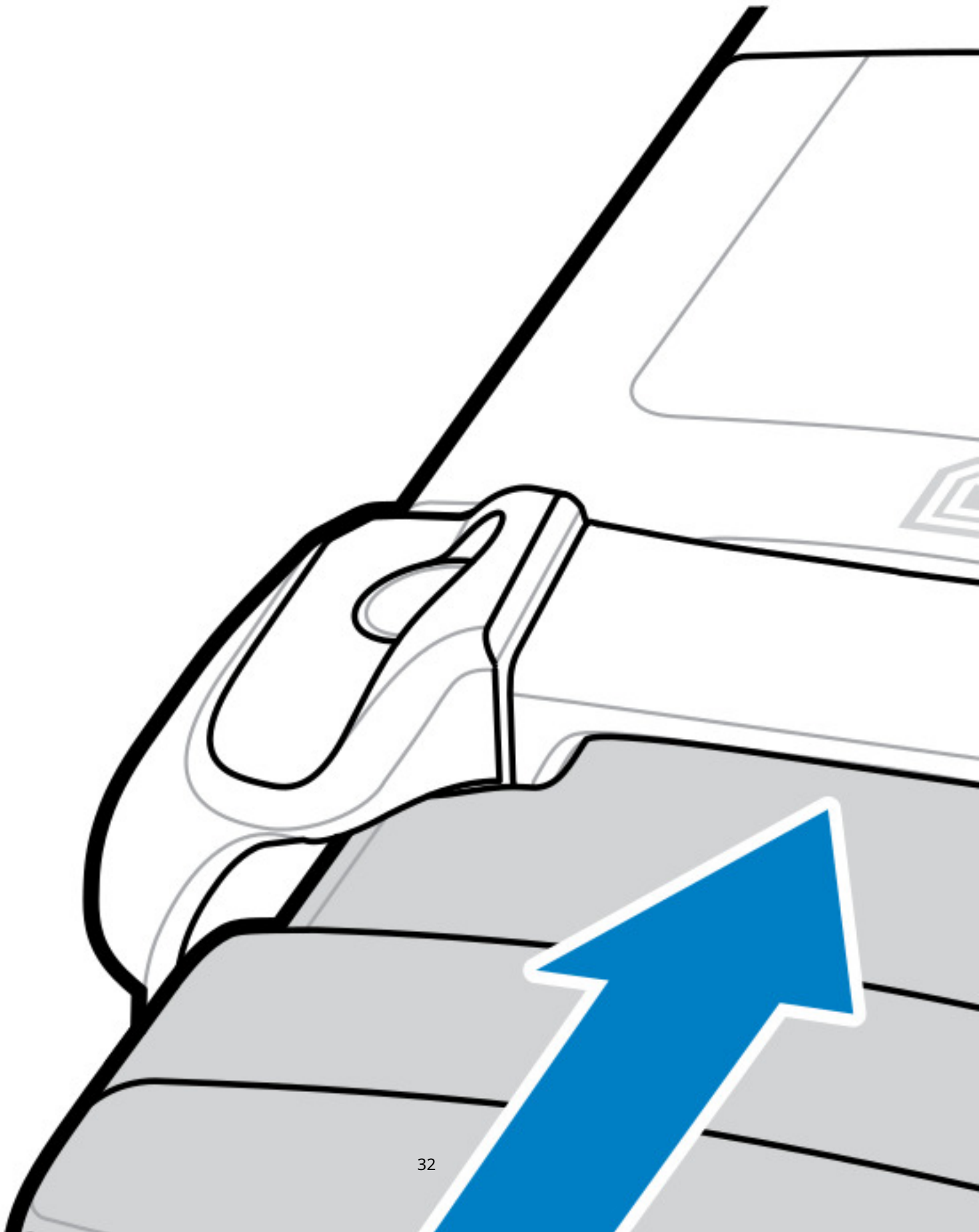
16. לחץ לחיצה ממושכת על **Power** (הפעלה) כדי להפעיל את ההתקן.

התקנת הסוללה

פרק זה מתאר כיצד יש להתקין את הסוללה בהתקן.

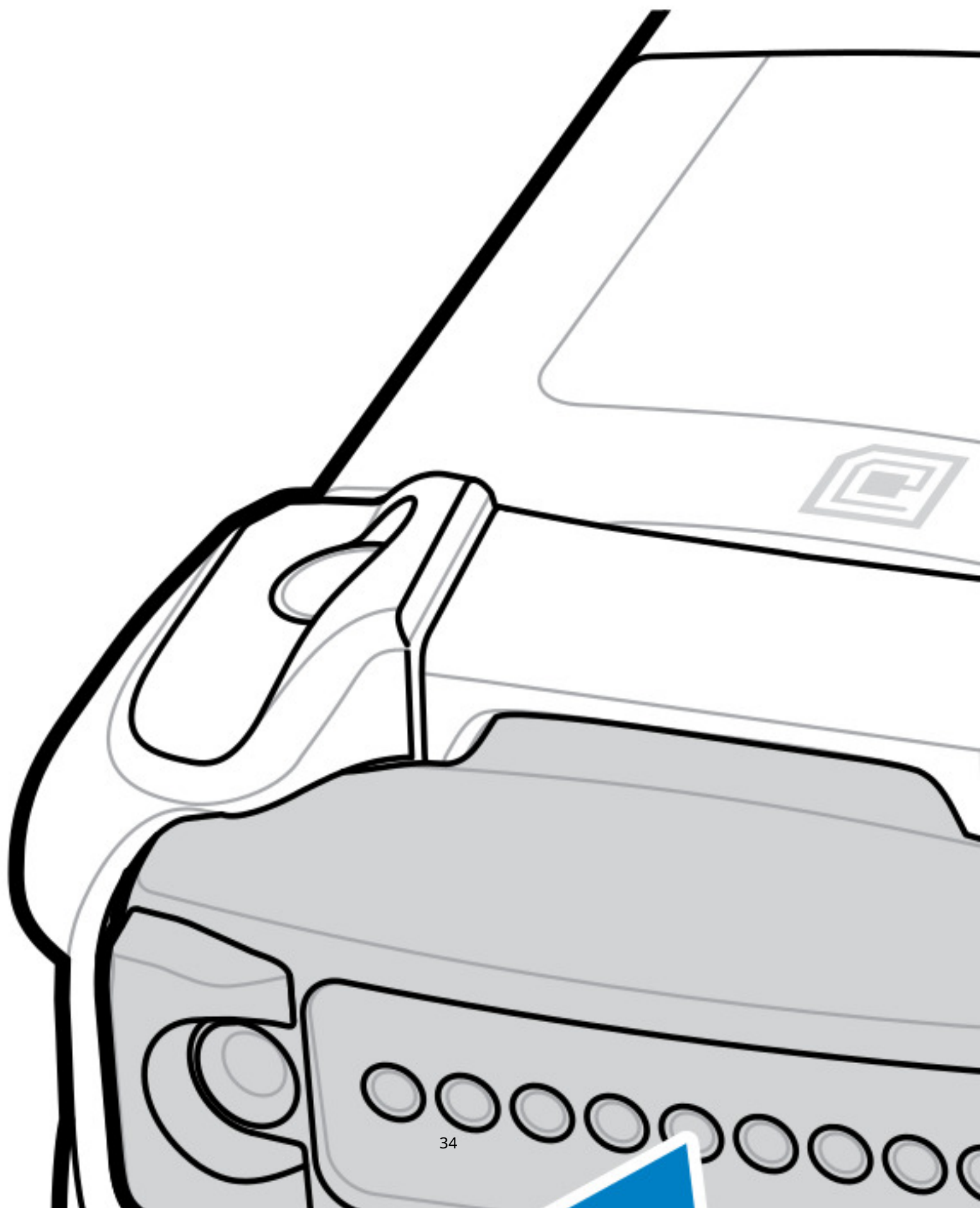
1. התאם את הסוללה לחריץ הסוללה.

2. דחוף את הסוללה אל תוך חריץ הסוללה.



3. לחצו בחוזקה את הסוללה אל שקע הסוללה.

ודאו ששני התפסים לשחרור הסוללה משני צדי ההתקן חוזרים למקומם. נשמע צליל נקישה שמציין ששני התפסים לשחרור הסוללה חזרו למקומם, ושהסוללה ננעלה במקומה.



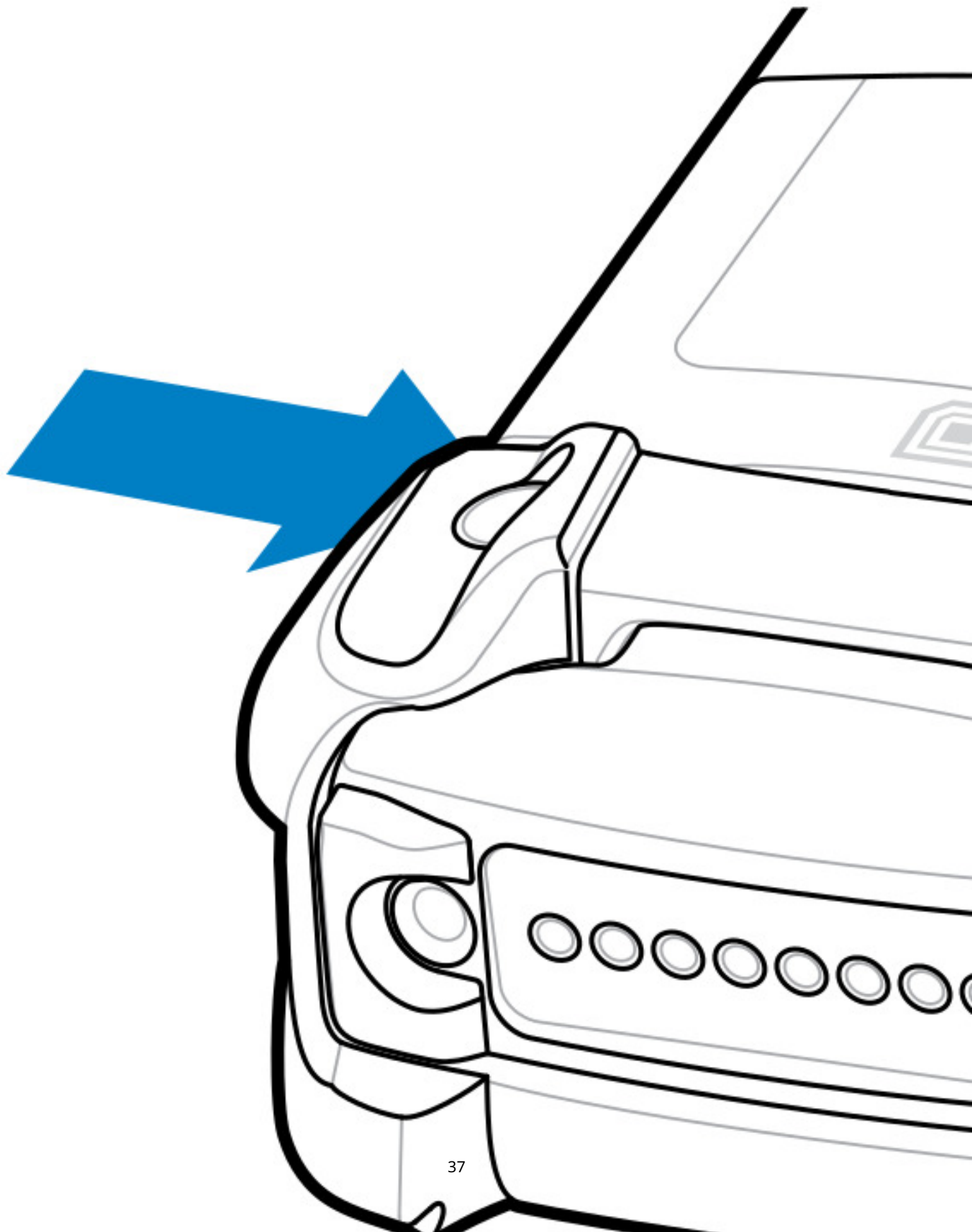
4. לחץ על **Power** (הפעלה) כדי להפעיל את ההתקן.

החלפת הסוללה

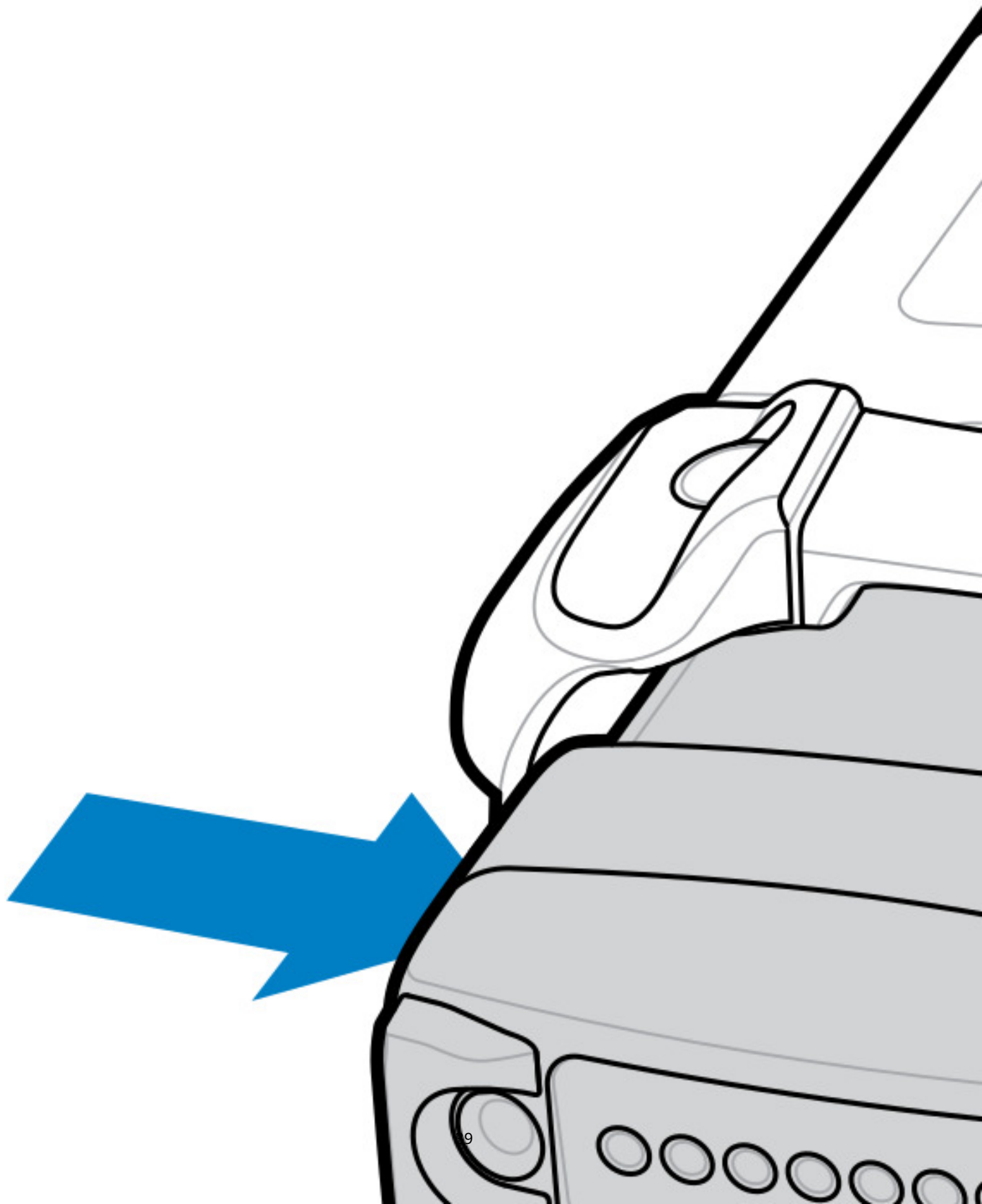
פרק זה מתאר כיצד יש להחליף את הסוללה בהתקן.

1. דחוף כלפי פנים את שני התפסים לשחרור הסוללה הראשית.

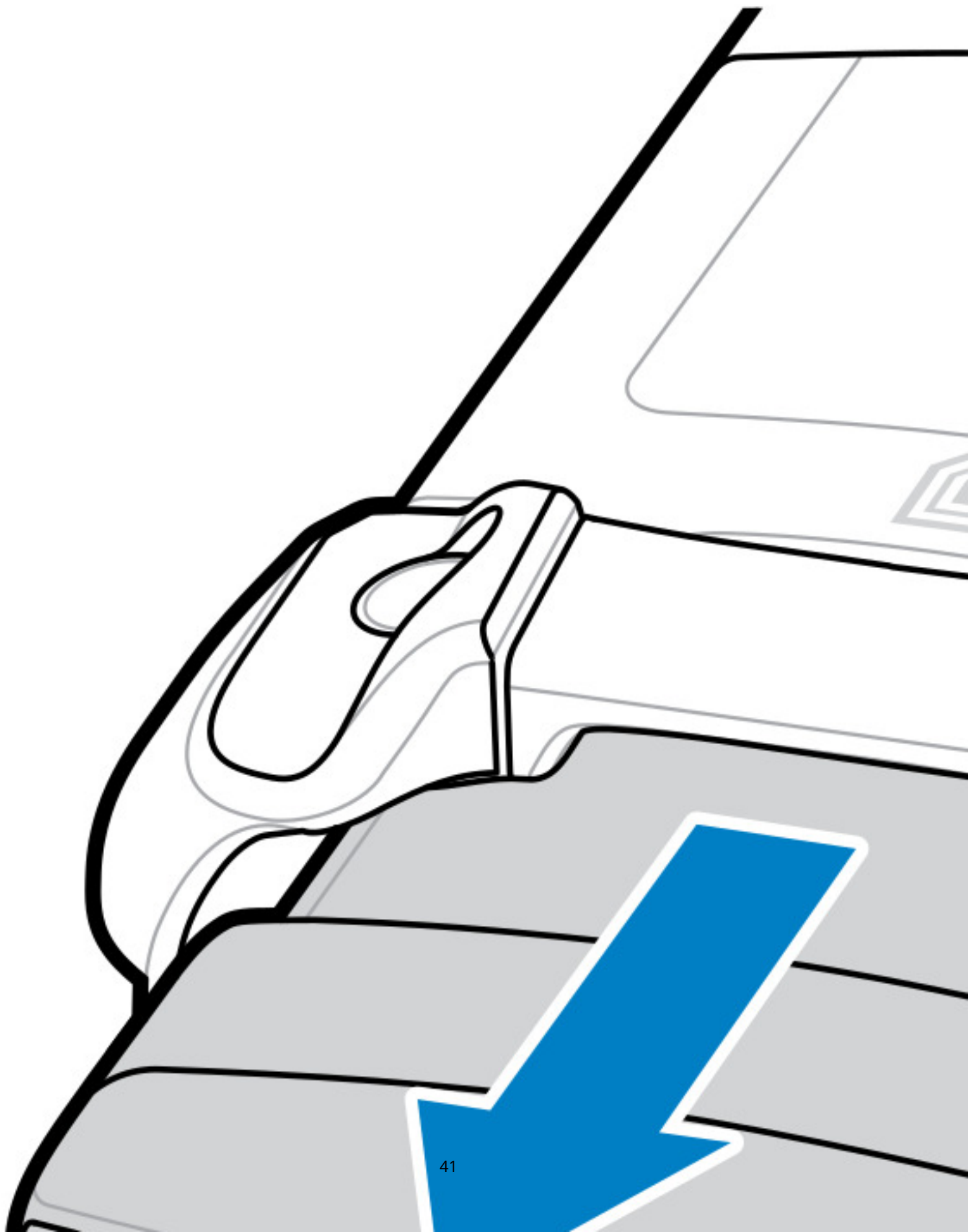
הסוללה תצא מעט. במצב Hot Swap (החלפה חמה), כאשר תסיר את הסוללה, התצוגה תיכבה וההתקן ייכנס למצב צריכת חשמל נמוכה. ההתקן ישמור על נתוני RAM במשך כ-5 דקות. החלף את הסוללה תוך 5 דקות כדי לשמור על המשכיות הזיכרון.



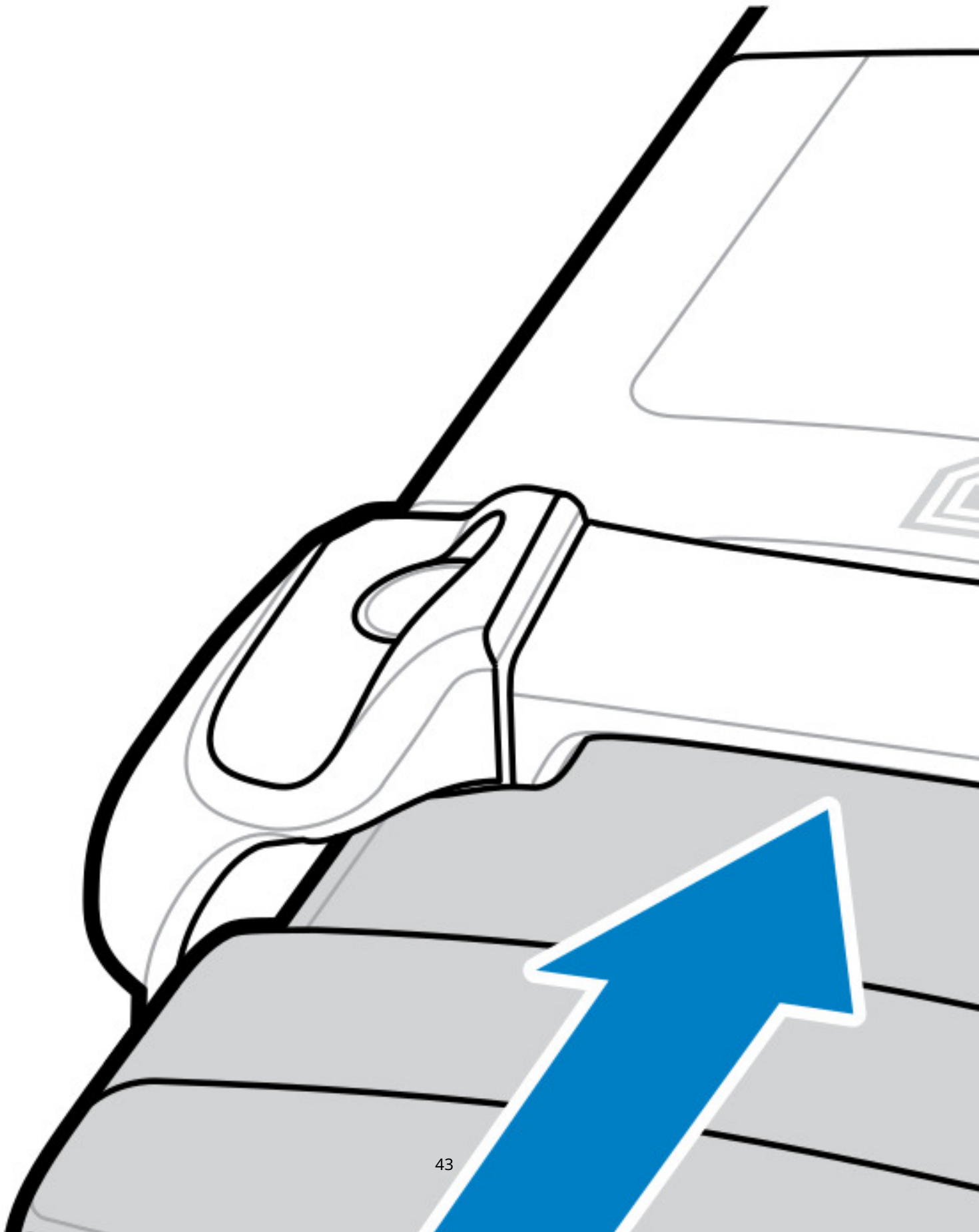
2. דחוף כלפי פנים את התפסים לשחרור הסוללה המשנית משני צדי הסוללה.



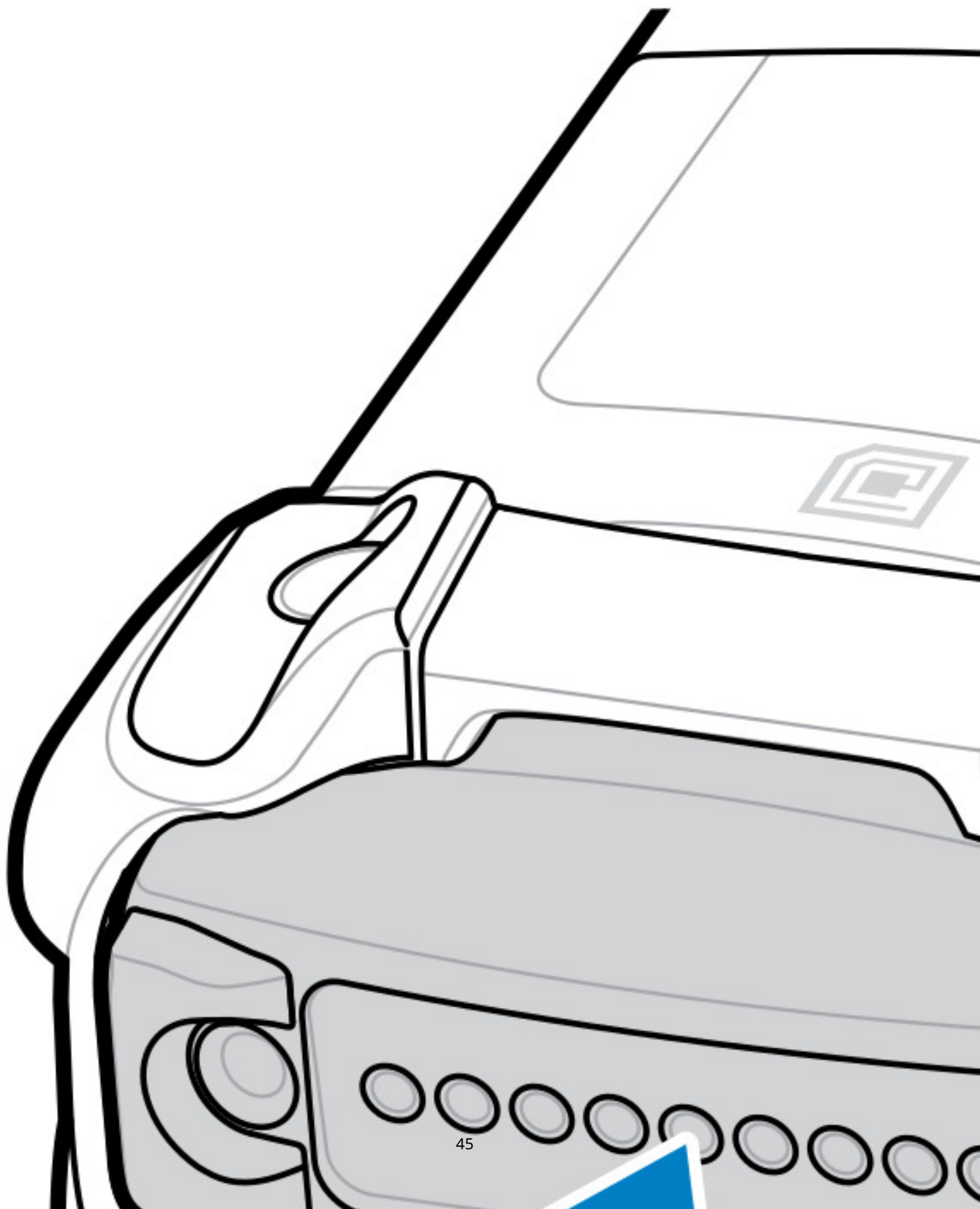
3. הסר את הסוללה מחרוץ הסוללה.



4. התאם את הסוללה לחרוץ הסוללה.



5. דחוף את הסוללה אל תוך חריץ הסוללה.



6. לחצו בחוזקה את הסוללה אל שקע הסוללה.

ודאו ששני התפסים לשחרור הסוללה משני צדי ההתקן חוזרים למקומם. אתם תשמעו צליל נקישה שמציין ששני התפסים לשחרור הסוללה חזרו למקומם, ושהסוללה ננעלה במקומה.

7. לחץ על **Power** (הפעלה) כדי להפעיל את ההתקן.

טעינת ההתקן

כדי להשיג את תוצאות הטעינה המיטביות, השתמש רק בסוללות ובאביזרי טעינה של Zebra. טען סוללות בטמפרטורת חדש כאשר ההתקן נמצא במצב שינה.

סוללה רגילה נטענת מסוללה מרוקנת לחלוטין ל-90% תוך כ-4 שעות ומסוללה מרוקנת לחלוטין ל-100% תוך כ-5 שעות. ברוב המקרים, טעינה של 90% מספיקה לשימוש יומי. בהתאם לפרופיל השימוש, טעינה מלאה ל-100% תספיק לכ-14 שעות שימוש.

הערה: ודא שאתה פועל לפי הנחיות הבטיחות בנוגע לסוללה המתוארות במדריך העזר למוצר.



ההתקן או האביזר מבצע תמיד את טעינת הסוללה בדרך בטוח וחכמה. ההתקן או האביזר מציינים מתי הטעינה מושבתת עקב טמפרטורה חריכה דרך נורית ה-LED שלהם, ותופיע התראה בתצוגת ההתקן.

התנהגות טעינת הסוללה	טמפרטורה
טווח טעינה מיטבי.	0°C עד 32°F (40°C עד 104°F)
קצב הטעינה מאט כדי למטב את דרישות ה-JEITA של התא.	0°C עד 32°F (20°C עד 68°F) 37 עד 98°F (40°C עד 104°F)
הטעינה נעצרת.	מתחת ל-0°C (32°F) מעל ל-40°C (104°F)
ההתקן נכבה.	מעל ל-58°C (136°F)

כדי לטעון את ההתקן באמצעות תושבת:

1. חבר את התושבת למקור המתח המתאים.

2. הכנס את ההתקן לחריץ בתושבת כדי להתחיל בטעינה. לחץ את ההתקן בעדינות כלפי מטה כדי לוודא שהוא מונח כראוי.

3 **איור** תושבת אחת לטעינה עם חריץ USB ומטען לסוללה חלופית



ההתקן יופעל ויתחיל בטעינה. נורית ה-LED לטעינה/התראה מציינת את מצב טעינת הסוללה.
3. בסיום הטעינה, הוצא את ההתקן מחריץ התושבת.

ראה גם
[מחזורי טעינה](#)

טעינת הסוללה החלופית

כדי לטעון את הסוללה החלופית:

1. חבר את המטען למקור מתח.
2. הכנס את הסוללה לחריץ טעינת הסוללה החלופית, ודחוף בעדינות את הסוללה כלפי מטה כדי לוודא מגע תקין. נוריות ה-LED לטעינת הסוללה החלופית בחלק הקדמי של התושבת מציינות את מצב הטעינה של הסוללה החלופית.
3. בסיום הטעינה, הוצא את הסוללה מחריץ הטעינה.

מחזורי טעינה

נורית חיווי ה-LED לטעינה מציינת את מצב הטעינה.

טבלה 1 נוריות LED לחיווי טעינה

משמעות	מצב
<ul style="list-style-type: none"> הסוללה לא נטענת. ההתקן לא הוכנס כראוי לתושבת או שאינו מחובר למקור מתח. התושבת לא הופעלה. 	כבוי
<ul style="list-style-type: none"> הסוללה נטענת, אך היא התרוקנה במלואה ורמתה הנוכחית לא מאפשרת לה כרגע להפעיל את ההתקן. לאחר הסרת הסוללה, הנורית מציינת שההתקן נמצא במצב החלפה חמה עם שמירה על קישוריות. SuperCap דורש לפחות 15 דקות כדי להיטען באופן מלא כדי שהפעלת הקישוריות וזיכרון תישאר יציבה באופן מספק. 	כתום מהבהב באיטיות כל 3 שניות
<ul style="list-style-type: none"> הסוללה נטענת. 	כתום רציף
<ul style="list-style-type: none"> טעינת הסוללה הושלמה. 	ירוק רציף
<p>שגיאת טעינה. לדוגמה:</p> <ul style="list-style-type: none"> הטמפרטורה גבוהה מדי או נמוכה מדי. הטעינה נמשכת זמן רב מדי בלי להסתיים (בדרך כלל 8 שעות). 	אדום מהבהב במהירות - 2 הבהובים לשנייה
<ul style="list-style-type: none"> הסוללה נטענת והיא קרובה לסוף החיים השימושיים. הטעינה הושלמה והסוללה קרובה לסוף החיים השימושיים. 	אדום רציף

אביזרים לטעינה

השתמשו באחד מהאביזרים הבאים כדי לטעון את ההתקן ו/או את הסוללה החלופית.

טבלה 2 טעינה ותקשורת

תקשורת		טעינה		מק"ט	תיאור
Ethernet	USB	סוללה חלופית	סוללה ראשי (בהתקן)		
לא	כן	כן	כן	CRD-MC93-2SUCHG-01	תושבת אחת לטעינה עם חריץ USB ומטען לסוללה חלופית
לא	לא	לא	כן	CRD-MC93-4SCHG-01	ShareCradle לטעינה בלבד עם 4 חריצים
כן	לא	לא	כן	CRD-MC93-4SETH-01	ShareCradle ל-Ethernet עם 4 חריצים
לא	לא	כן	לא	SAC-MC93-4SCHG-01	מטען לסוללה חלופית עם 4 חריצים
לא	לא	כן	לא	SAC-MC93-16SCHG-01	מטען לסוללה חלופית עם 16 חריצים
לא	כן	לא	כן	CBL-MC93-USBCHG-01	תושבת ננעלת לטעינה/תקשורת עם USB

תושבת אחת לטעינה עם חריץ USB ומטען לסוללה חלופית

התושבת לטעינה עם חריץ ה-USB טוענת את הסוללה הראשית ואת הסוללה החלופית בו-זמנית.

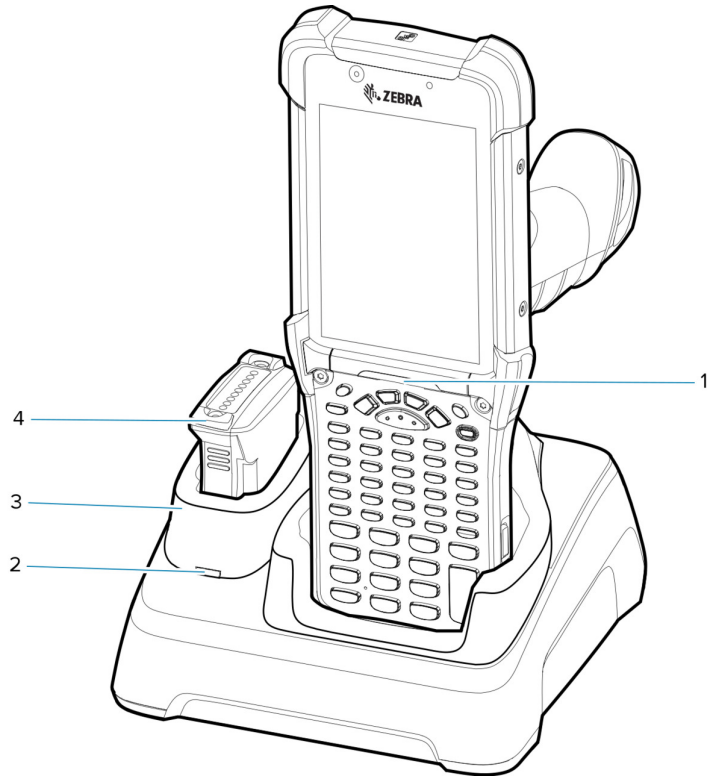
הערה: ודא שאתה פועל לפי הנחיות הבטיחות בנוגע לסוללה המתוארות במדריך העזר למוצר.



התושבת לטעינה עם חריץ ה-USB וסוללה חלופית:


- מספקת מתח של 9 VDC להפעלת המחשב הנייד ולטעינת הסוללה.
- מספקת מתח של 4.2 VDC לטעינת הסוללה החלופית.
- כוללת יציאת USB לתקשורת נתונים בין המחשב הנייד ומחשב מארח או התקני USB אחרים, למשל מדפסת.
- מסנכרנת מידע בין המחשב הנייד ומחשב מארח. באמצעות תוכנה מותאמת אישית או תוכנה של צד שלישי, היא יכולה גם לסנכרן את המחשב הנייד עם מסדי הנתונים של הארגון.
- היא תואמת לדגמי סוללות הבאים:
 - סוללה רגילה של PowerPrecision+ עם 7,000 אמפר לשעה
 - סוללה לטמפרטורות נמוכות במיוחד (Freezer) של PowerPrecision+ עם 5,000 אמפר לשעה
 - סוללה שאינה מחוללת הצתה של PowerPrecision+ עם 7,000 אמפר לשעה

איור 4 תושבת אחת לטעינה עם חריץ USB ומטען לסוללה חלופית



1	סרגל נוריות LED לחיווי
2	נורית LED לטעינת הסוללה החלופית
3	שקע לטעינת הסוללה החלופית
4	סוללה חלופית

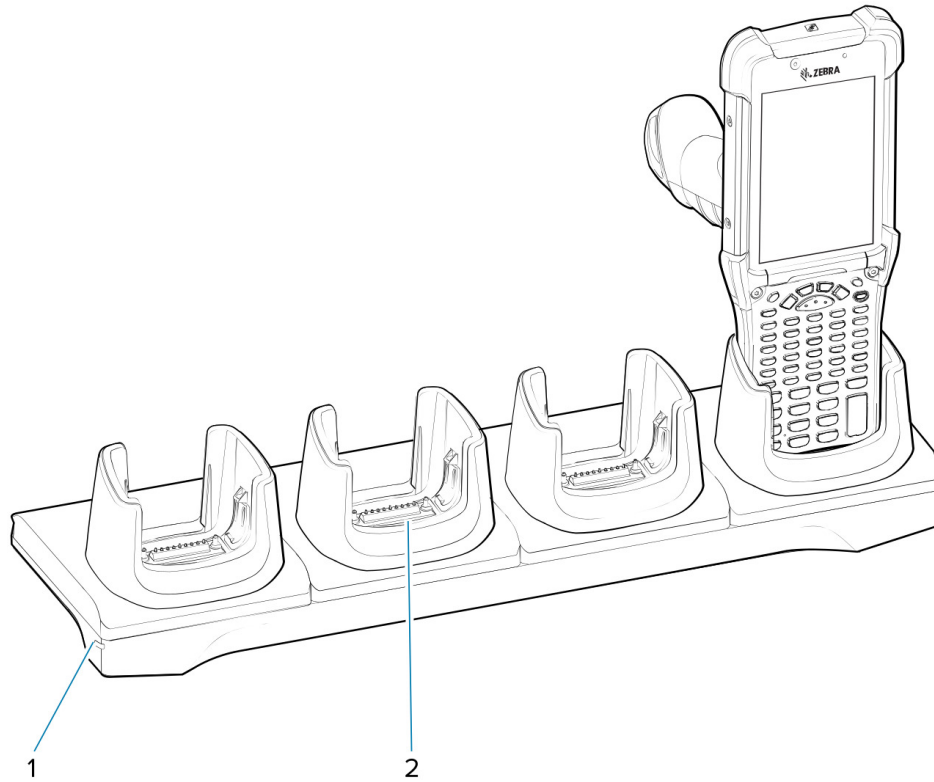
ShareCradle לטעינה בלבד עם 4 חריצים

הערה: ודא שאתה פועל לפי הנחיות הבטיחות בנוגע לסוללה המתוארות במדריך העזר למוצר. 

ShareCradle לטעינה בלבד עם 4 חריצים:


- מספק מתח של 9 VDC להפעלת המחשב הנייד ולטעינת הסוללה.
- טוען בו-זמנית עד ארבעה מחשבים ניידים.
- תואם להתקנים המשתמשים בסוללות הבאות:
 - סוללה רגילה של PowerPrecision+ עם 7,000 אמפר לשעה
 - סוללה לטמפרטורות נמוכות במיוחד (Freezer) של PowerPrecision+ עם 5,000 אמפר לשעה
 - סוללה שאינה מחוללת הצתה של PowerPrecision+ עם 7,000 אמפר לשעה.

איור 5 ShareCradle לטעינה בלבד עם 4 חריצים



1	נורית LED להפעלה
2	חריץ טעינה

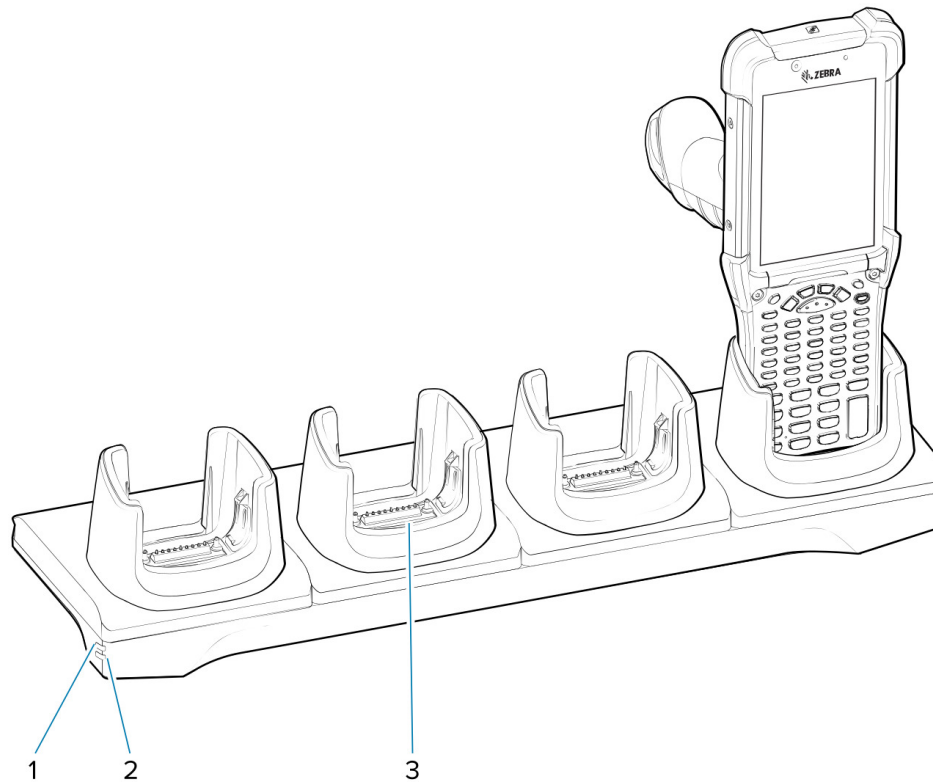
Ethernet-ל ShareCradle עם 4 חריצים

הערה: ודא שאתה פועל לפי הנחיות הבטיחות בנוגע לסוללה המתוארות במדריך העזר למוצר. 

Ethernet-ל ShareCradle עם 4 חריצים:

- מספק מתח של 9 VDC להפעלת המחשב הנייד ולטעינת הסוללה.
- טוען בו-זמנית עד ארבעה מחשבים ניידים.
- מחבר עד ארבעה התקנים לרשת Ethernet.
- תואם להתקנים המשתמשים בסוללות הבאות:
 - סוללה רגילה של PowerPrecision+ עם 7,000 אמפר לשעה
 - סוללה לטמפרטורות נמוכות במיוחד (Freezer) של PowerPrecision+ עם 5,000 אמפר לשעה
 - סוללה שאינה מחוללת הצתה של PowerPrecision+ עם 7,000 אמפר לשעה.

איור 6 Ethernet-ל ShareCradle עם 4 חריצים



1	נורית LED ל-1000Base-T
2	נורית LED ל-10/100Base-T
3	חריץ טעינה

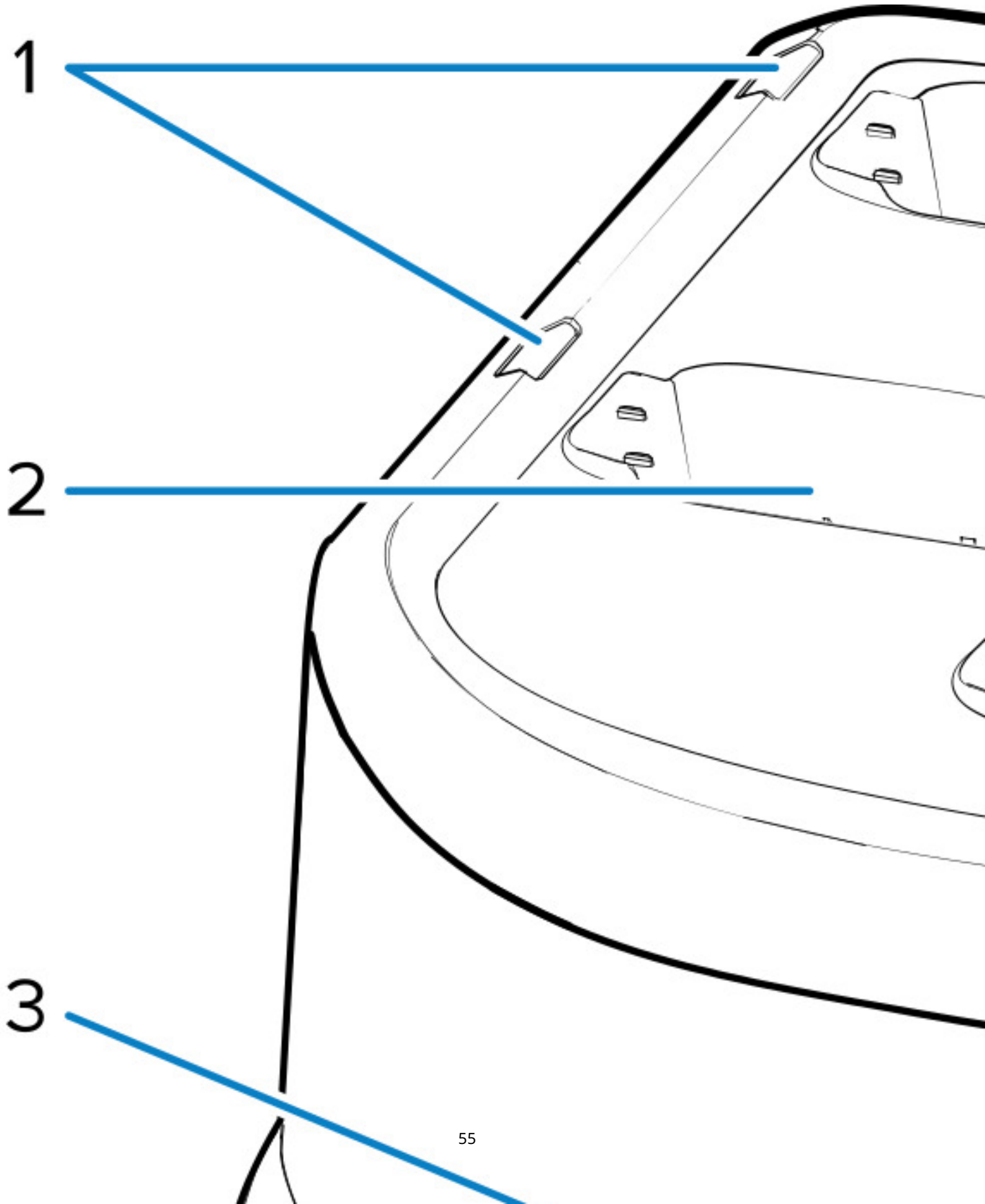
מטען לסוללה חלופית עם 4 חריצים

הערה: ודא שאתה פועל לפי הנחיות הבטיחות בנוגע לסוללה המתוארות במדריך העזר למוצר. 

המטען לסוללה חלופית עם 4 חריצים:

- טוען עד ארבע סוללות חלופיות.
- מספק מתח של 4.2 VDC לטעינת הסוללה החלופית.

איור 7 תושבת מטען לסוללה חלופית עם 4 חריצים



1	נוריות LED לטעינת הסוללה החלופית
2	חריץ טעינה
3	יציאת USB-C (משמשת לתכנות מחדש של מטען זה)
4	נורית LED להפעלה

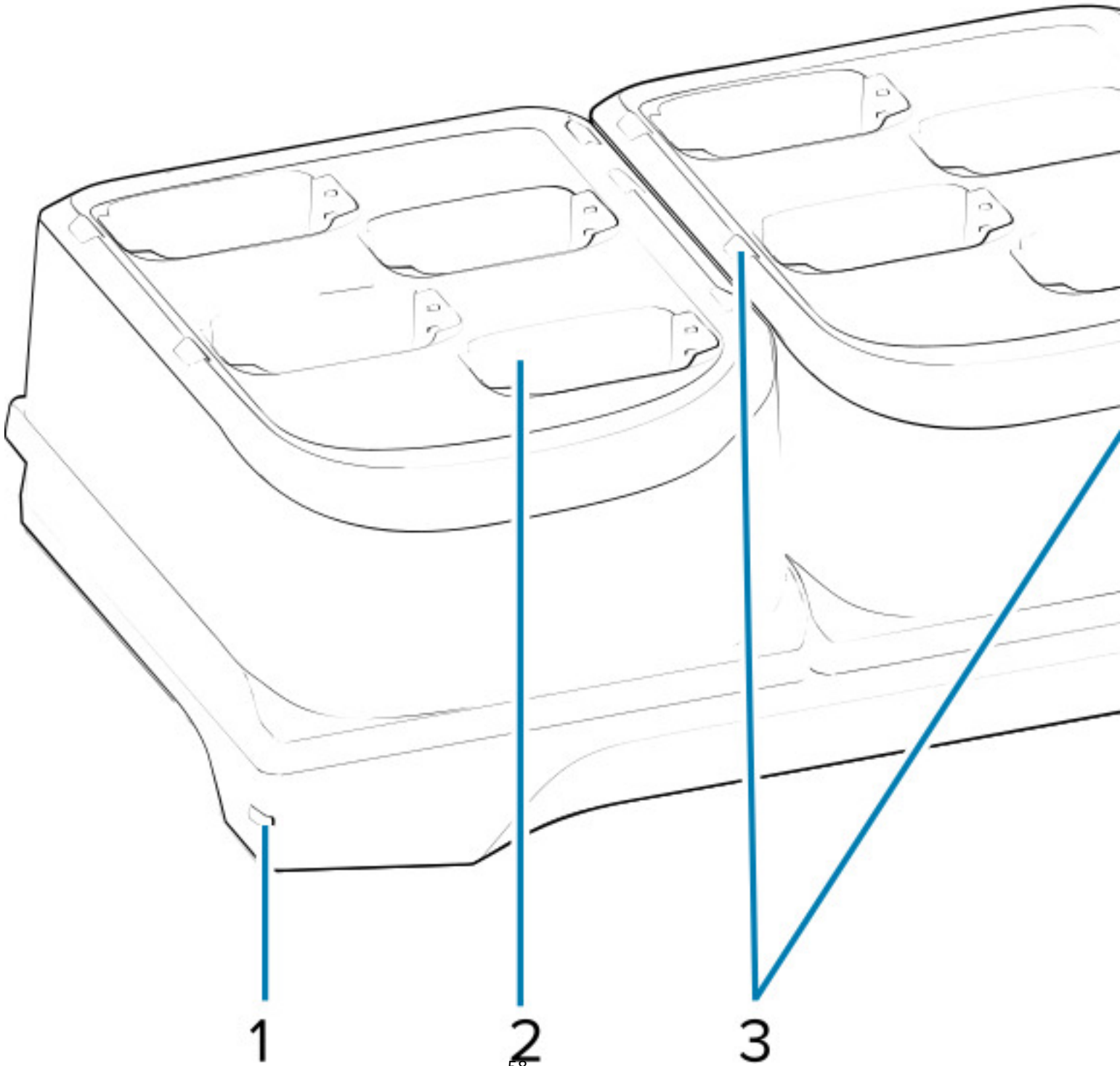
מטען לסוללה חלופית עם 16 חריצים

הערה: ודא שאתה פועל לפי הנחיות הבטיחות בנוגע לסוללה המתוארות במדריך העזר למוצר. 

המטען לסוללה חלופית עם 16 חריצים:

- טוען עד 16 סוללות חלופיות.
- מספק מתח של 4.2 VDC לטעינת הסוללה החלופית.

איור 8 מטען לסוללה חלופית עם 16 חריצים



1	נורית LED להפעלה
2	חריץ טעינה
3	נוריות LED לטעינת הסוללה החלופית

תושבת ננעלת לטעינה/תקשורת עם USB

הערה: ודא שאתה פועל לפי הנחיות הבטיחות בנוגע לסוללה המתוארות במדריך העזר למוצר. 

תושבת ננעלת לטעינה/תקשורת עם USB:

- מספקת מתח של 5 VDC להפעלת ההתקן ולטעינת הסוללה.
- מספקת מתח ו/או תקשורת עם המחשב המארח באמצעות USB להתקן.

איור 9 תושבת ננעלת לטעינה/תקשורת עם USB



1	פיגטייל עם שקע של USB Type C
2	תושבת ננעלת לטעינה/תקשורת עם USB

מתאם לטעינה בלבד

השתמש במתאם לטעינה בלבד לקבלת תאימות עם תושבות אחרות של MC9x.

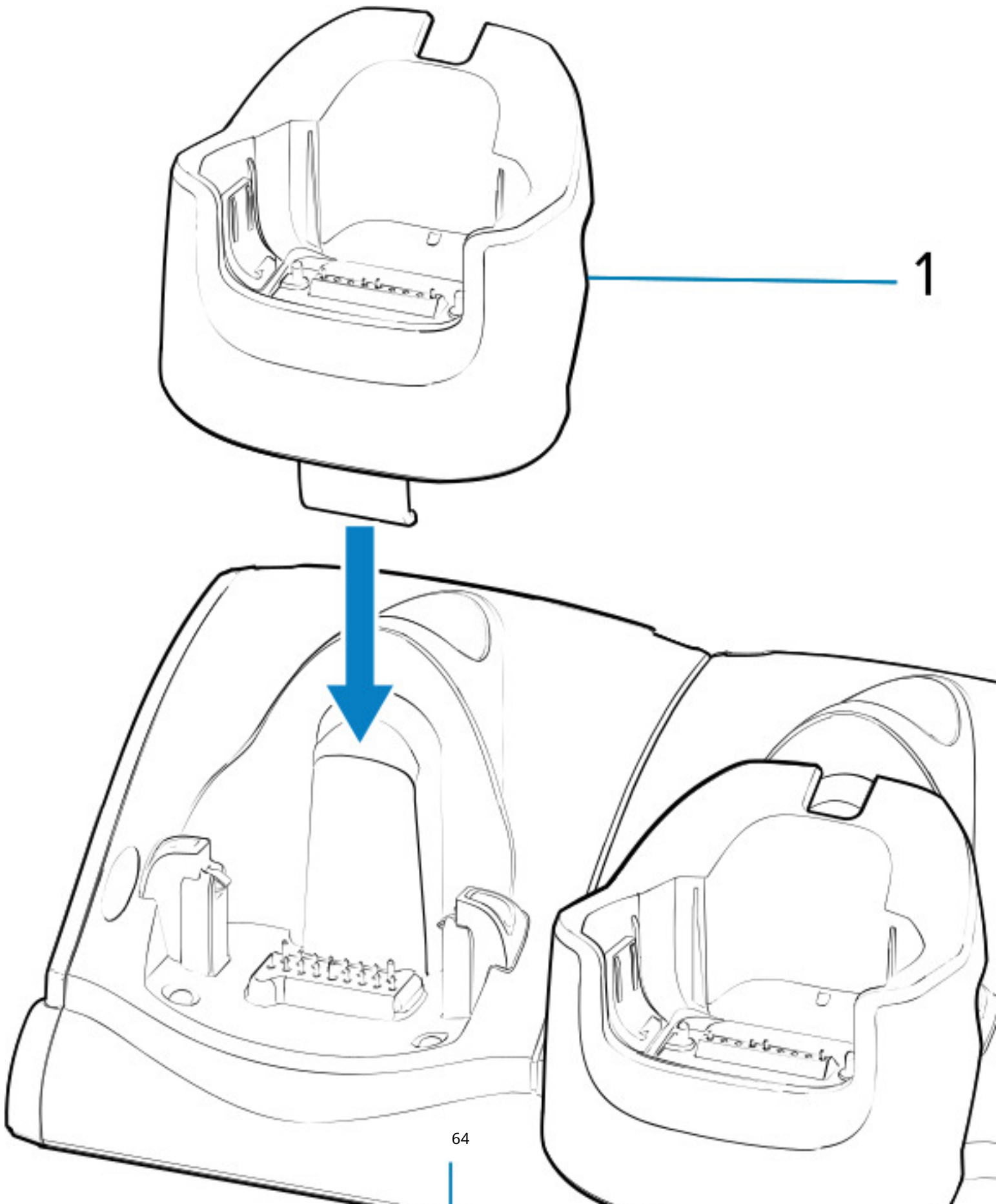
- ניתן להתקין את המתאם לטעינה בלבד בכל תושבת עם חריץ יחיד או חריצים מרובים של MC9x (טעינה בלבד או Ethernet).
- בעת שימוש עם תושבות של MC9x, המתאם מספק את היכולת לטעון אך ללא תקשורת USB או Ethernet.

איור 10 תושבת עם חרוץ אחד של MC9א ומתאם לטעינה בלבד



1	תושבת עם חריץ אחד של א MC9
2	מתאם לטעינה בלבד

איור 11 מתאם לטעינה בלבד לתושבת עם 4 חריצים של MC9x

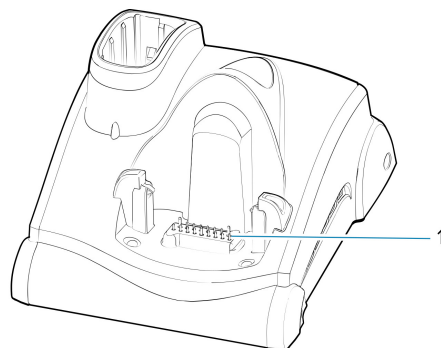


1	מתאם לטעינה בלבד
2	תושבת עם 4 חריצים של MC9x

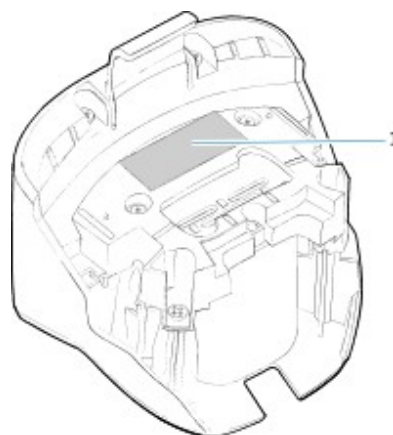
התקנת המתאם

פעל לפי הנחיות אלו כדי להתקין את המתאם לטעינה בלבד.

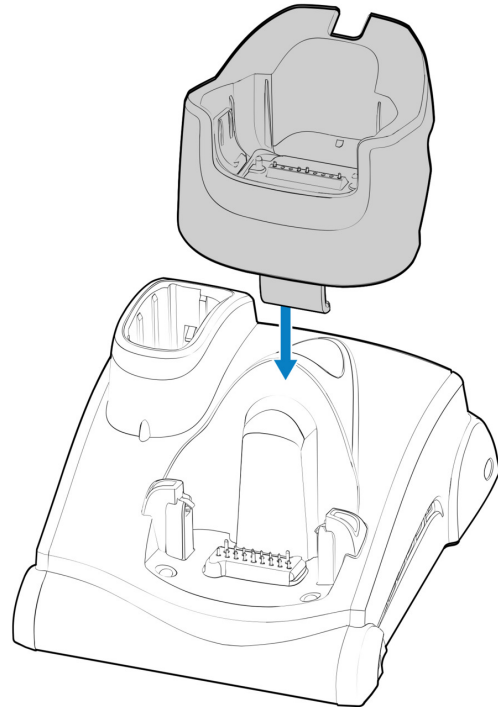
1. בעזרת האצבע, נקה את התושבת ואת משטח המגעים (1) עם מגבון עם אלכוהול בתנועה קדימה ואחורה.



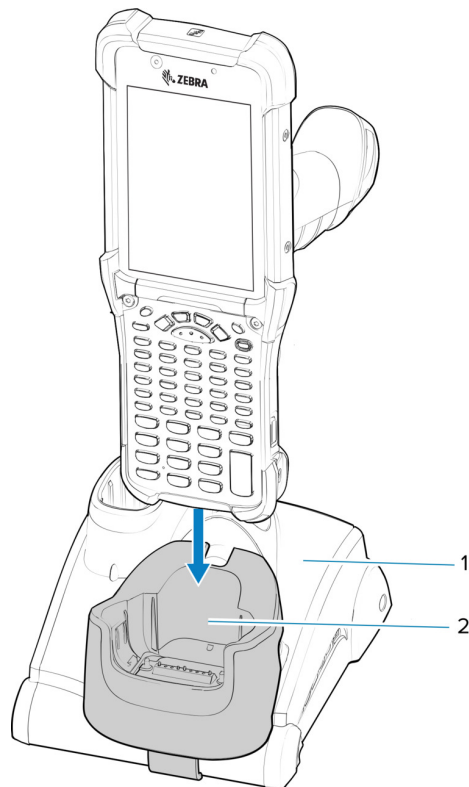
2. קלף והסר את הדבק (1) מהחלק האחורי של המתאם.



3. הכנס את המתאם אל התושבת של התושבת.



4. הכנס את ההתקן אל המתאם (2).



שיקולים ארגונומיים

מומלץ לקחת הפסות ולעשות סבבים במשימות.

תנוחת גוף מומלצת

איור 12 החלף בין יד ימין ליד שמאל



מיטוב תנוחת הגוף לסריקה

איור 13 החלף בין ברך ימין לברך שמאל





איור 15 הימנע מלהושיט את היד





הימנעות מזוויות מפרק מוגזמות

