

# MC9400/MC9450

Computer portatile



**ZEBRA**

## Guida rapida

2023/11/01

ZEBRA e il logo della testa di zebra stilizzata sono marchi di Zebra Technologies Corporation, registrati in molte giurisdizioni in tutto il mondo. Tutti gli altri marchi appartengono ai rispettivi proprietari. ©2023 Zebra Technologies Corporation e/o affiliate. Tutti i diritti riservati.

Le informazioni contenute in questo documento sono soggette a modifiche senza preavviso. Il software descritto nel presente documento viene fornito in conformità a un contratto di licenza o un accordo di non divulgazione. Il software può essere utilizzato o copiato solo in conformità con i termini di tali accordi.

Per ulteriori informazioni relative alle dichiarazioni sui diritti di proprietà e legali, visitare:

SOFTWARE: [zebra.com/linkoslegal](https://zebra.com/linkoslegal).

COPYRIGHT E MARCHI: [zebra.com/copyright](https://zebra.com/copyright).

BREVETTO: [ip.zebra.com](https://ip.zebra.com).

GARANZIA: [zebra.com/warranty](https://zebra.com/warranty).

CONTRATTO DI LICENZA CON L'UTENTE FINALE: [zebra.com/eula](https://zebra.com/eula).

## Condizioni di utilizzo

### Dichiarazione sui diritti di proprietà

Questo manuale contiene informazioni proprietarie di Zebra Technologies Corporation e delle sue società affiliate ("Zebra Technologies"). Il manuale è destinato esclusivamente a fornire informazioni e a essere utilizzato dalle persone che gestiscono e svolgono la manutenzione dell'apparecchiatura descritta nel presente documento. Tali informazioni proprietarie non possono essere utilizzate, riprodotte o divulgate a terzi per qualsiasi altro scopo senza il previo consenso scritto di Zebra Technologies.

### Miglioramenti al prodotto

Il miglioramento continuo dei prodotti è una politica di Zebra Technologies. Tutte le specifiche e i design sono soggetti a modifiche senza preavviso.

### Dichiarazione di non responsabilità

Zebra Technologies si impegna a garantire la correttezza delle specifiche di progettazione e dei manuali pubblicati; tuttavia, possono verificarsi errori. Zebra Technologies si riserva il diritto di correggere eventuali errori e declina ogni responsabilità da essi derivante.

### Limitazione di responsabilità

Zebra Technologies o chiunque altro sia coinvolto nella creazione, produzione o consegna del prodotto di accompagnamento (compresi hardware e software) esclude ogni responsabilità per danni di qualsiasi natura (compresi, senza limitazioni, danni consequenziali, tra cui perdita di profitti aziendali, interruzione delle attività o perdita di informazioni aziendali) conseguenti all'uso o all'impossibilità d'uso di tale prodotto, anche nel caso in cui Zebra Technologies sia stata avvisata della possibilità di tali danni. Alcune giurisdizioni non consentono l'esclusione o la limitazione di danni incidentali o consequenziali, pertanto le suddette esclusioni o limitazioni potrebbero non essere applicabili all'utente.

## Disimballaggio del dispositivo

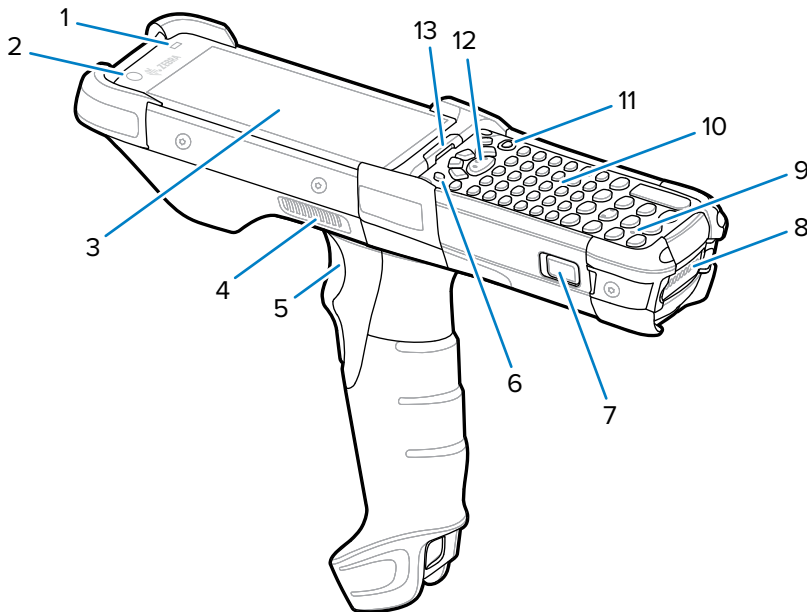
Quando si disimballa il dispositivo per la prima volta, seguire la procedura riportata di seguito.

1. Rimuovere con attenzione tutto il materiale protettivo dal dispositivo e conservare la confezione per poter riporre il prodotto e spedirlo in futuro.
2. Verificare che nella confezione siano inclusi i seguenti articoli:
  - Computer portatile
  - Batteria agli ioni di litio PowerPrecision+
  - Guida alle normative
3. Verificare che l'apparecchiatura non sia danneggiata. Se mancano parti dell'apparecchiatura o l'apparecchiatura è danneggiata, contattare immediatamente il centro assistenza Global Customer Support Center.
4. Prima di utilizzare il dispositivo per la prima volta, rimuovere le pellicole di imballaggio che proteggono la finestra di scansione, il display e la finestra della fotocamera.

## Caratteristiche del dispositivo

Questa sezione elenca le caratteristiche del computer portatile.

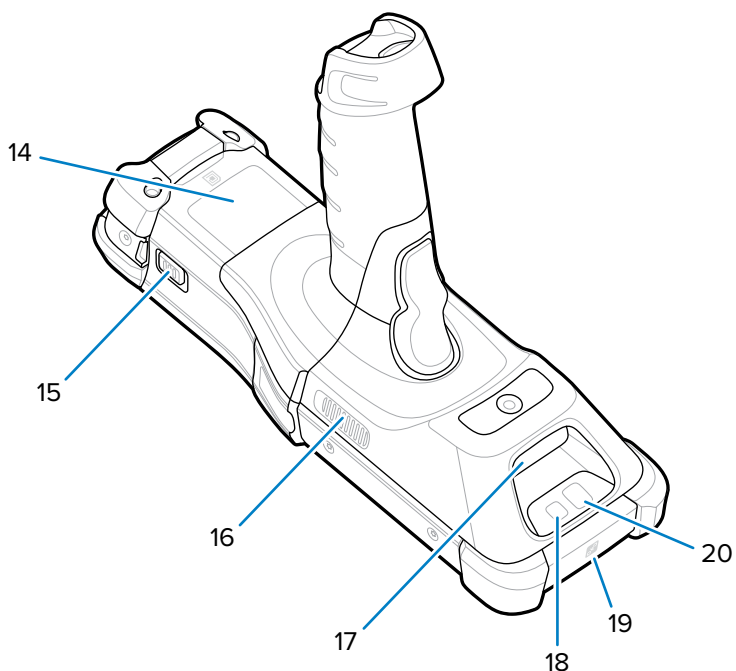
**Figura 1** Vista dall'alto



Numero	Elemento	Descrizione
1	Sensore di luce ambientale	Controlla la retroilluminazione del display e del tastierino.
2	Fotocamera anteriore	Consente di scattare foto e registrare video.
3	Display	Visualizza tutte le informazioni necessarie per il funzionamento del dispositivo.

Numero	Elemento	Descrizione
4	Porta laterale dell'altoparlante	Fornisce l'uscita audio per la riproduzione di video e musica.
5	Grilletto	Consente di avviare l'acquisizione dei dati quando un'applicazione di scansione è attivata.
6	P1 – Tasto PTT dedicato	Consente di avviare comunicazioni Push-to-Talk (programmabile).
7	Fermo di sblocco della batteria	Consente di rimuovere la batteria dal dispositivo. Per rimuovere la batteria, premere contemporaneamente i fermi di sblocco della batteria su entrambi i lati del dispositivo.
8	Batteria	Fornisce alimentazione per il funzionamento del dispositivo.
9	Microfono	Per le comunicazioni in modalità Handset (Telefono).
10	Tastierino	Consente di immettere dati e scorrere le funzioni sullo schermo.
11	Pulsante di accensione/ spegnimento	Tenerlo premuto per accendere il dispositivo. Premerlo per attivare o disattivare lo schermo. Tenerlo premuto per selezionare una delle seguenti opzioni: <ul style="list-style-type: none"> <li>• <b>Power off</b> (Spegnimento) – Consente di spegnere il dispositivo.</li> <li>• <b>Restart</b> (Riavvia) – Riavvia il dispositivo se il software smette di rispondere.</li> </ul>
12	Pulsante di scansione centrale	Consente di avviare l'acquisizione dei dati quando un'applicazione di scansione è attivata.
13	LED di stato ricarica/ decodifica	Indica lo stato di ricarica della batteria durante la ricarica, le notifiche generate dall'app e lo stato dell'acquisizione di dati.

**Figura 2** Vista dal basso



Numero	Elemento	Descrizione
14	Tag NFC passivo (all'interno del vano batteria)	Fornisce informazioni sull'etichetta secondaria del prodotto (configurazione, numero di serie e codice dati di produzione) nel caso in cui l'etichetta del prodotto leggibile sia usurata o mancante.
15	Fermo di sblocco della batteria	Consente di rimuovere la batteria dal dispositivo. Per rimuovere la batteria, premere contemporaneamente i fermi di sblocco della batteria su entrambi i lati del dispositivo.
16	Porta dell'altoparlante laterale	Fornisce l'uscita audio per la riproduzione di video e musica.
17	Finestra di uscita dello scanner	Consente di acquisire i dati mediante lo scanner/imager.
18	Flash della fotocamera	Fornisce illuminazione per la fotocamera.
19	Antenna NFC	Consente di comunicare con altri dispositivi con tecnologia NFC.
20	Fotocamera posteriore	Consente di scattare fotografie e registrare video.




**NOTA:** La fotocamera anteriore, la fotocamera posteriore, il flash della fotocamera e l'antenna NFC sono disponibili solo sulle configurazioni avanzate.

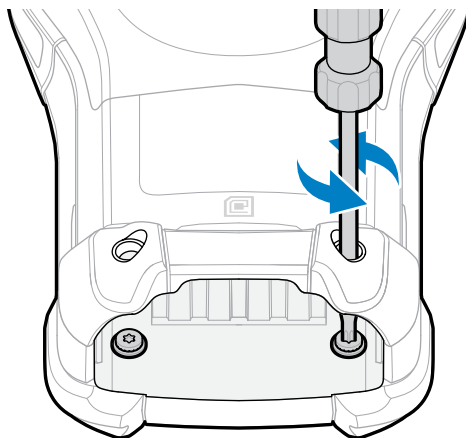
## Inserimento di una scheda microSD


Lo slot per schede microSD consente di utilizzare una memoria non volatile secondaria. Lo slot si trova sotto il modulo del tastierino. Per ulteriori informazioni, fare riferimento alla documentazione fornita con la scheda e seguire le raccomandazioni per l'uso del produttore. Si consiglia vivamente di formattare la scheda microSD sul dispositivo prima dell'uso.

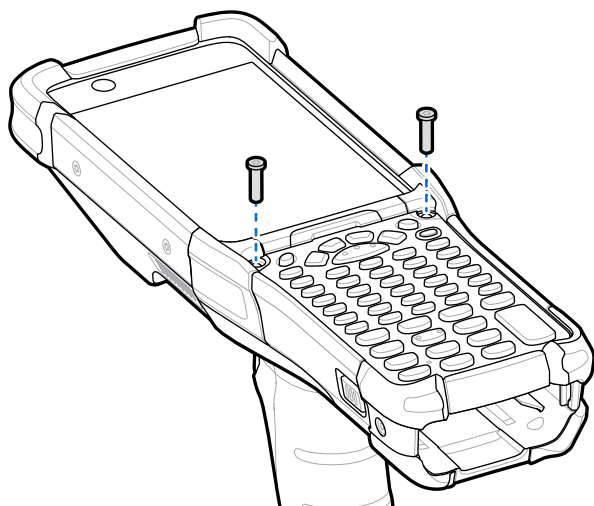


**AVVERTENZA:** seguire le dovute precauzioni contro le scariche elettrostatiche (ESD) per evitare danni alla scheda microSD. Tra le precauzioni ESD, si ricorda soprattutto di lavorare su un tappetino ESD e di assicurare la messa a terra dell'operatore.

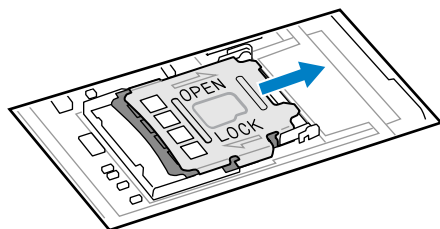
1. Spegnerne il dispositivo.
2. Rimuovere la batteria.
3. Utilizzare un cacciavite T8  lungo e sottile per rimuovere le due viti e le rondelle dall'interno dello slot della batteria.



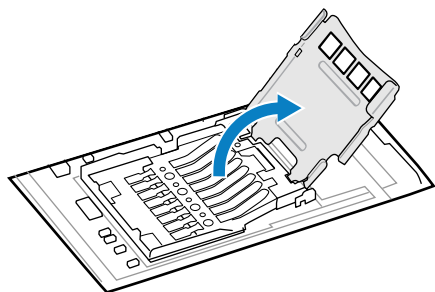
4. Girare il dispositivo in modo che il tastierino sia visibile.
5. Utilizzando un cacciavite T8 , rimuovere le due viti di montaggio del tastierino dalla parte superiore del tastierino.



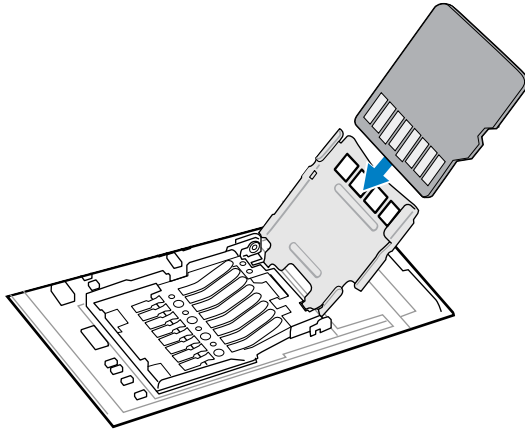
6. Sollevare il tastierino dal dispositivo per esporre il porta-scheda microSD.
7. Far scorrere il porta-schede microSD verso la posizione di apertura.



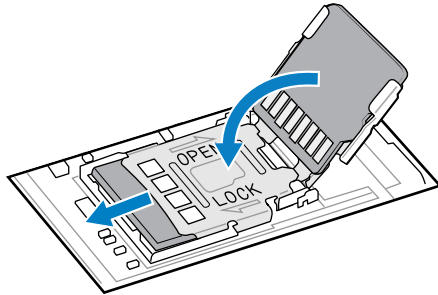
8. Sollevare il porta-schede microSD.



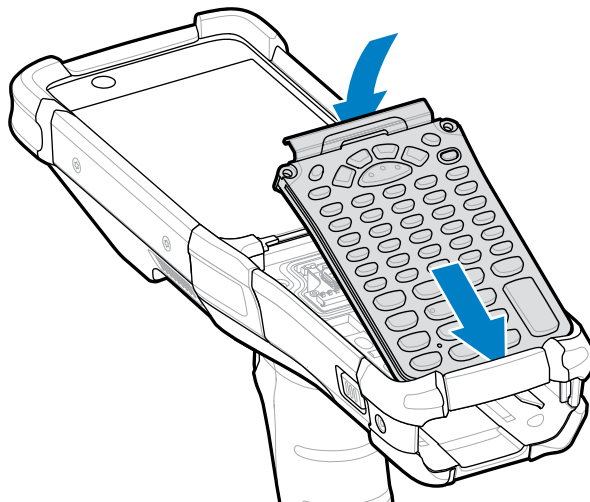
9. Inserire la scheda microSD nello sportellino del porta-schede, assicurandosi che scorra tra le linguette di tenuta laterali dello sportellino.




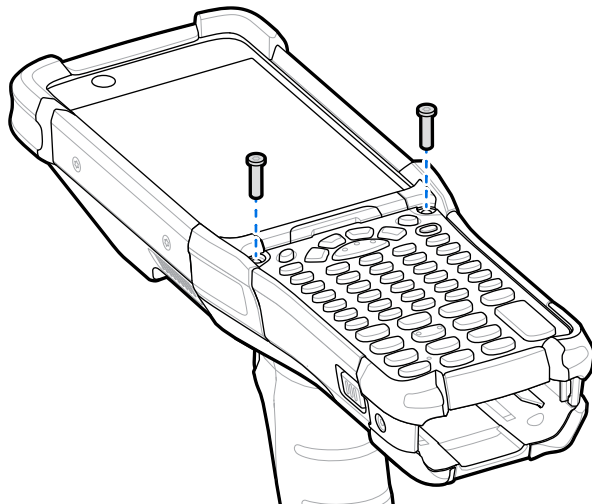
10. Chiudere lo sportellino del porta-schede microSD e farlo scorrere verso la posizione di blocco.




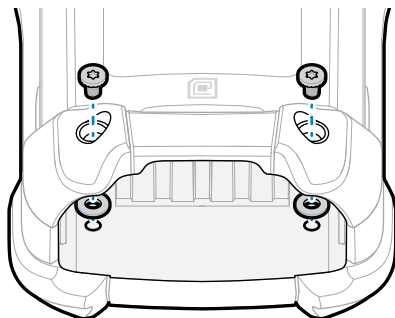
11. Allineare il tastierino lungo la parte inferiore del dispositivo, quindi posizionarlo disteso.



12. Utilizzando un cacciavite T8 , fissare il tastierino al dispositivo tramite le due viti. Serrare le viti a 5,8 kgf/cm (5,0 lbf-in).



13. Girare il dispositivo dall'altro lato.
14. Utilizzando un cacciavite T8  lungo e sottile, sostituire le due viti e le rondelle all'interno dello slot della batteria e serrarle a 5,8 kgf/cm (5,0 lbf-in).



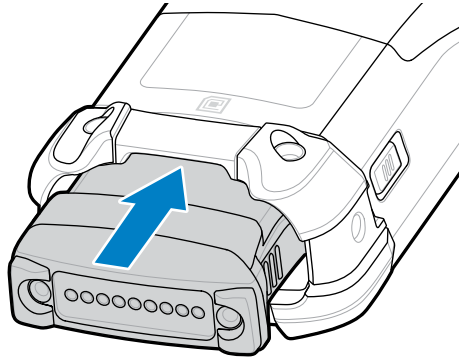
15. Inserire la batteria.
16. Tenere premuto **Power** (Accensione/spengimento) per accendere il dispositivo.



## Inserimento della batteria

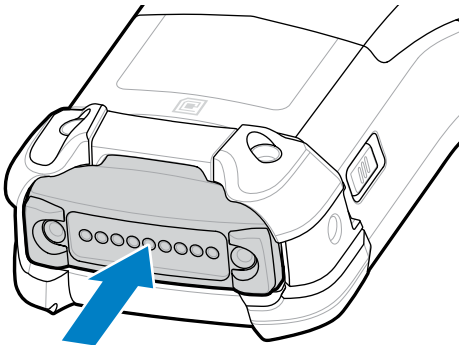
Questa sezione descrive come inserire la batteria nel dispositivo.

1. Allineare la batteria nell'apposito slot.
2. Spingere la batteria nell'apposito slot.



3. Premere con decisione la batteria nell'apposito vano.

Verificare che entrambi i fermi di sblocco della batteria sui lati del dispositivo ritornino in posizione iniziale. Uno scatto chiaramente percepibile indica che entrambi i fermi di sblocco della batteria sono tornati in posizione iniziale e bloccano la batteria.



4. Premere **Power** (Accensione/spengimento) per accendere il dispositivo.

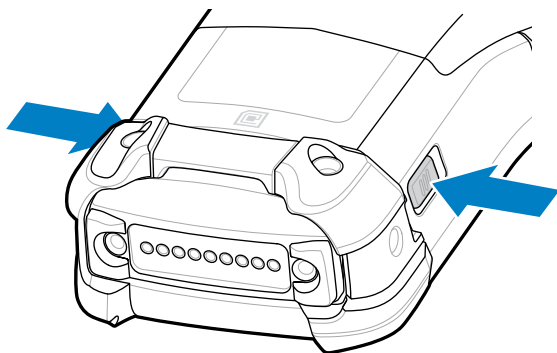
## Sostituzione della batteria

Questa sezione descrive come sostituire la batteria nel dispositivo.

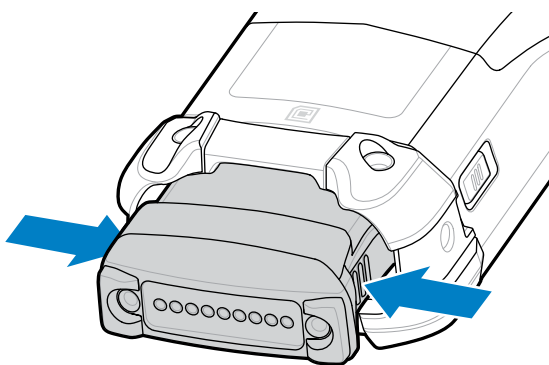
1. Premere i due fermi di sblocco della batteria principale.

La batteria viene espulsa leggermente. In modalità Hot Swap (Sostituzione rapida), quando si rimuove la batteria, il display si spegne e il dispositivo entra in uno stato di basso consumo. Il dispositivo conserva i

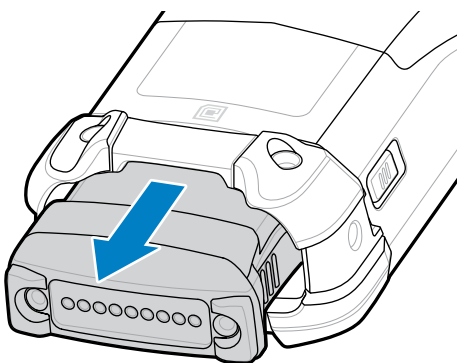
dati della RAM per circa 5 minuti. Sostituire la batteria entro 5 minuti per conservare la persistenza della memoria.



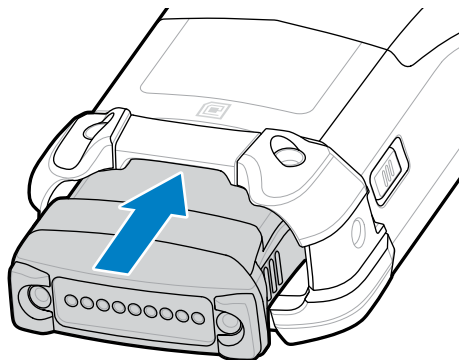
2. Premere i fermi di sblocco della batteria secondaria sui lati della batteria.



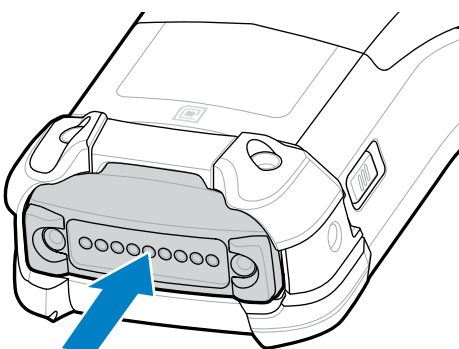
3. Estrarre la batteria dall'apposito slot.



4. Allineare la batteria nell'apposito slot.



5. Spingere la batteria nell'apposito slot.



6. Premere con decisione la batteria nell'apposito vano.

Verificare che entrambi i fermi di sblocco della batteria sui lati del dispositivo ritornino in posizione iniziale. Si sente uno scatto chiaramente percepibile a indicare che entrambi i fermi di sblocco della batteria sono tornati in posizione iniziale e bloccano la batteria.

7. Premere **Power** (Accensione/spegnimento) per accendere il dispositivo.

## Ricarica del dispositivo

Utilizzare solo accessori di ricarica e batterie Zebra per ottenere i migliori risultati di ricarica. Ricaricare le batterie a temperatura ambiente con il dispositivo in modalità di sospensione.

Una batteria standard completamente scarica raggiunge una carica del 90% in circa 4 ore e si ricarica completamente (100%) in circa 5 ore. In molti casi, il 90% di carica è sufficiente per l'utilizzo quotidiano. A seconda del profilo di utilizzo, una batteria completamente carica (100%) garantisce circa 14 ore di utilizzo.



**NOTA:** assicurarsi di seguire le linee guida per la sicurezza delle batterie descritte nella guida di riferimento del prodotto.

Il dispositivo o l'accessorio esegue sempre la ricarica della batteria in modo sicuro ed efficiente. Il dispositivo o l'accessorio indica tramite il LED quando la ricarica viene disattivata a causa di temperature anomale e una notifica viene visualizzata sul display dello stesso.

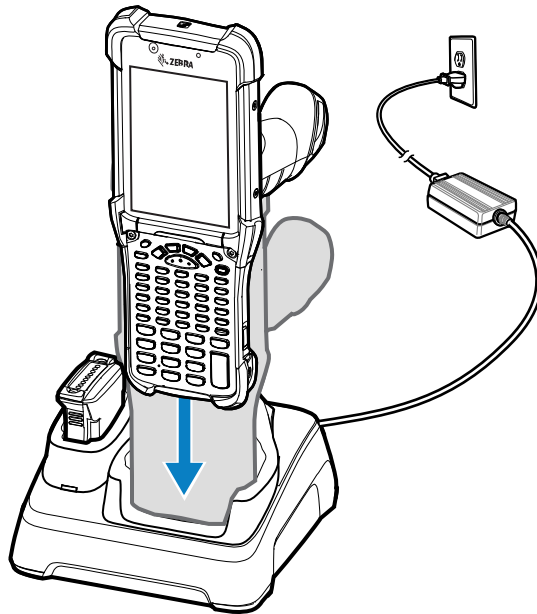
Temperatura	Processo di ricarica della batteria
Tra 0 °C e 40 °C (tra 32 °F e 104 °F)	Portata di ricarica ottimale.

Temperatura	Processo di ricarica della batteria
Da 0 a 20 °C (da 32 a 68 °F) Da 37 a 40 °C (da 98 a 104 °F)	La ricarica rallenta per ottimizzare i requisiti JEITA della cella.
Inferiore a 0 °C (32 °F) Superiore a 40 °C (104 °F)	La ricarica si interrompe.
Superiore a 58 °C (136 °F)	Il dispositivo si spegne.

Per caricare il dispositivo utilizzando una base:

1. Collegare la base alla fonte di alimentazione appropriata.
2. Inserire il dispositivo nello slot della base per avviare la ricarica. Premere delicatamente il dispositivo verso il basso per inserirlo correttamente.

**Figura 3** Base di ricarica USB a 1 slot con caricabatteria per batterie di riserva



Il dispositivo si accende e comincia la ricarica. Il LED di ricarica/notifica indica lo stato di ricarica della batteria.

3. Quando la ricarica è completa, rimuovere il dispositivo dallo slot della base.

#### Vedere anche

[Indicatori di ricarica](#)

## Ricarica della batteria di riserva

Per ricaricare la batteria di riserva:

1. Collegare il caricabatteria a una fonte di alimentazione.
2. Inserire la batteria in uno slot di ricarica per batteria di riserva e spingerla delicatamente in modo da alloggiarla correttamente. I LED di ricarica della batteria di riserva sulla parte anteriore della base indicano lo stato di ricarica della batteria di riserva
3. Quando la ricarica è completa, estrarre la batteria dallo slot di ricarica.

## Indicatori di ricarica

L'indicatore di ricarica a LED mostra lo stato di carica.

**Tabella 1** Indicatori di ricarica a LED

Stato	Indicazioni
Disattivato	<ul style="list-style-type: none"> <li>• La batteria non si sta ricaricando.</li> <li>• Il dispositivo non è inserito correttamente nella base o non è collegato a una sorgente di alimentazione.</li> <li>• La base non è alimentata.</li> </ul>
Ambra lampeggiante lento ogni 3 secondi	<ul style="list-style-type: none"> <li>• La batteria si sta ricaricando, ma è completamente scarica e non dispone ancora della carica necessaria per alimentare il dispositivo.</li> <li>• Dopo la rimozione della batteria, indica che il dispositivo è in modalità Hot Swap (Sostituzione rapida) con connettività persistente.</li> </ul> <p>Il SuperCap richiede un minimo di 15 minuti per effettuare una ricarica completa al fine di fornire un'adeguata persistenza di connettività e sessione di memoria.</p>
Ambra fisso	<ul style="list-style-type: none"> <li>• La batteria si sta ricaricando.</li> </ul>
Verde fisso	<ul style="list-style-type: none"> <li>• La batteria è completamente carica.</li> </ul>
Rosso lampeggiante veloce 2 lampeggiamenti al secondo	<p>Errore di ricarica. Ad esempio:</p> <ul style="list-style-type: none"> <li>• La temperatura è troppo bassa o troppo alta.</li> <li>• La ricarica è durata troppo senza giungere a completamento (in genere, 8 ore).</li> </ul>
Rosso fisso	<ul style="list-style-type: none"> <li>• La batteria si sta ricaricando ed è al termine della vita utile.</li> <li>• La ricarica è completata e la batteria è al termine della vita utile.</li> </ul>

## Accessori per la ricarica

Utilizzare uno dei seguenti accessori per caricare il dispositivo e/o la batteria di riserva.

**Tabella 2** Ricarica e comunicazione

Descrizione	Numero parte	Ricarica		Comunicazione	
		Batteria principale (nel dispositivo)	Batteria di riserva	USB	Ethernet
Base di ricarica USB a 1 slot con caricabatteria per batterie di riserva	CRD-MC93-2SUCHG-01	Sì	Sì	Sì	No
Base di sola ricarica ShareCradle a 4 slot	CRD-MC93-4SCHG-01	Sì	No	No	No
Base Ethernet ShareCradle a 4 slot	CRD-MC93-4SETH-01	Sì	No	No	Sì
Caricabatteria per batterie di riserva a 4 slot	SAC-MC93-4SCHG-01	No	Sì	No	No
Caricabatteria per batterie di riserva a 16 slot	SAC-MC93-16SCHG-01	No	Sì	No	No
Alloggiamento a scatto per ricarica/comunicazione USB	CBL-MC93-USBCHG-01	Sì	No	Sì	No

### Base di ricarica USB a 1 slot con caricabatteria per batterie di riserva

La base di ricarica USB a 1 slot può caricare simultaneamente la batteria principale e una batteria di riserva.

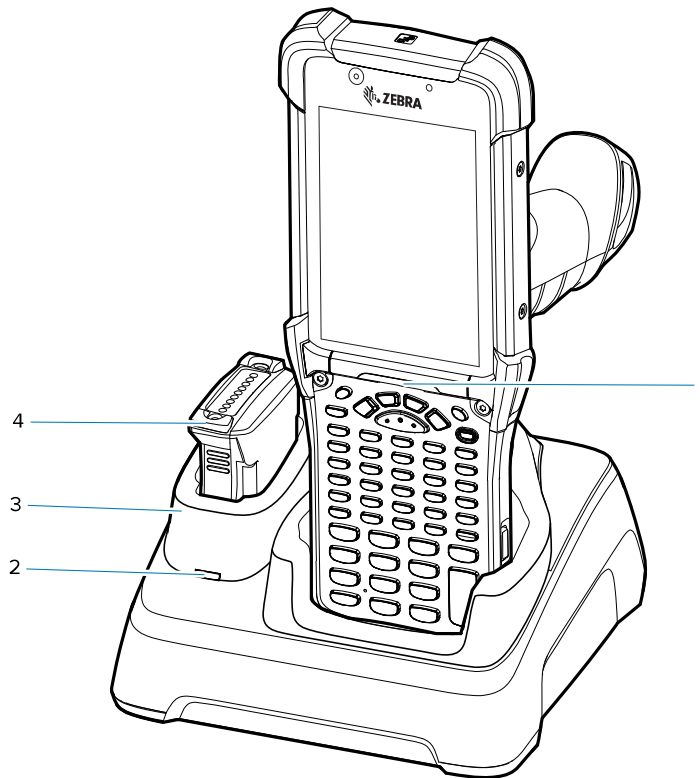


**NOTA:** assicurarsi di seguire le linee guida per la sicurezza delle batterie descritte nella guida di riferimento del prodotto.

La base di ricarica USB a 1 slot con batteria di riserva:

- Fornisce alimentazione a 9 V CC per il funzionamento del computer portatile e la ricarica della batteria.
- Fornisce alimentazione a 4,2 V CC per la ricarica della batteria di riserva.
- Fornisce una porta USB per la comunicazione dati tra il computer portatile e un computer host o altri dispositivi USB, come ad esempio una stampante.
- Consente di sincronizzare le informazioni tra il computer portatile e un computer host. Se si utilizza un software personalizzato o di terzi, consente anche di sincronizzare il computer portatile con i database aziendali.
- Compatibile con le seguenti batterie:
  - Batteria standard PowerPrecision+ da 7000 mAh
  - Batteria adatta alle basse temperature PowerPrecision+ da 5000 mAh
  - Batteria non infiammabile PowerPrecision+ da 7000 mAh

**Figura 4** Base di ricarica USB a 1 slot con caricabatteria per batterie di riserva



1	Barra indicatore LED
2	LED di ricarica della batteria di riserva
3	Vano di ricarica della batteria di riserva
4	Batteria di riserva

## Base di sola ricarica ShareCradle a 4 slot

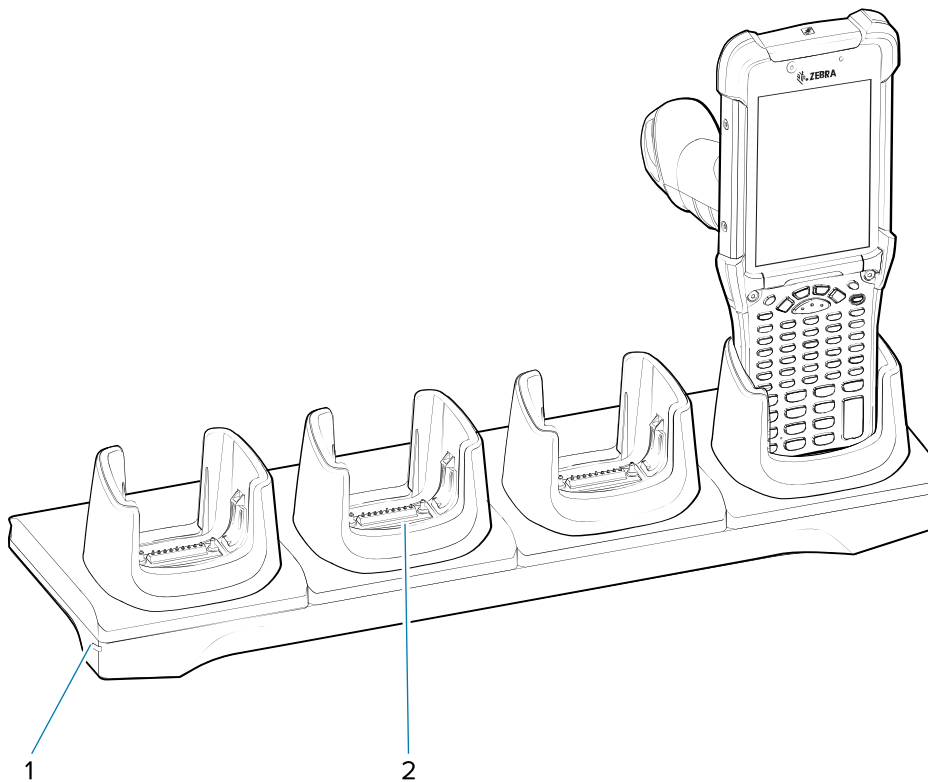


**NOTA:** assicurarsi di seguire le linee guida per la sicurezza delle batterie descritte nella guida di riferimento del prodotto.

La base di sola ricarica ShareCradle a 4 slot:

- Fornisce alimentazione a 9 V CC per il funzionamento del computer portatile e la ricarica della batteria.
- Consente di ricaricare fino a quattro computer portatili contemporaneamente.
- Compatibile con i dispositivi che utilizzano le seguenti batterie:
  - Batteria standard PowerPrecision+ da 7000 mAh
  - Batteria adatta alle basse temperature PowerPrecision+ da 5000 mAh
  - Batteria non infiammabile PowerPrecision+ da 7000 mAh

**Figura 5** Base di sola ricarica ShareCradle a 4 slot



1	LED di alimentazione
2	Slot di ricarica



## Base Ethernet ShareCradle a 4 slot

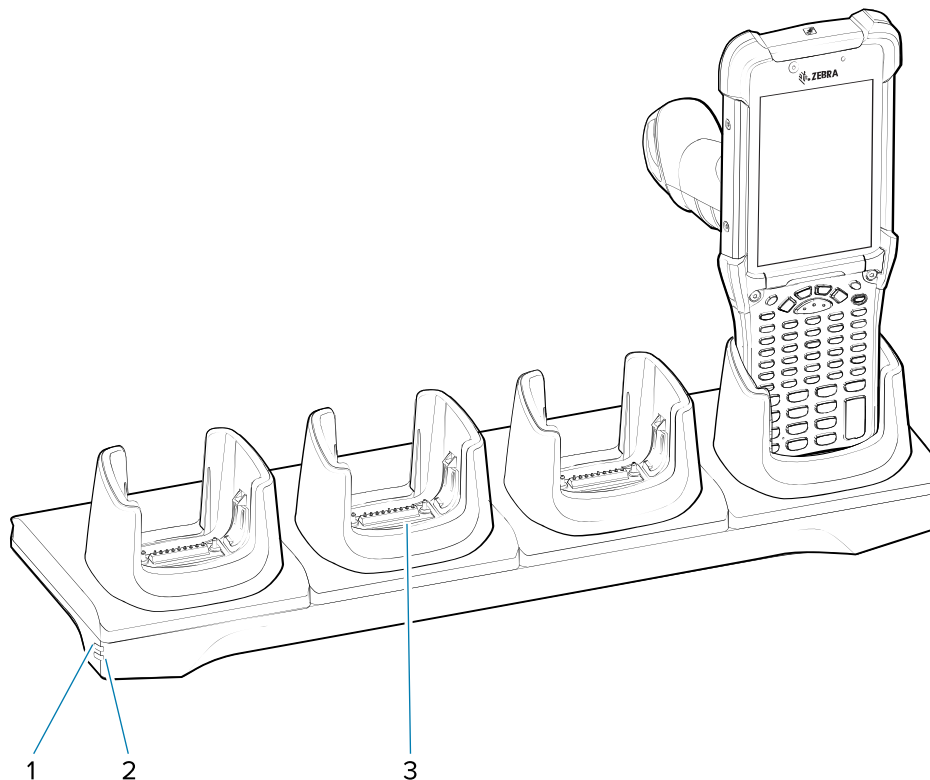


**NOTA:** assicurarsi di seguire le linee guida per la sicurezza delle batterie descritte nella guida di riferimento del prodotto.

La base Ethernet ShareCradle a 4 slot:

- Fornisce alimentazione a 9 V CC per il funzionamento del computer portatile e la ricarica della batteria.
- Consente di ricaricare fino a quattro computer portatili contemporaneamente.
- Consente di collegare fino a quattro dispositivi a una rete Ethernet.
- Compatibile con i dispositivi che utilizzano le seguenti batterie:
  - Batteria standard PowerPrecision+ da 7000 mAh
  - Batteria adatta alle basse temperature PowerPrecision+ da 5000 mAh
  - Batteria non infiammabile PowerPrecision+ da 7000 mAh

**Figura 6** Base Ethernet ShareCradle a 4 slot



1	LED 1000Base-T
2	LED 10/100Base-T
3	Slot di ricarica

## Caricabatteria per batterie di riserva a 4 slot

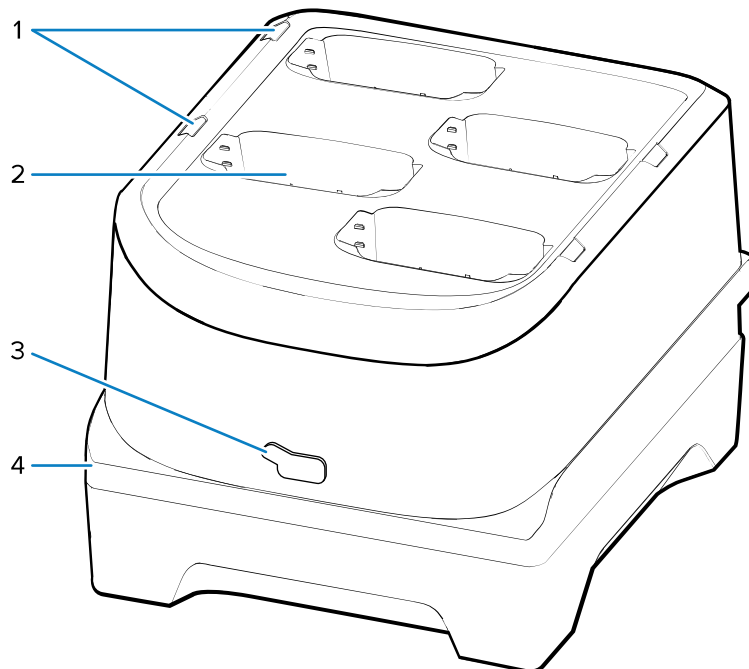


**NOTA:** assicurarsi di seguire le linee guida per la sicurezza delle batterie descritte nella guida di riferimento del prodotto.

Il caricabatteria per batterie di riserva a 4 slot:

- Consente di ricaricare fino a quattro batterie di riserva.
- Fornisce alimentazione a 4,2 V CC per la ricarica della batteria di riserva.

**Figura 7** Base con caricabatteria per batterie di riserva a 4 slot



1	LED di ricarica della batteria di riserva
2	Slot di ricarica
3	Porta USB-C (utilizzata per la riprogrammazione del caricabatteria)
4	LED di alimentazione

## Caricabatteria per batterie di riserva a 16 slot

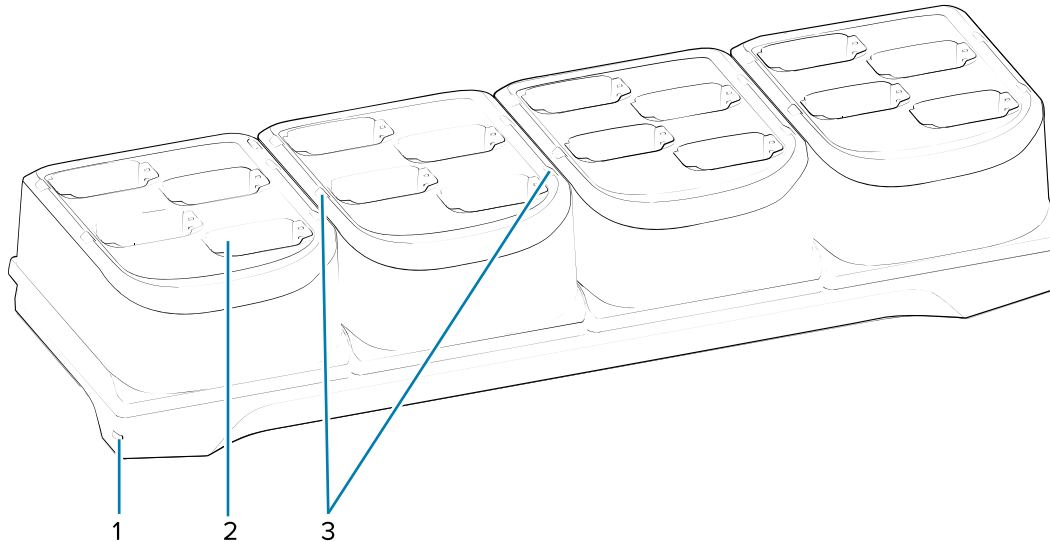


**NOTA:** assicurarsi di seguire le linee guida per la sicurezza delle batterie descritte nella guida di riferimento del prodotto.

Il caricabatteria per batterie di riserva a 16 slot:

- Consente di ricaricare fino a 16 batterie di riserva.
- Fornisce alimentazione a 4,2 V CC per la ricarica della batteria di riserva.

**Figura 8** Caricabatteria per batterie di riserva a 16 slot



1	LED di alimentazione
2	Slot di ricarica
3	LED di ricarica della batteria di riserva

## Alloggiamento a scatto per ricarica/comunicazione USB

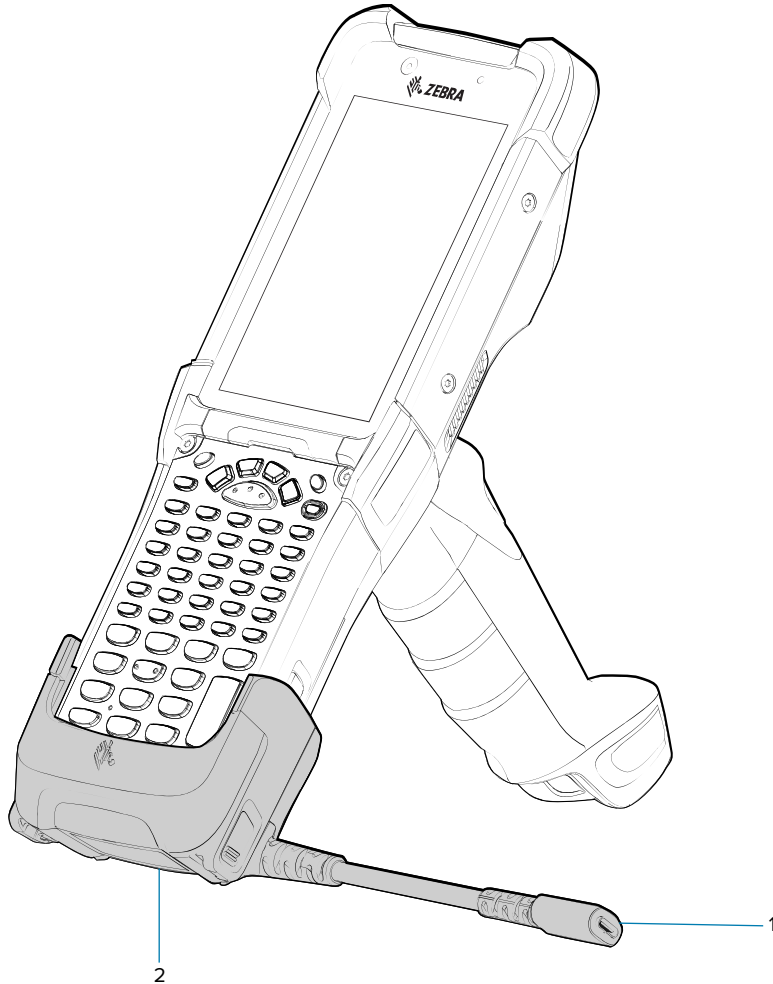


**NOTA:** assicurarsi di seguire le linee guida per la sicurezza delle batterie descritte nella guida di riferimento del prodotto.

L'alloggiamento a scatto per ricarica/comunicazione USB:

- Fornisce alimentazione a 5 V CC per il funzionamento del dispositivo e la ricarica della batteria.
- Fornisce al dispositivo alimentazione e/o comunicazione con il computer host tramite USB.

**Figura 9** Alloggiamento a scatto per ricarica/comunicazione USB



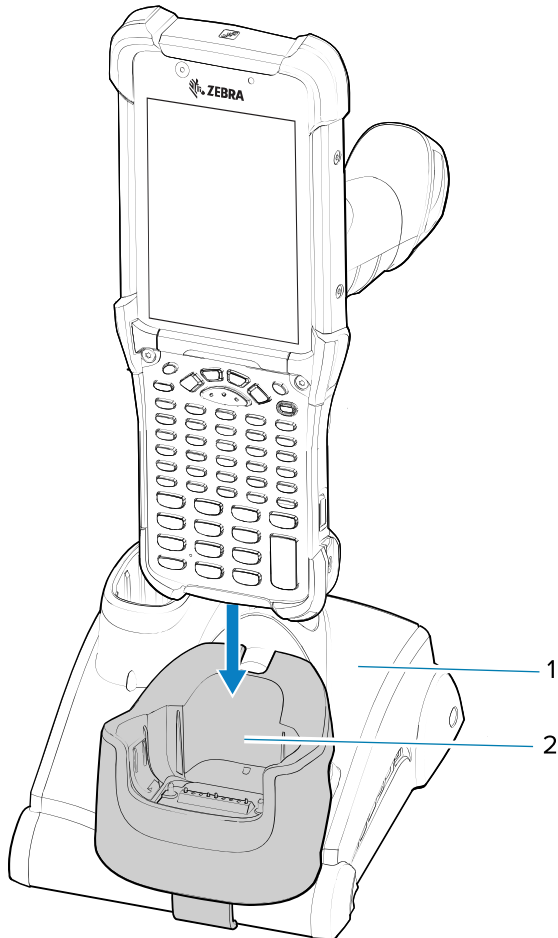
1	Cavo pigtail con presa USB tipo C
2	Alloggiamento a scatto per ricarica/comunicazione USB

## Adattatore di sola ricarica

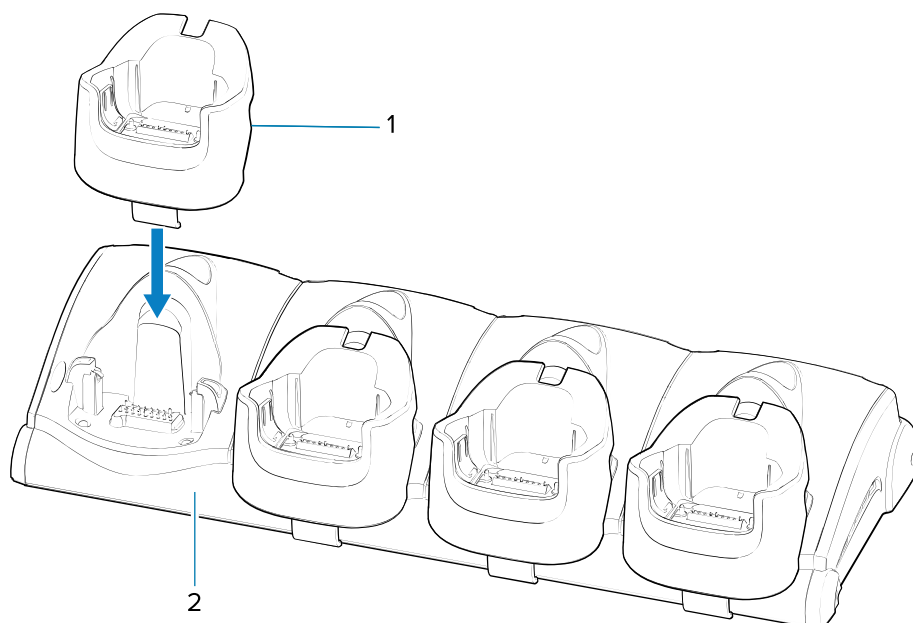
Utilizzare l'adattatore di sola ricarica per garantire la compatibilità con altre basi dei dispositivi MC9x.

- L'adattatore di sola ricarica può essere installato su qualsiasi base a uno o più slot (sola ricarica o Ethernet) dei dispositivi MC9x.
- Se utilizzato con le basi dei dispositivi MC9x, l'adattatore supporta la ricarica ma non la comunicazione USB o Ethernet.

**Figura 10** Base a 1 slot di MC9x con adattatore di sola ricarica



1	Base a 1 slot di MC9x
2	Adattatore di sola ricarica

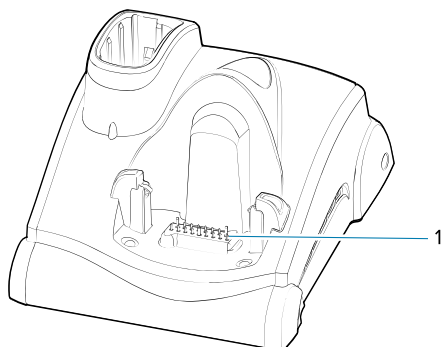
**Figura 11** Adattatore di sola ricarica per la base a 4 slot di MC9x

1	Adattatore di sola ricarica
2	Base a 4 slot di MC9x

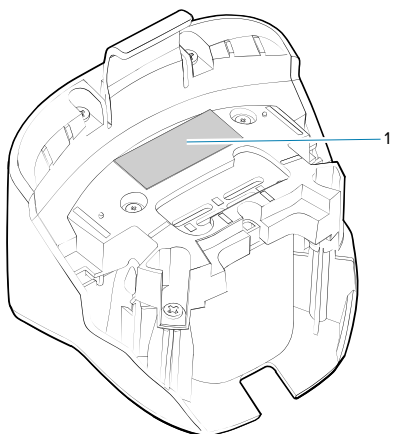
### Installazione dell'adattatore

Seguire queste istruzioni per installare l'adattatore di sola ricarica.

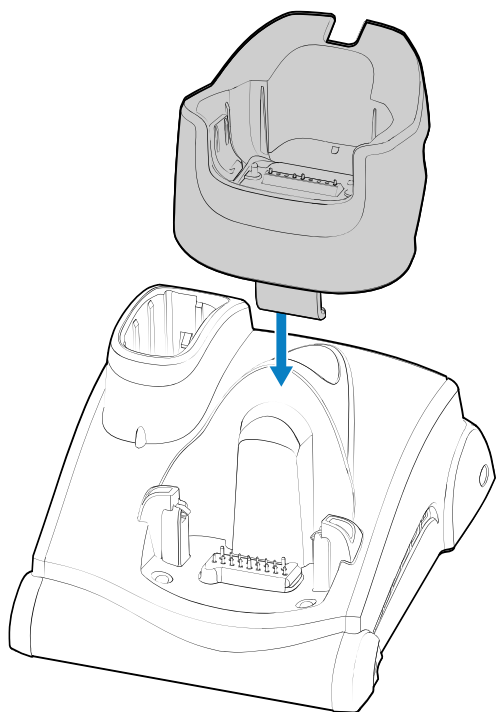
1. Pulire la superficie della base e dei contatti (1) con una salvietta imbevuta di alcool, strofinando con il dito.



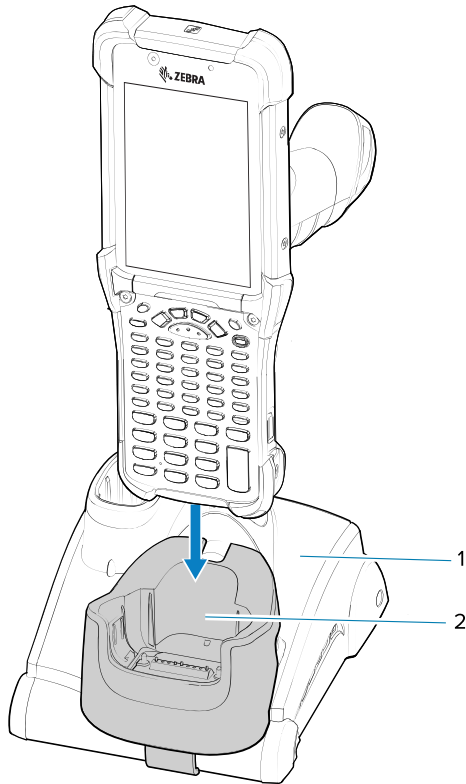
2. Staccare e rimuovere l'adesivo (1) dal retro dell'adattatore.



3. Inserire l'adattatore nella base del dispositivo MC9x e spingerlo sul fondo della base.



4. Inserire il dispositivo nell'adattatore (2).





## Considerazioni sull'ergonomia

Si consiglia di effettuare pause e alternare le attività lavorative.

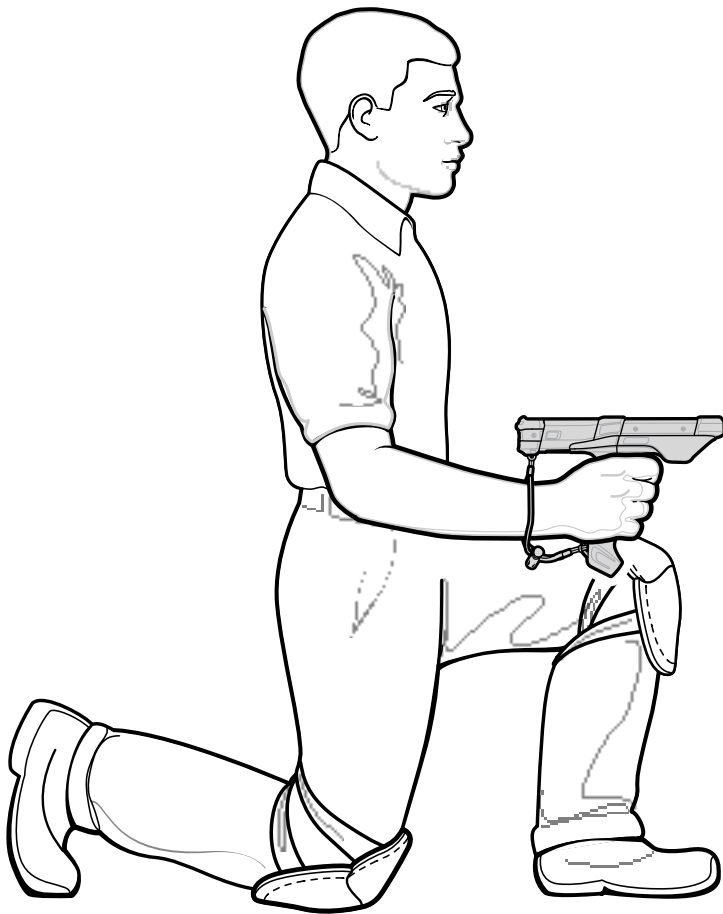
### Posizione ottimale del corpo

**Figura 12** Alternare tra mano sinistra e mano destra



**Postura ottimale del corpo per la scansione**

**Figura 13** Alternare ginocchio sinistro e ginocchio destro



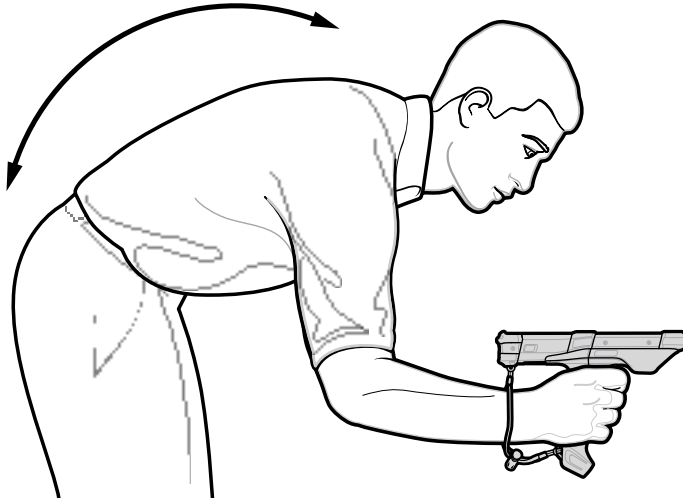
**Figura 14** Utilizzare una scala



**Figura 15** Evitare di allungarsi



**Figura 16** Evitare di piegarsi



**Evitare di creare angoli estremi con il polso**

