

# MC9400/MC9450

모바일 컴퓨터



**ZEBRA**

## 빠른 시작 설명서

2023/11/01

ZEBRA와 얼룩말 머리 그래픽은 전 세계의 많은 관할 지역에서 사용되는 Zebra Technologies Corporation의 등록 상표입니다. 기타 모든 상표는 해당 소유자의 재산입니다. ©2023 Zebra Technologies Corporation 및/또는 그 계열사. All rights reserved.

본 설명서의 내용은 사전 통보 없이 변경될 수 있습니다. 본 문서에 제시된 소프트웨어는 라이선스 계약 또는 기밀 유지 계약을 통해서 공급됩니다. 이 소프트웨어는 이러한 계약의 조항에 의거해서만 사용 또는 복제될 수 있습니다.

법률 및 독점권 조항에 대한 더 자세한 내용은 다음 주소에서 확인할 수 있습니다.

소프트웨어: [zebra.com/linkoslegal](https://zebra.com/linkoslegal).

저작권 및 상표: [zebra.com/copyright](https://zebra.com/copyright).

특허: [ip.zebra.com](https://ip.zebra.com).

보증: [zebra.com/warranty](https://zebra.com/warranty).

최종 사용자 사용권 계약(EULA): [zebra.com/eula](https://zebra.com/eula).

## 사용 약관

### 독점권 조항

이 설명서에는 Zebra Technologies Corporation 및 그 자회사("Zebra Technologies")의 독점 정보가 포함되어 있습니다. 여기에 설명된 내용은 장비를 작동 유지 관리하는 당사자의 이해와 사용만을 위한 것입니다. 이와 같은 독점 정보는 Zebra Technologies의 명시적 서면 허가 없이 다른 목적을 위해 사용, 복제 또는 공개할 수 없습니다.

### 제품 개선

제품의 지속적인 개선은 Zebra Technologies의 정책입니다. 모든 사양 및 설계는 사전 통보 없이 변경될 수 있습니다.

### 면책 고지

Zebra Technologies는 엔지니어링 사양 및 설명서가 정확하게 발행되도록 노력하지만, 오류가 발생할 수 있습니다. Zebra Technologies는 이런 오류를 수정할 권리가 있으며 오류로 인한 책임을 지지 않습니다.

### 책임의 제한

Zebra Technologies 또는 부수 제품(하드웨어 및 소프트웨어 포함)을 개발, 생산 또는 공급하는 어떤 주체도 Zebra Technologies가 그런 손해의 가능성을 인지하였더라도 그와 같은 제품의 사용, 사용의 결과 또는 사용하지 못함으로 인해 발생하는 어떠한 손해(비즈니스 수익의 손실, 업무 중단 또는 비즈니스 정보의 손실을 포함하는 무제한적 간접 손해)에 대해서 책임을 지지 않습니다. 일부 관할지에서는 부수적 또는 결과적 손해에 대한 예외 또는 제한을 허용하지 않으므로 상기 제한 또는 예외 조항이 귀하에게 적용되지 않을 수 있습니다.

## 장치 포장 풀기

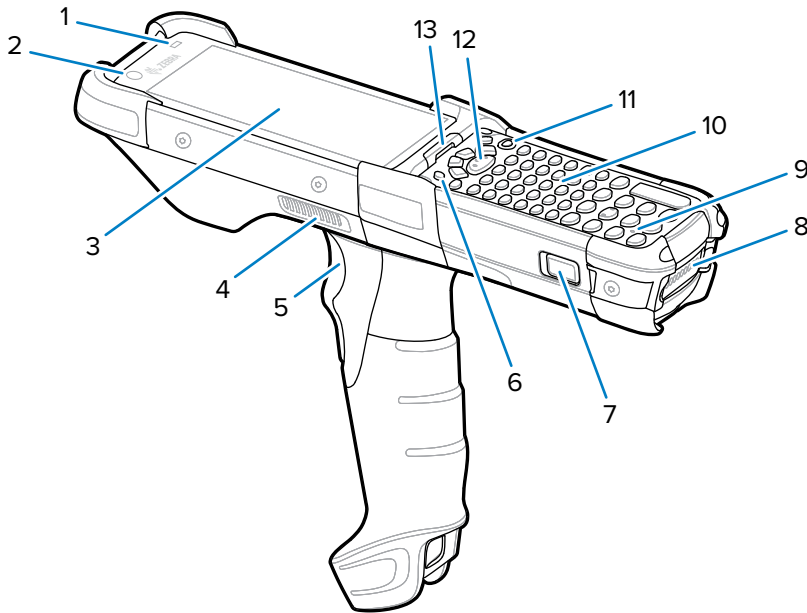
장치를 처음 포장에서 꺼내는 경우 다음 단계를 따르십시오.

1. 장치에서 모든 보호재를 조심스럽게 벗겨내고, 운송 컨테이너는 나중에 보관 또는 운송 시 사용할 수 있도록 보관합니다.
2. 포장 상자 안에 다음 품목이 있는지 확인합니다.
  - 모바일 컴퓨터
  - PowerPrecision+ 리튬이온 배터리
  - 규격 설명서
3. 손상된 부분이 없는지 살펴보십시오. 손상되었거나 빠진 장비가 있는 경우 글로벌 고객 지원 센터에 바로 문의하십시오.
4. 이 장치를 처음 사용하기 전에 스캔 창, 디스플레이 및 카메라 창에서 보호용 필름을 제거하십시오.

## 장치 기능

이 섹션에는 이 모바일 컴퓨터의 기능이 나열되어 있습니다.

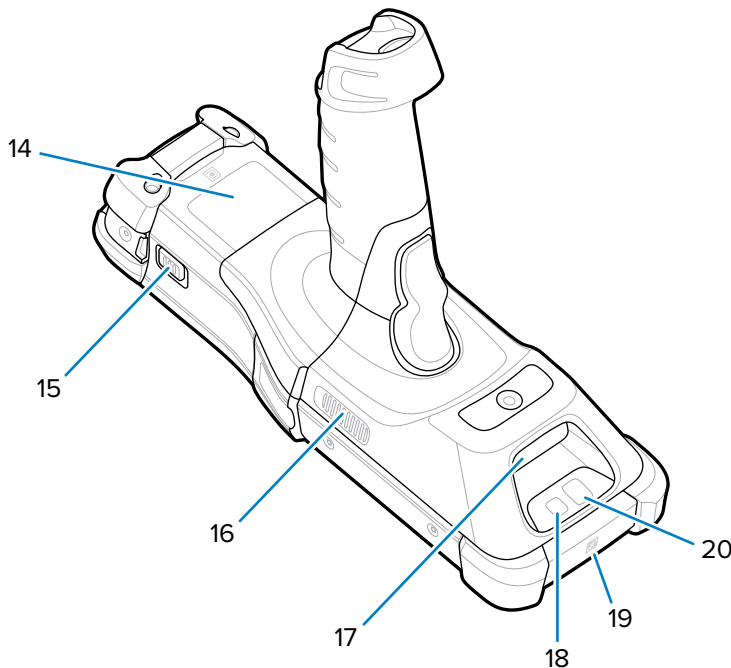
그림 1 윗면 모습



번호	항목	설명
1	주변광 센서	디스플레이 및 키보드 백라이트를 제어합니다.
2	전면부 카메라	사진과 동영상 촬영에 사용.
3	디스플레이	장치를 작동하는 데 필요한 모든 정보를 표시합니다.
4	스피커 측면 포트	동영상 및 음악 재생을 위한 오디오 출력을 제공합니다.
5	트리거	스캔 애플리케이션이 활성화된 상태에서 데이터를 캡처합니다.
6	P1 - 전용 PTT 키	PTT 통신을 시작합니다(프로그래밍 가능).

번호	항목	설명
7	배터리 고정쇠	장치에서 배터리를 분리합니다. 배터리를 분리하려면 장치 양쪽의 배터리 고정쇠를 동시에 누릅니다.
8	배터리	장치 작동에 필요한 전원을 공급합니다.
9	마이크	핸드셋 모드에서 통신하는 데 사용합니다.
10	키패드	데이터를 입력하고 화면 기능을 탐색하는 데 사용합니다.
11	전원 버튼	길게 눌러 장치를 켭니다. 버튼을 눌러 화면을 켜고 끕니다. 길게 누르면 다음 옵션 중 하나를 선택할 수 있습니다. <ul style="list-style-type: none"> <li>• <b>Power off(전원 끄기)</b> - 장치를 끕니다.</li> <li>• <b>Restart(다시 시작)</b> - 소프트웨어가 반응을 멈추면 장치를 다시 시작합니다.</li> </ul>
12	중앙 스캔 버튼	스캔 애플리케이션이 활성화된 상태에서 데이터를 캡처합니다.
13	충전기/디코딩 상태 LED	충전 중 배터리 충전 상태, 앱에서 생성한 알림 및 데이터 캡처 상태를 나타냅니다.

그림 2 바닥 모습



번호	항목	설명
14	수동 NFC 태그(배터리 수납 칸 내부)	문자 제품 라벨이 마모되거나 누락된 경우 보조 제품 라벨 정보(구성, 일련 번호 및 제조업체 데이터 코드)를 제공합니다.
15	배터리 고정쇠	장치에서 배터리를 분리합니다. 배터리를 분리하려면 장치 양쪽의 배터리 고정쇠를 동시에 누릅니다.
16	측면 스피커 포트	동영상 및 음악 재생을 위한 오디오 출력을 제공합니다.
17	스캐너 출력 창	카메라 또는 이미지를 사용하여 데이터를 캡처합니다.
18	카메라 플래시	카메라의 조명을 제공합니다.

번호	항목	설명
19	NFC 안테나	다른 NFC 지원 장치와 통신합니다.
20	후면부 카메라	사진과 동영상을 촬영합니다.



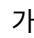
**참고:** 전방 카메라, 후방 카메라, 카메라 플래시, NFC 안테나는 프리미엄 구성에서만 사용할 수 있습니다.

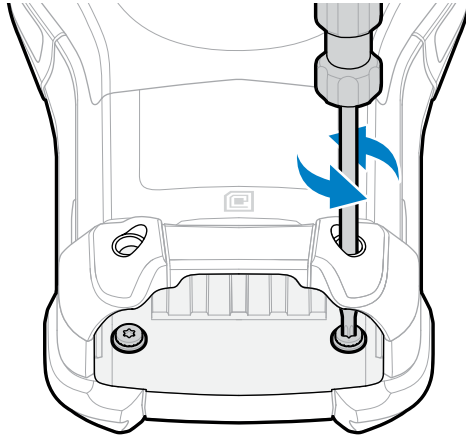
## microSD 카드 설치

microSD 카드 슬롯은 비휘발성 보조 저장 장치 기능을 제공합니다. 이 슬롯은 키패드 모듈 밑에 위치해 있습니다. 자세한 정보는 카드와 함께 제공된 설명서를 참조하고 제조업체의 사용 권장 사항을 따르십시오. 사용하기 전 장치에서 microSD 카드를 포맷하는 것이 좋습니다.



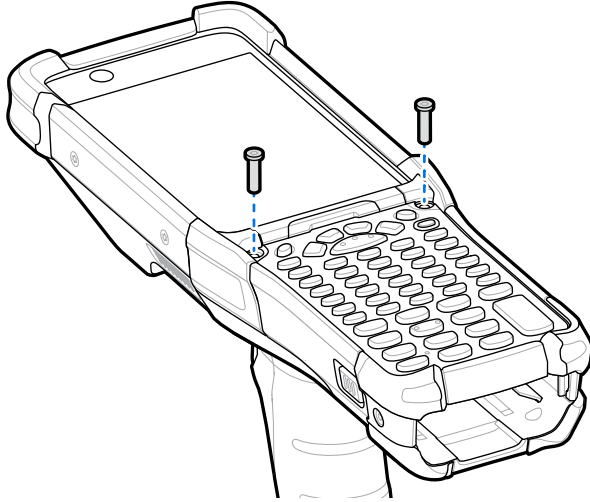
**주의:** microSD 카드의 손상을 방지하려면 적절한 ESD(정전기 방전) 사전 예방 조치를 따르십시오. 적절한 ESD 사전 예방 조치에는 ESD 매트에서 작업하고 작업자 접지를 제대로 수행하는 등 다양한 방법이 있습니다.

1. 장치의 전원을 끕니다.
2. 배터리 분리
3. 가늘고 긴  T8 드라이버를 사용하여 배터리 슬롯 내부에서 나사 2개와 와셔를 분리합니다.

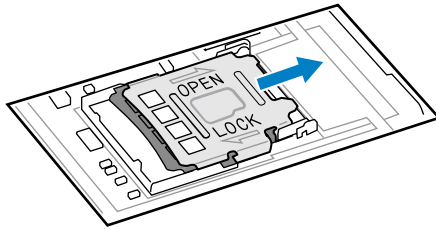


4. 키패드를 볼 수 있도록 장치를 뒤집습니다.

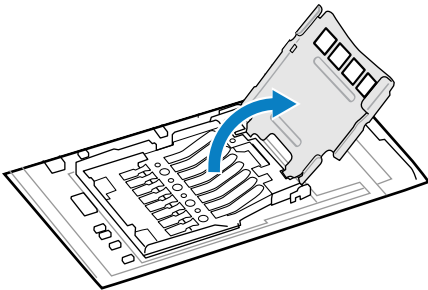
5. ⚙ T8 드라이버를 사용하여 키패드 상단에서 두 개의 키패드 조립 나사를 제거합니다.



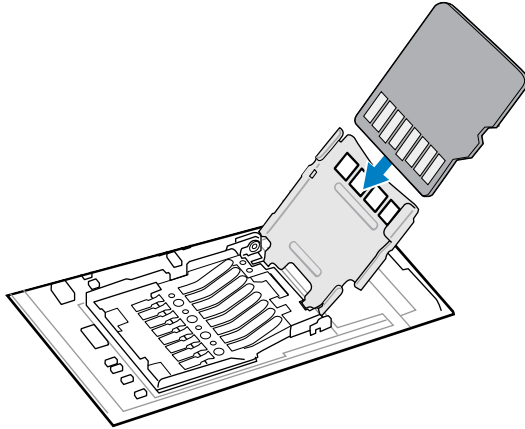
6. 장치에서 키패드를 들어 올려 microSD 카드 수납함을 노출시킵니다.  
7. microSD 카드 수납함을 열림 위치로 밀니다.



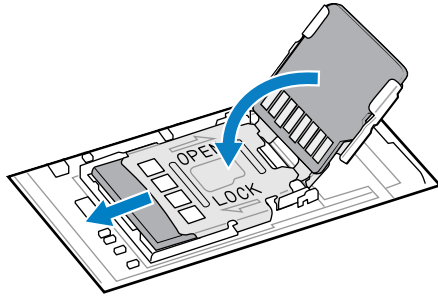
8. microSD 카드 수납함을 들어 올립니다.



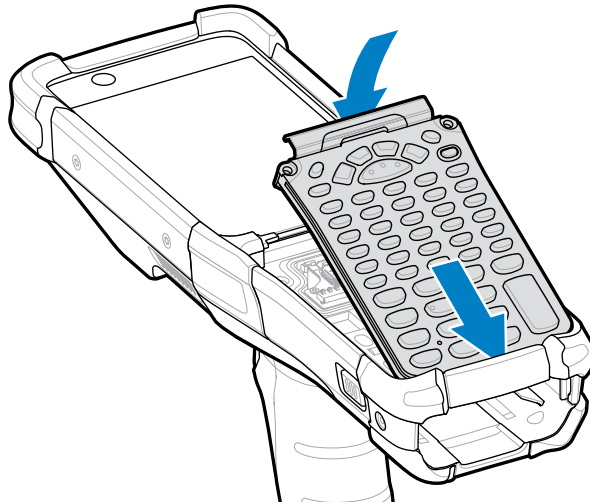
9. 도어 양쪽의 고정 탭 안으로 카드를 완전히 밀어 넣어 microSD 카드를 카드 수납함 도어에 삽입합니다.




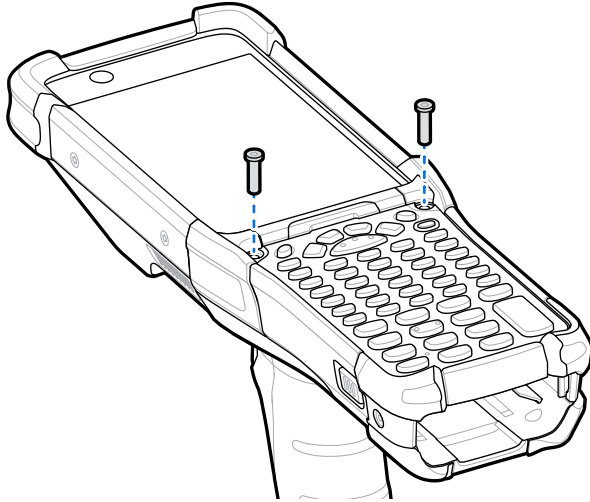
10. microSD 카드 수납함 도어를 닫고 잠기도록 아래로 밀습니다.




11. 키패드를 장치의 바닥 융기 부분을 따라 정렬한 다음 평평하게 놓습니다.

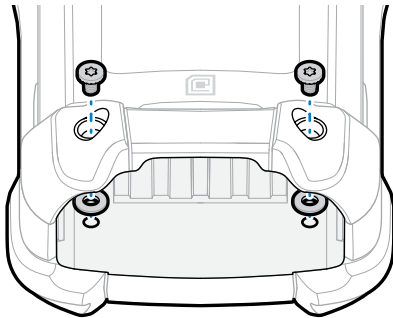


12.  T8 드라이버를 사용하여 나사 2개로 키패드를 장치에 고정합니다. 나사를 5.8kgf-cm(5.0lbf-in)까지 조입니다.



13. 장치를 뒤집습니다.

14. 가늘고 긴  T8 드라이버를 사용하여 배터리 슬롯에 있는 두 나사와 와셔를 교체하고 5.8kgf-cm(5.0lbf-in)로 조입니다.



15. 배터리를 삽입합니다.

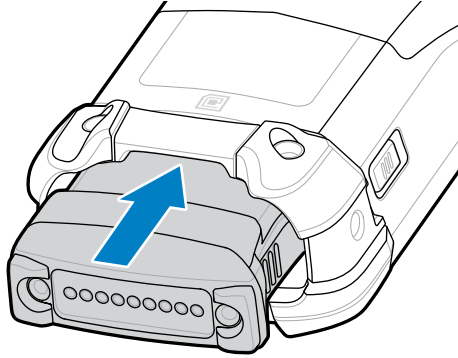
16. Power(전원) 버튼을 길게 눌러 장치를 켭니다.



## 배터리 장착

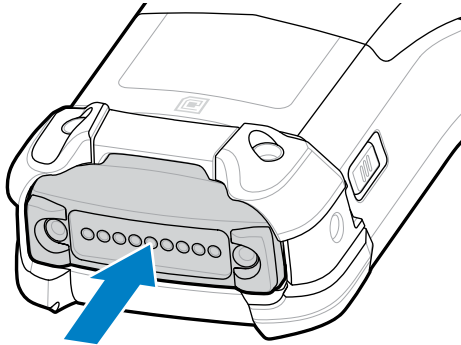
이 섹션에서는 장치에 배터리를 장착하는 방법에 대해 설명합니다.

1. 배터리를 배터리 슬롯에 맞춥니다.
2. 배터리 슬롯에 배터리를 밀어 넣습니다.



3. 배터리를 배터리 홈에 단단히 눌러 넣습니다.

장치 측면의 배터리 탈착 고정쇠 두 개가 모두 홈 위치로 돌아가는지 확인합니다. 배터리 탈착 고정쇠가 홈 위치로 돌아와 배터리를 고정시킴을 알리는 딸깍 소리가 들립니다.



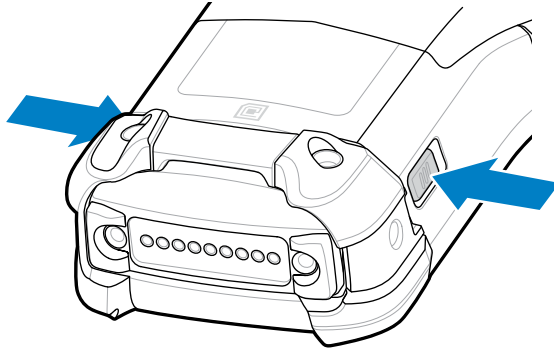
4. Power(전원) 버튼을 눌러 장치를 켭니다.

## 배터리 교체

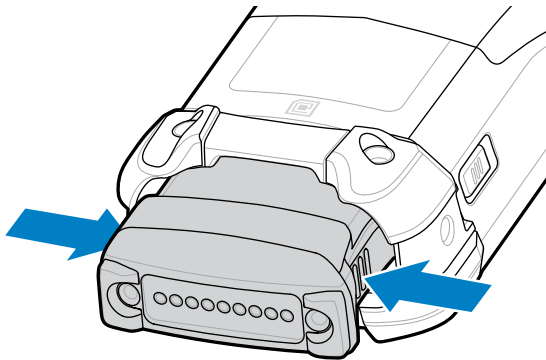
이 섹션에서는 장치 배터리를 교체하는 방법에 대해 설명합니다.

**1. 기본 배터리 탈착 고정쇠 2개를 누릅니다.**

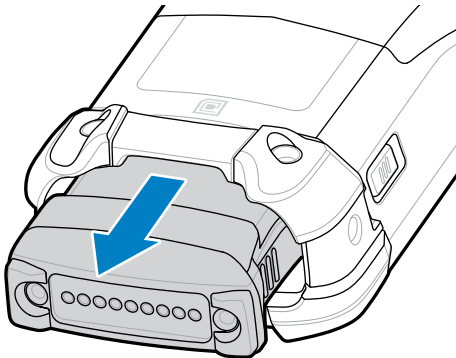
배터리가 살짝 빠집니다. 핫 스왑 모드에서 배터리를 분리하면 디스플레이가 꺼지고 장치가 저전력 상태로 전환됩니다. 장치가 약 5분 동안 RAM 데이터를 보존합니다. 5분 이내에 배터리를 교체하여 메모리 지속성을 유지하십시오.



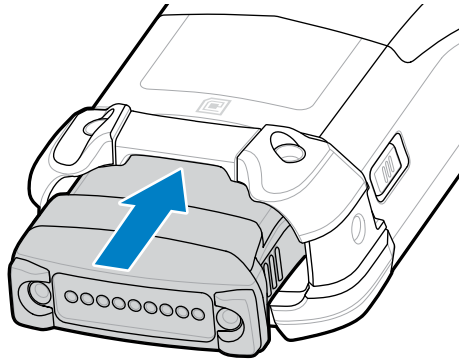
**2. 배터리 측면에 있는 보조 배터리 탈착 고정쇠를 누릅니다.**



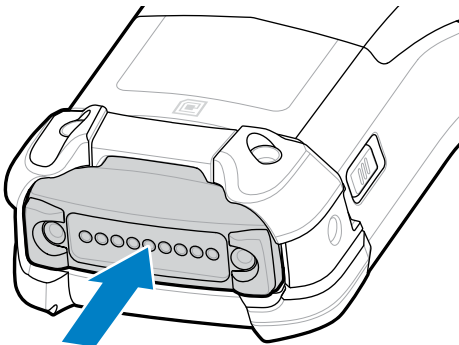
**3. 배터리 슬롯에서 배터리를 꺼냅니다.**



4. 배터리를 배터리 슬롯에 맞춥니다.



5. 배터리 슬롯에 배터리를 밀어 넣습니다.



6. 배터리를 배터리 홈에 단단히 눌러 넣습니다.

장치 측면의 배터리 탈착 고정쇠 두 개가 모두 홈 위치로 돌아가는지 확인합니다. 배터리 탈착 고정쇠가 홈 위치로 돌아와 배터리를 고정시킴을 알리는 딸깍 소리가 들립니다.

7. **Power(전원)** 버튼을 눌러 장치를 켭니다.

## 장치 충전

최적의 충전 결과를 달성하기 위해서는 Zebra 충전 액세서리 및 배터리만 사용하십시오. 장치가 휴면 모드인 상태로 실내 온도에서 배터리를 충전하십시오.

완전히 방전된 표준 배터리는 약 4시간 내에 90%까지 충전되며 약 5시간 내에 100%까지 충전됩니다. 대부분의 경우 90% 충전량이면 일상적인 사용에는 지장이 없으며 사용 프로필에 따라 100% 충전된 경우 약 14시간 동안 사용할 수 있습니다.



**참고:** 제품 참조 설명서에 설명된 배터리 안전 지침을 따르십시오.

장치 또는 액세서리는 항상 지침에 따라 안전하고 지능적인 방식으로 배터리를 충전해야 합니다. 비정상적인 온도로 인해 충전이 비활성화될 때 장치 또는 액세서리는 LED를 통해 이를 표시하며 장치 디스플레이에 알림이 나타납니다.

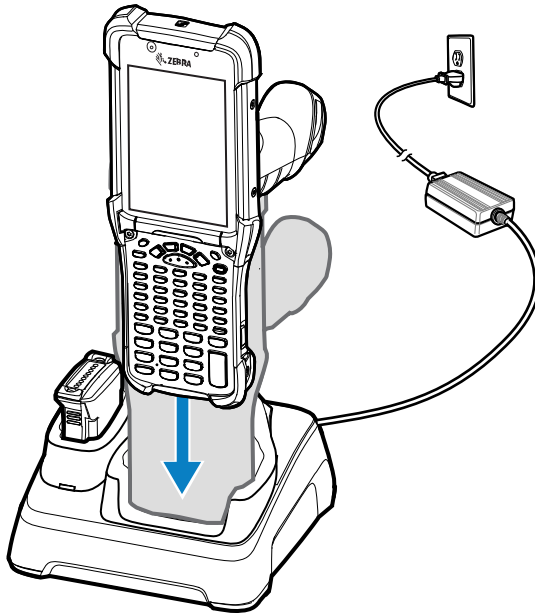
온도	배터리 충전 동작
0°C~40°C(32°F~104°F)	최적의 충전 범위
0~20°C(32~68°F)	셀의 JEITA 요구 사항을 최적화하기 위해 충전 속도가 느려집니다.

온도	배터리 충전 동작
37~40°C(98~104°F)	
0°C(32°F) 미만 40°C(104°F) 초과	충전이 중단됩니다.
58°C(136°F) 초과	장치가 종료됩니다.

크래들을 사용하여 장치를 충전하려면 다음 단계를 수행하십시오.

1. 크래들을 적절한 전원에 연결합니다.
2. 장치를 크래들 슬롯에 꽂아 충전을 시작합니다. 장치를 살짝 눌러 올바르게 꽂혀 있는지 확인합니다.

**그림 3** 보조 배터리 충전기가 있는 1슬롯 USB 충전 크래들



장치가 켜지고 충전이 시작됩니다. 충전/알림 LED는 배터리 충전 상태를 나타냅니다.

3. 완충되면 크래들 슬롯에서 장치를 뺍니다.

**참조**  
충전 표시등

## 보조 배터리 충전

보조 배터리 충전 방법:

1. 충전기를 전원에 연결합니다.
2. 배터리를 보조 배터리 충전 슬롯에 꽂고 배터리를 살짝 눌러 잘 꽂혔는지 확인합니다. 크래들의 보조 배터리 충전 LED는 보조 배터리 충전 상태를 나타냅니다.
3. 완충되면 충전 슬롯에서 배터리를 뺍니다.

## 충전 표시등

LED 충전 표시등에 충전 상태가 표시됩니다.

표 1 LED 충전 표시등

상태	설명
끄기	<ul style="list-style-type: none"> <li>• 배터리가 충전되고 있지 않습니다.</li> <li>• 장치가 크래들에 올바르게 삽입되어 있지 않았거나 전원에 연결되어 있지 않습니다.</li> <li>• 크래들에 전력이 공급되지 않습니다.</li> </ul>
황색으로 느리게 깜박임(3초마다)	<ul style="list-style-type: none"> <li>• 배터리가 충전 중이지만 배터리가 완전히 방전되어 장치의 전원을 켜기에 아직 충분하지 않습니다.</li> <li>• 배터리 제거 후 장치가 연결이 지속되는 상태에서 핫 스왑 모드에 있음을 나타냅니다.</li> </ul> <p>SuperCap은 충분한 연결 및 메모리 세션 지속성을 제공하기 위해 완전히 충전하려면 최소 15분이 필요합니다.</p>
황색으로 켜져 있음	<ul style="list-style-type: none"> <li>• 배터리가 충전 중입니다.</li> </ul>
녹색으로 켜져 있음	<ul style="list-style-type: none"> <li>• 배터리 충전이 완료되었습니다.</li> </ul>
빨간색으로 빠르게 깜박임(1초에 두 번)	<p>충전 오류입니다. 예를 들면 다음과 같습니다.</p> <ul style="list-style-type: none"> <li>• 온도가 너무 낮거나 높습니다.</li> <li>• 충전이 끝나지 않고 너무 오래 걸립니다(보통 8시간).</li> </ul>
빨간색으로 켜져 있음	<ul style="list-style-type: none"> <li>• 배터리가 충전 중이며 배터리 수명이 다해 갑니다.</li> <li>• 충전이 완료되었고 배터리 수명이 다해 갑니다.</li> </ul>

## 충전용 액세서리

장치 및/또는 보조 배터리를 충전하려면 다음 액세서리 중 하나를 사용하십시오.

표 2 충전 및 통신

설명	부품 번호	충전		통신	
		기본 배터리(장치 내)	보조 배터리	USB	이더넷
보조 배터리 충전기가 있는 1슬롯 USB 충전 크래들	CRD-MC93-2SUCHG-01	예	예	예	아니요
4슬롯 충전 전용 ShareCradle	CRD-MC93-4SCHG-01	예	아니요	아니요	아니요
4슬롯 Ethernet ShareCradle	CRD-MC93-4SETH-01	예	아니요	아니요	예
4슬롯 보조 배터리 충전기	SAC-MC93-4SCHG-01	아니요	예	아니요	아니요
16슬롯 보조 배터리 충전기	SAC-MC93-16SCHG-01	아니요	예	아니요	아니요
USB 충전/통신용 스냅온 컵	CBL-MC93-USBCHG-01	예	아니요	예	아니요

### 보조 배터리 충전기가 있는 1슬롯 USB 충전 크래들

1슬롯 USB 충전 크래들은 기본 배터리 및 보조 배터리를 동시에 충전할 수 있습니다.

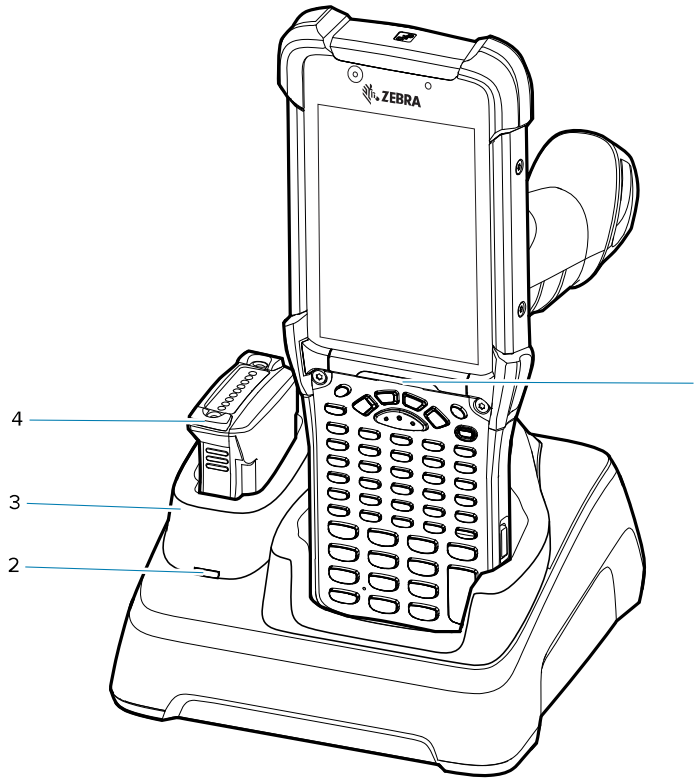


**참고:** 제품 참조 설명서에 설명된 배터리 안전 지침을 따르십시오.

보조 배터리가 있는 1슬롯 USB 충전 크래들

- 9VDC 전력을 공급하여 모바일 컴퓨터를 작동하고 배터리를 충전합니다.
- 4.2VDC 전력을 공급하여 보조 배터리를 충전합니다.
- 모바일 컴퓨터와 호스트 컴퓨터 또는 기타 USB 장치(예: 프린터) 간의 데이터 통신을 위해 USB 포트를 제공합니다.
- 모바일 컴퓨터와 호스트 컴퓨터 간에 정보를 동기화합니다. 또한 맞춤형 또는 타사 소프트웨어 사용 시, 모바일 컴퓨터를 기업 데이터베이스와 동기화합니다.
- 다음 배터리와 호환됩니다.
  - 7000mAh PowerPrecision+ 기본 배터리
  - 5000mAh PowerPrecision+ 냉동고용 배터리
  - 7000mAh PowerPrecision+ 비발화성 배터리

그림 4 보조 배터리 충전기가 있는 1슬롯 USB 충전 크래들



1	LED 표시등
2	보조 배터리 충전 LED
3	보조 배터리 충전 홈
4	보조 배터리

## 4슬롯 충전 전용 ShareCradle

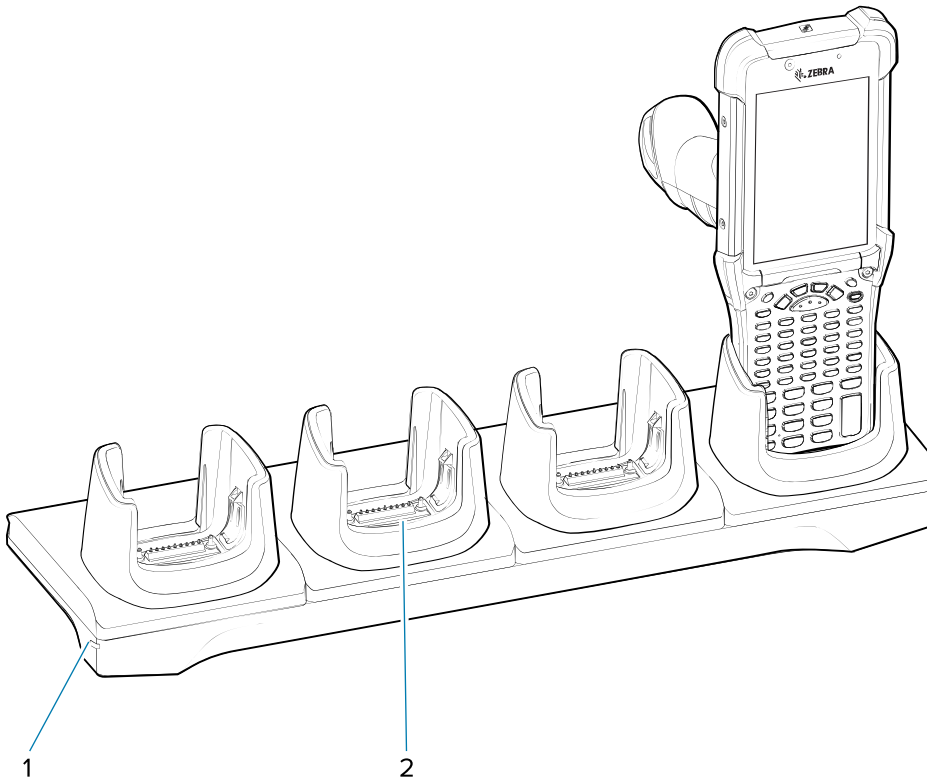


**참고:** 제품 참조 설명서에 설명된 배터리 안전 지침을 따르십시오.

4슬롯 충전 전용 ShareCradle:

- 9VDC 전력을 공급하여 모바일 컴퓨터를 작동하고 배터리를 충전합니다.
- 최대 4대의 모바일 컴퓨터를 동시에 충전합니다.
- 다음 배터리를 사용하는 장치와 호환됩니다.
  - 7000mAh PowerPrecision+ 기본 배터리
  - 5000mAh PowerPrecision+ 냉동고용 배터리
  - 7000mAh PowerPrecision+ 비발화성 배터리

**그림 5** 4슬롯 충전 전용 ShareCradle



1	전원 LED
2	충전 슬롯



## 4슬롯 Ethernet ShareCradle

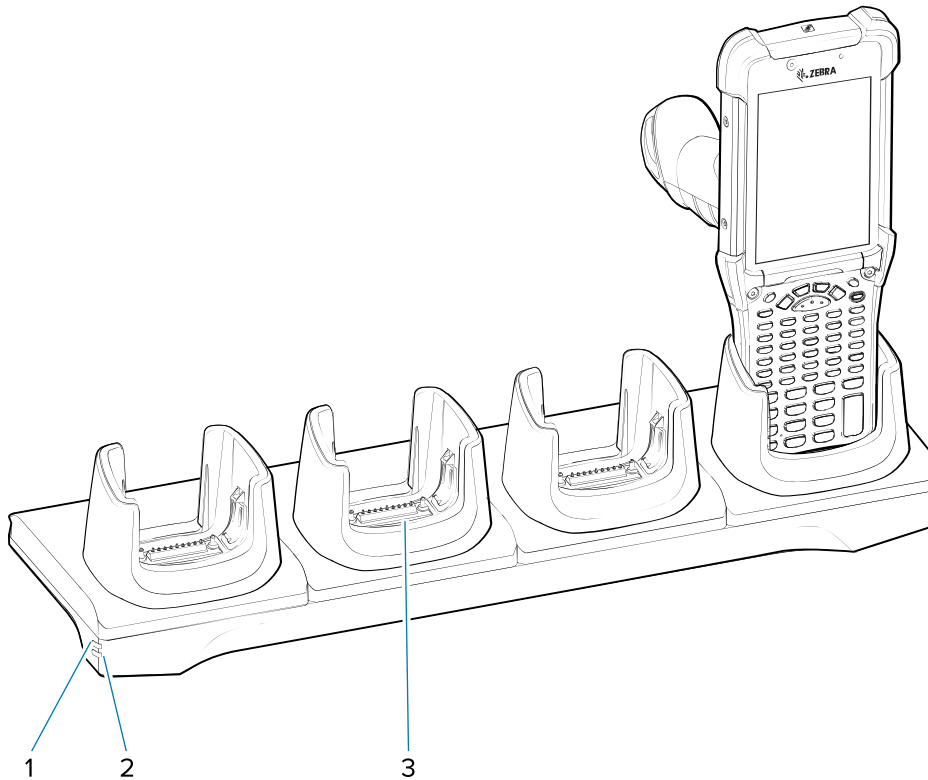


**참고:** 제품 참조 설명서에 설명된 배터리 안전 지침을 따르십시오.

4슬롯 Ethernet ShareCradle:

- 9VDC 전력을 공급하여 모바일 컴퓨터를 작동하고 배터리를 충전합니다.
- 최대 4대의 모바일 컴퓨터를 동시에 충전합니다.
- 최대 네 개의 장치를 이더넷 네트워크에 연결합니다.
- 다음 배터리를 사용하는 장치와 호환됩니다.
  - 7000mAh PowerPrecision+ 기본 배터리
  - 5000mAh PowerPrecision+ 냉동고용 배터리
  - 7000mAh PowerPrecision+ 비발화성 배터리

**그림 6** 4슬롯 Ethernet ShareCradle



1	1000Base-T LED
2	10/100Base-T LED
3	충전 슬롯

## 4슬롯 보조 배터리 충전기

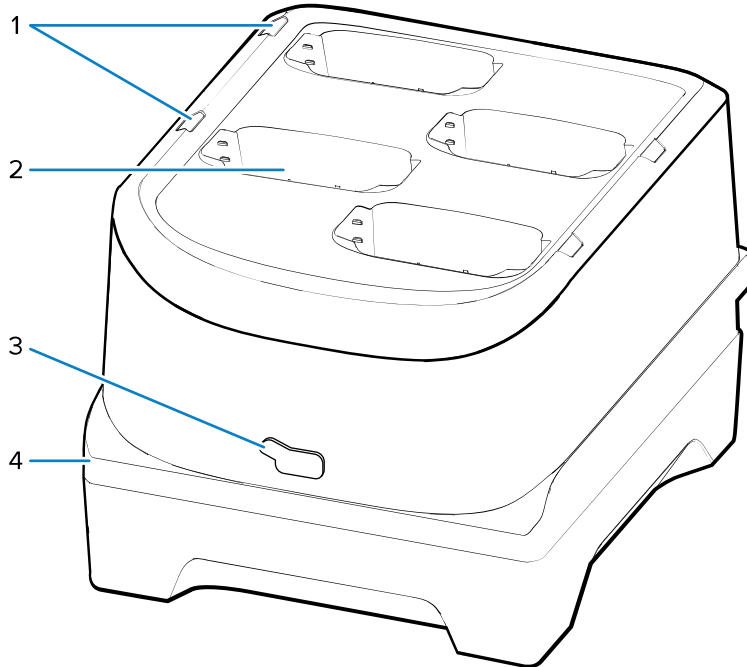


**참고:** 제품 참조 설명서에 설명된 배터리 안전 지침을 따르십시오.

4슬롯 보조 배터리 충전기:

- 최대 4개의 보조 배터리를 충전합니다.
- 4.2VDC 전력을 공급하여 보조 배터리를 충전합니다.

**그림 7** 4슬롯 보조 배터리 충전기 크래들



1	보조 배터리 충전 LED
2	충전 슬롯
3	USB-C 포트(충전기 재프로그래밍에 사용)
4	전원 LED

## 16슬롯 보조 배터리 충전기

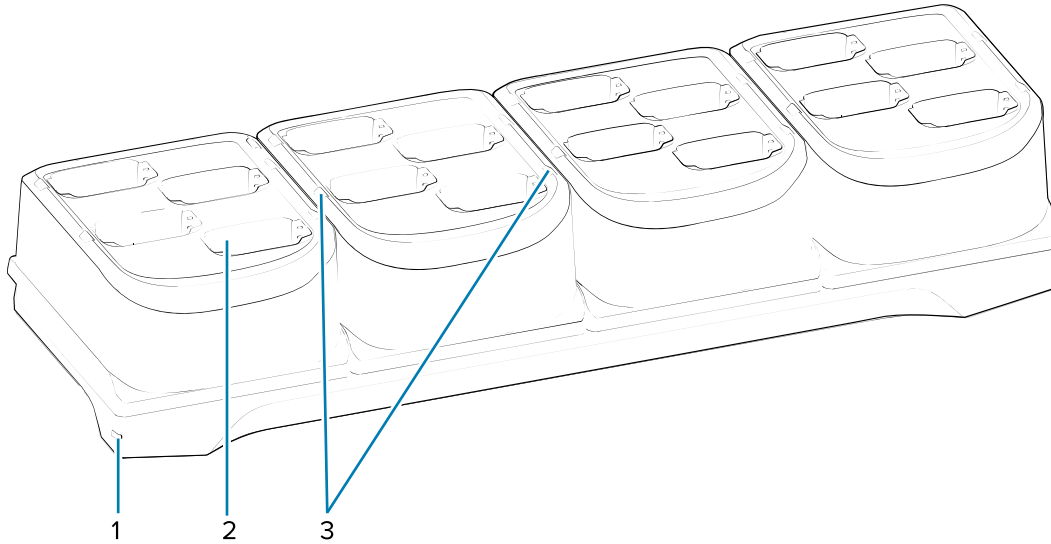


**참고:** 제품 참조 설명서에 설명된 배터리 안전 지침을 따르십시오.

16슬롯 보조 배터리 충전기:

- 최대 16개의 보조 배터리를 충전합니다.
- 4.2VDC 전력을 공급하여 보조 배터리를 충전합니다.

**그림 8** 16슬롯 보조 배터리 충전기



1	전원 LED
2	충전 슬롯
3	보조 배터리 충전 LED

## USB 충전/통신용 스냅온 컵

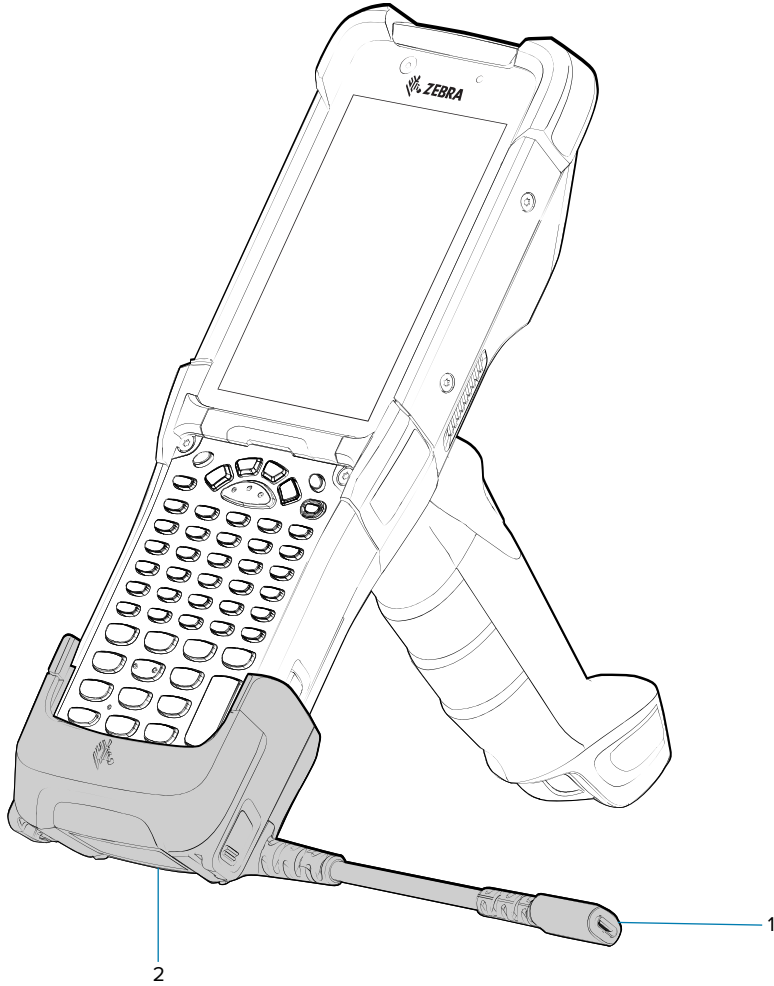


**참고:** 제품 참조 설명서에 설명된 배터리 안전 지침을 따르십시오.

### USB 충전/통신용 스냅온 컵

- 5VDC 전원을 공급해 장치를 작동하고 배터리를 충전합니다.
- 장치에 전력을 공급하거나 USB를 통해 호스트 컴퓨터와의 통신을 가능하게 합니다.

**그림 9** USB 충전/통신용 스냅온 컵



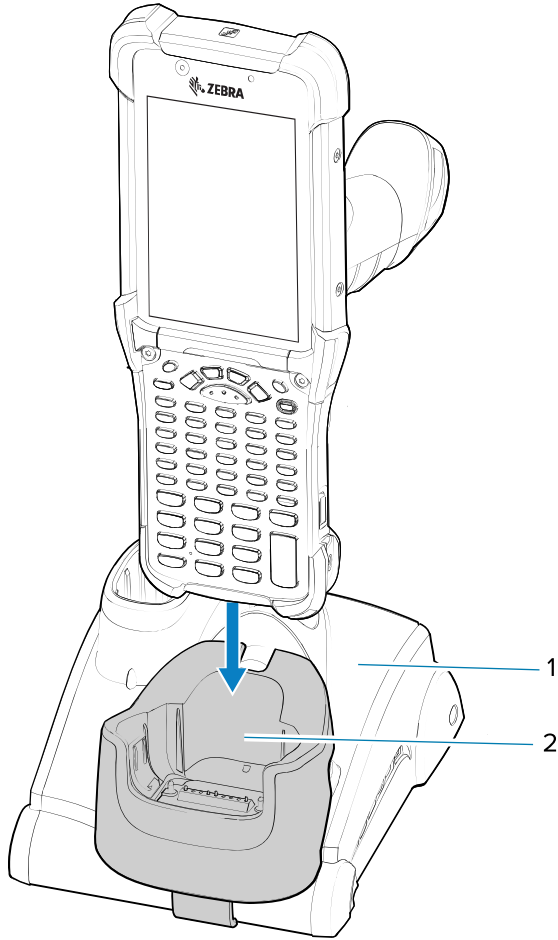
1	USB Type C 소켓을 사용하는 피그테일
2	USB 충전/통신용 스냅온 컵

## 충전 전용 어댑터

다른 MC9x 크래들과 호환되도록 충전 전용 어댑터를 사용하십시오.

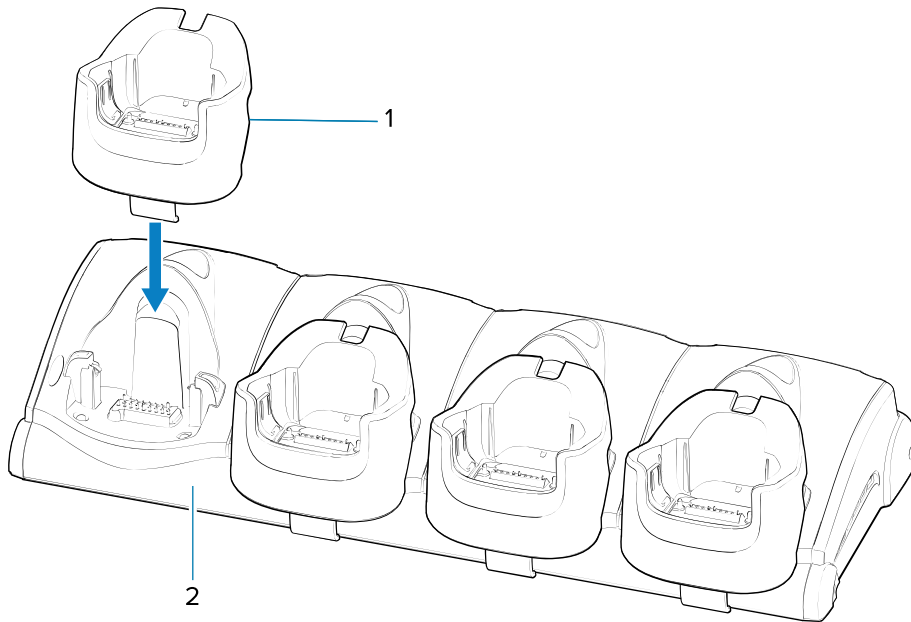
- 모든 MC9x 단일 슬롯 또는 다중 슬롯 크래들(충전 전용 또는 이더넷)에 충전 전용 어댑터를 설치할 수 있습니다.
- MC9x 크래들과 함께 사용할 경우 어댑터는 USB 또는 이더넷 통신을 사용하지 않고 충전할 수 있습니다.

그림 10 MC9x 1슬롯 크래들 및 충전 전용 어댑터



1	MC9x 1슬롯 크래들
2	충전 전용 어댑터

그림 11 MC9x 4슬롯 크래들 충전 전용 어댑터

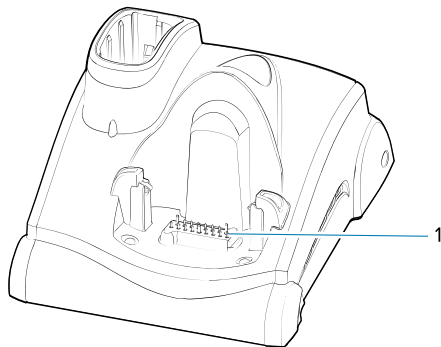


1	충전 전용 어댑터
2	MC9x 4슬롯 크래들

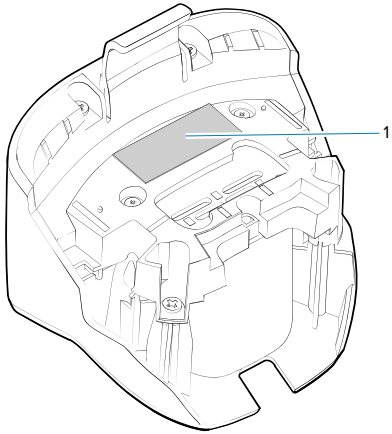
### 어댑터 설치

충전 전용 어댑터를 설치하려면 다음 지침을 따르십시오.

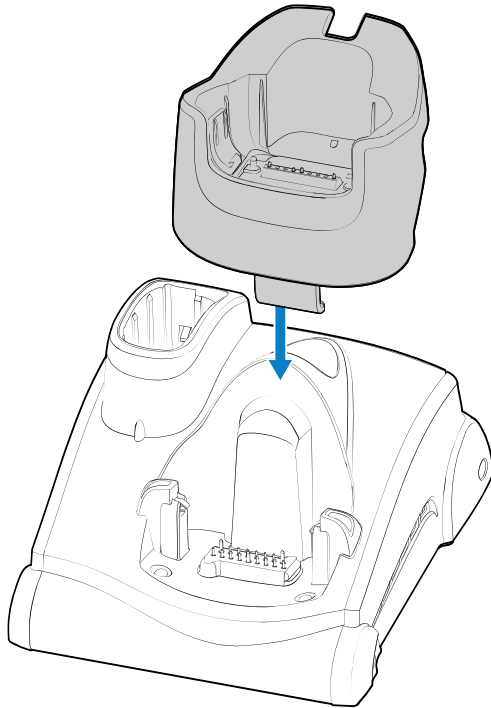
1. 알코올을 적신 천을 사용하여 손가락을 앞뒤로 움직이며 크래들 및 접촉 단자(1)를 닦습니다.



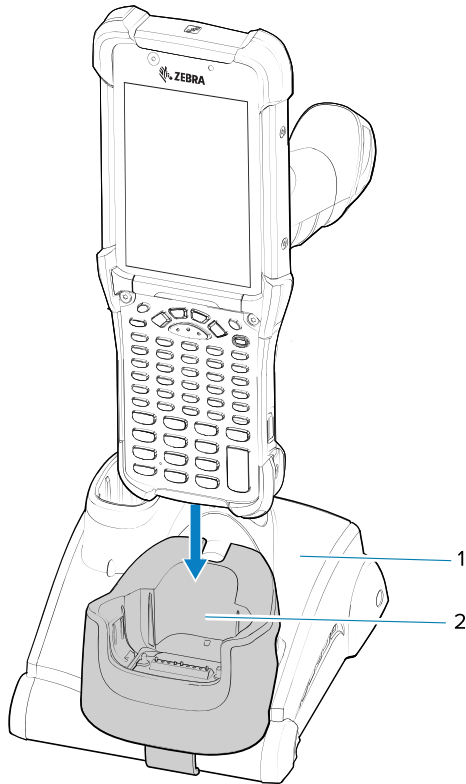
2. 어댑터 뒷면의 접착제(1)를 떼어냅니다.



3. 어댑터를 MC9x 크래들에 삽입하고 크래들 하단에 밀어 넣습니다.



4. 장치를 어댑터(2)에 삽입합니다.





## 인체공학적 고려 사항

휴식을 취하면서 교대로 작업하는 것이 좋습니다.

### 올바른 자세

**그림 12** 왼쪽 손과 오른쪽 손을 번갈아 사용



스캐닝에 적합한 자세

그림 13 왼쪽 무릎과 오른쪽 무릎을 번갈아 사용

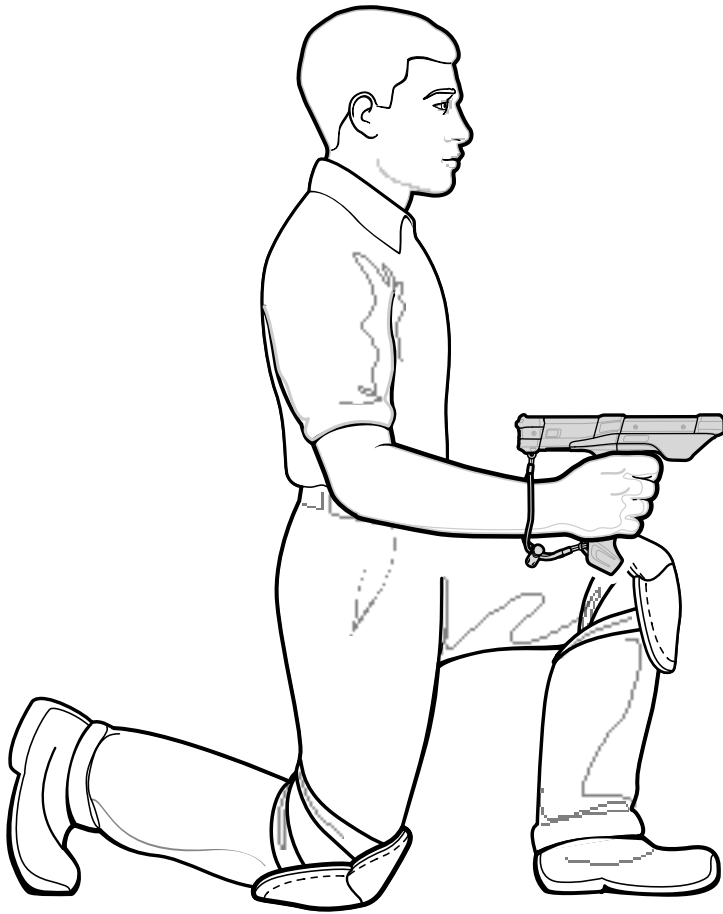


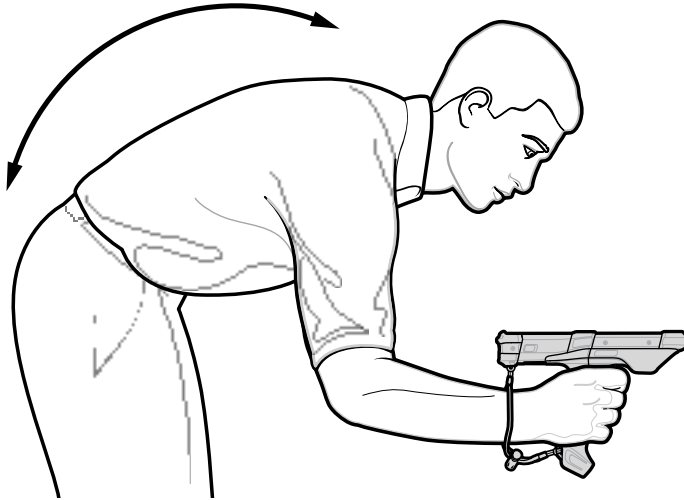
그림 14 사다리 사용



그림 15 팔 올리기 주의



그림 16 구부리기 주의



지나친 손목 굴절 주의

