

PD20

Bezpečná čtečka karet



ZEBRA

Stručný návod k použití

2023/10/12

ZEBRA a stylizovaná hlava Zebra jsou ochrannými známkami společnosti Zebra Technologies Corp. a jsou registrované v mnoha jurisdikcích po celém světě. Všechny ostatní ochranné známky jsou majetkem příslušných vlastníků. © 2023 Zebra Technologies Corp. anebo její přidružené společnosti. Všechna práva vyhrazena.

Změna informací v tomto dokumentu bez upozornění vyhrazena. Software popsany v tomto dokumentu je poskytován na základě licenční smlouvy nebo smlouvy o mlčenlivosti. Software smí být používán nebo kopírován pouze v souladu s podmínkami těchto smluv.

Další informace o právních a proprietárních upozorněních najdete na:

SOFTWARE: zebra.com/linkoslegal.

AUTORSKÁ PRÁVA: zebra.com/copyright.

PATENT: ip.zebra.com.

ZÁRUKA: zebra.com/warranty.

LICENČNÍ SMLOUVA S KONCOVÝM UŽIVATELEM: zebra.com/eula.

Podmínky používání

Proprietární upozornění

Tato příručka obsahuje proprietární informace společnosti Zebra Technologies Corporation a jejich poboček („Zebra Technologies“). Jsou určeny výhradně k informačním účelům a k použití subjekty, které provozují a udržují zde popsané zařízení. Tyto speciální údaje nesmí být používány, reprodukovány ani poskytovány žádným jiným stranám k žádnému jinému účelu bez výslovného písemného svolení společnosti Zebra Technologies.

Vylepšování produktu

Společnost Zebra Technologies své produkty průběžně vylepšuje. Změny specifikací a designu bez předchozího upozornění vyhrazeny.

Zřeknutí se odpovědnosti

Společnost Zebra Technologies se snaží zajistit, aby zveřejňované technické specifikace a příručky byly správné; nicméně mohou se objevit chyby. Společnost Zebra Technologies si vyhrazuje právo veškeré chyby opravit a vylučuje jakoukoli odpovědnost z toho plynoucí.

Omezení odpovědnosti

Společnost Zebra Technologies ani nikdo jiný, kdo se podílel na tvorbě, výrobě nebo dodání přiloženého produktu (včetně hardwaru a softwaru) nenesou v žádném případě odpovědnost za jakékoli škody (včetně, ale bez omezení, následných škod včetně ztráty obchodního zisku, přerušení obchodní činnosti nebo ztráty obchodních informací) způsobené používáním, výsledky používání nebo nemožností používat takový produkt, i když byla společnost Zebra Technologies na možnost takových škod upozorněna. Vzhledem k tomu, že právní řády některých zemí neumožňují vyloučení nebo omezení nepřímých nebo následných škod, nemusí se na vás výše uvedená omezení nebo vyloučení vztahovat.

Toto zařízení

Zařízení PD20 je čtečka kreditních karet schválená pro použití v odvětví platebních karet (PCI), která se používá s baterií bezpečné čtečky karet (SCR) na specifických mobilních zařízeních společnosti Zebra. Zařízení slouží jako platební terminál.



POZNÁMKA: Čtečku PD20 lze nasadit pouze na zařízení ET4x, TC52ax, TC52x, TC53, TC57x, TC58, TC73 a TC78.

Servisní informace

Máte-li problém se zařízením, obraťte se na globální středisko zákaznické podpory společnosti Zebra pro konkrétní region. Kontaktní informace jsou k dispozici na adrese: zebra.com/support.

Před kontaktováním podpory si připravte následující informace:

- sériové číslo jednotky,
- číslo modelu nebo název výrobku,
- typ softwaru a číslo verze.

Společnost Zebra reaguje na hovory prostřednictvím e-mailu, telefonicky nebo faxem, a to ve lhůtách stanovených v dohodách o podpoře.

Nedokáže-li váš problém vyřešit zákaznická podpora společnosti Zebra, je možné, že budete muset zařízení odeslat zpět za účelem opravy, k čemuž obdržíte příslušné pokyny. Pokud není použit schválený přepravní obal, společnost Zebra nenes odpovědnost za žádné škody vzniklé při přepravě. Nesprávné odeslání jednotek může mít za následek zneplatnění záruky.

Pokud jste zakoupili firemní produkt Zebra od obchodního partnera společnosti Zebra, obraťte se na tohoto obchodního partnera a o podporu žádejte jej.

Vybalení zařízení

1. Opatrně ze zařízení odstraňte veškerý ochranný materiál a uschovejte přepravní obal pro pozdější uskladnění a přepravu.
2. Zkontrolujte, zda jsou v krabici následující položky:
 - PD20
 - Průvodce předpisy

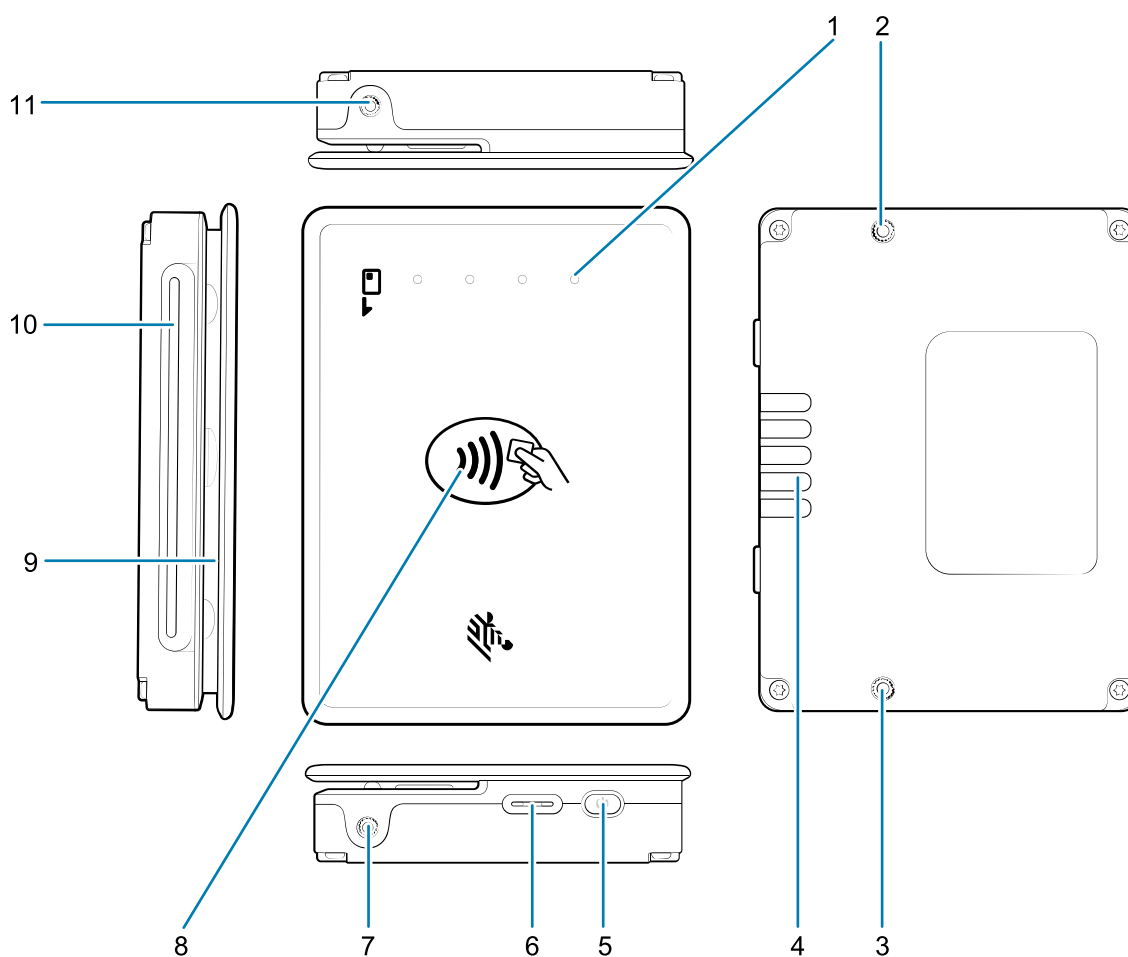


POZNÁMKA: Baterie SCR se dodává samostatně.

3. Zkontrolujte, zda není zařízení poškozené. Pokud některé zařízení chybí nebo je poškozené, ihned se obraťte na středisko podpory společnosti Zebra.
4. Před prvním použitím zařízení odstraňte ochrannou přepravní fólii, která zařízení zakrývá.

Popis zařízení

Obrázek 1 Popis zařízení PD20



Tabulka 1 Popis zařízení PD20

Položka	Název	Popis
1	LED indikátory	Indikátory pro stav transakce a zařízení.
2	Vyrovnávací otvor	*Vkládá se do něj montážní šroub pro upevnění čtečky PD20 k zařízení.
3	Vyrovnávací otvor	*Vkládá se do něj montážní šroub pro upevnění čtečky PD20 k zařízení.
4	Zadní kontakty	Slouží k nabíjení přes port USB a komunikaci.
5	Tlačítko Zap/Vyp	Zapíná a vypíná čtečku PD20.
6	Port USB	Port USB slouží k nabíjení čtečky PD20.
7	Otvor pro šroub 1	Vkládá se do něj montážní šroub k upevnění čtečky PD20 k baterii SCR.
8	Bezkontaktní čtečka	Čtečka bezkontaktních plateb.

Tabulka 1 Popis zařízení PD20 (Continued)

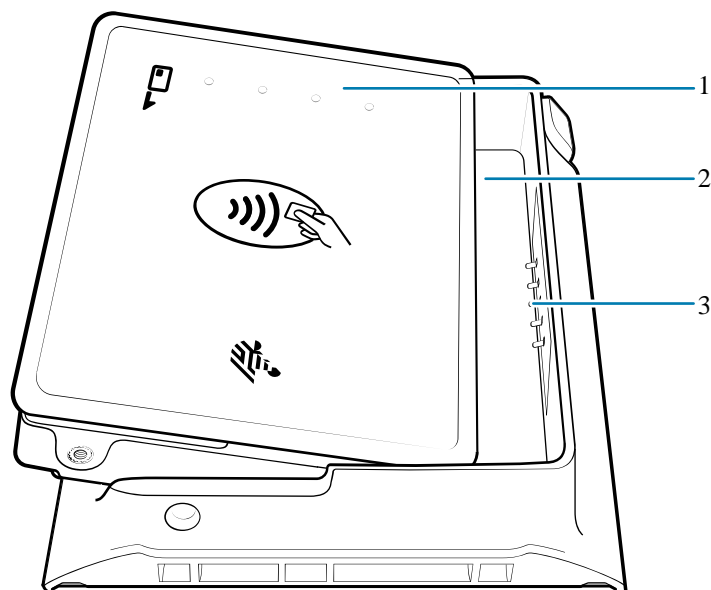
Položka	Název	Popis
9	Slot na magnetický proužek	Otvor na protažení magnetického proužku karty.
10	Slot na kartu	Otvor na vložení čipové karty.
11	Otvor pro šroub 2	Vkládá se do něj montážní šroub k upevnění čtečky PD20 k baterii SCR.
* Vyhrazeno pro budoucí použití.		

Připojení čtečky PD20 k mobilnímu zařízení Zebra

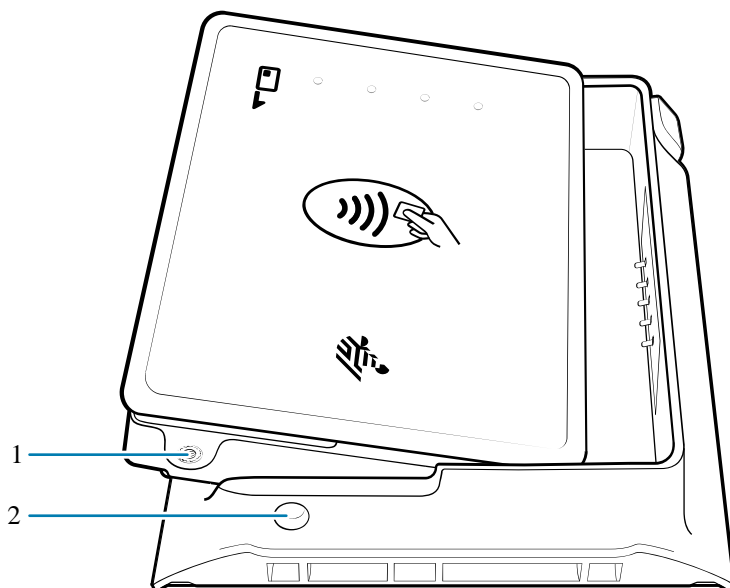
1. Sestavte čtečku PD20 a baterii zařízení SCR.
 - a) Vložte čtečku PD20 (1) do baterie SCR (2) stranou konektoru (3) napřed.



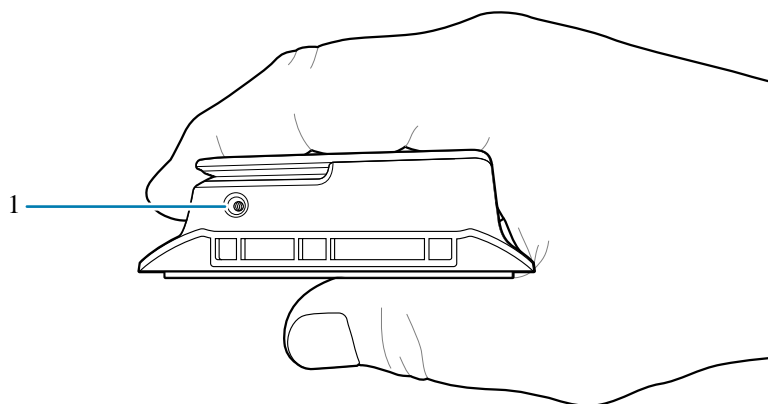
POZNÁMKA: Je zobrazena baterie TC5x SCR.



- b) Vyrovnějte otvory na obou stranách čtečky PD20 (1) s otvory na baterii SCR (2).



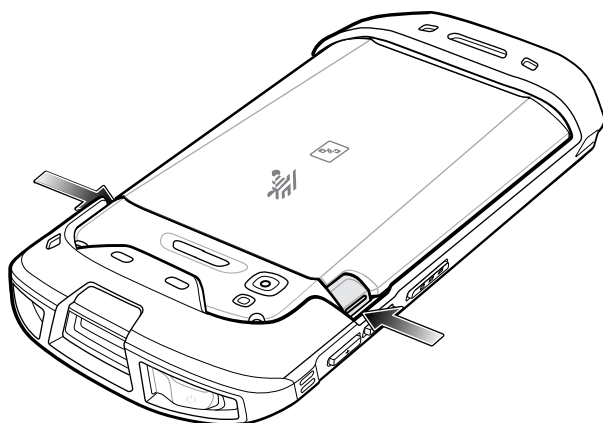
- c) Zatlačte čtečku PD20 dolů do baterie SCR, dokud do ní nezapadne naplocho.
- d) Upevněte čtečku PD20 na místě pomocí šroubováku Torx T5, připevněte otvory pro šrouby (1) na obou stranách baterie SCR a utáhněte je na moment 1,44 kgf-cm.



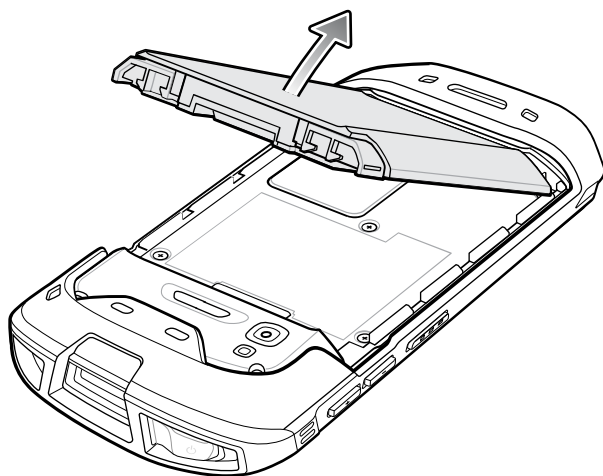
2. Zapněte mobilní zařízení.
3. Zatlačte dvě západky baterie směrem dovnitř.



POZNÁMKA: Zobrazeno zařízení TC5x.



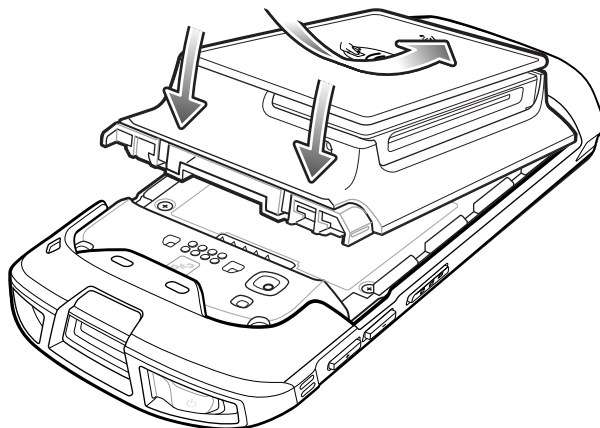
4. Vytáhněte standardní baterii ze zařízení a uložte ji na bezpečné místo.



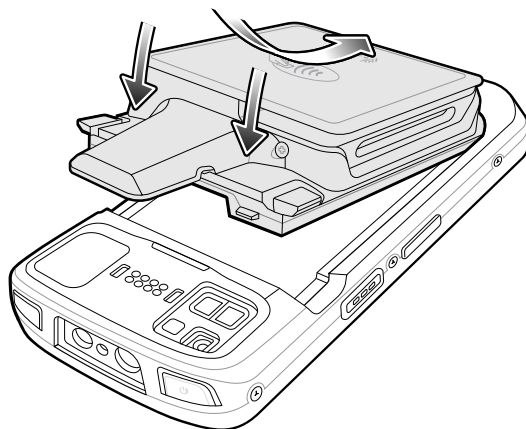
5. Vložte sestavenou komponentu čtečky PD20 a baterie SCR, spodní částí napřed, do přihrádky na baterii v zadní části zařízení.



POZNÁMKA: Zobrazeno zařízení TC5x.

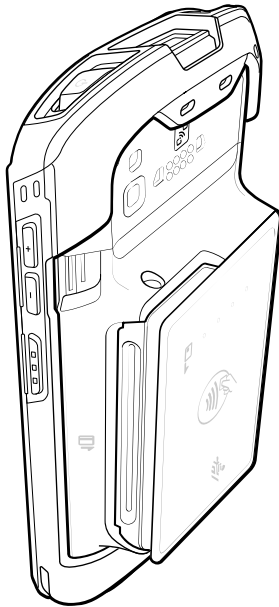


POZNÁMKA: Zobrazeno zařízení TC73.



6. Zatlačte sestavu čtečky PD20 a baterie SCR dolů do přihrádky, dokud západky pro uvolnění baterie nezapadnou na místo.

7. Zapněte tiskárnu stisknutím tlačítka Napájení.



Připojení čtečky PD20 k zařízení ET4X

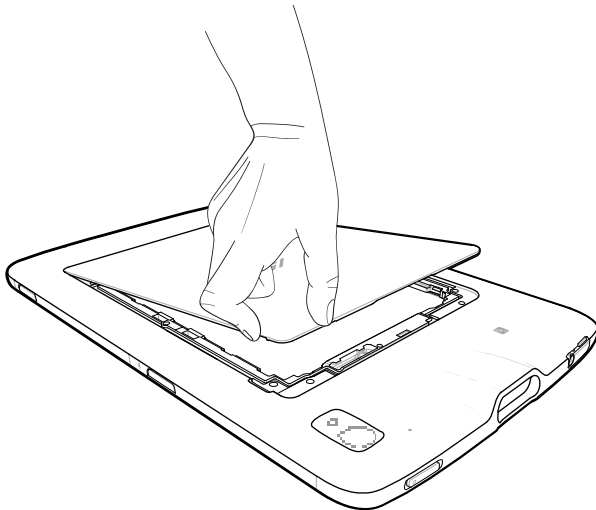


UPOZORNĚNÍ: Před instalací nebo odebráním platebního slotu čtečku ET4X vypněte.

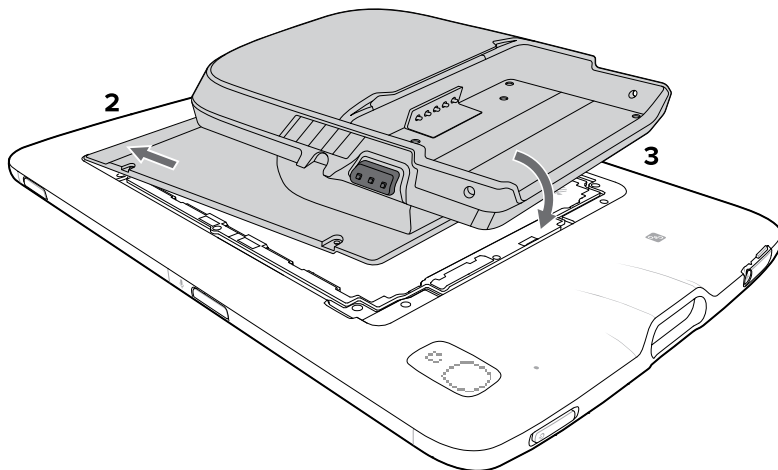


UPOZORNĚNÍ: K odstranění krytu baterie nepoužívejte nástroje. Propíchnutí baterie nebo těsnění může mít za následek nebezpečí a potenciální riziko poranění.

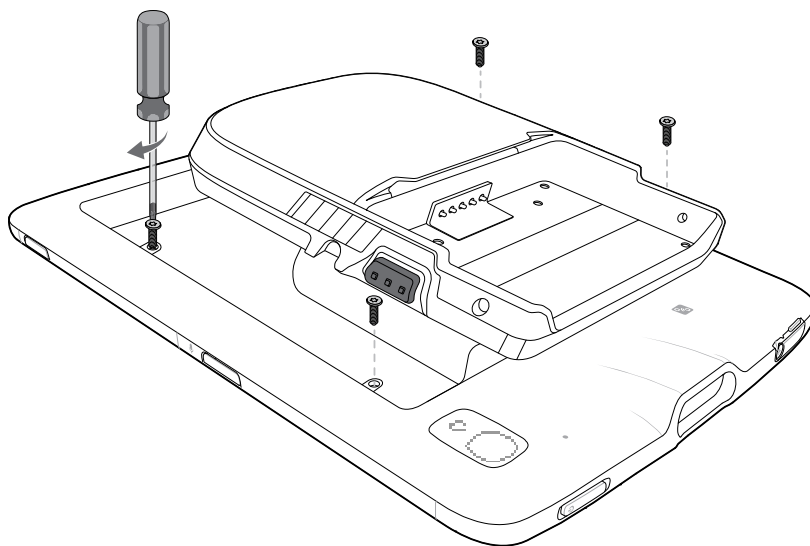
1. Sejměte kryt baterie a uložte jej na bezpečné místo.



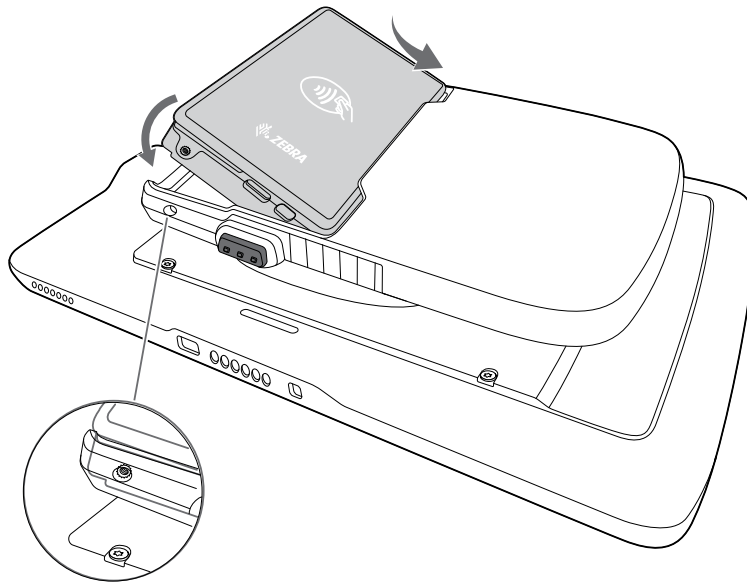
2. Konec platebního slotu čtečky PD20 vložte do prostoru pro baterii. Zkontrolujte, zda jsou jazýčky na platebním slotu zarovnány s otvory v prostoru pro baterii.



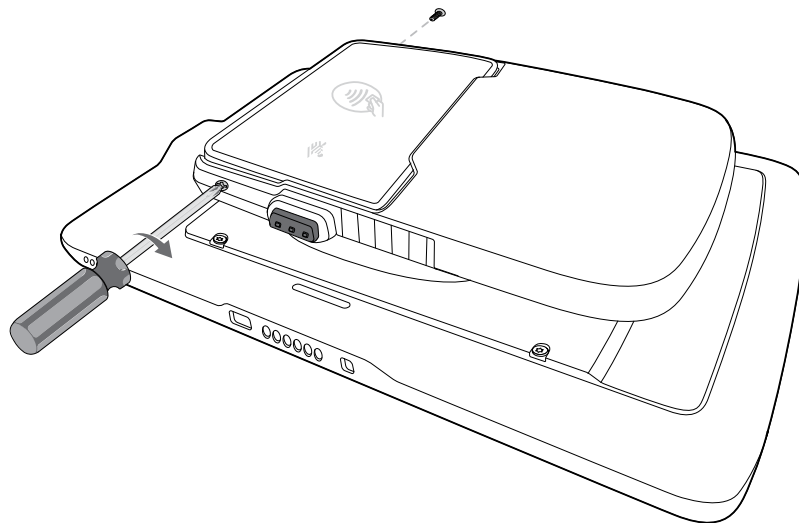
3. Otočte platební slot směrem dolů do prostoru pro baterii.
4. Opatrně zatlačte dolů kolem okrajů slotu. Zkontrolujte, zda je kryt správně nasazen.
5. Pomocí šroubováku Torx T5 připevněte platební slot k zařízení pomocí čtyř šroubů M2.



6. Vložte čtečku PD20 do platebního slotu.



7. Vyrovnajte otvory na obou stranách čtečky PD20 s otvory na platebním slotu.
8. Zatlačte čtečku PD20 dolů do platebního slotu, dokud do ní nezapadne naplocho.
9. Zajistěte čtečku PD20 na místě pomocí šroubováku Torx T5, připevněte šrouby na obou stranách platebního slotu a utáhněte je na moment 1,44 kgf-cm.



Nabíjení čtečky PD20

Před použitím čtečky PD20 se doporučuje plně nabít její baterii.

- Pokud je úroveň nabití baterie čtečky PD20 přibližně 16 %, umístěte ji do nabíjecí kolébky. Další informace o nabíjení naleznete v referenční příručce k výrobku.

Baterie PD20 se plně nabije přibližně za 1,5 hodin.

- Pokud je úroveň nabití baterie PD20 velmi nízká (pod 16 %) a baterie se po 30 minutách v kolébce nenabíjí:
 - a) Vyměňte čtečku PD20 ze zařízení.
 - b) Připojte kabel USB-C k portu USB na čtečce PD20.
 - c) Zapojte konektor USB do zdroje napájení a zapojte jej do síťové zásuvky (více než 1 A).

Stavy kontrolky LED

Následující tabulka uvádí různé stavy kontrolky LED čtečky PD20.

Tabulka 2 Stavy kontrolky LED

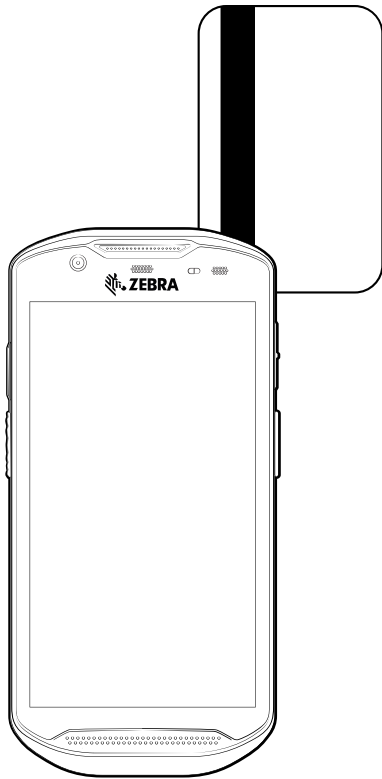
LED	Popis
Provoz zařízení	
Bez indikace	Zařízení je vypnuté.
Kontrolky LED 1, 2, 3 a 4 blikají ve vzestupném pořadí.	Baterie SCR je nabitá na 0 % až 25 %.
Kontrolka LED 1 svítí a kontrolky LED 2, 3 a 4 blikají ve vzestupném pořadí.	Baterie SCR je nabitá na 50 % až 75 %.
Kontrolky LED 1, 2 a 3 svítí a kontrolka LED 4 bliká.	Baterie SCR je nabitá na 75 % až 100 %.
Kontrolka LED 4 svítí a kontrolky LED 1, 2 a 3 jsou zhasnuté.	Baterie SCR je plně nabitá.
Neoprávněná manipulace	
Kontrolka LED 1 svítí a kontrolka LED 4 bliká.	Znamená to, že s tímto zařízením někdo neoprávněně manipuloval. Jednotky, se kterými někdo neoprávněně manipuloval, již nelze používat a je nutné je zlikvidovat nebo recyklovat. Informace o recyklaci a likvidaci najdete na adrese zebra.com/weee .

Provedení transakce na bázi kontaktu

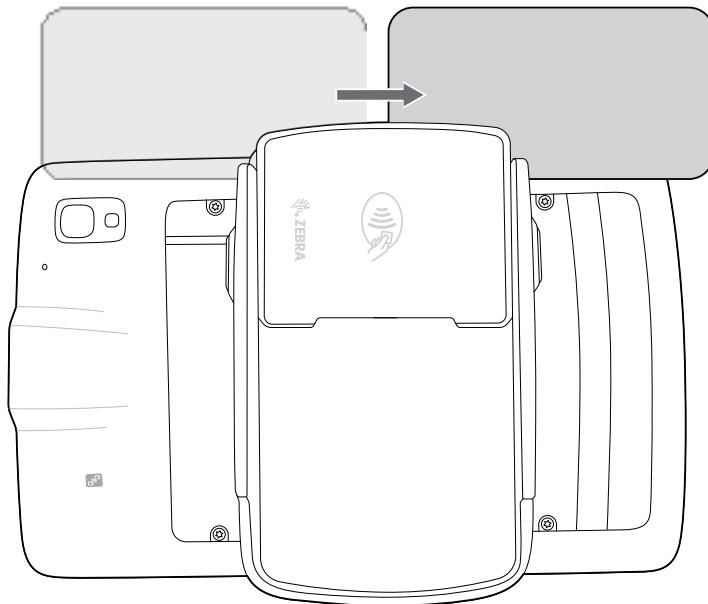
1. Vložte kartu Smart Card v horní části do čtečky PD20 zadní stranou karty směrem nahoru.

2. Projed'te magnetickým proužkem.

Obrázek 2 Protáhněte kartu mobilním zařízením TC5Xx



Obrázek 3 Protáhněte kartu ET4X

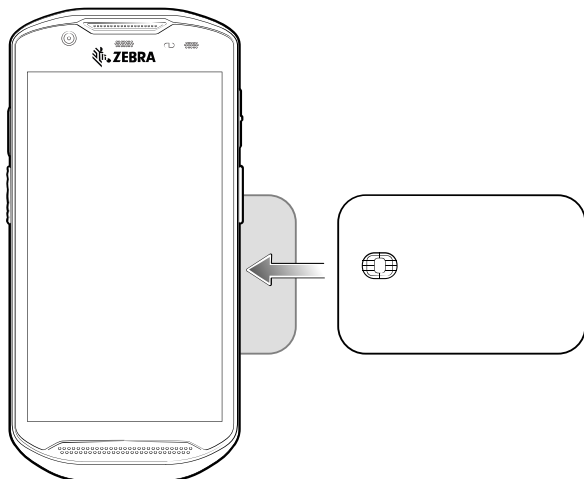


3. Po zobrazení výzvy zadá zákazník osobní identifikační číslo (PIN).

Pokud je nákup schválen, obdržíte potvrzení – obvykle jde o pípnutí, zeleně rozsvícenou kontrolku nebo zaškrtnutí.

Provedení transakce s kartou Smart Card

1. Vložte kartu Smart Card zlatými kontakty nahoru do slotu na čtečce PD20.




2. Po zobrazení výzvy zadá zákazník osobní identifikační číslo (PIN).

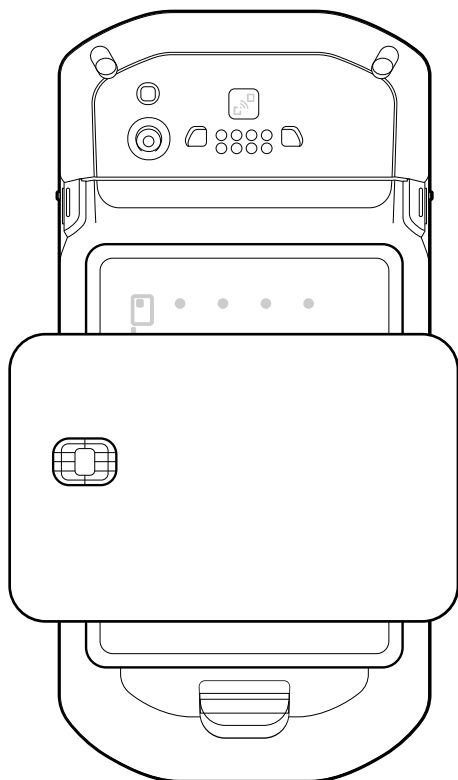
Pokud je nákup schválen, obdržíte potvrzení – obvykle pípnutí, zeleně rozsvícenou kontrolku nebo zaškrtnutí.

3. Vyměte kartu ze slotu.

Provedení bezkontaktní transakce

1. Zkontrolujte, zda je na kartě i na terminálu zobrazený symbol bezkontaktní platby .

- Na výzvu systému podržte kartu ve vzdálenosti dvou a půl až pěti centimetrů od symbolu bezkontaktní platby.



Pokud je nákup schválen, obdržíte potvrzení – obvykle pípnutí, zeleně rozsvícenou kontrolku nebo znaménko zaškrtnutí.

Řešení problémů čtečky PD20

Tato část uvádí informace o řešení problémů se zařízením.

Tabulka 3 Řešení problémů čtečky PD20

Problém	Příčina	Řešení
Během platby nebo registrace se zobrazí chyba potvrzení.	Na zařízení se provádí několik bezpečnostních kontrol, aby se před provedením jakékoli platby ověřila integrita zařízení.	Ujistěte se, že jsou možnosti vývojáře vypnuté a na obrazovce se nezobrazují žádná překryvná okna. Mohla by to být například bublina chatu.
Čtečka se při provádění transakce nezapne.	Pokud se čtečka nebude delší dobu používat, je třeba ji nabíjet z napájecího zdroje schopného zajistit proud 1 A po dobu půl hodiny, než bude možné provést transakci.	Čtečku nabíjejte ze zdroje napájení, který je schopen zajistit proud 1 A.

- Při řádné likvidaci použitých dobíjecích baterií se řiďte místními předpisy.
- Baterie nelikvidujte v ohni.
- Pokud dojde ke spolknutí baterie, okamžitě vyhledejte lékařskou pomoc.
- V případě úniku elektrolytu z baterie zabraňte styku kapaliny s pokožkou a očima. Pokud došlo ke kontaktu, omývejte zasaženou oblast 15 minut vodou a vyhledejte lékařskou pomoc.
- Máte-li podezření na poškození zařízení nebo baterie, obraťte se na zákaznickou podporu společnosti Zebra, která zajistí kontrolu.

Návod k čištění



UPOZORNĚNÍ: Vždy používejte ochranu očí. Před použitím si přečtěte výstražný štítek na výrobku s alkoholem. Pokud potřebujete z lékařských důvodů použít jiný roztok, obraťte se na globální centrum zákaznické podpory, kde vám sdělí další informace.



VÝSTRAHA: Zabraňte kontaktu tohoto výrobku s horkým olejem nebo jinými hořlavými kapalinami. Dojde-li k takové expozici, odpojte zařízení od napájení a okamžitě vyčistěte výrobek v souladu s těmito pokyny.

Pokyny k čištění a dezinfekci

- Nikdy nestříkejte ani nelijte chemické prostředky přímo na zařízení.
- Vypněte a/nebo odpojte přístroj od napájení střídavým/stejnoseměrným proudem.
- Aby nedošlo k poškození zařízení nebo příslušenství, používejte pouze čisticí a dezinfekční prostředky schválené pro dané zařízení.
- V zájmu řádného a bezpečného používání výrobku dodržujte pokyny výrobce ohledně schválených čisticích a dezinfekčních prostředků.
- Použijte vlhčené ubrousky nebo navlhčete měkký sterilní hadřík (ne mokrý) schváleným prostředkem. Nikdy nestříkejte ani nelijte chemické prostředky přímo na zařízení.
- Úzka nebo nepřístupná místa vyčistěte pomocí navlhčeného aplikátoru s vatovou špičkou. Nezapomeňte odstranit veškerá vlákna, která aplikátor zanechá.
- Nedovolte, aby se kapalina nahromadila.
- Před použitím nechte zařízení vyschnout na vzduchu nebo je osušte měkkým hadříkem, který nepouští vlákna, případně ubrouskem. Než znovu zapnete napájení, ujistěte se, že jsou elektrické kontakty zcela suché

Schválené čisticí a dezinfekční prostředky

100 % aktivních přísad v jakémkoli čisticím prostředku musí obsahovat jednu z těchto látek nebo jejich kombinaci: izopropyl alkohol; bělidlo / chlornan sodný¹ (viz důležitá poznámka níže); peroxid vodíku; chlorid amonný; jemný čisticí prostředek na nádobí.



DŮLEŽITÉ:

Použijte předem navlhčené utěrky a zabraňte nahromadění tekutého čisticího prostředku.

¹Při použití produktů na bázi chlornanu sodného (bělidla) vždy dodržujte pokyny doporučené výrobcem: během aplikace používejte rukavice a poté odstraňte zbytky vlhkým hadříkem nebo vatovým tamponem namočeným v alkoholu, aby se zabránilo dlouhodobému kontaktu

s pokožkou při manipulaci se zařízením. Vzhledem k silně oxidační povaze chlornanu sodného jsou kovové povrchy na zařízení při vystavení této chemické látky v kapalné formě (včetně vlhčených ubrousků) náchylné k oxidaci (korozi).

V případě, že se tento typ dezinfekčních prostředků dostane do kontaktu s kovovými částmi zařízení, je velmi důležité je okamžitě po vyčištění zařízení odstranit pomocí hadříku nebo vatového tamponu navlhčeného alkoholem.

Poznámky o speciálním čištění

Se zařízeními byste neměli manipulovat ve vinylových rukavicích obsahujících ftaláty nebo se jich dotýkat dříve, než si umyjete ruce a odstraníte zbytky znečišťující látky po svlečení rukavic.

Pokud před použitím zařízení použijete produkty obsahující jakékoli výše zmíněné škodlivé látky, například dezinfekční prostředky na ruce, které obsahují ethanolin, před manipulací se zařízením musí být ruce zcela suché, aby se zařízení nepoškodilo.



DŮLEŽITÉ: Pokud jsou konektory baterie vystaveny čisticím prostředkům, důkladně otřete co nejvíce chemické látky a vyčistěte je ubrouskem namočeným v alkoholu. Před čištěním a dezinfekcí zařízení se také doporučuje do terminálu vložit baterii, aby se minimalizovala tvorba usazenin na konektorech.

Při používání čisticích/dezinfekčních prostředků na zařízení je důležité dodržovat pokyny předepsané výrobcem čisticího/dezinfekčního prostředku.

Frekvence čištění

Frekvence čištění je na uvážení zákazníka s ohledem na různá prostředí, ve kterých se mobilní zařízení používají. Lze je čistit tak často, jak je potřeba. Pokud jsou na mobilním zařízení viditelné nečistoty, doporučuje se je vyčistit, aby se zabránilo hromadění částic, které by později čištění zařízení ztížilo.

Aby se zajistila konzistence a optimální zachycení obrazu, doporučuje se pravidelně čistit okénko kamery, zejména pokud se používá v prostředích náchylných k výskytu nečistot nebo prachu.

Skladování

Neskladujte zařízení po delší dobu, protože čtečka PD20 se může zcela vybit a již ji nebude možné provozovat. Baterii alespoň jednou za šest měsíců nabijte.

