

RS6100

Lecteur à porter



ZEBRA

Guide de démarrage rapide

2023/04/03

ZEBRA et l'illustration de la tête de zèbre sont des marques commerciales de Zebra Technologies Corporation, déposées dans de nombreuses juridictions dans le monde entier. Toutes les autres marques commerciales appartiennent à leurs propriétaires respectifs. ©2023 Zebra Technologies Corporation et/ou ses filiales. Tous droits réservés.

Les informations contenues dans ce document peuvent être modifiées sans préavis. Le logiciel décrit dans ce document est fourni sous accord de licence ou accord de confidentialité. Le logiciel peut être utilisé ou copié uniquement conformément aux conditions de ces accords.

Pour de plus amples informations concernant les déclarations juridiques et propriétaires, rendez-vous sur :

LOGICIELS : zebra.com/linkoslegal.

COPYRIGHTS ET MARQUES COMMERCIALES: zebra.com/copyright.

BREVET: ip.zebra.com.

GARANTIE: zebra.com/warranty.

CONTRAT DE LICENCE D'UTILISATEUR FINAL: zebra.com/eula.

Conditions d'utilisation

Déclaration de propriété

Ce manuel contient des informations propriétaires de Zebra Technologies Corporation et de ses filiales (« Zebra Technologies »). Il est fourni uniquement à des fins d'information et d'utilisation par les parties décrites dans le présent document, chargées de faire fonctionner l'équipement et d'en assurer la maintenance. Ces informations propriétaires ne peuvent pas être utilisées, reproduites ou divulguées à d'autres parties pour toute autre fin sans l'autorisation écrite expresse de Zebra Technologies.

Amélioration des produits

L'amélioration continue des produits est une stratégie de Zebra Technologies. Toutes les spécifications et indications de conception sont susceptibles d'être modifiées sans préavis.

Clause de non-responsabilité

Zebra Technologies met tout en œuvre pour s'assurer de l'exactitude des caractéristiques techniques et des manuels d'ingénierie publiés. Toutefois, des erreurs peuvent se produire. Zebra Technologies se réserve le droit de corriger ces erreurs et décline toute responsabilité pour les dommages qui pourraient en résulter.

Limitation de responsabilité

En aucun cas Zebra Technologies ou toute autre personne impliquée dans la création, la production ou la livraison du produit joint (y compris le matériel et les logiciels) ne sauraient être tenus pour responsables des dommages de quelque nature que ce soit (y compris, sans limitation, les dommages consécutifs, notamment la perte de profits, l'interruption d'activité ou la perte d'informations) découlant de l'utilisation de, des résultats de l'utilisation de ou de l'impossibilité d'utiliser ce produit, même si Zebra Technologies a été prévenu de l'éventualité de tels dommages. Certaines juridictions n'autorisant pas l'exclusion ou la limitation de dommages fortuits ou consécutifs, il se peut que les exclusions ou les limitations susmentionnées ne s'appliquent pas à votre cas.

Caractéristiques

Cette section répertorie les caractéristiques du déclencheur simple et double RS6100.

Figure 1 Vue de dessus de la configuration avec déclencheur simple

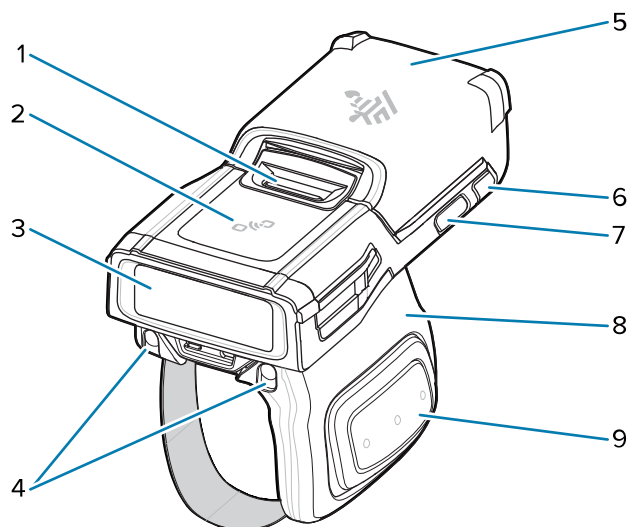
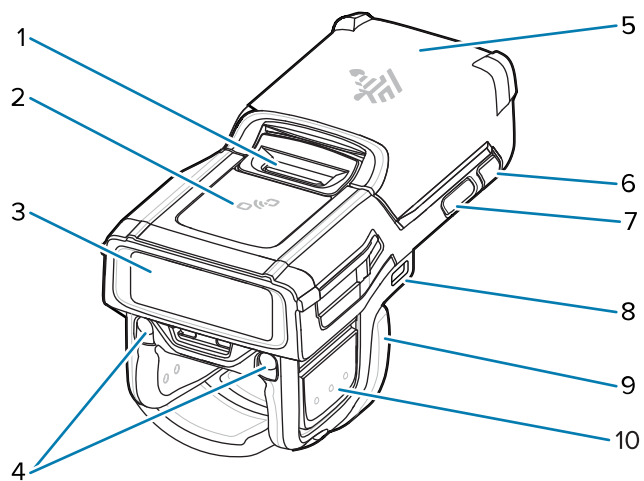
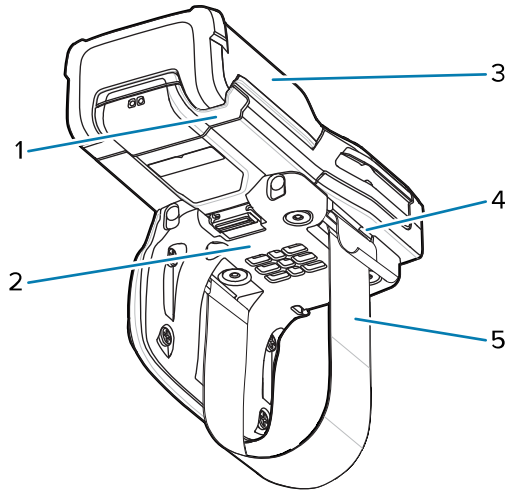


Tableau 1 Vue de dessus de la configuration avec déclencheur simple

1	Loquet du compartiment de la batterie
2	Icône NFC
3	Fenêtre de l'imageur
4	Contacts de charge pour socle
5	Batterie
6	LED système
7	Touche de restauration
8	Bloc déclencheur
9	Déclencheur de lecture latéral

Figure 2 Vue de dessus de la configuration avec déclencheur double**Tableau 2** Vue de dessus de la configuration avec déclencheur double

1	Loquet du compartiment de la batterie
2	Icône NFC
3	Fenêtre de l'imageur
4	Contacts de charge pour socle
5	Batterie
6	LED système
7	Touche de restauration
8	Port USB-C (non disponible sur toutes les configurations)
9	Bloc déclencheur
10	Déclencheur de lecture latéral

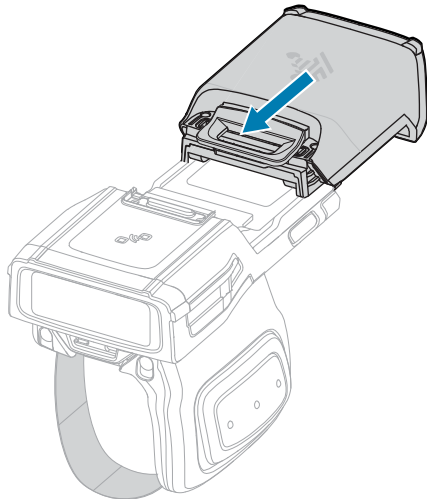
Figure 3 Vue de dessous de la configuration avec déclencheur simple**Tableau 3** Vue de dessous de la configuration avec déclencheur simple

1	LED système
2	Coussinet
3	Batterie
4	Boucle de la sangle
5	Sangle de fixation au doigt

Installation de la batterie

Pour installer la batterie :

1. Alignez la batterie sur le RS6100 et insérez-la dans le compartiment pour batterie.



2. Faites glisser la batterie jusqu'à l'encoche de verrouillage.

3. Insérez fermement la batterie dans le RS6100 jusqu'à ce que vous entendiez le clic qui indique que le loquet du compartiment de la batterie est complètement engagé dans le RS6100.

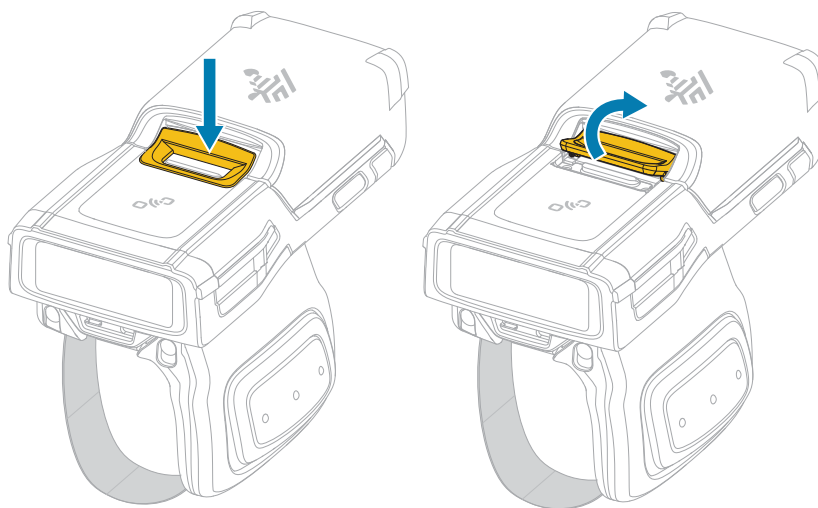


REMARQUE : Pour leur protection, les batteries neuves sont livrées depuis l'usine en mode d'expédition et doivent être insérées dans un chargeur (socle ou chargeur de batterie) pour être activées.

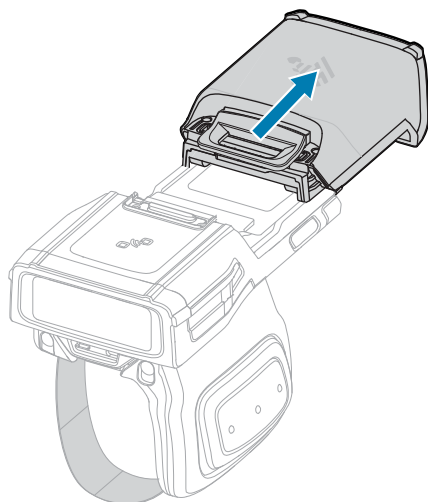
Retrait de la batterie

Pour retirer la batterie :

1. Appuyez sur le loquet du compartiment de la batterie jusqu'à ce qu'il s'en dégage.



2. Retirez la batterie de son compartiment en la faisant glisser.



Positionnement du RS6100 sur le doigt

Pour placer correctement le RS6100 sur votre doigt, faites glisser le lecteur sur votre index en orientant le déclencheur de lecture du côté de votre pouce.



REMARQUE : Pour découvrir d'autres possibilités de positionnement, reportez-vous au Guide de référence produit du RS6100.

Figure 4 Déclencheur simple

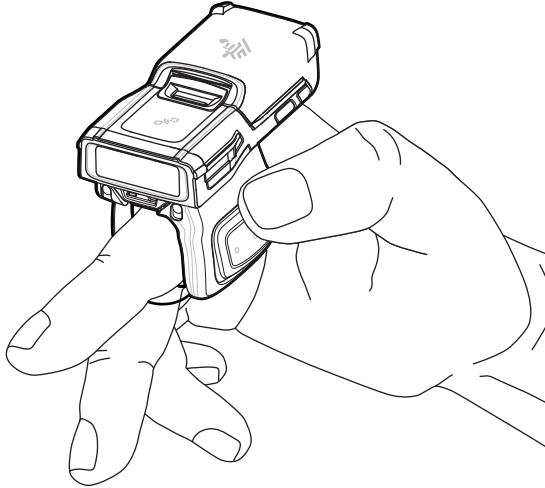
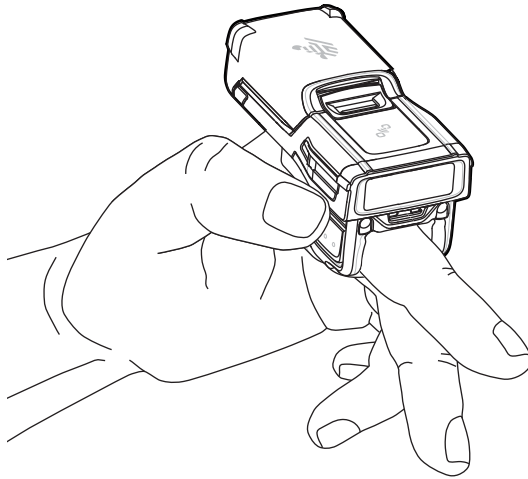
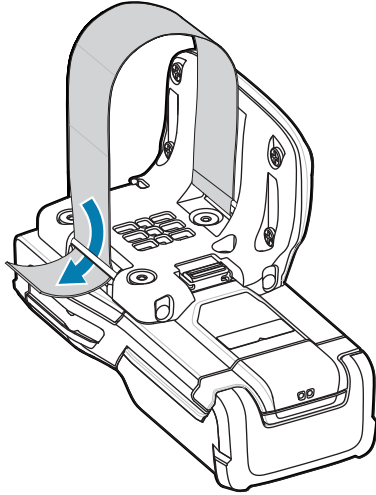


Figure 5 Déclencheur double



Pour serrer la sangle de fixation au doigt sur le déclencheur simple, tirez-la par l'extrémité en la faisant passer par la boucle. Pour desserrer la sangle de fixation au doigt, soulevez la boucle tout en tirant sur la sangle par la boucle. Relâchez la boucle pour maintenir la sangle en place.



Mise sous tension

Pour mettre le terminal sous tension :

1. Installez la batterie (si elle n'est pas déjà installée).



REMARQUE : Pour leur protection, les batteries neuves sont livrées depuis l'usine en mode d'expédition et doivent être insérées dans un chargeur (socle ou chargeur de batterie) pour être activées.

2. Appuyez sur l'un des éléments suivants :

- Déclencheur de lecture latéral sur le déclencheur simple
- Déclencheur de lecture latéral gauche sur le déclencheur double
- Déclencheur de lecture sur le cordon
- Déclencheur de lecture à l'arrière du support manuel

Connexion Bluetooth



REMARQUE : Les méthodes de connexion présentées ci-dessous s'appliquent uniquement aux terminaux mobiles Zebra. Pour plus d'informations, reportez-vous au Guide de référence produit du RS6100.

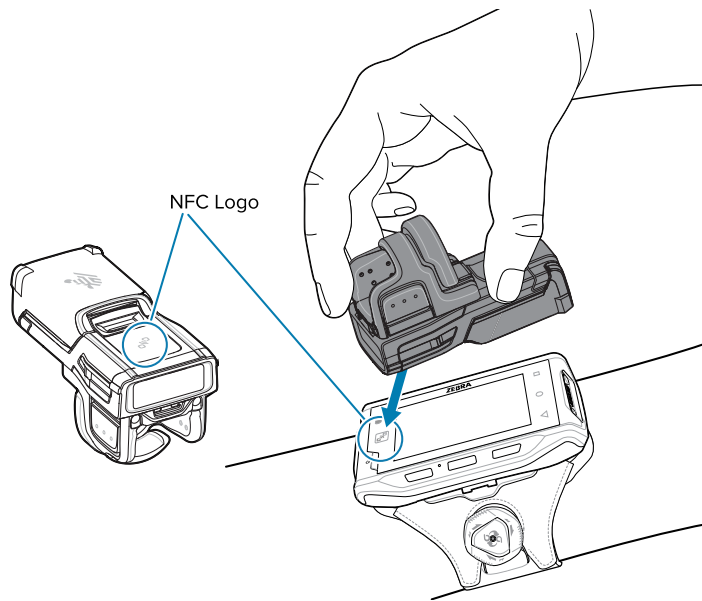
Appuyer pour coupler - NFC

Le RS6100 est compatible NFC et prend en charge la fonction Bluetooth Appuyer pour coupler (en anglais, Tap-to-Pair).

Pour vous connecter à un autre terminal, tel que le WT6300 ou le TC52 :

1. Assurez-vous que la fonction NFC est activée sur le terminal.
2. Alignez l'icône NFC du RS6100 avec l'icône NFC du terminal.

La LED d'état clignote en bleu pour indiquer que le RS6100 tente d'établir la connexion avec le terminal. Une fois la connexion établie, la LED d'état s'éteint et le RS6100 émet une série de signaux sonores graves/aigus.

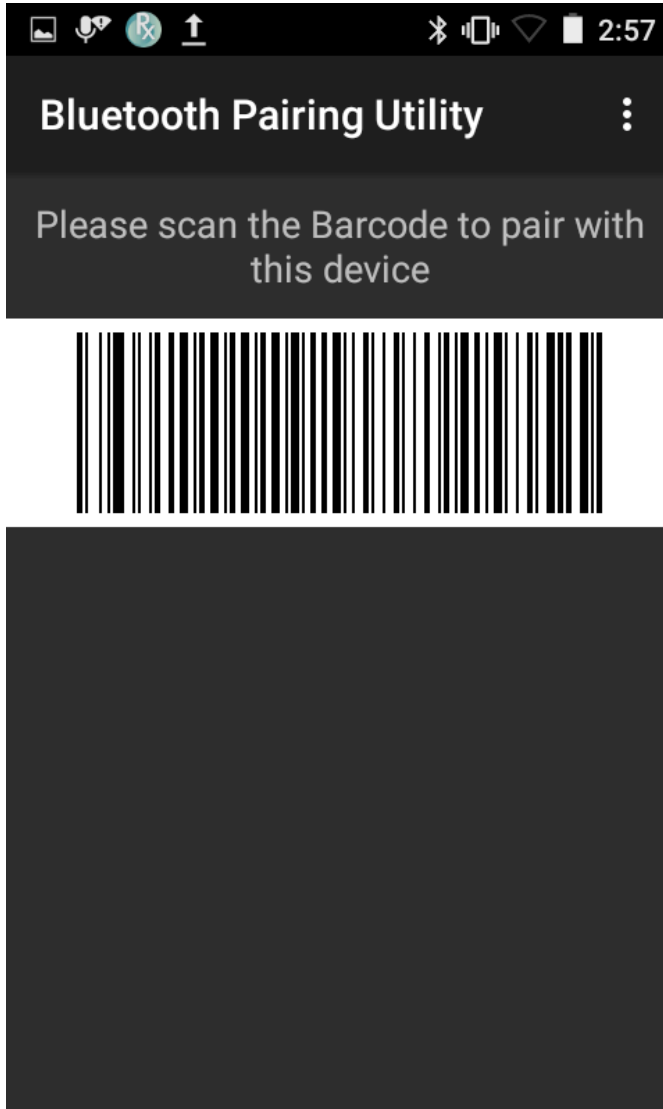


REMARQUE : Certains terminaux Zebra ne prennent pas en charge les lecteurs NFC et la fonctionnalité Appuyer pour coupler.

Scan2Pair

Pour coupler le RS6100 avec un autre terminal, tel que le WT6300 ou le TC52, à l'aide de SSI :

1. Sur le terminal, appuyez sur > . L'utilitaire de couplage Bluetooth s'ouvre.



2. À l'aide du RS6100, lisez le code-barres à l'écran.

La LED d'état clignote en bleu pour indiquer que le RS6100 tente d'établir la connexion avec le terminal. Une fois la connexion établie, la LED d'état s'éteint et le RS6100 émet une série de signaux sonores graves/aigus. Une fenêtre de notification (audio et vidéo) apparaît sur le terminal pour indiquer que la tentative de couplage a réussi. Lorsque la connexion Bluetooth est établie, des fenêtres contextuelles de notification apparaissent sur l'écran du terminal.

3. Sur le terminal, appuyez sur pour revenir à l'écran principal.

Lecture

Le RS6100 utilise la technologie des appareils photo numériques pour prendre une photo d'un code-barres, dont des algorithmes de décodage logiciel extraient ensuite les données. Le RS6100 est équipé du moteur de lecture SE55, qui affiche un viseur vert à point et tirets.

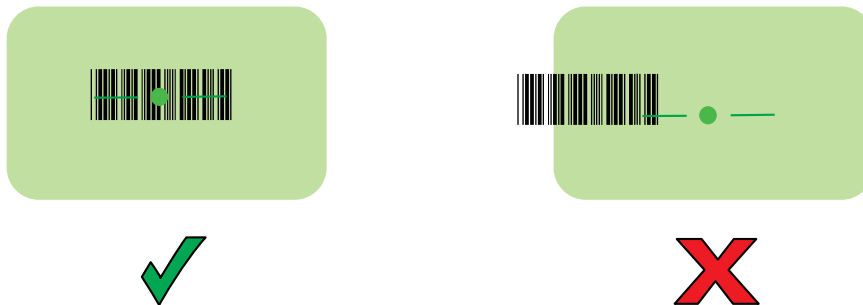
Pour lire un code-barres :

1. Lancez une application de lecture.
2. Appuyez sur le déclencheur de lecture et dirigez le terminal vers un code-barres.



REMARQUE : Lorsque le symbole est sous plastique transparent ou affiché sur l'écran d'un terminal mobile, il est recommandé d'incliner l'angle de lecture afin d'éviter les reflets.

3. Ajustez la position du terminal de sorte que le code-barres s'en trouve à une distance de 5 à 28 cm et que le motif de visée LED vert s'affiche au centre du code-barres.



La LED s'allume en vert et un bip retentit, par défaut, pour indiquer que le code-barres a été correctement décodé.



REMARQUE : Avec certaines configurations, le décodage d'un code-barres, une fois réussi, est indiqué par l'application logicielle en cours d'exécution sur le terminal.

Charge



REMARQUE : Veillez à respecter les consignes de sécurité relatives aux batteries stipulées dans le Guide de référence produit du RS6100.

Utilisez l'un des accessoires suivants pour charger le RS6100 et/ou une batterie de rechange. Notez que ces accessoires sont uniquement destinés à la charge et n'offrent pas de fonctionnalité de communication.

RS6100 (batterie dans le terminal) :

- Socle de charge RS6100 à 4 positions, réf. CRD-RS61-4SCHG-01
- Socle de charge RS6100 à 20 positions, réf. CRD-RS61-20SCHG-01

Batterie de rechange :

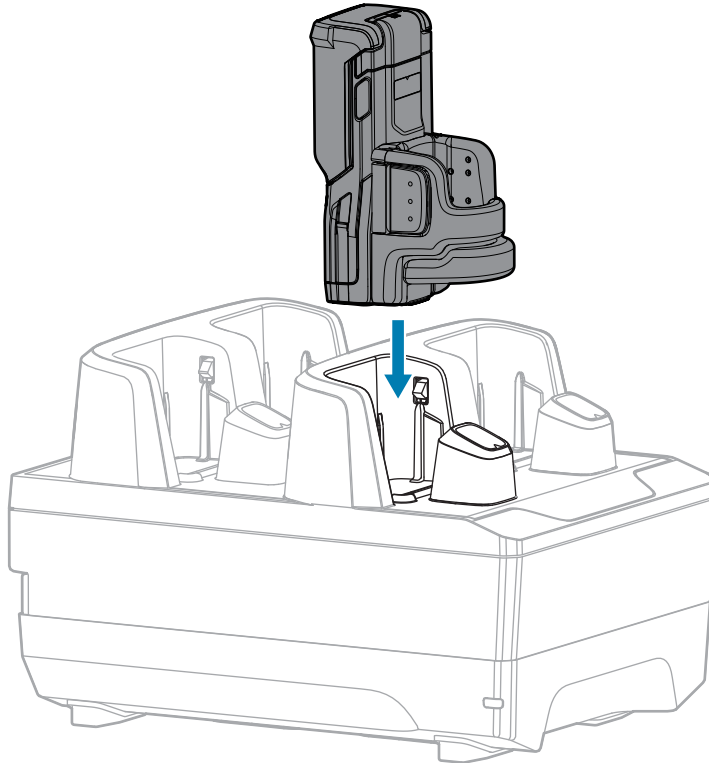
- Chargeur de batterie à 8 positions, réf. SAC-RS51-8SCHG-01
- Chargeur de batterie à 40 positions, réf. SAC-RS51-40SCHG-01

Pour des informations détaillées sur tous les accessoires de charge, reportez-vous au Guide de référence produit du RS6100.

Charge du RS6100

Pour charger le RS6100 :

1. Insérez le RS6100 dans l'un des logements du socle de charge à 4 ou 20 positions, la fenêtre de lecture dirigée vers les contacts de charge.



2. Assurez-vous que le RS6100 est correctement placé dans le logement de charge.

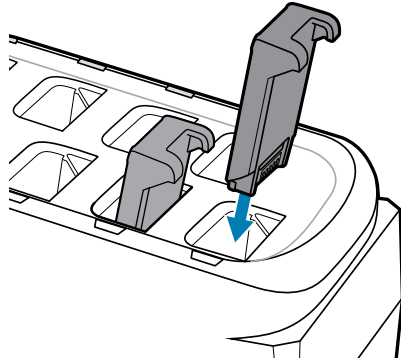


REMARQUE : Avant d'effectuer une mise à jour du micrologiciel via Bluetooth, chargez le RS6100.

Charge de la batterie de rechange

Pour charger une batterie de rechange :

1. Insérez une batterie de rechange dans l'un des logements du chargeur de batterie à 8 ou 40 positions.



2. Assurez-vous que la batterie est correctement positionnée. La LED de charge clignote pour indiquer que la charge est en cours.

Charge de la batterie

La LED de charge du RS6100 indique l'état de charge de la batterie du lecteur et la LED du chargeur de batterie de rechange indique l'état de charge de la batterie de rechange.



REMARQUE : Pour leur protection, les batteries neuves sont livrées depuis l'usine en mode d'expédition. Insérez-les dans un chargeur (socle ou chargeur de batterie) pour les activer.

Tableau 4 Indication des LED de charge

État	Indication
Désactivé	La batterie ne se charge pas. Le RS6100 ou la batterie n'est pas correctement inséré-e dans le socle/chargeur ou n'est pas connecté-e à une source d'alimentation. Le socle n'est pas alimenté.
Orange fixe	La batterie est en cours de charge.
Vert fixe	La charge de la batterie est terminée.
Rouge à clignotement rapide (2 clignotements par seconde)	Erreur de charge : <ul style="list-style-type: none"> • La température de la batterie est trop basse ou trop élevée pour la charge. • Le délai du cycle de charge de la batterie est atteint. La charge de la batterie a duré trop longtemps sans même se terminer (huit heures en général).

Tableau 4 Indication des LED de charge (Continued)

État	Indication
Rouge fixe	La batterie en cours de charge ou complètement chargée est défectueuse.

Chargez les batteries à des températures comprises entre 5 °C et 40 °C (41 °F et 105 °F). Une batterie standard se charge de 0 % à 90 % en moins de deux heures et demi à température ambiante. Lorsque la température de charge est comprise entre 5 °C et 10 °C (41 °F et 50 °F), une batterie standard se charge en moins de cinq heures.

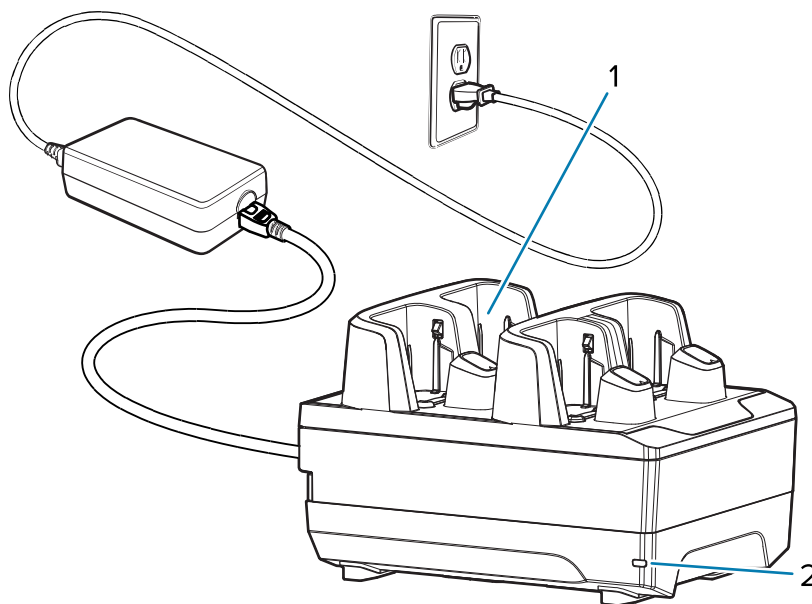
Le terminal et le chargeur contrôlent la température de la batterie. La charge de la batterie s'effectue uniquement lorsque sa température est comprise dans les limites de sécurité autorisées pour la charge. En cas de températures élevées (par exemple, environ +35 °C (+95 °F)), le terminal ou le chargeur pourront alternativement activer ou désactiver la charge de la batterie pendant de courtes périodes de façon à la maintenir à une température acceptable. Ce processus mettra peut-être plus de temps à terminer un cycle de charge. En cas de températures anormales, la LED d'état du RS6100 ou du chargeur signale la désactivation de la charge.

Socle de charge à 4 positions

Le socle de charge à 4 positions RS6100 fournit l'alimentation nécessaire au fonctionnement du RS6100 et permet de charger jusqu'à quatre batteries dans le RS6100.



REMARQUE : Veuillez à respecter les consignes de sécurité relatives aux batteries stipulées dans le Guide de référence produit du RS6100.

Figure 6 Socle de charge à 4 positions

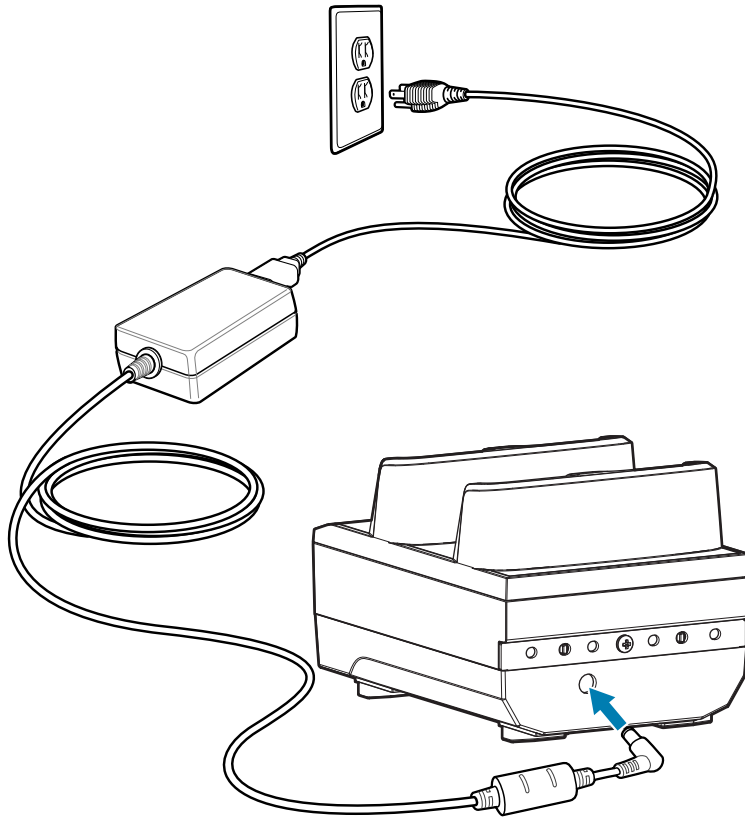
1	Logements de charge du RS6100 (4)
---	-----------------------------------

2

LED d'alimentation

Configuration du socle de charge à 4 positions

Figure 7 Configuration du socle de charge à 4 positions

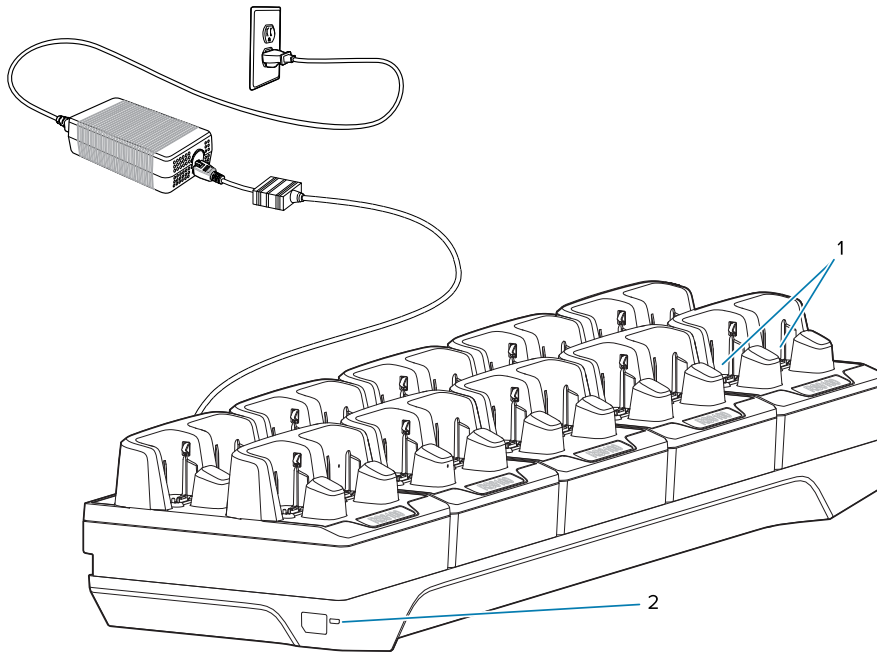


Socle de charge à 20 positions

Le socle de charge à 20 positions RS6100 fournit l'alimentation nécessaire au fonctionnement du RS6100 et permet de charger jusqu'à 20 batteries dans le RS6100.



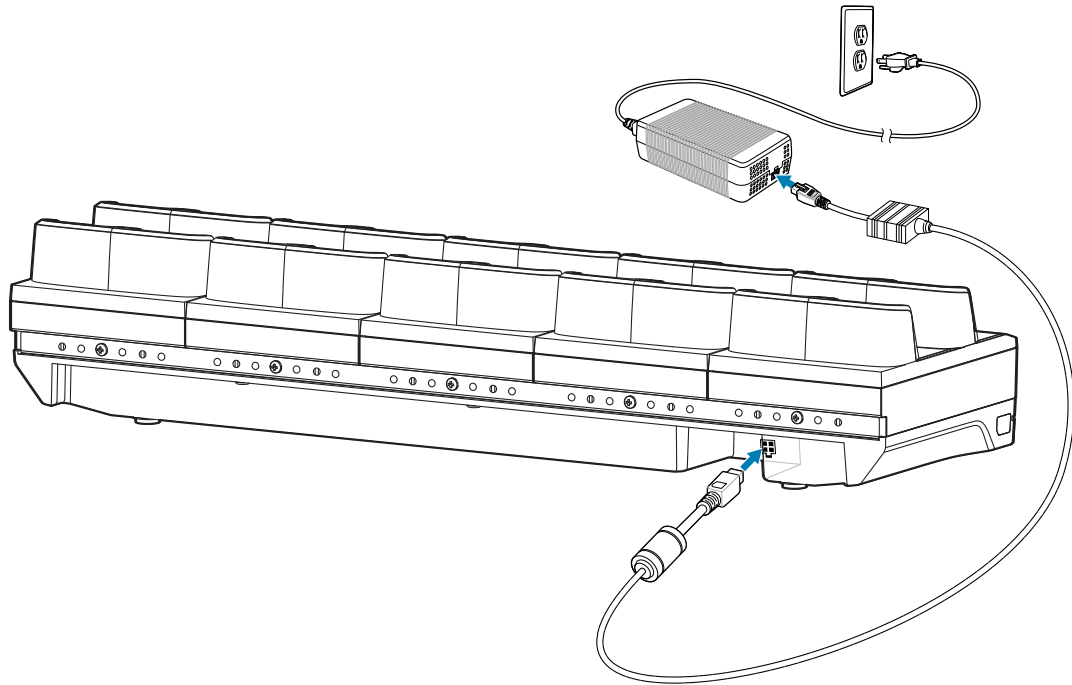
REMARQUE : Veillez à respecter les consignes de sécurité relatives aux batteries stipulées dans le Guide de référence produit du RS6100.

Figure 8 Socle de charge à 20 positions

1	Logements de charge du RS6100 (20)
2	LED d'alimentation

Configuration du socle de charge à 20 positions

Figure 9 Configuration du socle de charge à 20 positions

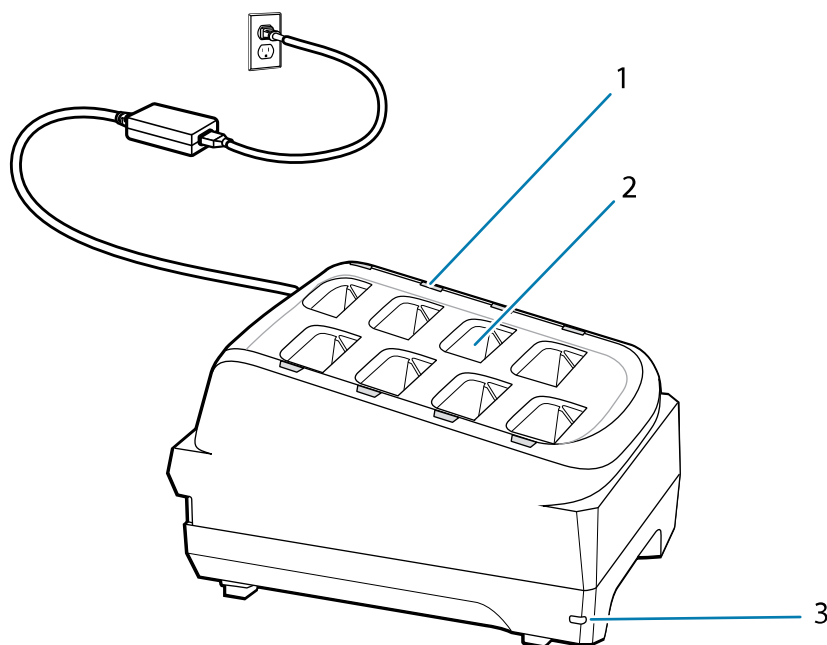


Chargeur de batterie à 8 positions



REMARQUE : Veillez à respecter les consignes de sécurité relatives aux batteries stipulées dans le Guide de référence produit du RS6100.

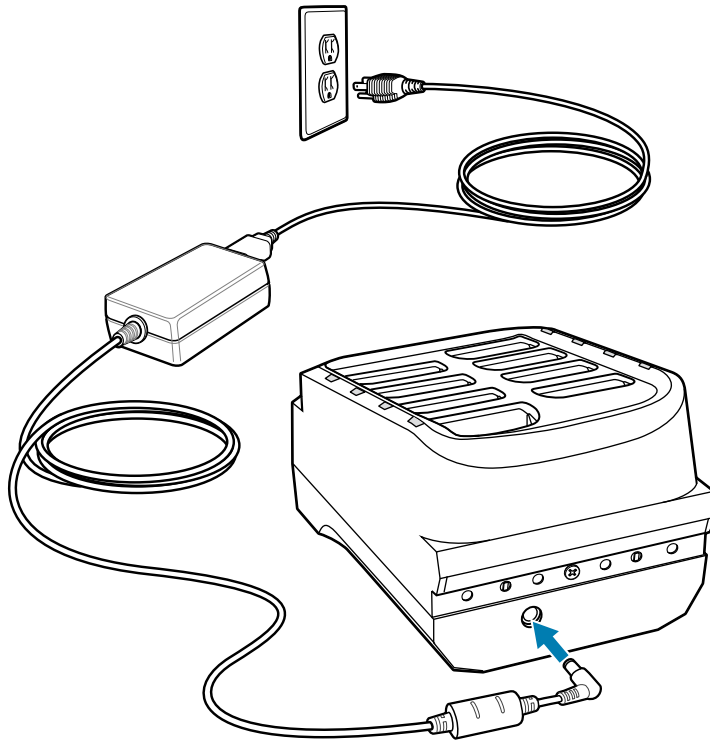
Le chargeur de batterie à 8 positions permet de charger jusqu'à huit batteries de rechange.

Figure 10 Chargeur de batterie à 8 positions

1	LED de charge de batterie (8)
2	Logement de charge de batterie (8)
3	LED d'alimentation

Configuration du chargeur de batterie à 8 positions

Figure 11 Configuration du chargeur de batterie à 8 positions

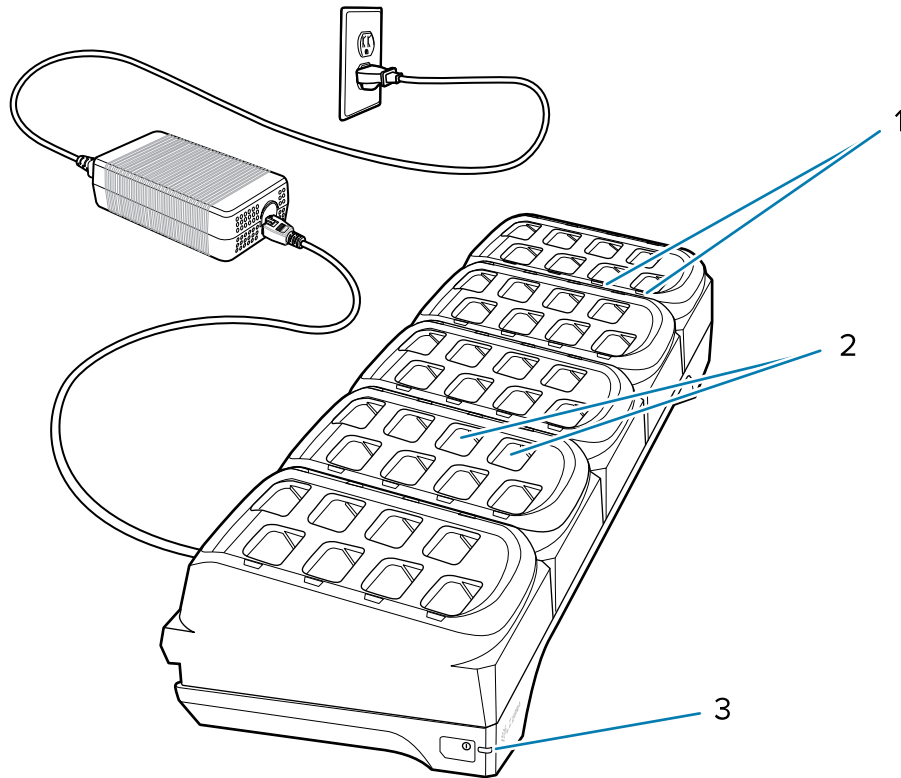


Chargeur de batterie à 40 positions

Le chargeur de batterie à 40 positions permet de charger jusqu'à 40 batteries de recharge.



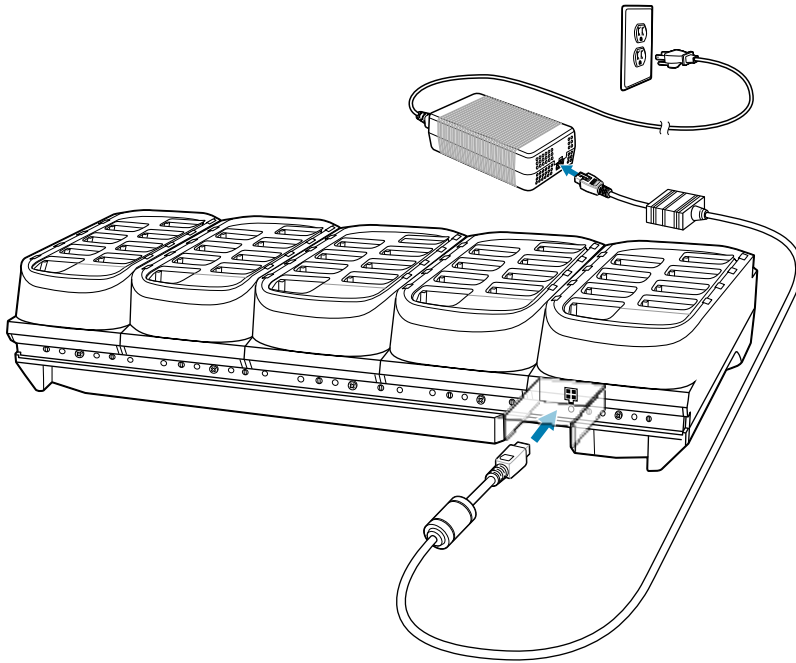
REMARQUE : Veuillez à respecter les consignes de sécurité relatives aux batteries stipulées dans le Guide de référence produit du RS6100.

Figure 12 Chargeur de batterie à 40 positions

1	LED de charge de batterie (40)
2	Logement de charge de batterie (40)
3	LED d'alimentation

Configuration du chargeur de batterie à 40 positions

Figure 13 Configuration du chargeur de batterie à 40 positions



Recommandations ergonomiques

- Réduisez ou éliminez les mouvements répétitifs.
- Maintenez une position naturelle.
- Réduisez ou éliminez toute force excessive.
- Conservez les objets fréquemment utilisés à portée de main.
- Effectuez toutes les tâches à une hauteur correcte.
- Réduisez ou éliminez les vibrations.
- Réduisez ou éliminez toute pression directe.
- Prévoyez un dégagement suffisant.
- Prévoyez un cadre de travail approprié.
- Améliorez les procédures de travail.

