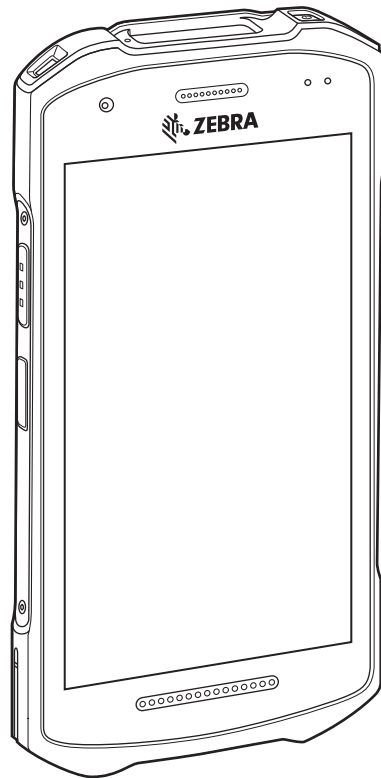


# TC21 / TC26

觸控式資料終端



快速入門指南



ZEBRA

## 著作權

ZEBRA 及特殊繪圖風格之斑馬頭是 Zebra Technologies Corporation 的商標，已在全球許多司法管轄區進行註冊登記。所有其他商標為其個別所有人之財產。©2021 Zebra Technologies Corporation 及 / 或其關係企業。所有權利均予保留。

著作權與商標：如需取得完整的著作權與商標資訊，請前往 [zebra.com/copyright](https://zebra.com/copyright)。

保固：如需完整保固資訊，請前往 [zebra.com/warranty](https://zebra.com/warranty)。

一般使用者授權合約：如需完整 EULA 資訊，請前往 [zebra.com/eula](https://zebra.com/eula)。

## 使用條款

- 專有聲明

本手冊包含 Zebra Technologies Corporation 及其子公司 (下文稱「Zebra Technologies」) 的專有資訊。它僅供本文所述操作和維護設備的當事方參考及使用。未經 Zebra Technologies 明確書面允許，此等專有資訊不得用於任何其他用途，或因任何其他目的再製造或揭露給任何其他方。

- 產品改善

持續改善產品是 Zebra Technologies 的原則。所有規格與設計可能隨時變更，恕不另行通知。

- 免責聲明

Zebra Technologies 會採取行動以確保其發行的工程規格與手冊正確無誤，但是錯誤難免會出現。Zebra Technologies 保留修正任何此等錯誤的權利，且對於此等錯誤所引發的任何責任，概不負責。

- 責任限制

不論在任何情況下，對於使用或因使用此等產品或無法使用此等產品的結果所引發的任何損害 (包括但不限於衍生性損害，包含業務利潤的損失、業務中斷或業務資訊遺失)，即使 Zebra Technologies 已獲告知有此等損害之可能，Zebra Technologies 或涉及建立、製作或交付隨附產品 (包括硬體與軟體) 的任何其他人概不負責。部分司法管轄區不允許排除或限制偶發或衍生性損害，因此上述排除條款或限制可能不適用於您。

## 開封

1. 請小心取下裝置的所有保護材料，並保存外盒供日後收納與運送。
2. 確認已收到下列物品：
  - 觸控式資料終端
  - PowerPrecision 鋰離子電池
  - 法規指南。
3. 檢查設備是否有任何損壞。若設備有任何遺失或損壞，請立即聯絡全球客戶支援中心。
4. 初次使用裝置前，請先撕下掃描窗、顯示幕和相機視窗上的包裝保護膜。

## 功能

圖 1 前視圖

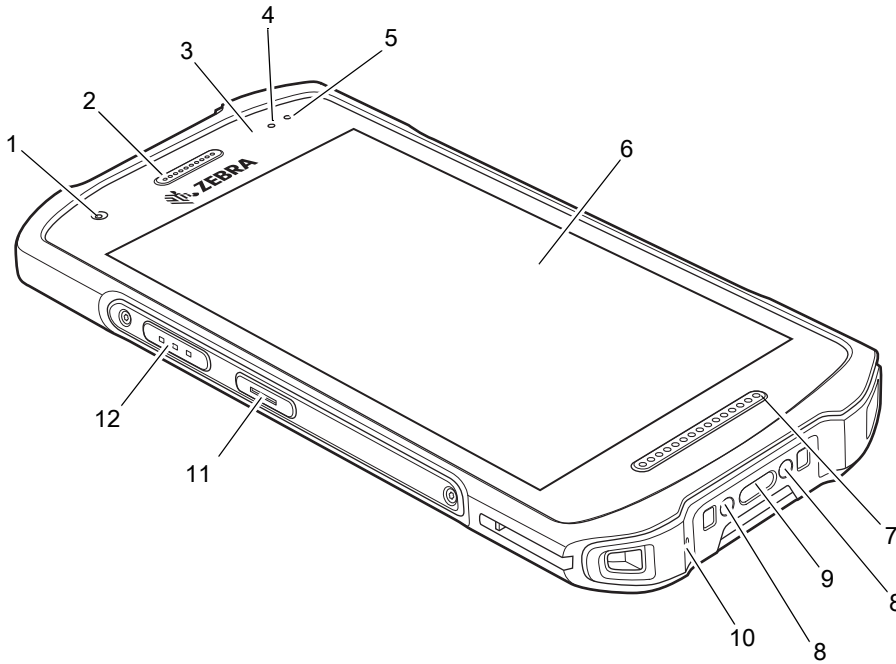


表 1 前視圖功能

編號	項目	功能
1	前方相機	拍攝相片與影片 (某些機型提供)。
2	接收器	用於聽筒模式播放音訊。
3	距離 / 光源感應器	判斷使用聽筒模式時要在何種距離關閉顯示幕。 判斷環境光線以控制顯示幕背光強度。
4	資料擷取 LED	表示資料擷取狀態。

<sup>1</sup>巴基斯坦、埃及、約旦、卡達

表 1 前視圖功能 (續)

編號	項目	功能
5	充電 / 通知 LED	表示電池在充電時的狀態與應用程式產生的通知。
6	觸控式螢幕	顯示操作裝置所需的所有資訊。
7	喇叭	提供影片和音樂播放的音訊輸出。以喇叭擴音模式提供音訊。
8	通訊座充電接點	供裝置透過通訊座及配件進行充電。
9	USB-C 接頭	透過纜線與配件，提供 USB 主機與用戶端通訊，以及裝置充電功能。
10	麥克風	用於聽筒模式通訊。
11	可程式化按鈕	通常用於即按即說通訊。如有即按即說 VoIP 通訊的法規限制 <sup>1</sup> ，此按鈕可設定用於其他應用。
12	掃描按鈕	進行資料擷取 (可設定)。

<sup>1</sup>巴基斯坦、埃及、約旦、卡達

圖 2 後視圖

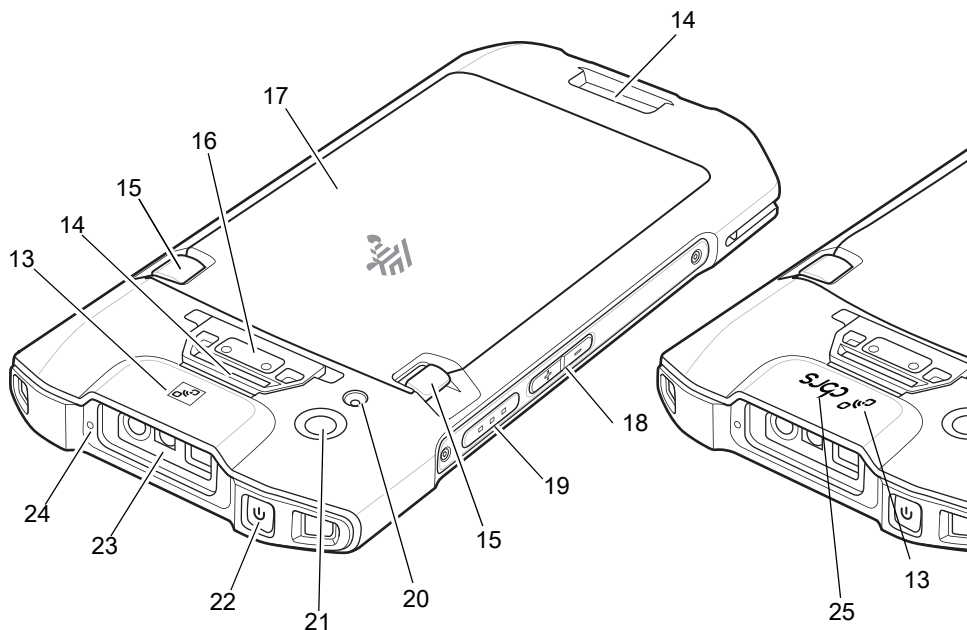


表 2 後視圖功能

編號	項目	功能
13	NFC 天線	提供與其他啟用 NFC 裝置間的通訊。
14	基本腕帶安裝	提供基本腕帶配件安裝點。
15	電池釋放卡榫	按下以取出電池。
16	警示按鈕	紅色警示按鈕 (僅適用於醫療照護裝置)。

表 2 後視圖功能 (續)

編號	項目	功能
17	電池	標準 - 3,400 mAh (一般) / 3,100 mAh (下限) PowerPrecision 鋰離子電池 擴充 - 5,260 mAh (一般) / 5,000 mAh (下限) PowerPrecision 鋰離子電池。
18	音量增加 / 降低按鈕	增加與降低音訊音量 (可設定)。
19	掃描按鈕	進行資料擷取 (可設定)。
20	相機閃光燈	提供相機照明。
21	後方相機	拍攝相片和影片。
22	電源按鈕	開啟和關閉顯示幕。按住以重設裝置或關機。
23	出射窗	透過成像器提供資料擷取功能。
24	麥克風	用於喇叭擴音模式下的通訊。
25	cbars 標誌	市民寬頻無線電服務 (cbars) 適用於 TC26EK 組態。

## 設定裝置

初次開始使用裝置。

1. 安裝 micro secure digital (SD) 卡 (選用)。
2. 安裝 nano SIM 卡 (選用)。
3. 安裝腕帶 (選用)。
4. 安裝電池。
5. 為裝置充電。
6. 開啟裝置的電源。

## 安裝 microSD 卡

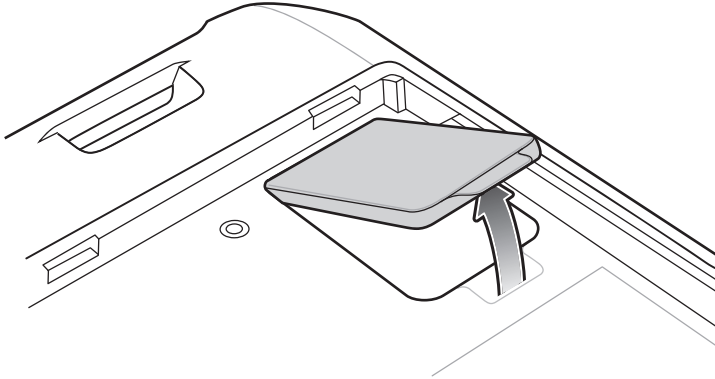
microSD 卡插槽提供了次要的非揮發性儲存空間。此插槽位於電池組下方。請參閱該卡隨附的說明文件以取得詳細資訊，並遵循製造商的建議使用。



注意：請遵循適當的靜電放電 (ESD) 預防措施，以免 microSD 卡受損。適當的 ESD 預防措施包括但不限於在 ESD 墊上操作，並確保操作員已適當進行接地。

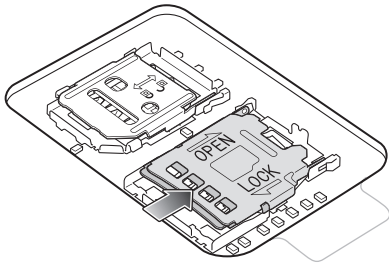
1. 掀起卡蓋。

圖 3 掀起卡蓋



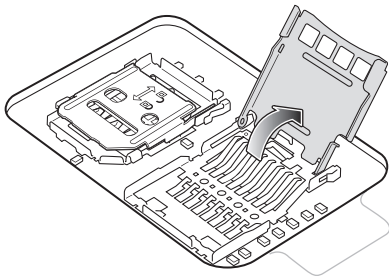
2. 將 microSD 卡座滑動到解除鎖定位置。

圖 4 解除鎖定 microSD 卡座



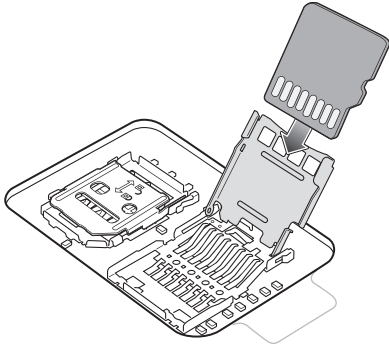
3. 掀起 microSD 卡座。

圖 5 掀起 microSD 卡座



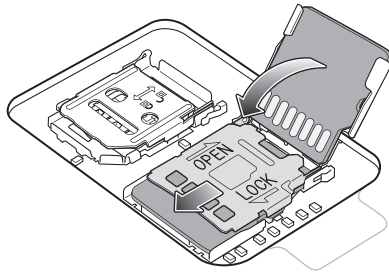
- 將 microSD 卡插入卡座蓋，並請務必將卡片滑入卡蓋兩側的固定片。

圖 6 將 microSD 卡插入卡座



- 關閉 microSD 卡座蓋，滑動至鎖定位置。

圖 7 裝回卡蓋

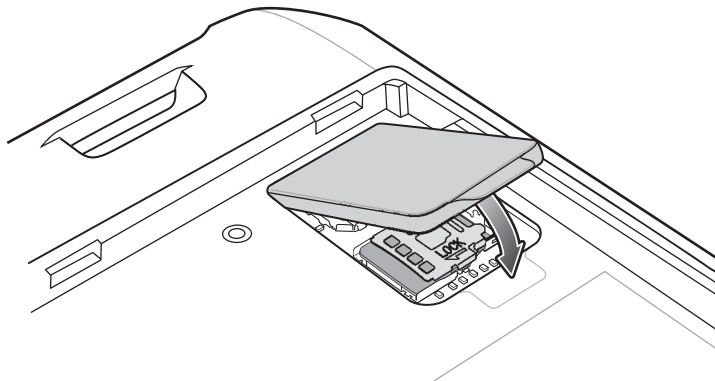


**注意：** 必須放回並穩固地放置卡蓋，以確保裝置適當地密封。



- 裝回卡蓋。

圖 8 裝回卡蓋



## 安裝 SIM 卡



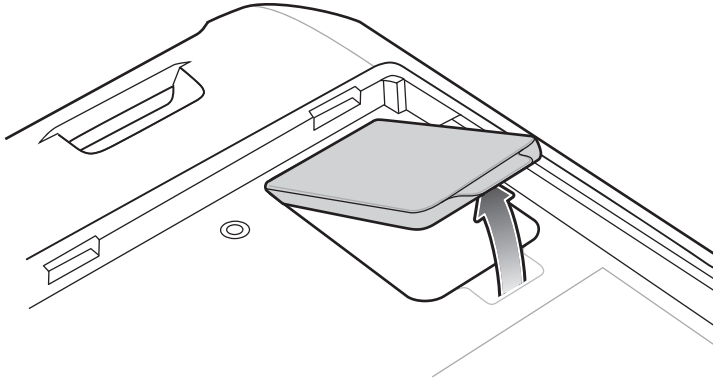
附註：請僅使用 nano SIM 卡。不適用於 TC21。



注意：需要適當的靜電放電 (ESD) 預防措施，以免 SIM 卡受損。適當的 ESD 預防措施包括但不限於在 ESD 墊上操作，並確保使用者已適當進行接地。

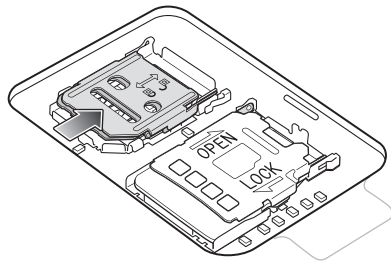
1. 移除卡蓋。

圖 9 移除卡蓋



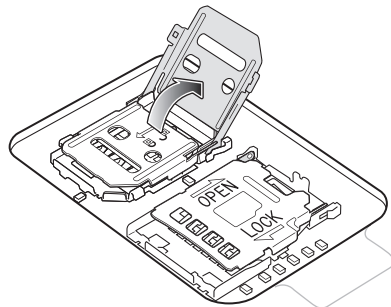
2. 將 SIM 卡座滑動到解除鎖定位置。

圖 10 解除鎖定 SIM 卡座



3. 掀起 SIM 卡座蓋。

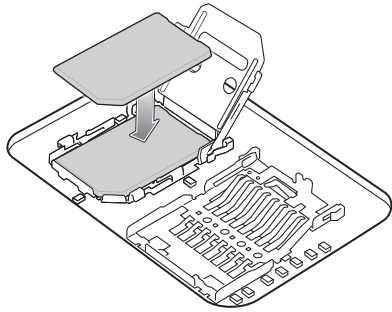
圖 11 掀起 SIM 卡座





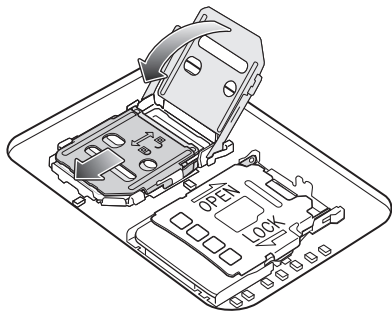
4. 將 nano SIM 卡接點朝下，插入卡座。

圖 12 將 SIM 卡放入卡座



5. 關閉 SIM 卡座蓋，滑動至鎖定位置。

圖 13 關閉 SIM 卡座蓋

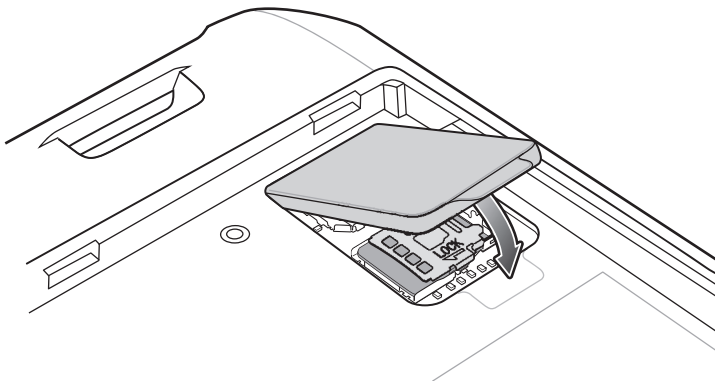


注意：必須放回並穩固地放置卡蓋，以確保裝置適當地密封。



6. 裝回卡蓋。

圖 14 裝回卡蓋



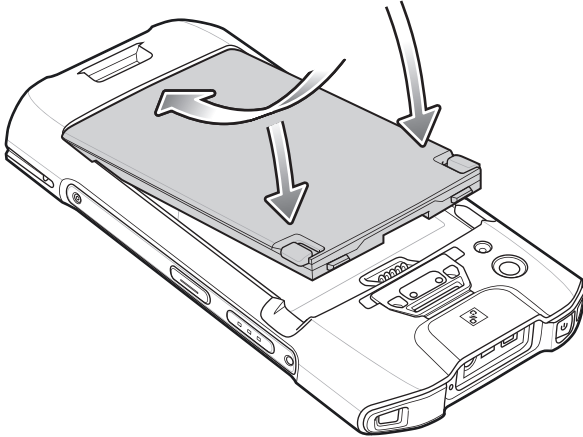
## 安裝電池



附註：使用者若修改裝置，尤其是電池槽，例如標籤、資產標籤、製版、貼紙等，可能會損害此裝置的預期效能或配件。密封 (異物防護等級 (IP))、抗衝擊性能 (掉落和翻轉)、功能性、耐高低溫等效能等級可能會受到影響。請勿將任何標籤、資產標籤、製版、貼紙等放入電池槽中。

1. 以底端先放入的方式，將電池插入裝置背面的電池室。

圖 15 將電池底端插入電池室



2. 將電池下壓推入電池室，直到電池釋放卡榫卡入定位。

## 為裝置充電



注意：請務必按照《裝置產品參考指南》所述的電池安全準則進行。

請使用下列其中一項配件為裝置及 / 或備用電池充電。

表 3 配件

配件	零件編號	說明
1 槽式充電專用通訊座	CRD-TC2Y-BS1CO-01	僅提供裝置充電。需要 USB-C 纜線 (CBL-TC5X-USBC2A-01) 與電源供應器 (PWR-WUA5V12W0xx)。
1 槽式 USB/ 乙太網路通訊座	CRD-TC2Y-SE1ET-01	提供裝置充電與通訊，並為擴充電源組充電。需要電源供應器 (PWR-BGA12V50W0WW)、直流電源線 (CBL-DC-388A1-01)，和國家 / 地區特定的交流電源線。
4 槽式充電專用通訊座與電池充電器套件	CRD-TC2Y-BS54B-01	最多可為四個裝置和四個備用電池充電。需要電源供應器 (PWR-BGA12V108W0WW)、直流電源線 (CBL-DC-381A1-01)，和國家 / 地區特定的交流電源線。
5 槽式充電專用通訊座	CRD-TC2Y-BS5CO-01	最多可為五個裝置充電。最多可為四個裝置和四個備用電池充電。需要電源供應器 (PWR-BGA12V108W0WW)、直流電源線 (CBL-DC-381A1-01)，和國家 / 地區特定的交流電源線。
5 槽式乙太網路通訊座	CRD-TC2Y-SE5ET-01	提供裝置充電，並提供最多五個裝置的乙太網路通訊。需要電源供應器 (PWR-BGA12V108W0WW)、直流電源線 (CBL-DC-381A1-01)，和國家 / 地區特定的交流電源線。
4 槽式電池充電器	SAC-TC2Y-4SCHG-01	最多可為四組電池充電。需要電源供應器 (PWR-BGA12V50W0WW)、直流電源線 (CBL-DC-388A1-01)，和國家 / 地區特定的交流電源線。
點煙器指示燈介面卡自動充電纜線	CHG-AUTO-USB1-01	從車上的點煙器插座為裝置提供電源。需要 USB-C 纜線 (CBL-TC5X-USBC2A-01)。
USB-C 通訊與充電纜線	CBL-TC5X-USBC2A-01	為裝置提供 UBC-A 至 USB-C 通訊與電源。
Micro USB 通訊纜線	25-124330-01R	為 1 槽式 USB/ 乙太網路通訊座與 USB/ 乙太網路模組提供 USB 通訊。

## 主電池充電

若要為裝置充電：

1. 將裝置插入插槽，開始充電。
2. 請確定已正確放置裝置。

裝置的充電 / 通知 LED 表示裝置電池的充電狀態。標準電池從完全沒電充到 90% 的電力，大約需要三小時。大容量電池從完全沒電充到 90% 的電力，大約需要四小時。



附註：在許多情況下，90% 的電力就足以供每天的日常使用。

若要達到最佳的快速充電效果，請僅使用 Zebra 充電配件與電池。請在裝置處於睡眠模式時於室溫下為電池充電。

表 4 充電 / 通知 LED 充電指示燈

狀態	表示
熄滅	裝置不在充電中。裝置未正確插入通訊座或連接至電源。充電器 / 通訊座沒有通電。
緩慢閃爍琥珀色燈 (每 4 秒閃爍 1 次)	裝置正在充電。
緩慢閃爍紅色燈 (每 4 秒閃爍 1 次)	裝置正在充電，但是電池已屆可用壽命。
恆亮綠色燈	充電完成。
恆亮紅色燈	充電完成，但是電池已屆可用壽命。
快速閃爍琥珀色燈 (每秒閃爍 2 次)	充電錯誤，例如： <ul style="list-style-type: none"> <li>• 溫度太低或太高。</li> <li>• 充電時間過長，且未完成充電 (通常需要八小時)。</li> </ul>
快速閃爍紅色燈 (每秒閃爍 2 次)	充電錯誤，但是電池已屆可用壽命，例如： <ul style="list-style-type: none"> <li>• 溫度太低或太高。</li> <li>• 充電時間過長，且未完成充電 (通常需要八小時)。</li> </ul>

## 備用電池充電

若要將備用電池充電：

1. 將電池插入電池充電槽。
2. 將電池輕輕向下壓，以確保接觸良好。

接頭上的備用電池充電 LED 指示燈表示備用電池的充電狀態。標準電池從完全沒電充到 90% 的電力，大約需要三小時。大容量電池從完全沒電充到 90% 的電力，大約需要四小時。



附註：在許多情況下，90% 的電力就足以供每天的日常使用。

若要達到最佳的快速充電效果，請僅使用 Zebra 充電配件與電池。請在裝置處於睡眠模式時於室溫下為電池充電。

表 5 備用電池 LED 充電指示燈

LED	表示
恆亮琥珀色燈	備用電池正在充電。
恆亮綠色燈	備用電池充電完成。
恆亮紅色燈	備用電池正在充電，且電池使用壽命已屆。 充電完成，且電池使用壽命已屆。
快速閃爍紅色燈 (每秒閃爍 2 次)	充電錯誤；請檢查備用電池的放置方式與電池可用壽命是否已屆。
熄滅	插槽內沒有備用電池。備用電池沒有正確放在插槽中。通訊座未通電。

## 充電溫度

請在溫度介於 5°C 至 40°C (41°F 至 104°F) 的環境下為電池充電。裝置或配件一律會以安全和智慧的方式為電池充電。在較高的溫度下 (例如，大約 +37°C (+98°F))，裝置或配件可能會在短時間內短暫交替啟用與停用電池充電，以將電池維持在可接受的溫度。裝置或配件會透過 LED 表示因溫度異常而停止充電，且顯示幕上會出現通知。

## 1 槽式充電專用通訊座

圖 16 1 槽式充電專用通訊座功能

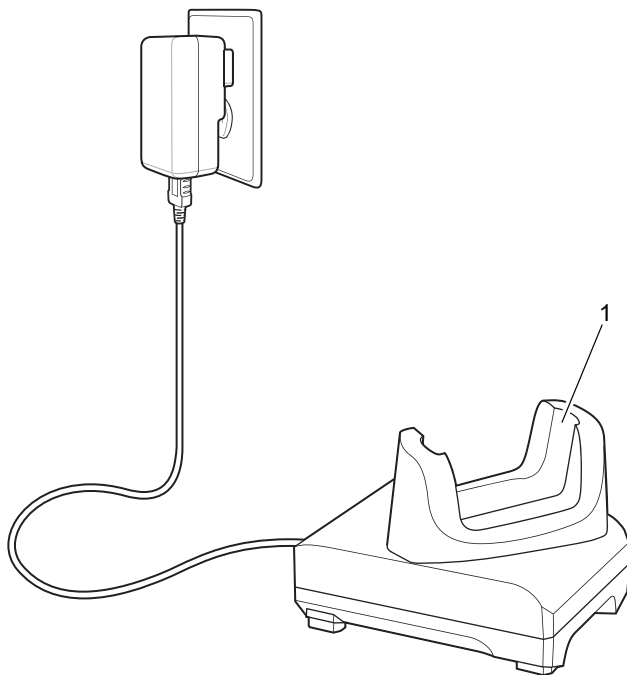


表 6 1 槽式充電專用通訊座功能

編號	項目
1	裝置充電槽

## 1 槽式 USB/ 乙太網路通訊座

圖 17 1 槽式 USB/ 乙太網路通訊座功能

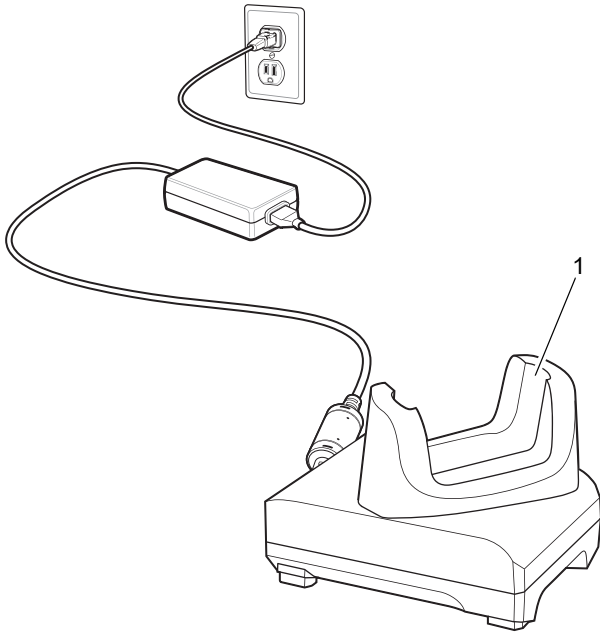


表 7 1 槽式 USB/ 乙太網路通訊座功能

編號	項目
1	裝置充電槽

## 4 槽式充電專用通訊座與電池充電器

圖 18 4 槽式充電專用通訊座與電池充電器

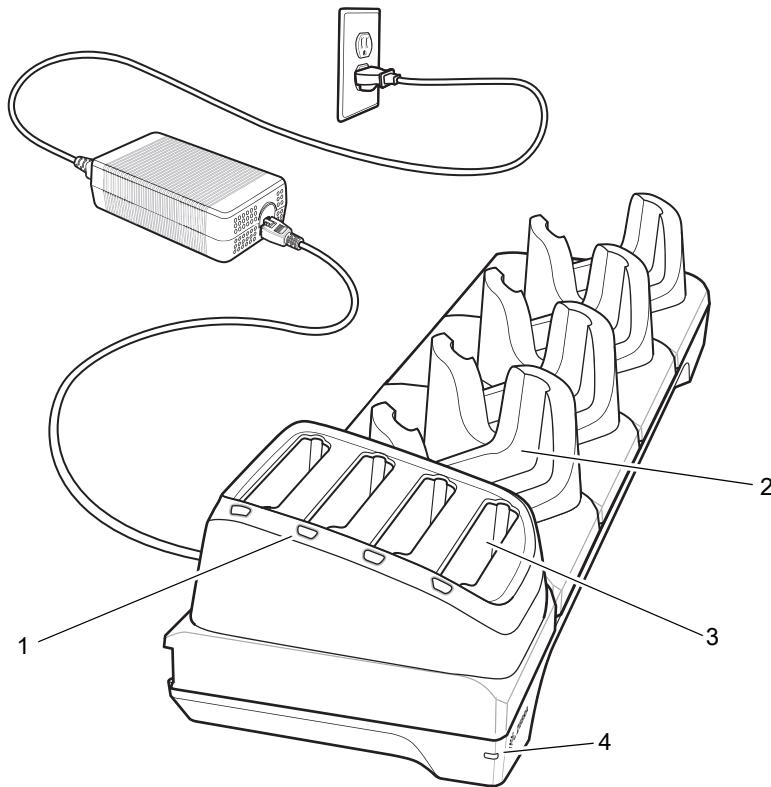


表 8 4 槽式充電專用通訊座與電池充電器功能

編號	項目
1	備用電池充電 LED
2	裝置充電槽
3	備用電池插槽
4	電源 LED

## 5 槽式充電專用通訊座

圖 19 5 槽式充電專用通訊座

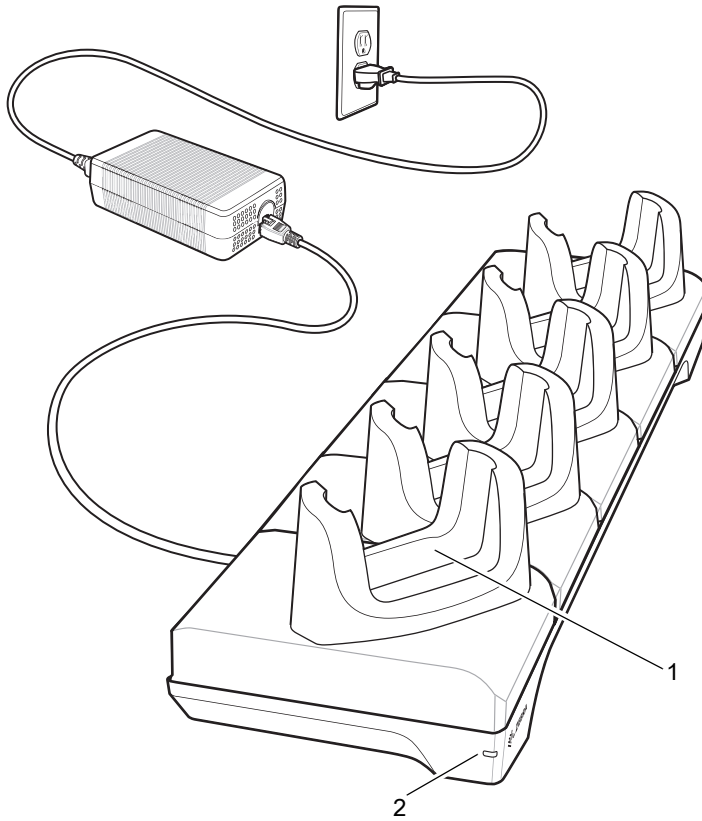


表 9 5 槽式充電專用通訊座功能

編號	項目
1	裝置充電槽
2	電源 LED



## 5 槽式乙太網路通訊座

圖 20 5 槽式乙太網路通訊座

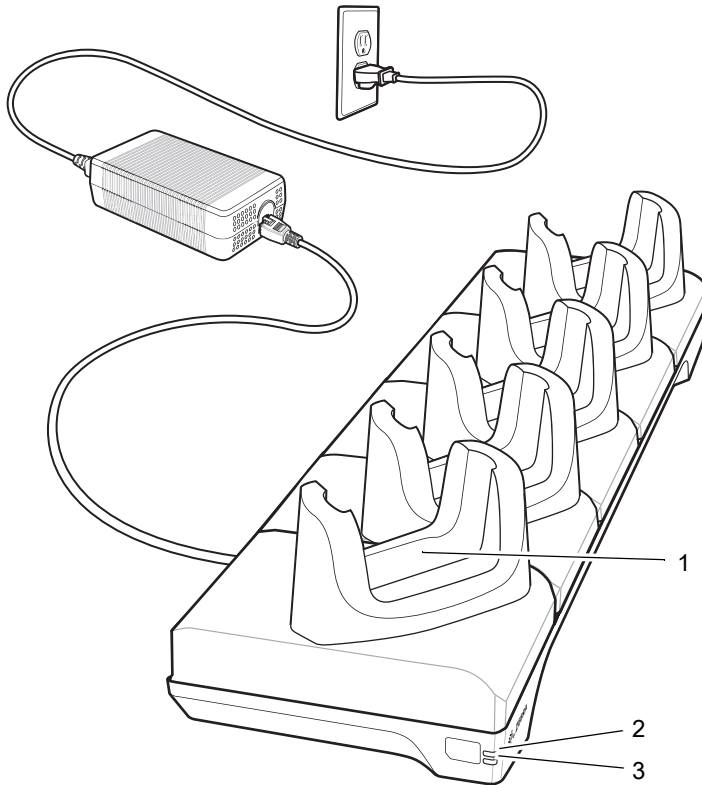


表 10 5 槽式乙太網路通訊座功能

編號	項目
1	裝置充電槽
2	1000 LED
3	100/100 LED

## 4 槽式電池充電器

圖 21 4 槽式電池充電器

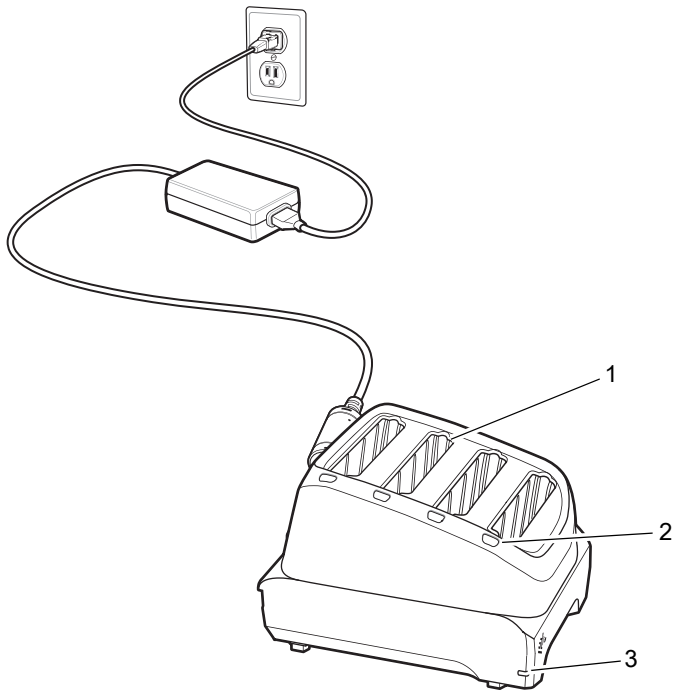


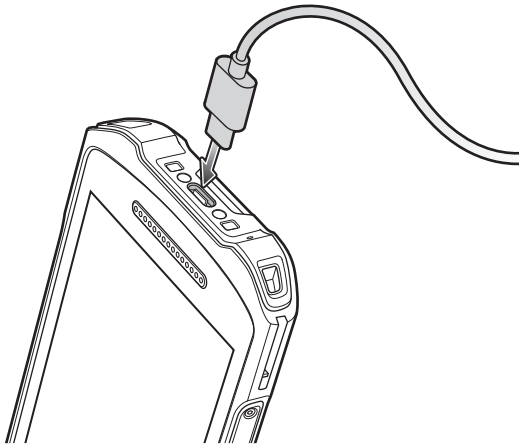
表 11 4 槽式電池充電器功能

編號	項目
1	電池插槽
2	電池充電 LED
3	電源 LED

## USB 纜線

將 USB 纜線插入裝置底部。纜線連接至裝置時可充電、傳輸資料到主機資料終端，並且連接 USB 週邊設備。

圖 22 USB 纜線



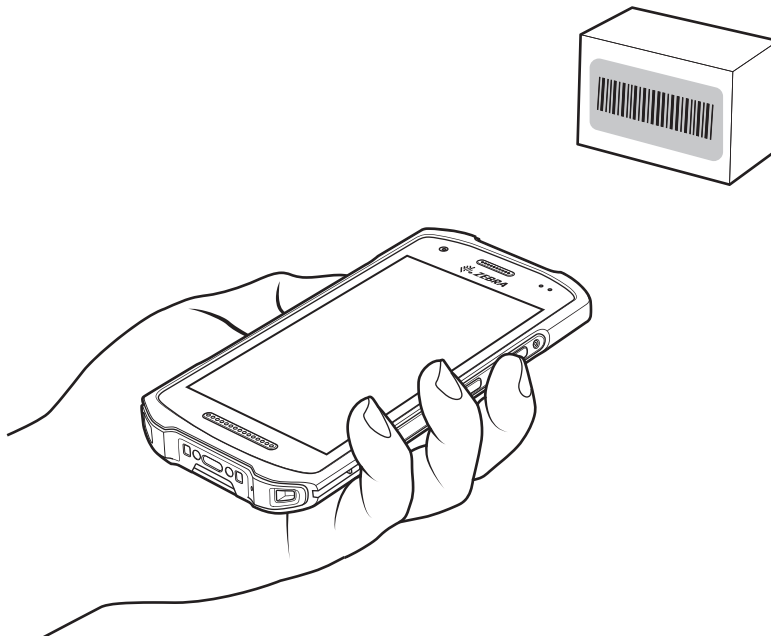
## 使用內部成像器掃描

若要讀取條碼，需要具有掃描功能的應用程式。裝置的 DataWedge 應用程式能讓使用者啟用成像器、解碼條碼資料及顯示條碼內容。

若要使用內部成像器掃描：

1. 確認裝置上的應用程式已開啟，且對焦在文字欄位 (文字欄位中有文字游標)。
2. 將裝置頂端的出射窗對準條碼。

圖 23 成像器掃描



3. 按住掃描按鈕。  
紅色雷射瞄準圖形會啟動以協助瞄準。



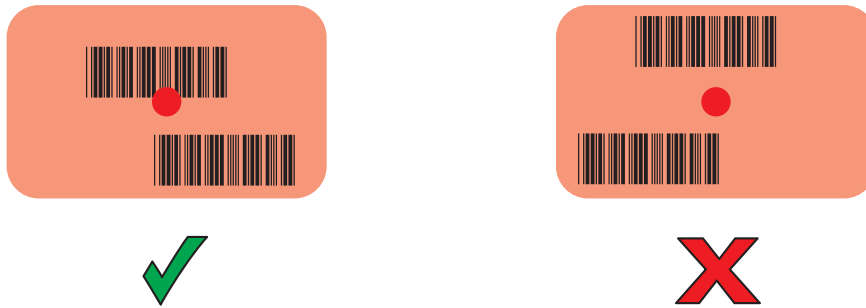
附註：裝置處於「揀選清單」模式時，在十字瞄準線或瞄準點碰觸條碼前，成像器不會為條碼解碼。

4. 確認條碼位於瞄準圖形中十字瞄準線所形成的區域內。在明亮的光線下，瞄準點會增加可見度。

圖 24 瞄準圖形



圖 25 揀選清單模式與多個條碼



5. 依預設，資料擷取 LED 亮綠色燈並發出嗶聲時，代表條碼已成功解碼。

6. 放開掃描按鈕。



附註：成像器通常會立即解碼。只要按住掃描按鈕，裝置就會重複必要的步驟，針對不良或有問題的條碼拍攝數位圖片(影像)。

7. 條碼內容資料會顯示在文字欄位。

## 人體工學考量



注意：避免手腕過度彎曲。

