

TC22/TC27

Računar sa ekranom osetljivim na dodir



ZEBRA

Brzi referentni vodič

2023/09/27

Reč ZEBRA i stilizovani prikaz glave zebre su žigovi u vlasništvu kompanije Zebra Technologies Corp. registrovani u mnogim nadležnostima širom sveta. Svi ostali žigovi vlasništvo su kompanija koje polažu pravo na njih. © 2023. Zebra Technologies Corp. i/ili njene podružnice. Sva prava zadržana.

Informacije u ovom dokumentu podležu izmenama bez obaveštenja. Softver opisan u ovom dokumentu pribavlja se prema ugovoru o licenciranju ili ugovoru o poverljivosti. Softver se može koristiti ili kopirati samo u skladu sa uslovima tih ugovora.

Više informacija o pravnim i vlasničkim izjavama potražite na veb lokacijama:

SOFTVER: zebra.com/linkoslegal.

AUTORSKA PRAVA: zebra.com/copyright.

PATENT: ip.zebra.com.

GARANCIJA: zebra.com/warranty.

UGOVOR O LICENCIRANJU SA KRAJNJIM KORISNIKOM: zebra.com/eula.

Uslovi korišćenja

Izjava o vlasništvu

Ovaj priručnik sadrži vlasničke informacije korporacije Zebra Technologies i njenih podružnica („Zebra Technologies“). One su namenjene isključivo za svrhe informisanja i za upotrebu od strane osoba koje rukuju opremom koja je ovde opisana i koje je održavaju. Takve informacije ne smeju da se koriste, reprodukuju ili objavljuju drugim licima u bilo koju svrhu, bez izričitog pisanog odobrenja kompanije Zebra Technologies.

Poboljšanja proizvoda

Neprekidno poboljšavanje proizvoda predstavlja politiku korporacije Zebra Technologies. Sve specifikacije i dizajn podležu promenama bez obaveštenja.

Odricanje odgovornosti

Zebra Technologies preduzima korake kako bi omogućila ispravnost objavljenih tehnoloških specifikacija i priručnika; međutim, greške se dešavaju. Zebra Technologies zadržava pravo da ispravi takve greške i odriče se odgovornosti koja iz toga proističe.

Ograničenje odgovornosti

Ni u kom slučaju korporacija Zebra Technologies niti bilo ko drugi ko je uključen u kreiranje, proizvodnju ili dostavljanje pratećeg proizvoda (uključujući hardver i softver) neće biti odgovorni za bilo koje oštećenje (uključujući, bez ograničenja na, naknadna oštećenja koja obuhvataju gubitak poslovnog profita, prekid poslovanja ili gubitak poslovnih informacija) do kojeg dođe usled upotrebe ili kao rezultat upotrebe ili nemogućnosti upotrebe takvog proizvoda, čak i ako je korporacija Zebra Technologies bila obaveštena o mogućnosti takvih oštećenja. Neke nadležnosti ne dozvoljavaju isključivanje ili ograničavanje slučajnih ili posledičnih oštećenja, tako da se navedeno ograničenje ili odricanje odgovornosti možda ne odnosi na vas.

Otpakivanje

1. Pažljivo uklonite sav zaštitni materijal sa uređaja i sačuvajte ambalažu za transport za naknadno skladištenje i transport.
2. Proverite da li se u pakovanju nalazi sledeće:
 - Računar sa ekranom osetljivim na dodir
 - PowerPrecision litijum-jonska baterija
 - Vodič za propise.
3. Proverite da li je oprema oštećena. Ako oprema nedostaje ili je oštećena, odmah se obratite globalnom centru za korisničku podršku.
4. Pre prve upotrebe uređaja, uklonite zaštitnu foliju za transport koja pokriva prozor za skeniranje, ekran i prozor kamere.

Funkcije

Slika 1 Prikaz spreda

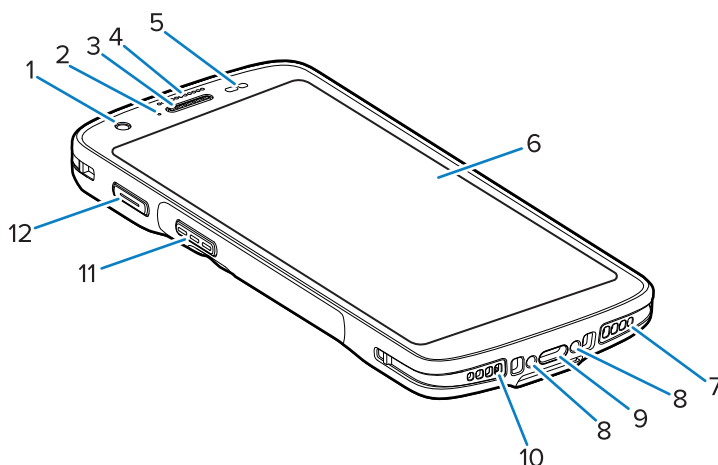


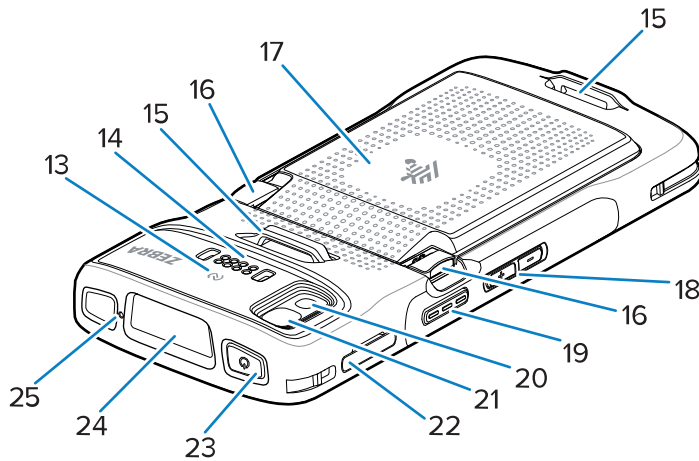
Tabela 1 Karakteristike na prikazu spreda

Broj	Stavka	Funkcija
1	Prednja kamera	Snima fotografije i video (dostupna je na nekim modelima).
2	LED indikator punjenja/obaveštenja	Ukazuje na status napunjenosti baterije tokom punjenja, kao i obaveštenja koja generišu aplikacije.
3	Prijemnik	Koristi se za reprodukciju zvuka u režimu telefona.
4	LED za snimanje podataka	Ukazuje na status snimanja podataka.

Tabela 1 Karakteristike na prikazu spreda (Continued)

Broj	Stavka	Funkcija
5	Senzor za svetlo/blizinu	Određuje nivo ambijentalnog osvetljenja za kontrolisanje intenziteta pozadinskog osvetljenja ekrana, kao i blizinu radi isključivanja ekrana kada je u režimu telefona.
6	Ekran osetljiv na dodir	Prikazuje sve informacije potrebne za upravljanje uređajem.
7	Zvučnik	Pružuje audio izlaz za reprodukciju videa i muzike. Pruža zvuk u režimu spikerfona.
8	Kontakti za punjenje na postolju	Omogućavaju punjenje uređaja pomoću postolja i dodatne opreme.
9	USB-C konektor	Pružuje USB host, klijentsku komunikaciju i punjenje uređaja pomoću kablova i dodatne opreme.
10	Mikrofon	Koristi se za komunikaciju u režimu telefona.
11	Dugme za skeniranje	Pokreće snimanje podataka (prilagodljivo je).
12	Prilagodljivo dugme	Obično se koristi za komunikaciju „Push-to-Talk“. Tamo gde postoje regulatorna ograničenja ^a za „Push-to-Talk“ VoIP komunikaciju, ovo dugme možete da prilagodite za korišćenje sa drugim aplikacijama.

^a Pakistan, Katar

Slika 2 Prikaz otpozadi**Tabela 2** Karakteristike na prikazu otpozadi

Broj	Stavka	Funkcija
13	NFC antena	Omogućava komunikaciju sa drugim uređajima koji podržavaju NFC.
14	Uobičajeni zadnji U/I sa 8 pinova	Pružuje host komunikaciju, zvuk i punjenje uređaja pomoću kablova i dodatne opreme.

Tabela 2 Karakteristike na prikazu otpozadi (Continued)

Broj	Stavka	Funkcija
15	Držač za osnovnu traku za ruku	Pružna mesto za postavljanje osnovne trake za ruku.
16	Bravice za otpuštanje baterije	Pritisnite da biste uklonili bateriju.
17	PowerPrecision litijum-jonska baterija	Omogućava napajanje uređaja.
18	Dugme za povećavanje/ smanjivanje jačine zvuka	Povećajte ili smanjite jačinu zvuka (prilagodljivo je).
19	Dugme za skeniranje	Pokreće snimanje podataka (prilagodljivo je).
20	Blic kamere	Pružna osvetljenje za kameru i služi kao lampa.
21	Zadnja kamera	Snima fotografije i video.
22	Držač kartice	Drži SIM karticu i SD karticu.
23	Dugme za napajanje	Uključuje i isključuje ekran. Pritisnite i zadržite da biste resetovali uređaj ili ga isključili.
24	Izlazni prozor skenera	Omogućava prikupljanje podataka pomoću skenera.
25	Mikrofon	Koristi se za komunikaciju u režimu spikerfona.

Podešavanje uređaja

Da biste počeli da koristite uređaj prvi put.

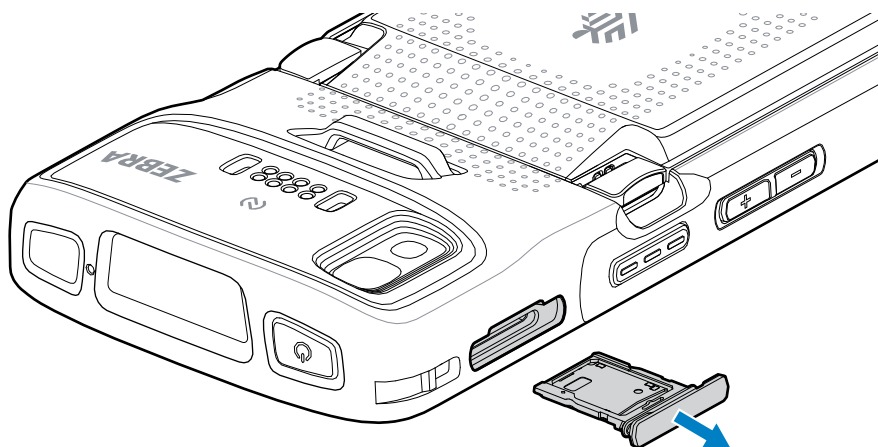
1. Instalirajte microSD karticu (opciono).
2. Instalirajte nano SIM karticu (opciono)
3. Instalirajte bateriju.
4. Napunite uređaj.

Instaliranje microSD kartice

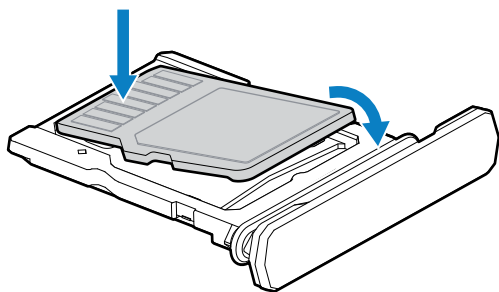


OPREZ: Pridržavajte se odgovarajućih mera opreza za elektrostatičko pražnjenje (ESD) da biste izbegli oštećivanje microSD kartice. Odgovarajuće ESD mere opreza uključuju, ali nisu ograničene na, rad na ESD podlozi i staranje da je operater pravilno uzemljen.

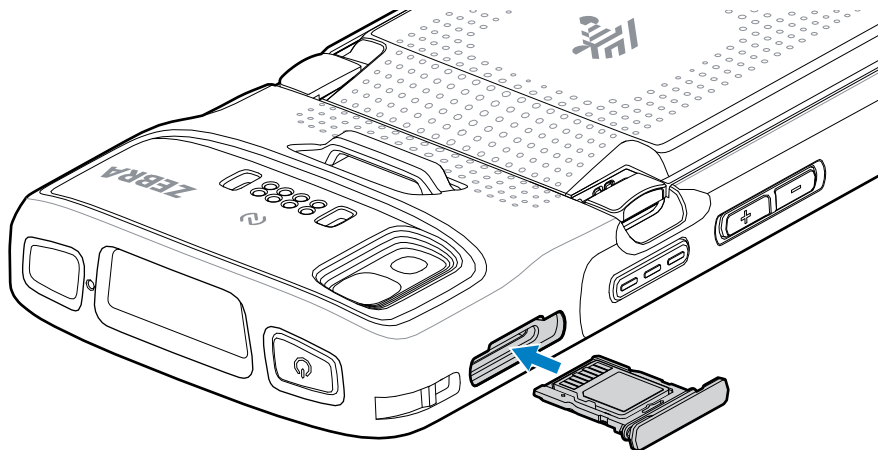
1. Izvucite držač kartice iz uređaja.



2. Postavite kraj microSD kartice sa kontaktima okrenutim nagore u držač kartice.



3. Okrenite microSD karticu nadole.
4. Pritisnite karticu u držač kartice i uverite se da je legla na mesto.
5. Ponovo instalirajte držač kartice.



Instaliranje SIM kartice

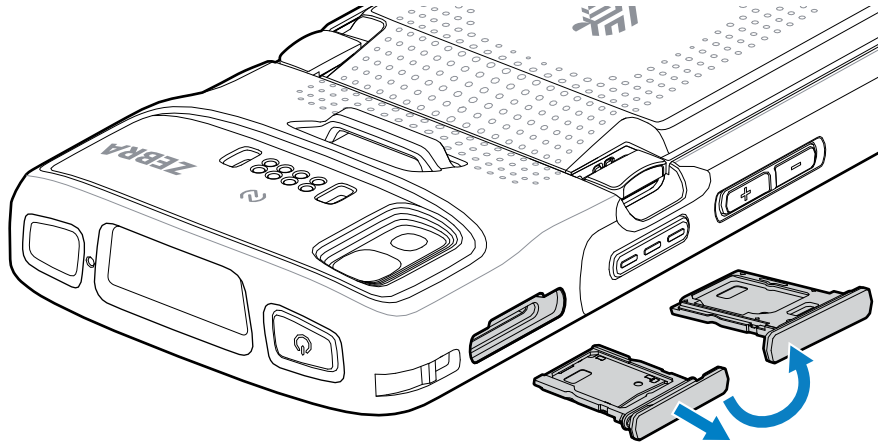


NAPOMENA: Koristite isključivo nano SIM karticu.

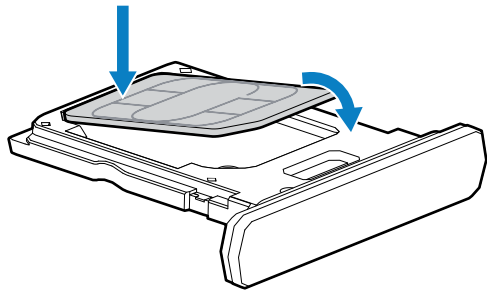


OPREZ: Pridržavajte se odgovarajućih mera opreza za elektrostatičko pražnjenje (ESD) da biste izbegli oštećivanje SIM kartice. Odgovarajuće ESD mere opreza uključuju, ali nisu ograničene na, rad na ESD podlozi i staranje da je korisnik pravilno uzemljen.

1. Izvucite držač kartice iz uređaja.

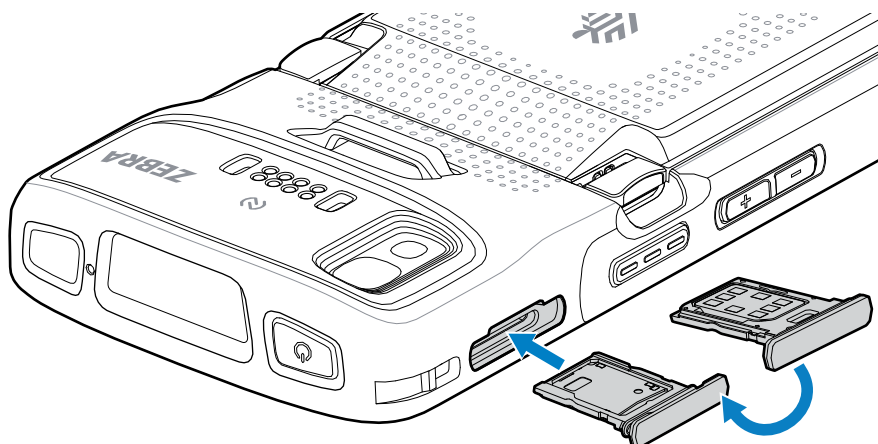


2. Okrenite držač kartice.
3. Postavite kraj SIM kartice sa kontaktima okrenutim nagore u držač kartice.



4. Okrenite SIM karticu nadole.
5. Pritisnite SIM karticu u držač kartice i uverite se da je legla na mesto.

6. Ponovo okrenite držač kartice i vratite ga na mesto.

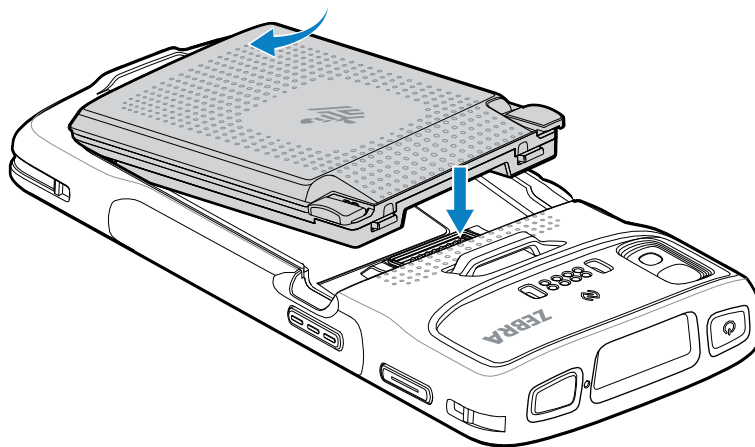


Instaliranje baterije



NAPOMENA: Korisničke izmene uređaja, naročito u odeljku za bateriju, kao što su oznake, oznake sredstava nalepnice mogu negativno da utiču na predviđene performanse uređaja ili dodatne opreme. To može da utiče na nivoe performansi poput zaptivanja (zaštita od prodiranja (IP)), udaraca (ispuštanje i kotrljanje), funkcionalnosti, otpornosti na temperaturu. **NEMOJTE** da stavljate nikakve oznake, oznake sredstava, gravure, nalepnice u odeljak baterije.

1. Umetnite bateriju u odeljak za bateriju sa zadnje strane uređaja tako da donja strana ide prva.



2. Pritisnite bateriju nadole u odeljak za bateriju dok bravice za oslobađanje baterije ne legnu na mesto.

Punjenje uređaja



OPREZ: Pridržavajte se smernica za bezbednost baterije koje su opisane u referentnom vodiču za proizvod.

Koristite sledeću dodatnu opremu da biste napunili bateriju uređaja i/ili rezervnu bateriju.



NAPOMENA: Punjač za rezervnu bateriju puni standardne i proširene baterije.

Tabela 3 Punjenje i komunikacija

Opis	Broj artikla	Punjenje		Komunikacija	
		Baterija (u uređaju)	Rezervna baterija	USB	Ethernet
Postolje samo za punjenje sa 1 slotom	CRD-TC2L-BS1CO-01	Da	Ne	Ne	Ne
USB postolje sa 1 slotom	CRD-TC2L-SE1ET-01	Da	Ne	Da	Ne
Punjenje samo u 1 slotu sa postoljem za rezervnu bateriju	CRD-TC2L-BS11B-01	Da	Da	Ne	Ne
Punjač za baterije sa 4 slota	SAC-TC2L-4SCHG-01	Ne	Da	Ne	Ne
Postolje samo za punjenje sa 5 slotova	CRD-TC2L-BS5CO-01	Da	Ne	Ne	Ne
Ethernet postolje sa 5 slotova	CRD-TC2L-SE5ET-01	Da	Ne	Ne	Da

Punjenje glavne baterije

Pre prve upotrebe uređaja, napunite glavnu bateriju dok zeleni LED indikator punjenja/obaveštenja ne počne stalno da svetli. Koristite kabl ili postolje sa odgovarajućim napajanjem za punjenje uređaja.

Dostupne su tri baterije:

- Standardna od 3800 mAh PowerPrecision litijum-jonska baterija – broj artikla: BTRY-TC2L-2XMAXX-01
- Standardna od 3800 mAh PowerPrecision litijum-jonska baterija sa BLE antenom – broj artikla: BTRY-TC2L-2XMAXB-01
- Proširena od 5200 mAh PowerPrecision litijum-jonska baterija – broj artikla BTRY-TC2L-3XMAXX-01

LED indikator punjenja/obaveštenja na uređaju ukazuje na status punjenja baterije uređaja. Standardna baterija se puni od potpuno ispražnjene do 80% za manje od 1 sata i 20 minuta. Proširena baterija se puni od potpuno ispražnjene do 80% za manje od 1 sata i 50 minuta



NAPOMENA: Baterije punite na sobnoj temperaturi dok je uređaj u režimu mirovanja.

Tabela 4 LED indikatori punjenja/obaveštenja

Stanje	Indikacija
Isključeno	Uređaj se ne puni. Uređaj nije pravilno umetnut u postolje ili nije povezan izvor napajanja. Punjač/postolje nema napajanje.
Sporo treperi narandžasto (1 treptaj na svake 4 sekunde)	Uređaj se puni.
Sporo treperi crveno (1 treptaj na svake 4 sekunde)	Uređaj se puni, ali je baterija na kraju radnog veka.
Neprekidno zeleno	Punjenje je završeno.

Tabela 4 LED indikatori punjenja/obaveštenja (Continued)

Stanje	Indikacija
Neprekidno crveno	Punjenje je završeno, ali je baterija na kraju radnog veka.
Brzo treperi narandžasto (2 treptaja u sekundi)	Greška pri punjenju, na primer: <ul style="list-style-type: none"> • Temperatura je preniska ili previsoka. • Punjenje se predugo odvija bez završetka (obično osam sati).
Brzo treperi crveno (2 treptaja u sekundi)	Greška pri punjenju i baterija je na kraju radnog veka, na primer: <ul style="list-style-type: none"> • Temperatura je preniska ili previsoka. • Punjenje se predugo odvija bez završetka (obično osam sati).

Punjenje rezervne baterije

LED indikatori punjenja rezervne baterije na punjaču sa 4 slota ukazuje na status punjenja rezervne baterije.

Standardna i proširena baterija pune se od potpuno ispražnjene do 90% za manje od 4 sata.

LED	Indikacija
Neprekidno narandžasto	Rezervna baterija se puni.
Neprekidno zeleno	Punjenje rezervne baterije je završeno.
Neprekidno crveno	Rezervna baterija se puni, ali je baterija na kraju radnog veka. Punjenje je završeno, ali je baterija na kraju radnog veka.
Brzo treperi crveno (2 treptaja u sekundi)	Greška pri punjenju; proverite kako je rezervna baterija postavljena, ali je baterija na kraju radnog veka.
Isključeno	Nema rezervne baterije u slotu. Rezervna baterija nije pravilno postavljena u slot. Postolje nema napajanje.

Temperatura punjenja

Punite baterije na temperaturama od 5 °C do 40 °C (41°F do 104°F). Uređaj ili postolje uvek puni bateriju na bezbedan i inteligentan način. Na višim temperaturama (na primer: približno +37 °C (+98 °F)) uređaj ili postolje mogu na kratko naizmenično da omogućе i onemogućе punjenje baterije kako bi se održala na prihvatljivoj temperaturi. Uređaj i postolje pomoću LED indikatora pokazuju kada je punjenje onemogućeno zbog neuobičajenih temperatura.

Postolje samo za punjenje sa 1 slotom

Ovo postolje pruža napajanje za uređaj.

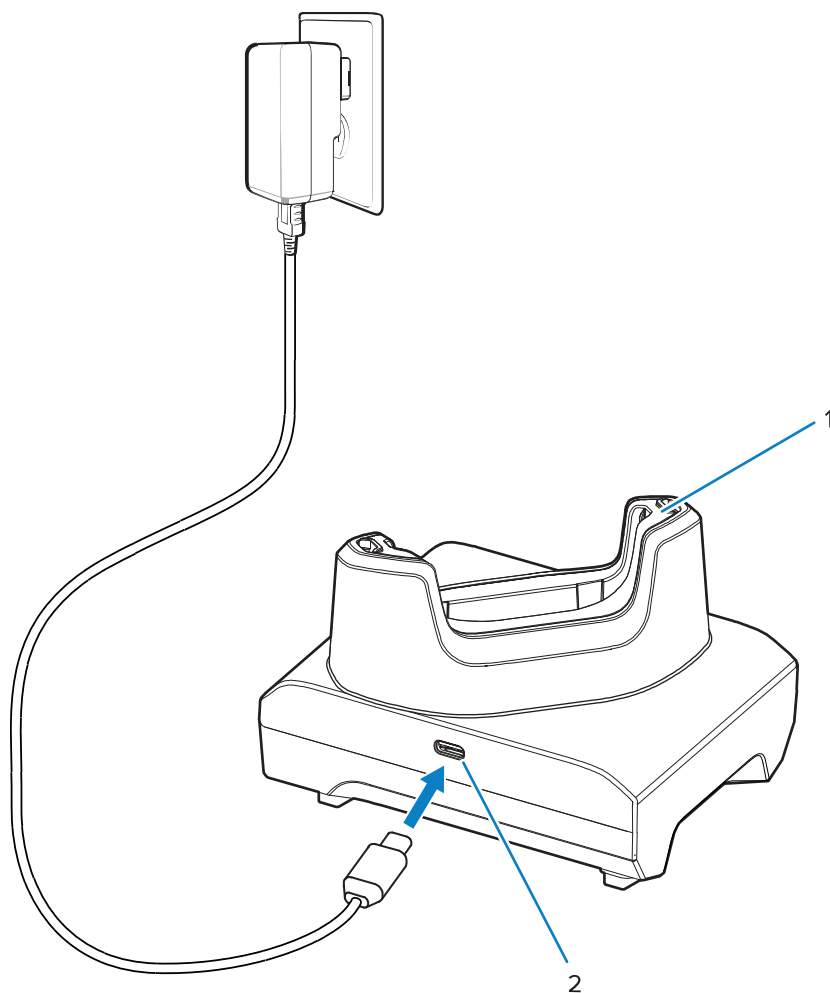


OPREZ: Pridržavajte se smernica za bezbednost baterije koje su opisane u referentnom vodiču za proizvod.

Postolje samo za punjenje sa 1 slotom:

- Pruža napajanje od 5 V DC za rad uređaja.
- Puni bateriju uređaja.

Slika 3 Postolje samo za punjenje sa 1 slotom



1	Slot za punjenje uređaja sa odstojnikom.
2	USB port za napajanje.

USB postolje sa 1 slotom

Ovo postolje pruža napajanje i USB komunikaciju.



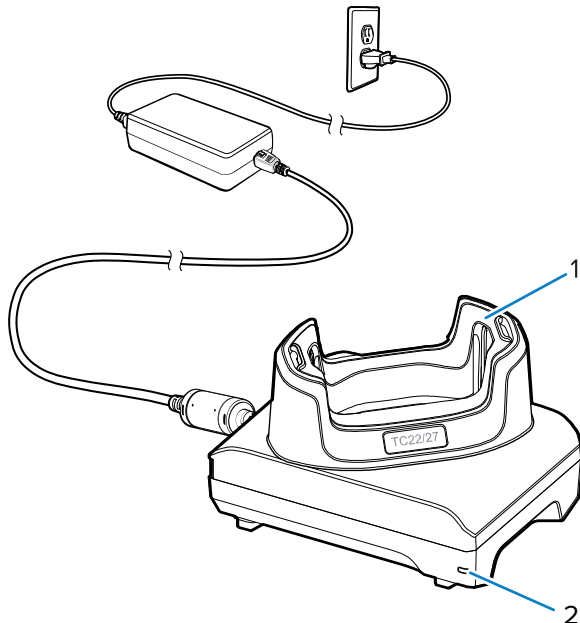
OPREZ: Pridržavajte se smernica za bezbednost baterije koje su opisane u referentnom vodiču za proizvod.

USB postolje sa 1 slotom:

- Pruža napajanje od 5 V DC za rad uređaja.
- Puni bateriju uređaja.

- Pruža USB komunikaciju sa host računarom.
- Sa opcionim Ethernet modulom i nosačem pruža USB sa host računarom i/ili Ethernet komunikaciju sa mrežom.

Slika 4 USB postolje sa 1 slotom



1	Slot za punjenje uređaja sa odstoynikom.
2	LED indikator napajanja

Punjenje samo u 1 slotu sa postoljem za rezervnu bateriju

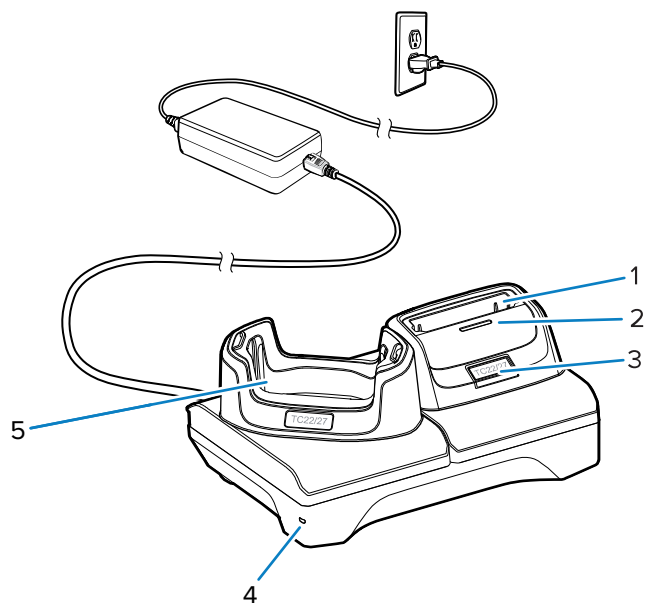
Ovo postolje pruža struju za punjenje uređaja i rezervne baterije.



OPREZ: Pridržavajte se smernica za bezbednost baterije koje su opisane u referentnom vodiču za proizvod.

Punjenje samo u 1 slotu sa postoljem za rezervnu bateriju:

- Pruža napajanje od 5 V DC za rad uređaja.
- Puni bateriju uređaja.
- Puni rezervnu bateriju.

Slika 5 Postolje sa 1 slotom i slotom za rezervnu bateriju

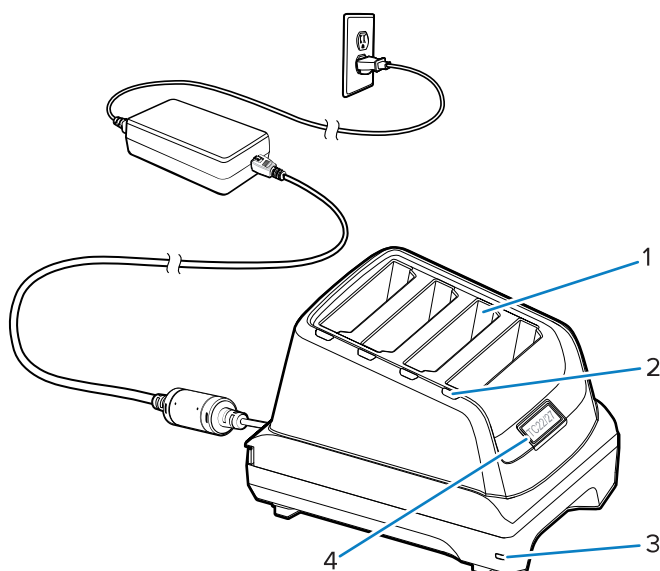
1	Slot za punjenje rezervne baterije.
2	LED indikator punjenja rezervne baterije
3	USB-C port USB-C port je servisni konektor isključivo za nadogradnju firmvera i nije namenjen za punjenje.
4	LED indikator napajanja
5	Slot za punjenje uređaja sa odstojnikom

Punjač za baterije sa 4 slota

U ovom odeljku je opisano kako da koristite punjač za baterije sa 4 slota za punjenje do četiri baterije uređaja.



OPREZ: Pridržavajte se smernica za bezbednost baterije koje su opisane u referentnom vodiču za proizvod.

Slika 6 Punjač za baterije sa 4 slota

1	Slot za bateriju
2	LED indikator punjenja baterije
3	LED indikator napajanja
4	USB-C port USB-C port je servisni konektor isključivo za nadogradnju firmvera i nije namenjen za punjenje.

Postolje samo za punjenje sa 5 slotova

U ovom odeljku je opisano kako da koristite punjač za baterije sa 5 slota za punjenje do pet baterija uređaja.

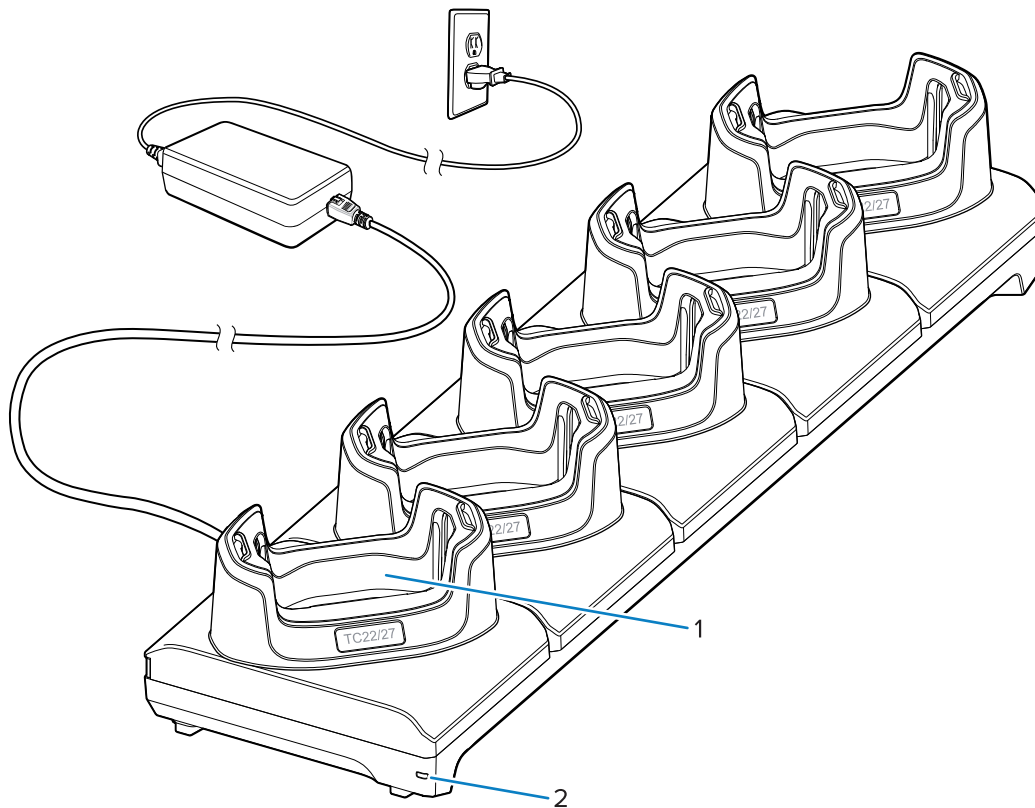


OPREZ: Pridržavajte se smernica za bezbednost baterije koje su opisane u referentnom vodiču za proizvod.

Postolje samo za punjenje sa 5 slotova:

- Pruža napajanje od 5 V DC za rad uređaja.
- Istovremeno puni do pet uređaja.

Slika 7 Postolje samo za punjenje sa 5 slotova



1	Slot za punjenje uređaja sa odstojnikom
2	LED indikator napajanja

Ethernet postolje sa 5 slotova

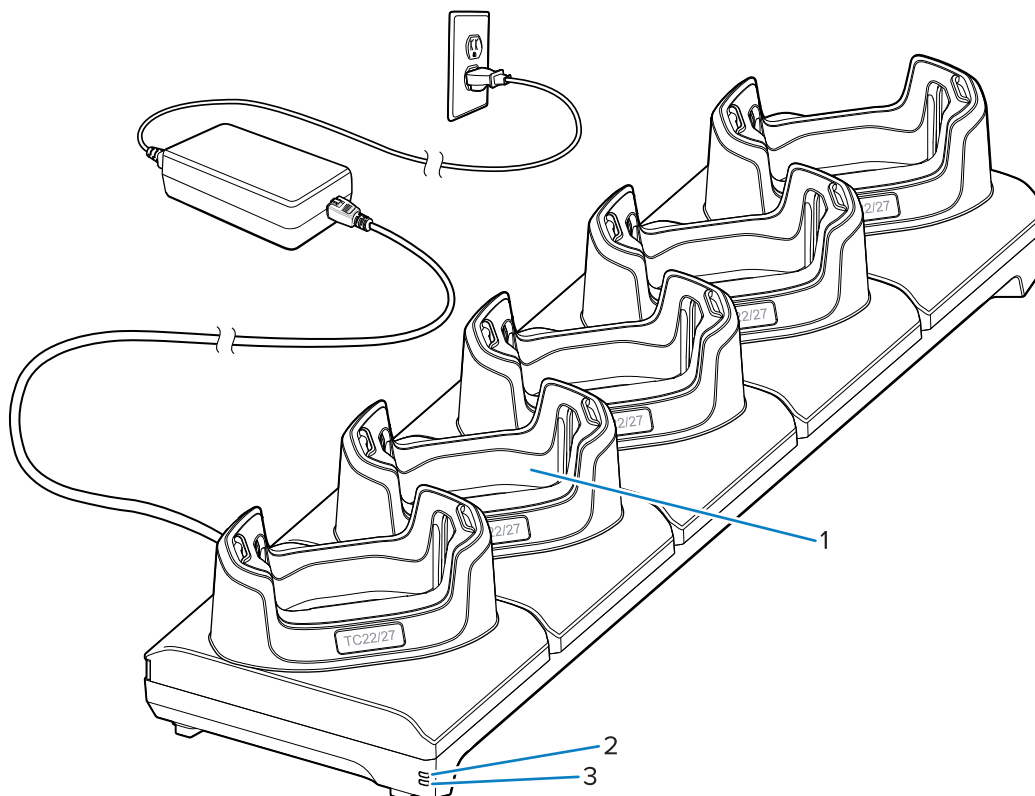


OPREZ: Pridržavajte se smernica za bezbednost baterije koje su opisane u referentnom vodiču za proizvod.

Ethernet postolje sa 5 slotova:

- Pruža napajanje od 5 V DC za rad uređaja.
- Povezuje uređaj (do pet) na Ethernet mrežu.
- Istovremeno puni do pet uređaja.

Slika 8 Ethernet postolje sa 5 slotova

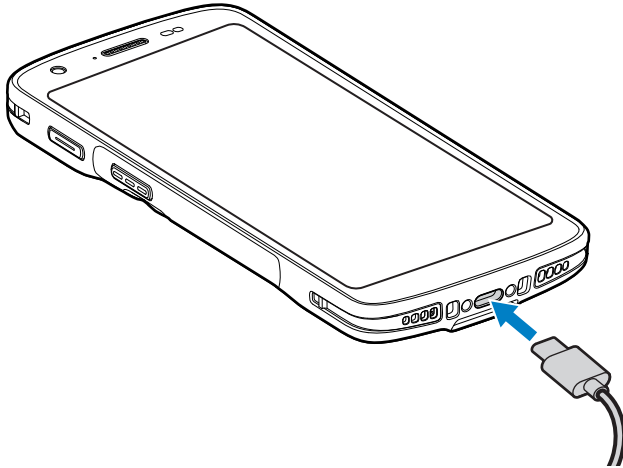


1	Slot za punjenje uređaja sa odstoynikom
2	1000 LED
3	100/100 LED

USB kabl

USB kabl se priključuje u donji deo uređaja. Kada je priključen na uređaj, kabl omogućava punjenje, prenos podataka na host računar i priključivanje USB perifernih uređaja.

Slika 9 USB kabl



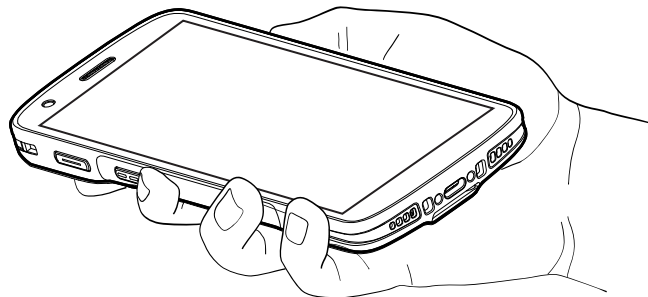
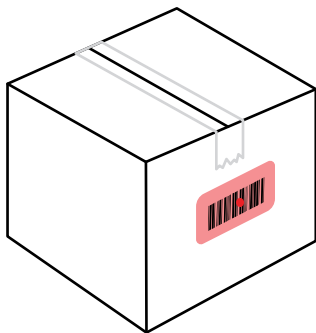
Skeniranje pomoću internog skenera

Za čitanje bar-koda potrebna je aplikacija koja podržava skeniranje. Uređaj sadrži aplikaciju DataWedge koja vam omogućava da omogućite skener, dekodiranje podataka bar-koda i prikazivanje sadržaja bar-koda.



NAPOMENA: SE55 prikazuje zeleni nišan crta-tačka-crta. Skener modela SE4710 prikazuje nišan u obliku crvene tačke.

1. Proverite da li je aplikacija otvorena na uređaju i da li je istaknuto tekstualno polje (tekstualni kursor u tekstualnom polju).
2. Usmerite izlazni prozor skenera prema bar-kodu.



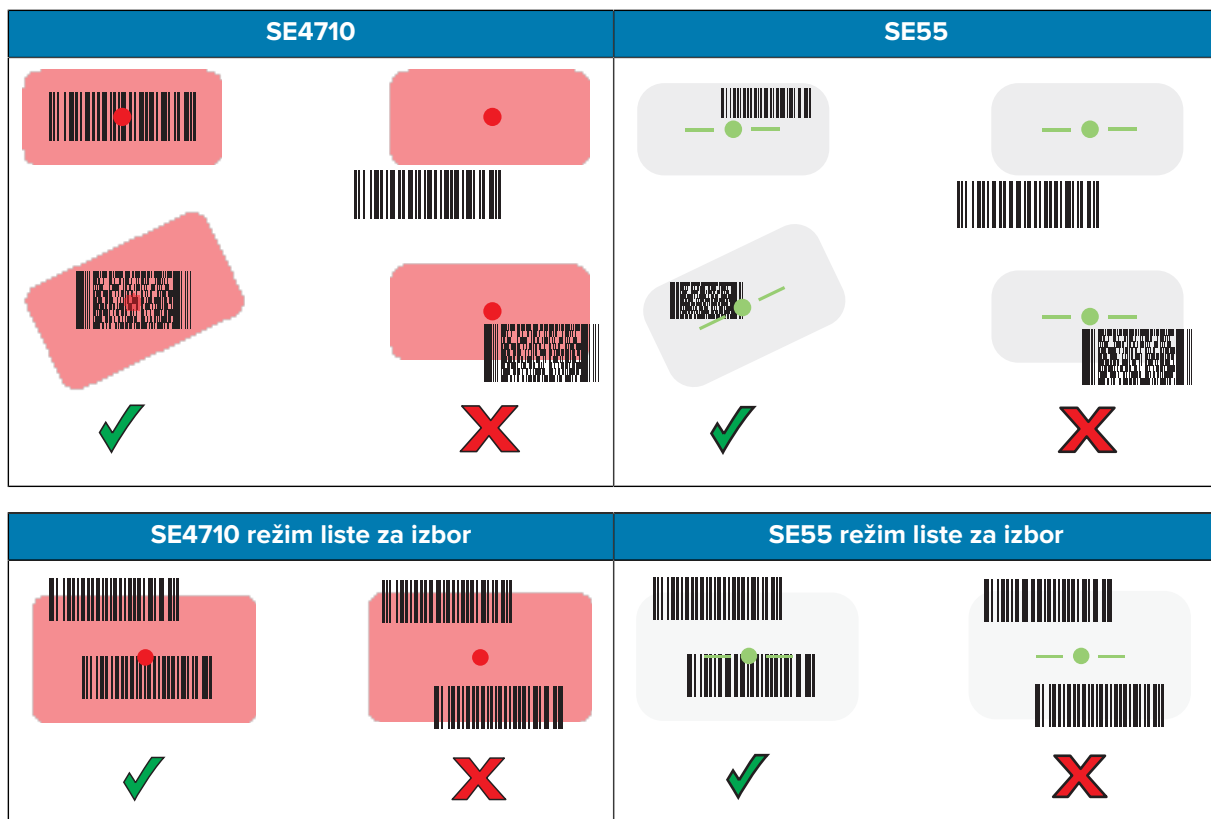
3. Pritisnite i zadržite dugme za skeniranje.

Uređaj projektuje šablon za usmeravanje.



NAPOMENA: Kada je uređaj u režimu liste za preuzimanje, uređaj ne dekodira bar-kôd dok centar tačke ne dodirne bar-kôd.

4. Vodite računa da bar-kod bude u području koje formira šema za usmeravanje. Tačka za usmeravanje se koristi za veću vidljivost u uslovima snažnog osvetljenja.



LED indikator snimanja podataka svetli zeleno i oglašava se zvučni signal, po podrazumevanoj postavci, ukazujući na to da je bar-kôd uspešno dekodiran.

5. Pustite dugme za skeniranje.

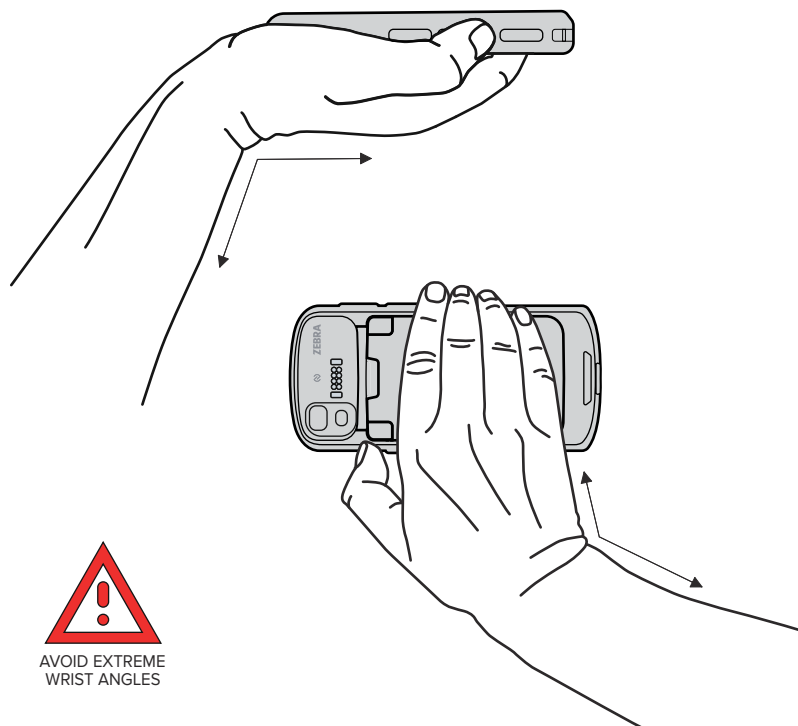


NAPOMENA: Dekodiranje pomoću skenera obično se odvija trenutno. Uređaj ponavlja korake potrebne za snimanje digitalne slike (slika) bar-koda koji je slabog kvaliteta ili teško čitljiv dok dugme za skeniranje ostane pritisnuto.

Uređaj prikazuje podatke bar-koda u polju za tekst.

Razmatranja o ergonomiji

Izbegavajte ekstremne uglove ručnog zgloba prilikom upotrebe uređaja.



Servisne informacije

Usluge popravke pomoću delova odobrenih od strane kompanije Zebra dostupne su bar tri godine nakon završetka proizvodnje i možete da ih zatražite na zebra.com/support.

