

# TC52x/TC57x/ TC52ax Mango con gatillo

## Guía de instalación

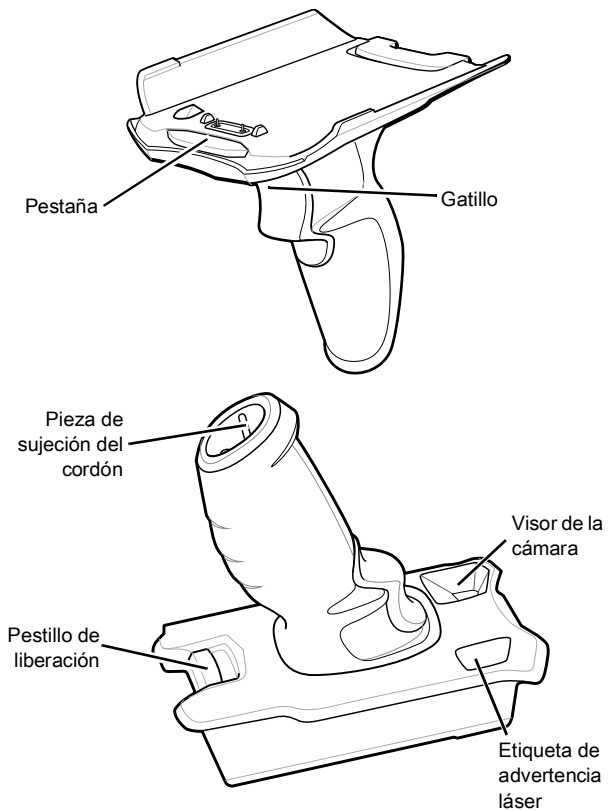


MN-004211-01ESLA — 06/21

Zebra Technologies | 3 Overlook Point | Lincolnshire, IL, 60069,  
EE. UU.  
[www.zebra.com](http://www.zebra.com)

ZEBRA y la cabeza de zebra estilizada son marcas comerciales de Zebra Technologies Corp. registradas en muchas jurisdicciones en todo el mundo. Todas las demás marcas comerciales pertenecen a sus respectivos dueños. © 2021 Zebra Technologies Corp o sus filiales. Todos los derechos reservados.

### Características

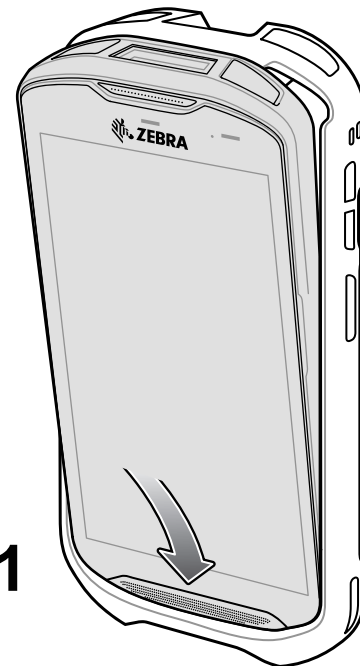


### Instalación de arranque resistente



**NOTA:** Si la correa de mano está instalada, quítela antes de la instalación del arranque resistente.

1



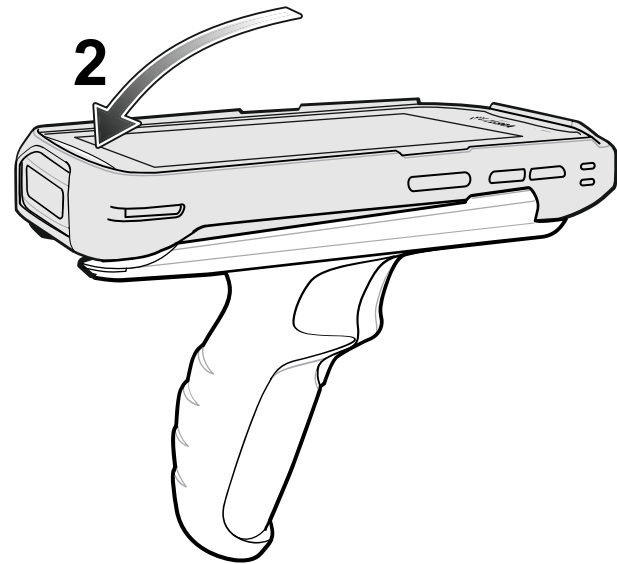
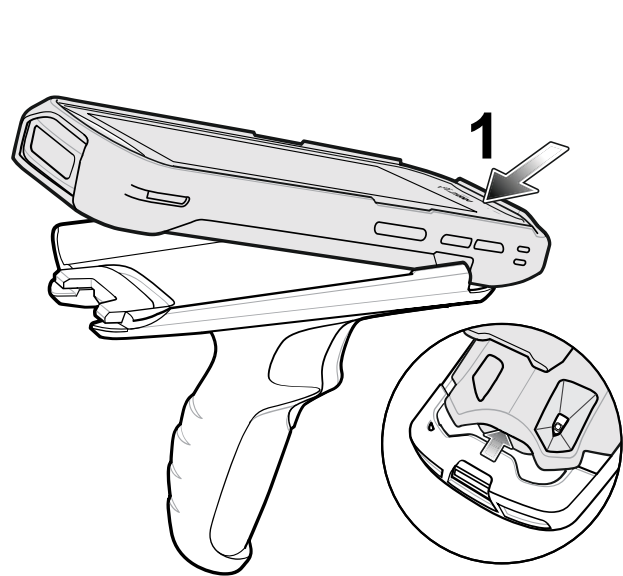
2



3



### Instalar el dispositivo



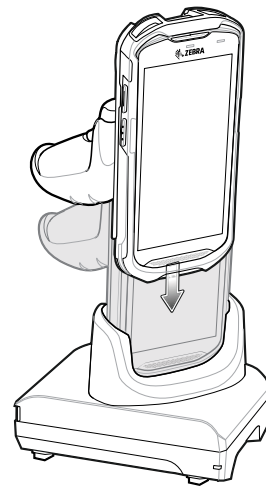
### Carga



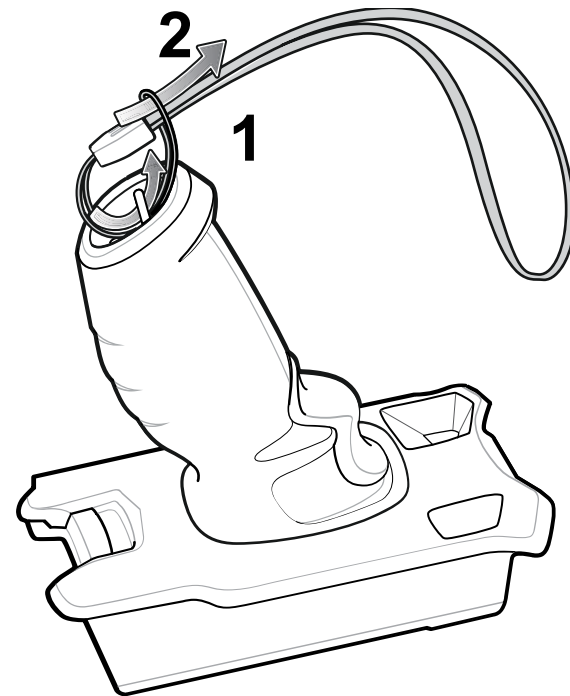
**NOTA:** Retire el calce del soporte de cables antes de instalarlo en el dispositivo.



**NOTA:** Retire el calce del soporte de cables antes de instalarlo en el dispositivo.



### Instalación de cordón opcional



### Retiro

