

TC52x/TC57x/ TC52ax 트리거 손잡이 설치 설명서



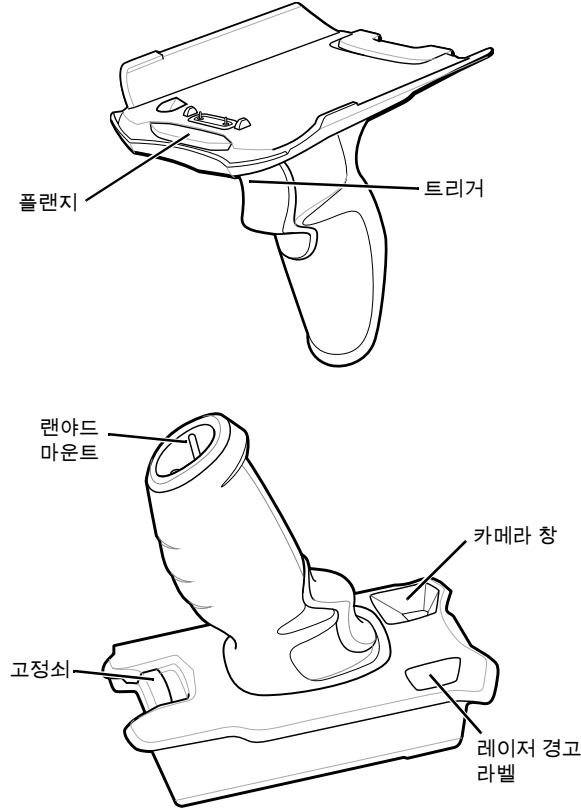
MN-004211-01KO — 06/21

Zebra Technologies | 3 Overlook Point | Lincolnshire, IL 60069 USA
www.zebra.com

ZEBRA와 얼룩말 머리 그래픽은 전 세계의 많은 관할 지역에서 사용되는 Zebra Technologies Corp.의 등록 상표입니다. 기타 모든 상표는 해당 소유자의 재산입니다. © 2021 Zebra Technologies Corp. 및/또는 그 계열사. All rights reserved.



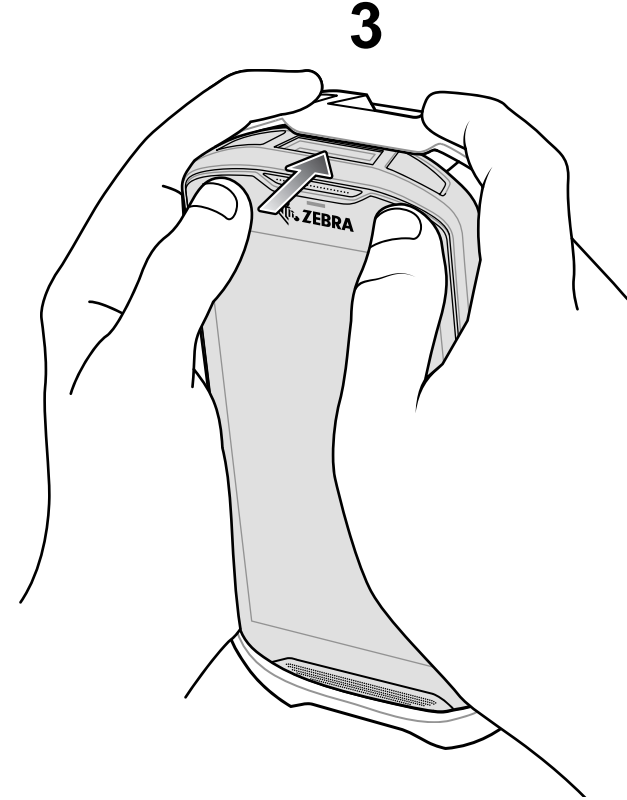
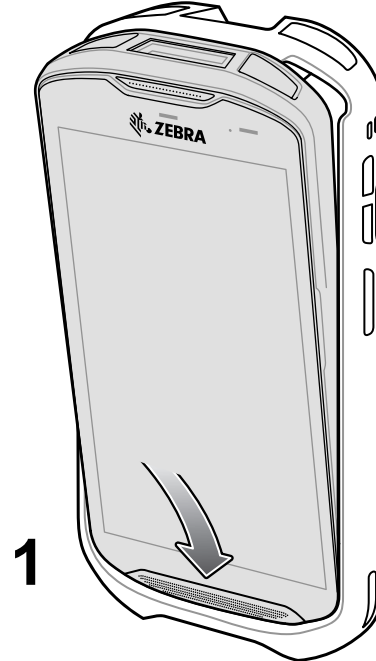
기능



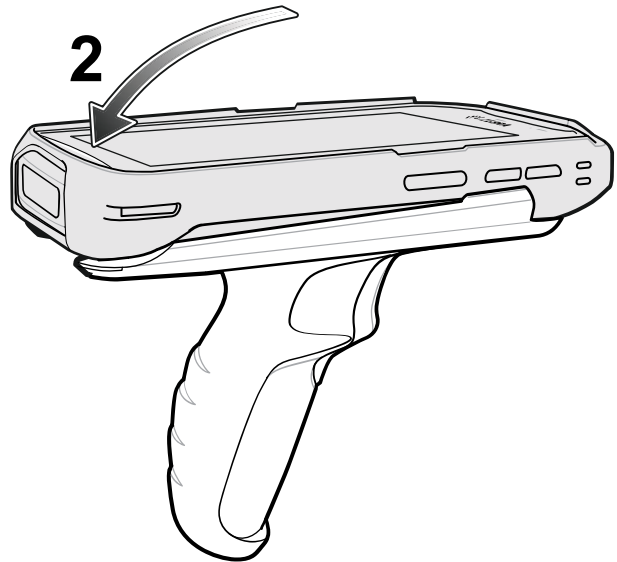
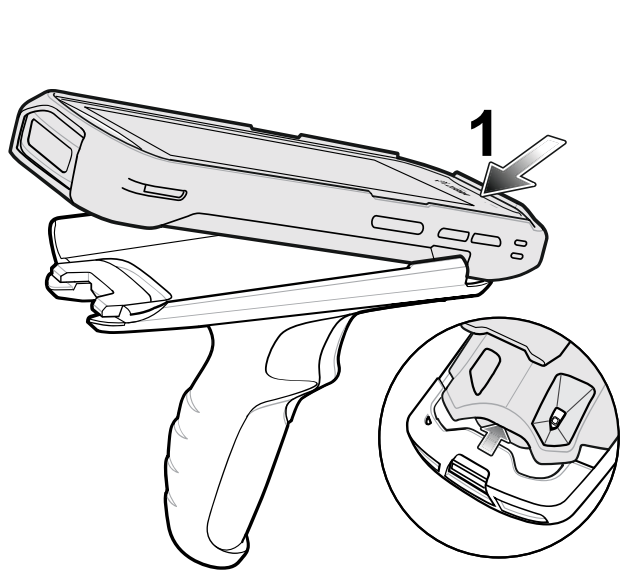
고무 커버 장착




참고: 핸드 스트랩이 설치되어 있다면 제거한 후 견고한 케이스를 장착하십시오.




장치 설치

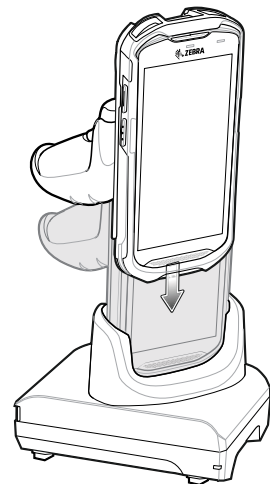


충전

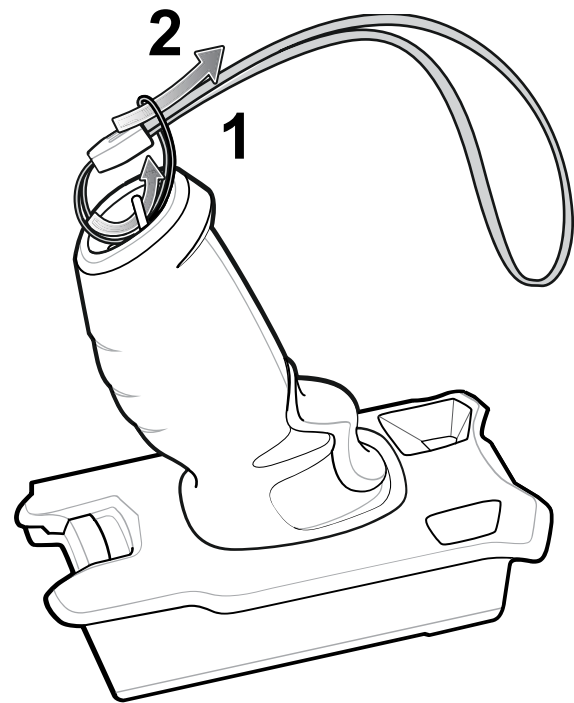
 참고: 케이블 컵을 장치에 설치하기 전에 심을 제거하십시오.



 참고: 케이블 컵을 장치에 설치하기 전에 심을 제거하십시오.



랜야드 걸기 (선택 사항)



분리

