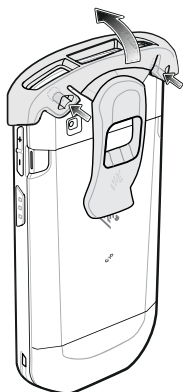
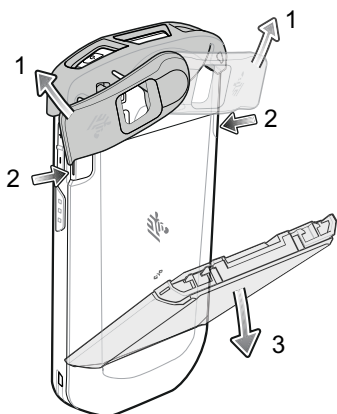


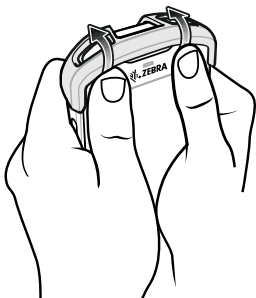
### Instalación



### Retiro de la batería



### Retiro



ZEBRA y la cabeza de cebra estilizada son marcas comerciales de Zebra Technologies Corp. registradas en muchas jurisdicciones en todo el mundo. Todas las demás marcas comerciales pertenecen a sus respectivos dueños. © 2021 Zebra Technologies Corp o sus filiales. Todos los derechos reservados. | [www.zebra.com](http://www.zebra.com)

