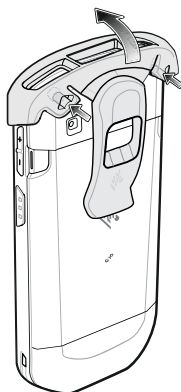
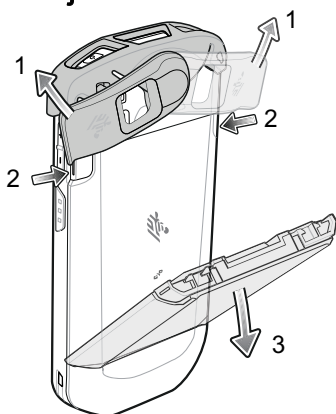


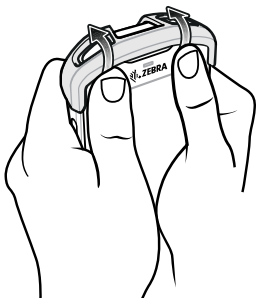
Postavljanje



Vađenje baterije



Odvajanje



Riječ ZEBRA i stilizirani prikaz glave zebre zaštitni su znakovi tvrtke Zebra Technologies Corp., registrirani u mnogim državama diljem svijeta. Svi ostali zaštitni znakovi pripadaju odgovarajućim vlasnicima. © 2021 Zebra Technologies Corp. i/ili njezine podružnice. Sva prava pridržana. | www.zebra.com

