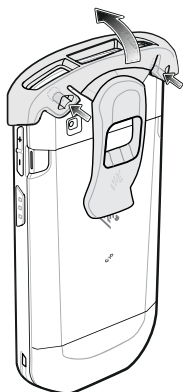
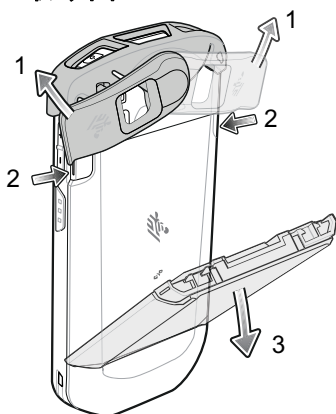


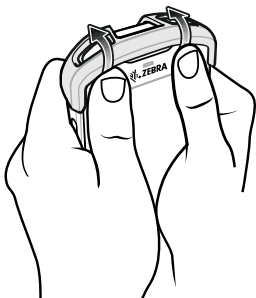
## 取り付け



## バッテリーの取り出し



## 取り外し



ZEBRA および図案化された Zebra ヘッドは、Zebra Technologies Corp. の商標であり、世界各地の多数の法域で登録されています。その他のすべての商標は、該当する各所有者が権利を有しています。© 2021 Zebra Technologies Corp. および / またはその関連会社。無断複写、転載を禁じます。 | [www.zebra.com](http://www.zebra.com)

