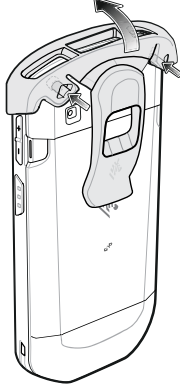
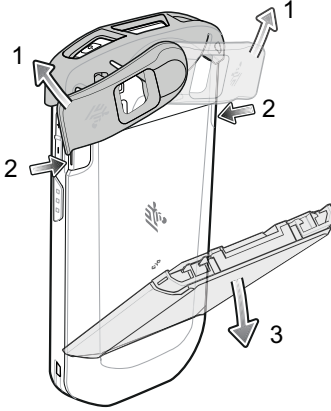


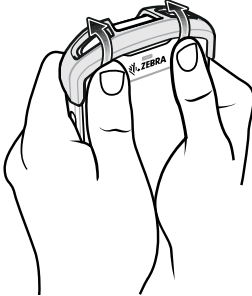
Kurulum



Pili Çıkarma



Çıkarma



ZEBRA ve stil verilmiş Zebra kafası, Zebra Technologies Corp. şirketinin ticari markalarıdır ve dünya çapındaki birçok yetkili bölgede kayıtlıdır. Diğer tüm ticari markalar ilgili sahiplerinin mülkiyetindedir. © 2021 Zebra Technologies Corp. ve/veya iştirakleri. Tüm hakları saklıdır. | www.zebra.com

