

Računalo s dodirnim zaslonom TC53



ZEBRA

Osnovne upute

2023/01/19

Riječ ZEBRA i stilizirani prikaz glave zebre zaštitni su znakovi tvrtke Zebra Technologies Corporation, registrirani u mnogim državama diljem svijeta. Svi ostali zaštitni znakovi pripadaju odgovarajućim vlasnicima. ©2022 Zebra Technologies Corporation i/ili njezine podružnice. Sva prava pridržana.

Informacije u ovom dokumentu mogu se promijeniti bez prethodne obavijesti. Softver opisan u ovom dokumentu upotrebljava se pod licencnim ugovorom ili ugovorom o neotkrivanju informacija. Softver je dopušteno upotrebljavati ili kopirati samo sukladno uvjetima iz tih ugovora.

Dodatne informacije o pravnim izjavama i izjavama o vlasništvu potražite pod:

SOFTVER: zebra.com/linkoslegal.

AUTORSKA PRAVA I ZAŠTITNI ZNAKOVI: zebra.com/copyright.

PATENT: ip.zebra.com.

JAMSTVO: zebra.com/warranty.

LICENCNI UGOVOR ZA KRAJNJE KORISNIKA: zebra.com/eula.

Odredbe upotrebe

Izjava o vlasništvu

Ovaj priručnik sadrži informacije u vlasništvu tvrtke Zebra Technologies Corporation i njezinih podružnica ("Zebra Technologies"). Namijenjen je, za informiranje i upotrebu, isključivo stranama koje rukuju ovdje opisanom opremom i održavaju je. Te vlasničke informacije ne smije upotrebljavati niti reproducirati nijedna druga strana te joj se one ne smiju otkrivati u bilo koju drugu svrhu bez izričitog, pisanog dopuštenja tvrtke Zebra Technologies.

Poboljšanja proizvoda

Kontinuirano poboljšanje proizvoda pravilo je tvrtke Zebra Technologies. Svi tehnički podaci i dizajn podložni su promjeni bez najave.

Odricanje odgovornosti

Zebra Technologies poduzima mjere da njezini objavljeni inženjerski tehnički podaci i priručnici budu točni; međutim, pogreške se događaju. Zebra Technologies zadržava pravo ispravljanja takvih pogrešaka te se odriče odgovornosti za ono što zbog njih može nastati.

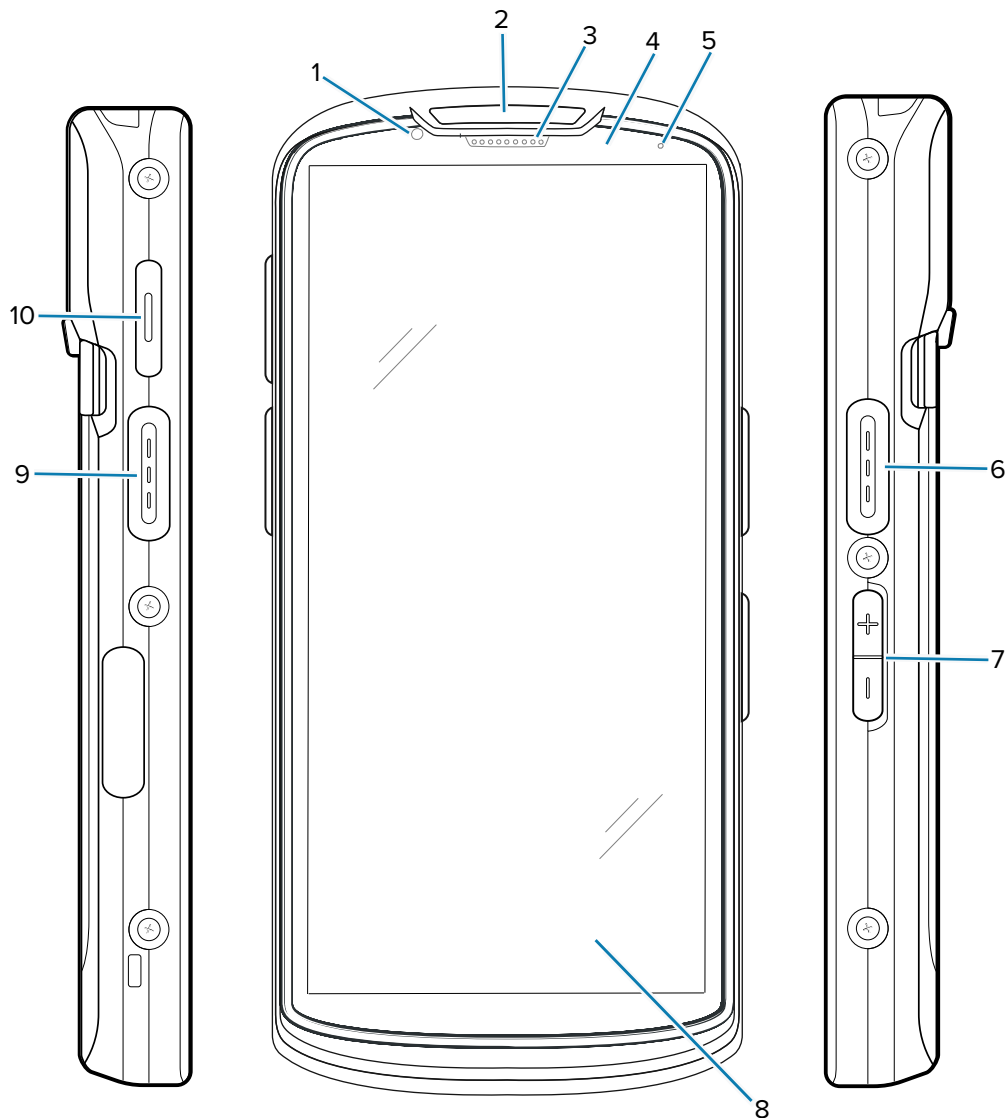
Ograničenje odgovornosti

Ni u jednom slučaju tvrtka Zebra Technologies niti itko drugi tko sudjeluje u stvaranju, proizvodnji ili isporuci dodatnog proizvoda (uključujući hardver i softver) neće biti odgovoran za bilo kakve štete (uključujući, ali ne ograničavajući se na, posljedičnu štetu, što obuhvaća gubitak profita, prekid poslovanja ili gubitak poslovnih informacija) koje nastaju upotrebom, posljedicama upotrebe ili nemogućnošću upotrebe takvog proizvoda, čak i ako je tvrtka Zebra Technologies bila upoznata s mogućnošću takvih šteta. U nekim nadležnostima izuzeće ili ograničenje povezanih ili posljedičnih šteta nije dopušteno pa se navedena ograničenja ili izuzeća možda ne odnose na vas.

Značajke

U ovom poglavlju popisane su značajke računalnog uređaja s dodirnim zaslonom TC53.

Slika 1 Prikazi sprijeda i s boka



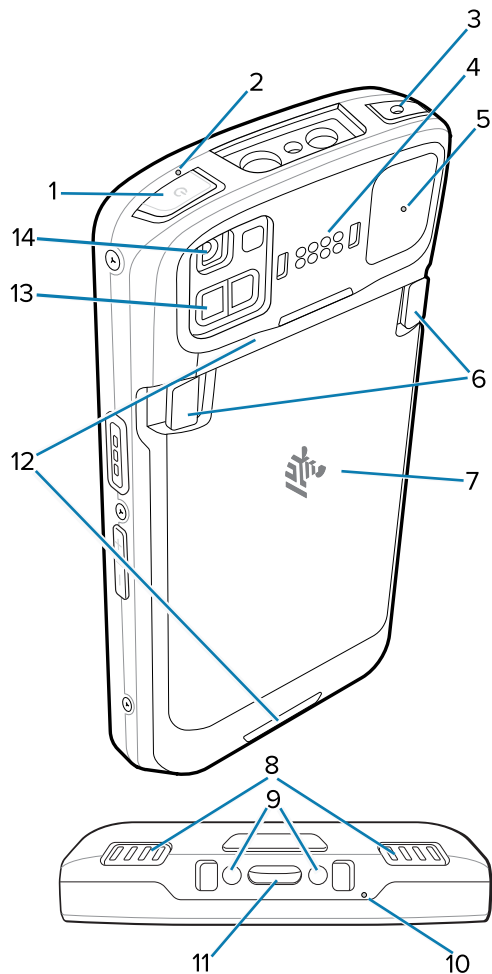
Tablica 1 Prikaz uređaja TC53 sprijeda

Broj	Stavka	Opis
1	Fotoaparat na prednjoj strani s 8 MP	Omogućuje snimanje fotografija i videozapisa.
2	LED indikator za skeniranje	Naznačuje status snimanja podataka.
3	Prijemnik	Upotrebljavajte za reprodukciju zvuka u načinu rada telefona.

Tablica 1 Prikaz uređaja TC53 sprijeda (Continued)

Broj	Stavka	Opis
4	Senzor blizine / svjetlosni senzor	Utvrđuje blizinu i ambijentalno osvjetljenje radi kontrole intenziteta svjetline zaslona.
5	LED indikator statusa baterije	Naznačuje stanje punjenja baterije tijekom punjenja, kao i obavijesti koje generira aplikacija.
6, 9	Tipka za skeniranje	Pokreće snimanje podataka (može se programirati).
7	Tipka za povećanje/ smanjenje glasnoće	Povećanje i smanjenje glasnoće (može se programirati).
8	LCD dodirni zaslon od 6"	Prikazuje sve informacije potrebne za rad na uređaju.
10	Tipka PTT	Obično služi za PTT komunikaciju. Kad postoje regulatorna ograničenja ¹ , tipka je konfigurabilna za upotrebu za druge primjene.
¹ Pakistan, Katar		

Slika 2 Prikaz straga, odozgo i odozdo



Tablica 2 Prikaz uređaja TC53 straga

Broj	Stavka	Opis
1	Tipka za uključivanje/isključivanje	Uključuje i isključuje zaslon. Pritisnite i zadržite za ponovno postavljanje uređaja, isključivanje ili zamjenu baterije.
2, 5, 10	Mikrofon	Upotrebljava se za blokiranje buke.
3	Priključnica za slušalice	Za audioizlaz prema slušalicama (samo TC53).
4	8 zajedničkih U/I pinova na stražnjoj strani	Omogućuje komunikaciju s glavnim računalom, zvuk i punjenje uređaja s pomoću kabela i dodatne opreme.
6	Zasuni za otpuštanje baterije	Stisnite oba zasuna i podignite kako biste izvadili bateriju.
7	Baterija	Pruža napajanje uređaja.

Tablica 2 Prikaz uređaja TC53 straga (Continued)

Broj	Stavka	Opis
8	Zvučnik	Pružava zvuk prilikom reprodukcije videozapisa i glazbe. Pružava zvuk u načinu rada zvučnika.
9	Ulazni DC pinovi	Napajanje/uzemljenje za punjenje (5 V do 9 V).
11	USB C priključak i 2 pina za punjenje	Omogućuje napajanje uređaja s U/I sučeljem USB-C s 2 pina za punjenje.
12	Točke za postavljanje trake za ruku	Točke za postavljanje za traku za ruku.
13	Modul ToF	Primjenjuje tehnologije vremena leta za određivanje udaljenosti između fotoaparata i objekta (samo vrhunske konfiguracije).
14	Stražnji fotoaparat od 16 MP s bljeskalicom	Snimanje fotografija i videozapisa s bljeskalicom koja osigurava osvjetljenje za fotoaparat.

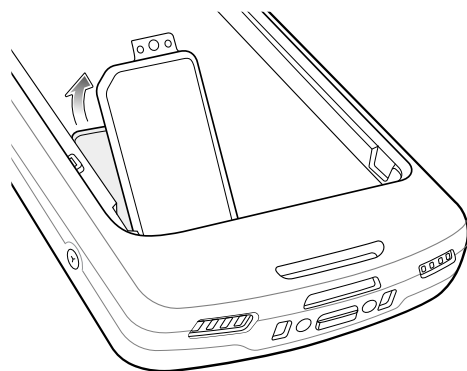
Umetanje microSD kartice

Utor za microSD karticu služi za umetanje sekundarne postojeće memorije. Utor se nalazi ispod baterije. Više informacija potražite u dokumentaciji isporučenoj s karticom i slijedite preporuke za upotrebu koje navodi proizvođač.

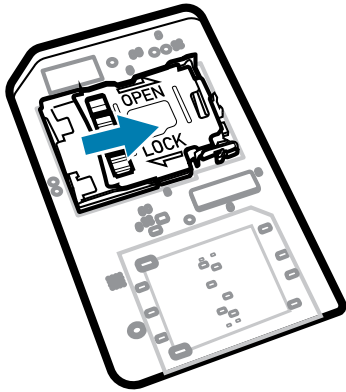


OPREZ—ESD: Slijedite odgovarajuće mjere opreza vezane uz elektrostatičko pražnjenje (ESD) kako ne biste oštetili SD karticu. Odgovarajuće mjere opreza vezane uz ESD bez ograničenja uključuju rad na ESD podlozi i ispravno uzemljenje rukovatelja.

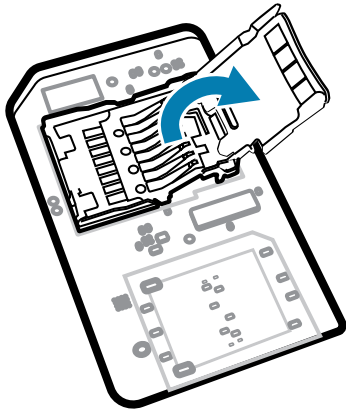
1. Podignite vratašca.



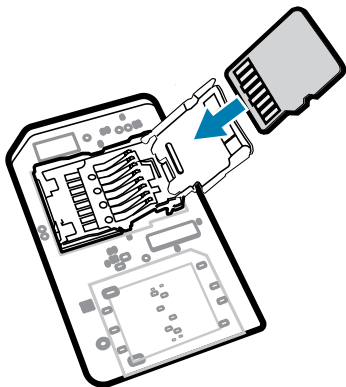
2. Gurnite držač microSD kartice u položaj za otvaranje.



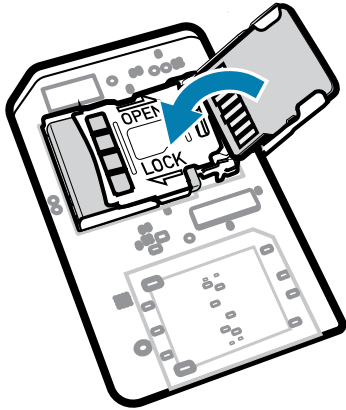
3. Podignite vratašca držača microSD kartice.



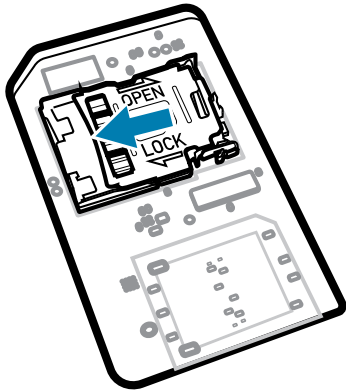
4. Umetnite microSD karticu u držač kartice, pazeći da kartica uđe u jezičce sa svake strane vratašaca.



5. Zatvorite vratašca držača microSD kartice.

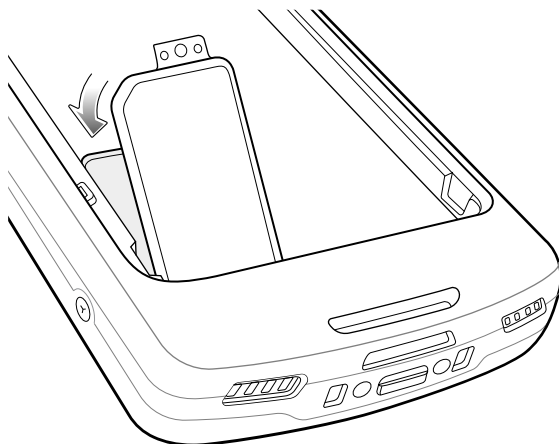


6. Gurnite vratašca držača microSD kartice u položaj za zaključavanje.



NAPOMENA: Vratašca za pristup moraju se vratiti i pravilno postaviti kako bi se osiguralo pravilno brtvljenje uređaja.

7. Vratite vratašca za pristup.



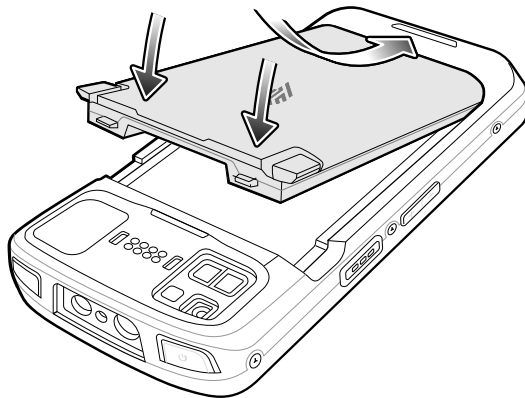
Umetanje baterije

U ovom odjeljku opisano je kako umetnuti bateriju u uređaj.



NAPOMENA: Ako korisnik mijenja uređaj, naročito na području odjeljka za baterije, primjerice umeće oznake, identifikacijske oznake imovine, gravure, naljepnice itd., to može narušiti performanse za koje je uređaj ili dodatna oprema namijenjena. Narušiti se mogu razine učinkovitosti kao što su brtvljenje (zaštita od prodiranja (IP)), rad u slučaju udarca (pad i prevrtanje), funkcionalnost, temperaturna otpornost itd. **NEMOJTE** stavljati nikakve oznake, identifikacijske oznake imovine, gravure, naljepnice itd. u odjeljak za baterije.

1. Umetnite bateriju (najprije donji dio) u odjeljak za bateriju na stražnjoj strani uređaja.
2. Bateriju pritisčite dok ne sjedne na mjesto.



Upotreba punjive litij-ionske baterije s BLE odašiljačem

Ovaj uređaj upotrebljava punjivu litij-ionsku bateriju za BLE odašiljač. Nakon što se omogući, baterija odašilje BLE signal do sedam dana dok je uređaj isključen zbog ispražnjene baterije.



NAPOMENA: Uređaj odašilje Bluetooth signal samo kad je uređaj isključen ili u načinu rada u zrakoplovu.

Dodatne informacije o konfiguraciji postavki za sekundarni BLE potražite pod techdocs.zebra.com/emdk-for-android/11/mx/beaconmgr.

Punjenje rezervne baterije

U ovom su odjeljku informacije o punjenju rezervne baterije.

1. Umetnite rezervnu bateriju u ležište za rezervnu bateriju.
2. Provjerite je li baterija ispravno umetnuta. LED indikator punjenja rezervne baterije bljeska naznačujući da je punjenje u tijeku. Opis indikatora punjenja sadrži [Pokazatelji punjenja](#) na stranici 10.

Baterija se puni od potpuno prazne do 90 % napunjene za približno 2,5 sati i od potpuno prazne do 100 % napunjene za približno 3,5 sati. U mnogim slučajevima razina napunjenosti od 90 % pruža dosta energije za upotrebu tijekom dana. Ovisno o profilu upotrebe, 100 % baterija napunjena traje približno 14 sati upotrebe. Kako biste postigli najbolje rezultate punjenja, upotrebljavajte isključivo dodatnu opremu za punjenje i baterije tvrtke Zebra.

Punjenje

Za punjenje uređaja i/ili rezervne baterije upotrijebite neki od sljedećih dodataka.

Punjenje i komunikacija

Opis	Broj dijela	Punjenje		Komunikacija	
		Baterija (u uređaju)	Rezervna baterija	USB	Ethernet
USB postolje / postolje samo za punjenje s 1 ležištem	CRD-NGTC5-2SC1B	Da	Ne	Da	Ne
Komplet USB/Ethernet postolja s 1 ležištem	CRD-NGTC5-2SE1B	Da	Ne	Da	Da
Postolje samo za punjenje s 5 ležišta s kompletom za bateriju	CRD-NGTC5-5SC4B	Da	Da	Ne	Ne
Komplet postolja samo za punjenje s 5 ležišta	CRD-NGTC5-5SC5D	Da	Ne	Ne	Ne
Komplet Ethernet postolja s 5 ležišta	CRD-NGTC5-5SE5D	Da	Ne	Ne	Da
Kabel za punjenje / USB kabel	CBL-TC5X-USBC2A-01	Da	Ne	Da	Ne

Punjenje uređaja

U ovom su odjeljku informacije o punjenju uređaja.



NAPOMENA: Pridržavajte se smjernica za sigurnost baterije opisanih u Referentnom priručniku za proizvod TC53/TC58.








1. Kako biste napunili glavnu bateriju, dodatnu opremu za punjenje priključite na odgovarajući izvor napajanja.
2. Umetnite uređaj u postolje ili povežite kabelom. Uređaj će se uključiti i započeti punjenje. LED indikator punjenja/obavijesti bljeska žuto tijekom punjenja, a zatim počinje postojano svijetliti zeleno kad se baterija potpuno napuni.

Standardna baterija puni se od potpuno prazne do 90 % napunjene za približno dva sata i od potpuno prazne do 100 % napunjene za približno tri sata. U mnogim slučajevima razina napunjenosti od 90 % pruža dosta energije za upotrebu tijekom dana. Ovisno o profilu upotrebe, 100 % napunjena baterija traje približno 14 sati upotrebe. Kako biste postigli najbolje rezultate punjenja, upotrebjavajte isključivo dodatnu opremu za punjenje i baterije tvrtke Zebra. Punite baterije pri sobnoj temperaturi dok je uređaju u stanju mirovanja.

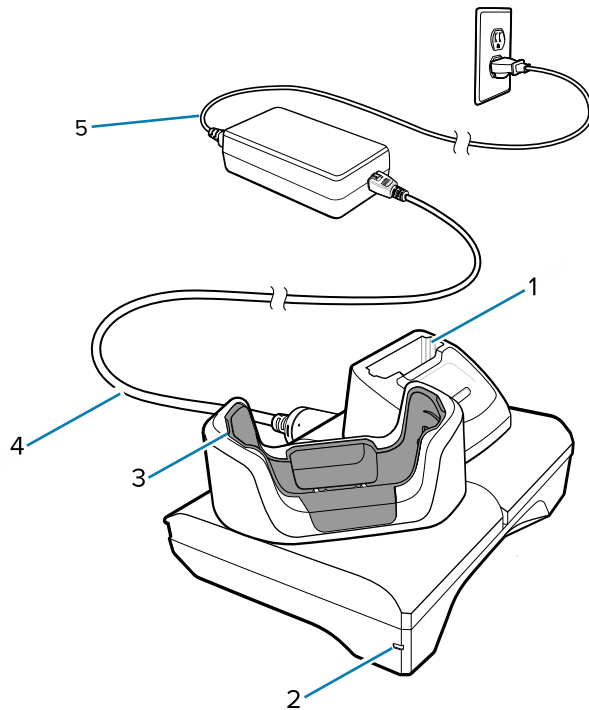
Pokazatelji punjenja

LED indikator za punjenje/obavijesti prikazuje status punjenja.

Tablica 3 LED indikatori punjenja/obavijesti

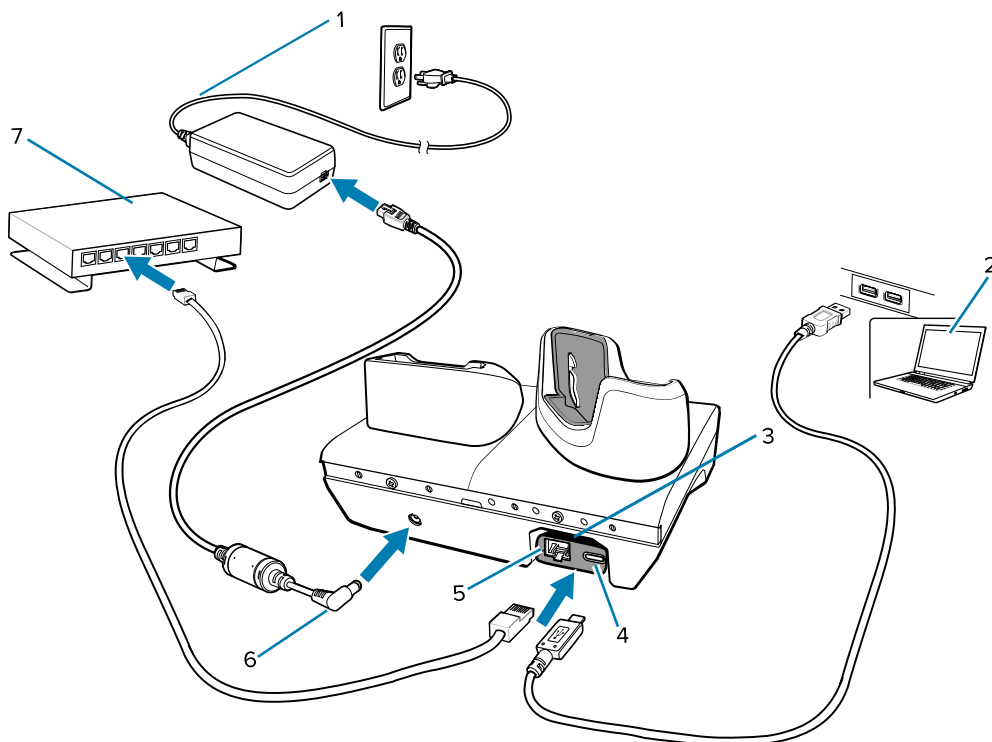
Stanje	LED	Indikatori
Isključen		Uređaj se ne puni. Uređaj nije pravilno umetnut u postolje ili povezan s izvorom napajanja. Punjač/postolje se ne napaja.
Polako bljeska žuto (1 bljesak svake 4 sekunde)		Uređaj se puni.
Sporo bljeska crveno (1 bljesak svake 4 sekunde)		Uređaj se puni, ali baterija je pri kraju vijeka trajanja.
Postojano svijetli zeleno		Punjenje je dovršeno.
Trajno svijetli crveno		Punjenje je dovršeno, ali baterija je pri kraju vijeka trajanja.
Brzo bljeska žuto (2 bljeska u sekundi)		Pogreška punjenja, npr.: <ul style="list-style-type: none"> • Temperatura je preniska ili previsoka. • Punjenje predugo traje i ne završava (obično dvanaest sati).
Brzo bljeska crveno (2 bljeska u sekundi)		Pogreška punjenja, ali baterija je pri kraju vijeka trajanja, npr.: <ul style="list-style-type: none"> • Temperatura je preniska ili previsoka. • Punjenje predugo traje i ne završava (obično dvanaest sati).

USB postolje za punjenje s 2 ležišta (1 uređaj / 1 rezervna baterija)



1	Ležište za punjenje rezervne baterije
2	LED indikator napajanja
3	Ležište za punjenje uređaja s podloškom
4	Izvor napajanja istosmjernom strujom
5	Kabel za izmjeničnu struju

Postavljanje Etherneta i komunikacije za postolje s 2 ležišta (1 uređaj / 1 rezervna baterija)

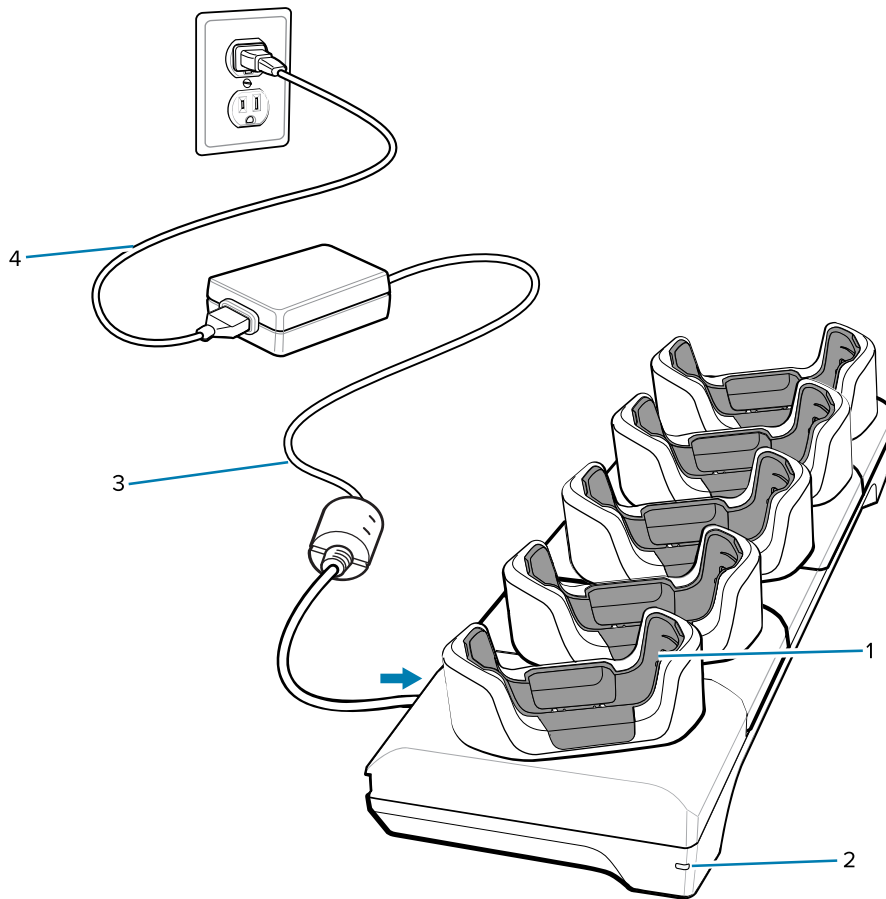


1	Kabel za izmjeničnu struju
2	Glavno računalo
3	Komplet modula USB na Ethernet (prodaje se zasebno)
4	USB priključnica (na kompletu modula USB na Ethernet)
5	Ethernet priključnica (na kompletu modula USB na Ethernet)
6	Glavno računalo
7	Preklopnik za Ethernet



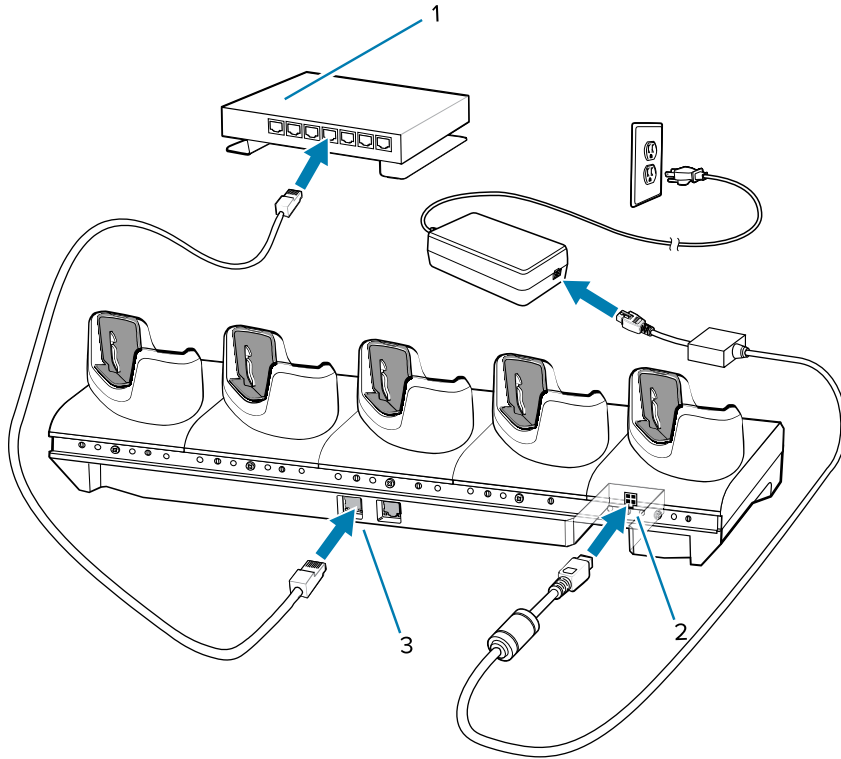
NAPOMENA: Komplet modula USB na Ethernet (KT-TC51-ETH1-01) povezuje se putem USB punjača s jednim ležištem.

Postolje samo za punjenje s 5 ležišta



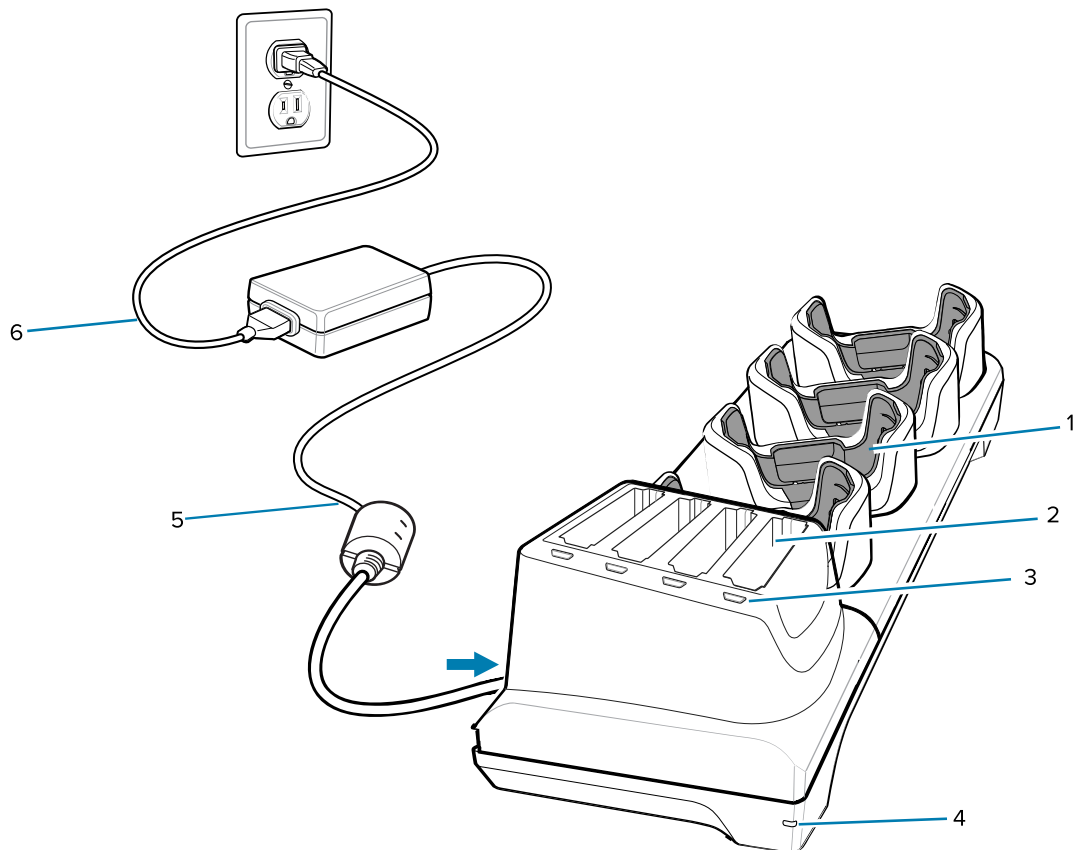
1	Ležište za punjenje uređaja s podloškom
2	LED indikator napajanja
3	Izvor napajanja istosmjernom strujom
4	Kabel za izmjeničnu struju

Postavljanje Ethernet postolja s 5 ležišta



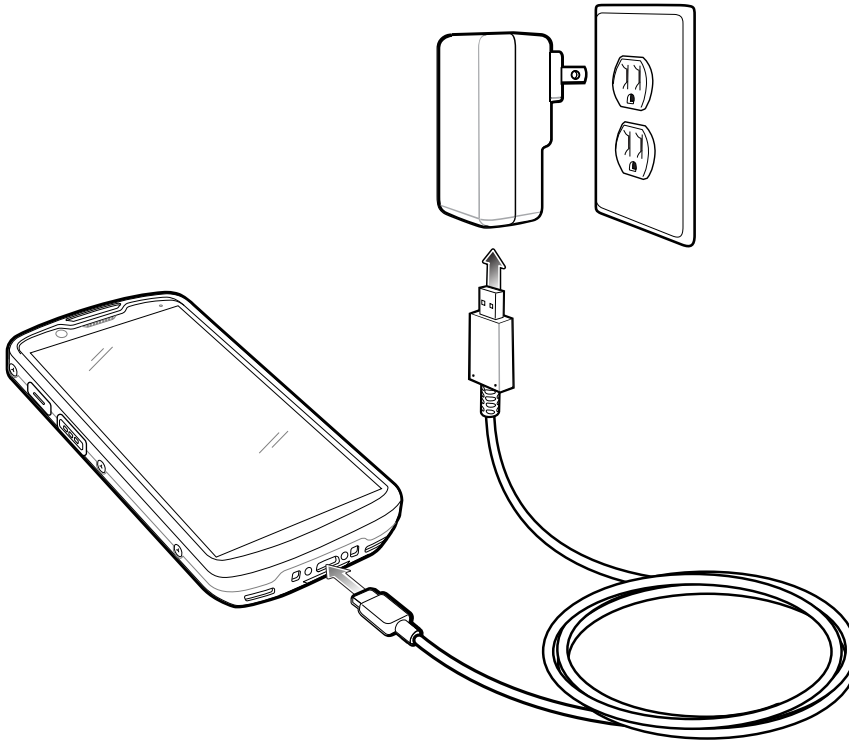
1	Preklopnik za Ethernet
2	Izvor napajanja istosmjernom strujom
3	Ethernet priključak

Postolje samo za punjenje s 5 ležišta (4 uređaja / 4 rezervne baterije) i punjačem za baterije



1	Ležište za punjenje uređaja s podloškom
2	Ležište za punjenje rezervne baterije
3	LED indikator punjenja rezervne baterije
4	LED indikator napajanja
5	Izvor napajanja istosmjernom strujom
6	Kabel za izmjeničnu struju

Kabel za punjenje / USB-C kabel



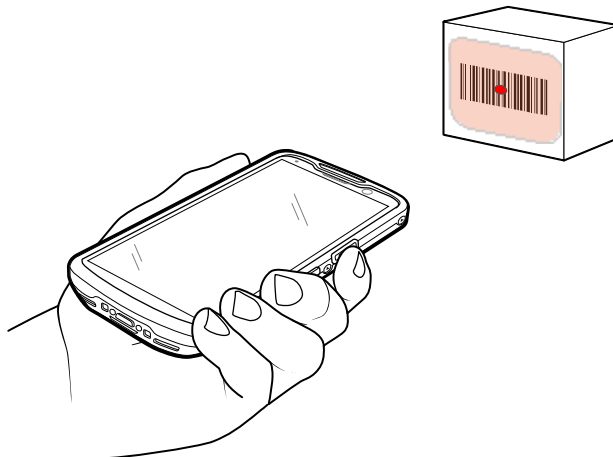
Skeniranje

Za očitavanje crtičnog koda potrebna je aplikacija omogućena za skeniranje. Uređaj ima aplikaciju DataWedge koja korisniku omogućuje da pokrene snimač slika, dekodira podatke crtičnog koda i prikaže sadržaj crtičnog koda.



NAPOMENA: SE55 prikazuje zeleni ciljnik crtica-točka-crtica. Snimač slika SE4720 prikazuje ciljnik s crvenom točkom.

1. Provjerite je li aplikacija otvorena na uređaju i nalazi li se tekstno polje u fokusu (pokazivač teksta u tekstnom polju).
2. Izlazni prozorčić na vrhu uređaja usmjerite prema crtičnom kodu.



3. Pritisnite i zadržite tipku za skeniranje.

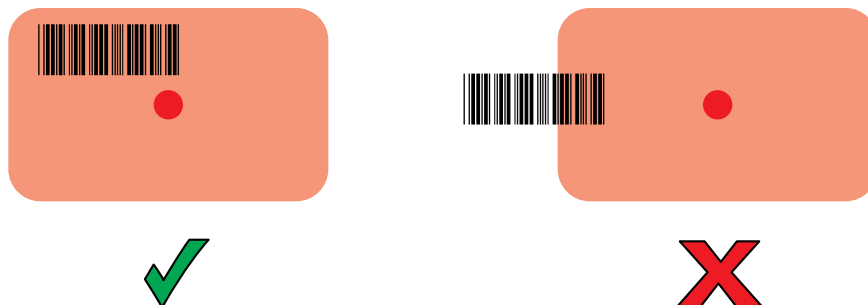
Kao pomoć prilikom ciljanja, kod uređaja SE4720 uključuju se crveni LED nišan i crvena točka za ciljanje, a kod uređaja SE55 uključuju se zeleni LED nišan i zelena crtica-točka-crtica.



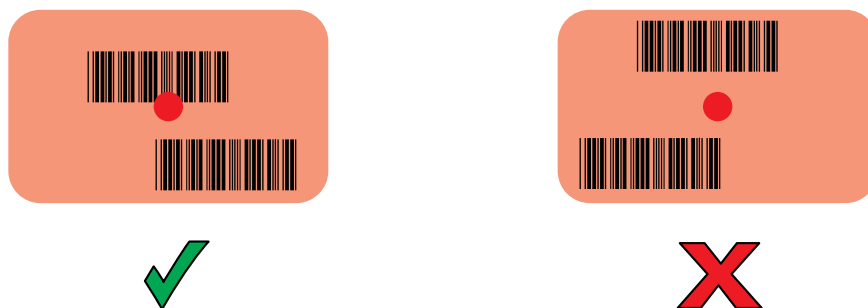
NAPOMENA: Kad je uređaj u načinu rada popisa za odabir, skener neće dekodirati crtični kôd dok končanica ili točka ne dodirne crtični kôd.

4. Pazite da crtični kod bude unutar područja okvira nišana. Točka za ciljanje upotrebljava se radi bolje vidljivosti pri jakom osvjetljenju.

Slika 3 Nišan



Slika 4 Način rada popisa za odabir s više crtičnih kodova u području nišana



5. LED indikator snimanja podataka svijetli zeleno i oglašava se zvučni signal, prema zadanoj postavci, što znači da je crtični kôd uspješno dekodiran.

6. Otpustite tipku za skeniranje.



NAPOMENA: Dekodiranje s pomoću snimača slika obično se izvršava trenutno. Uređaj ponavlja korake potrebne za snimanje digitalne slike crtičnog koda koji je loše kvalitete ili zahtjevan sve dok se tipka za skeniranje drži pritisnutom.

7. Sadržaj crtičnog koda prikazat će se u tekstnom polju.

Ergonomska upotreba

