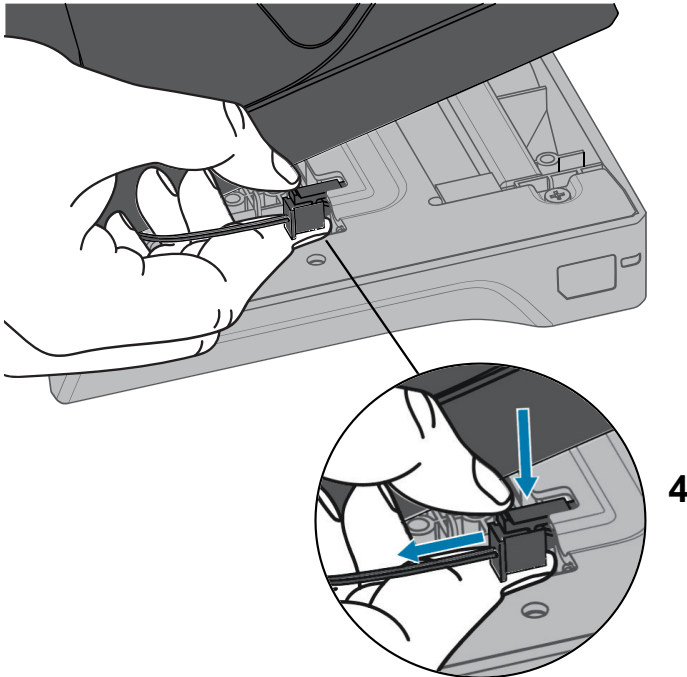
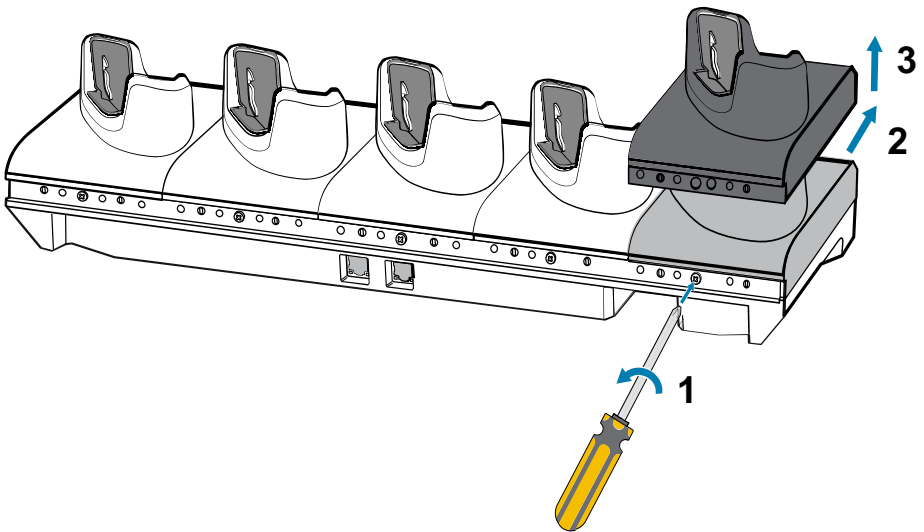


## Odvajanje



# Postavljanje

