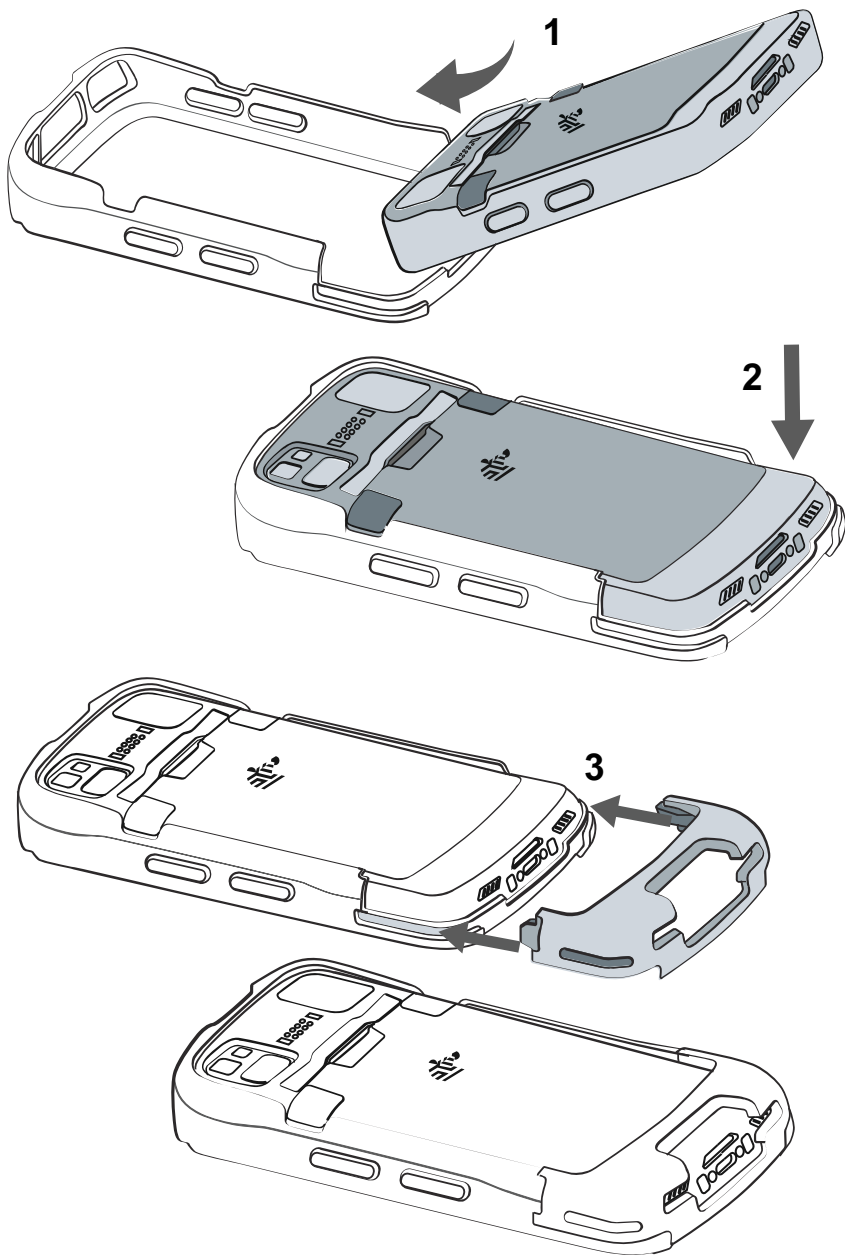


Guía de instalación de funda resistente del TC53/TC58



ZEBRA y la cabeza de cebra estilizada son marcas comerciales de Zebra Technologies Corp. registradas en muchas jurisdicciones en todo el mundo. Todas las demás marcas comerciales pertenecen a sus respectivos dueños. © 2022 Zebra Technologies Corp o sus filiales. Todos los derechos reservados. | www.zebra.com



Retiro

