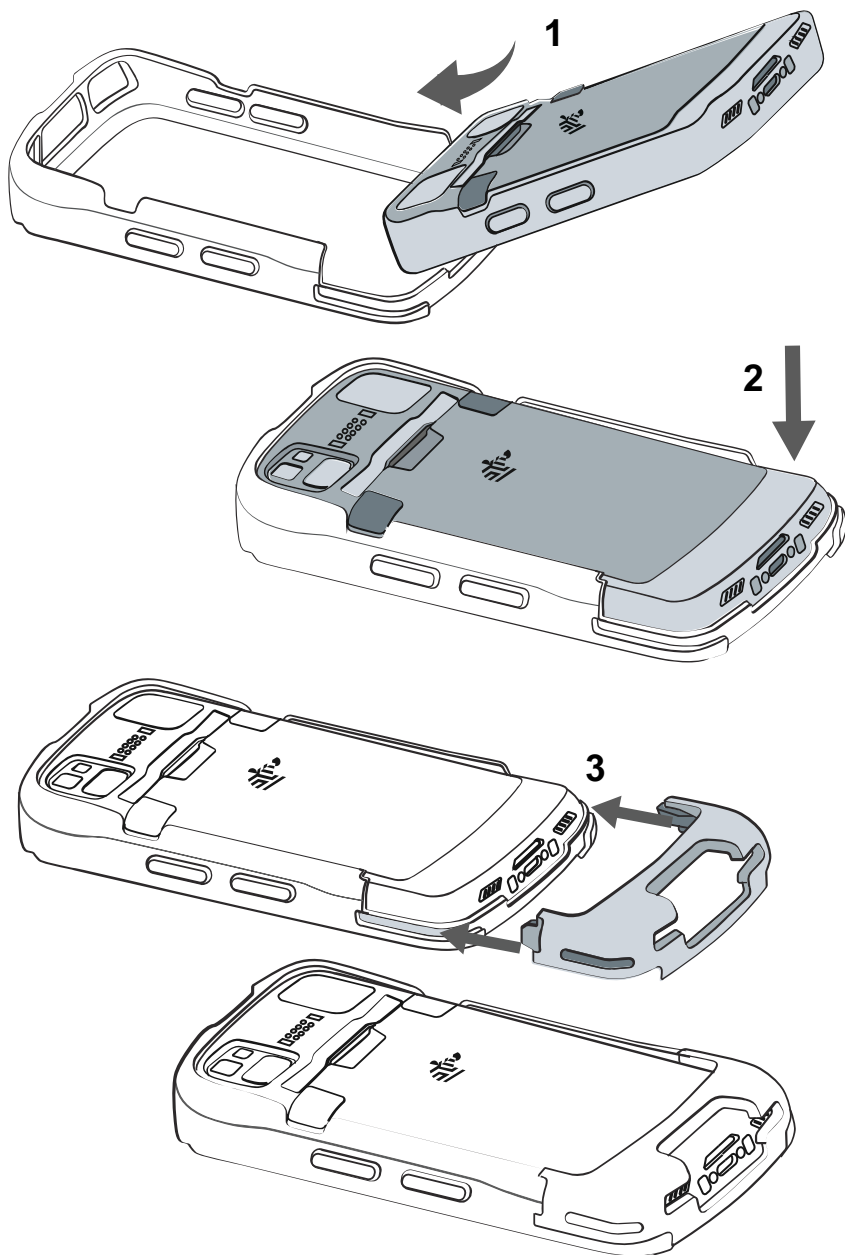


# Guide d'installation de la coque rigide TC53/TC58



ZEBRA et l'illustration de la tête de zèbre sont des marques commerciales de Zebra Technologies Corp., déposées dans de nombreuses juridictions dans le monde entier. Toutes les autres marques appartiennent à leurs propriétaires respectifs. © 2022 Zebra Technologies Corp. et/ou ses filiales. Tous droits réservés. | [www.zebra.com](http://www.zebra.com)



# Retrait

