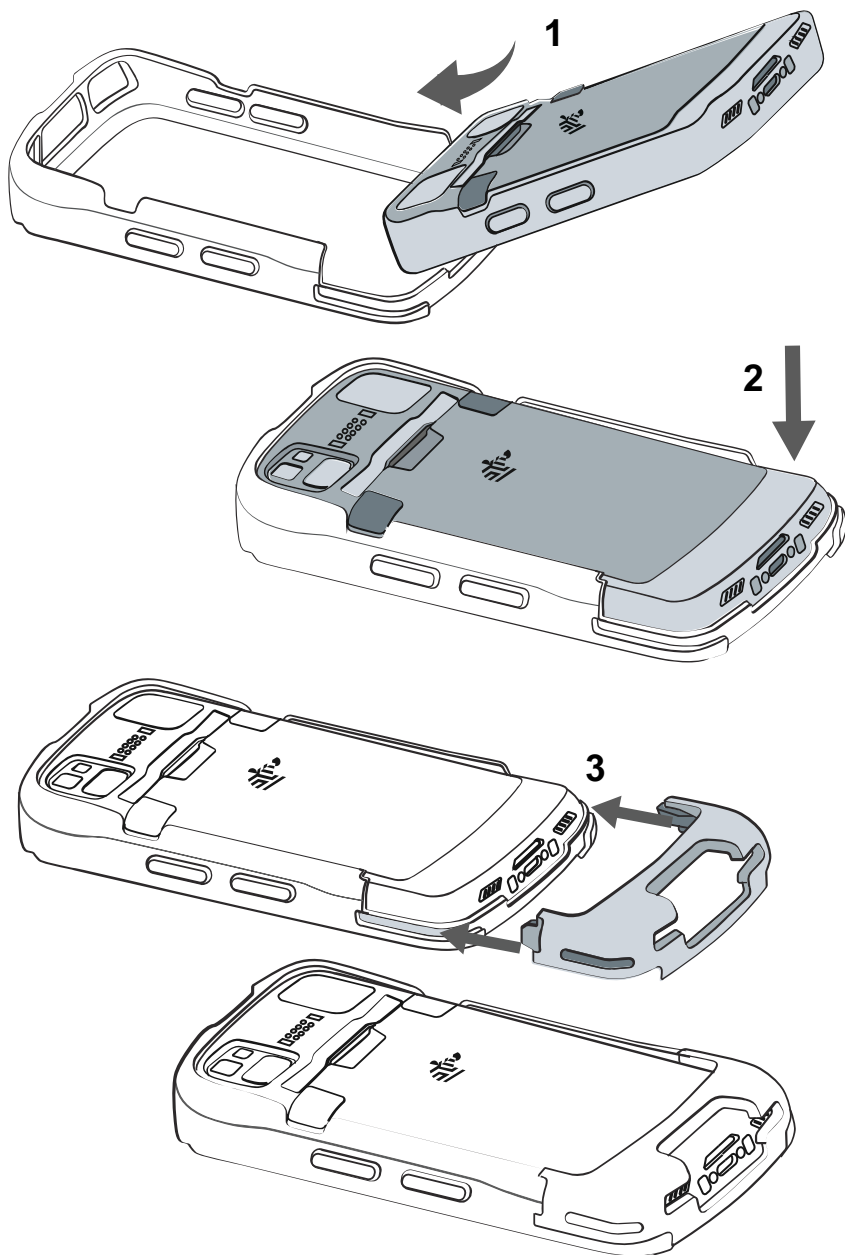


Vodič za postavljanje zaštitne futrole za TC53/TC58



Riječ ZEBRA i stilizirani prikaz glave zebre zaštitni su znakovi tvrtke Zebra Technologies Corp., registrirani u mnogim državama diljem svijeta. Svi ostali zaštitni znakovi pripadaju odgovarajućim vlasnicima. © 2022 Zebra Technologies Corp. i/ili njezine podružnice. Sva prava pridržana. | www.zebra.com



Odvajanje

