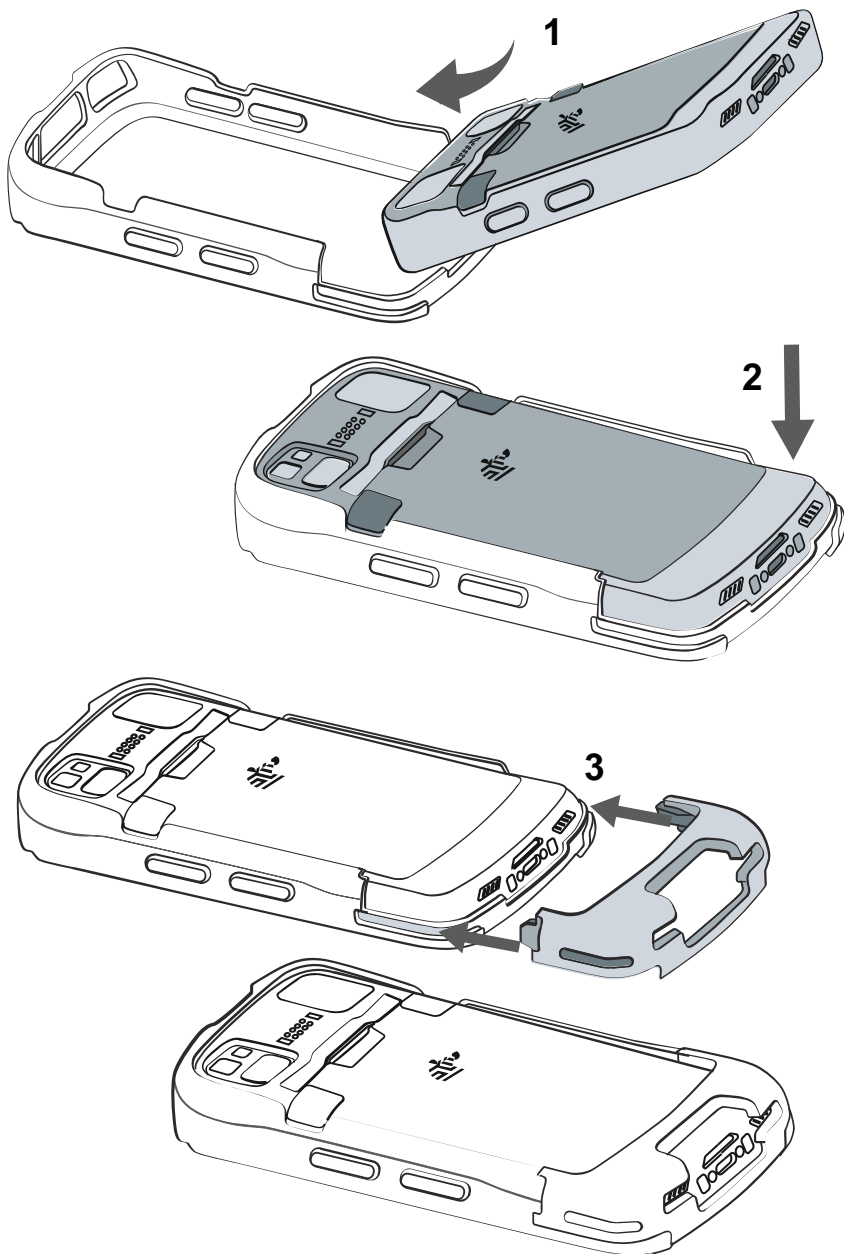


Guida all'installazione dell'involucro robusto TC53/TC58



ZEBRA e il logo della testa di zebra stilizzata sono marchi di Zebra Technologies Corp., registrati in molte giurisdizioni in tutto il mondo. Tutti gli altri marchi appartengono ai rispettivi proprietari. © 2022 Zebra Technologies Corp. e/o affiliate. Tutti i diritti riservati. | www.zebra.com



Rimozione

