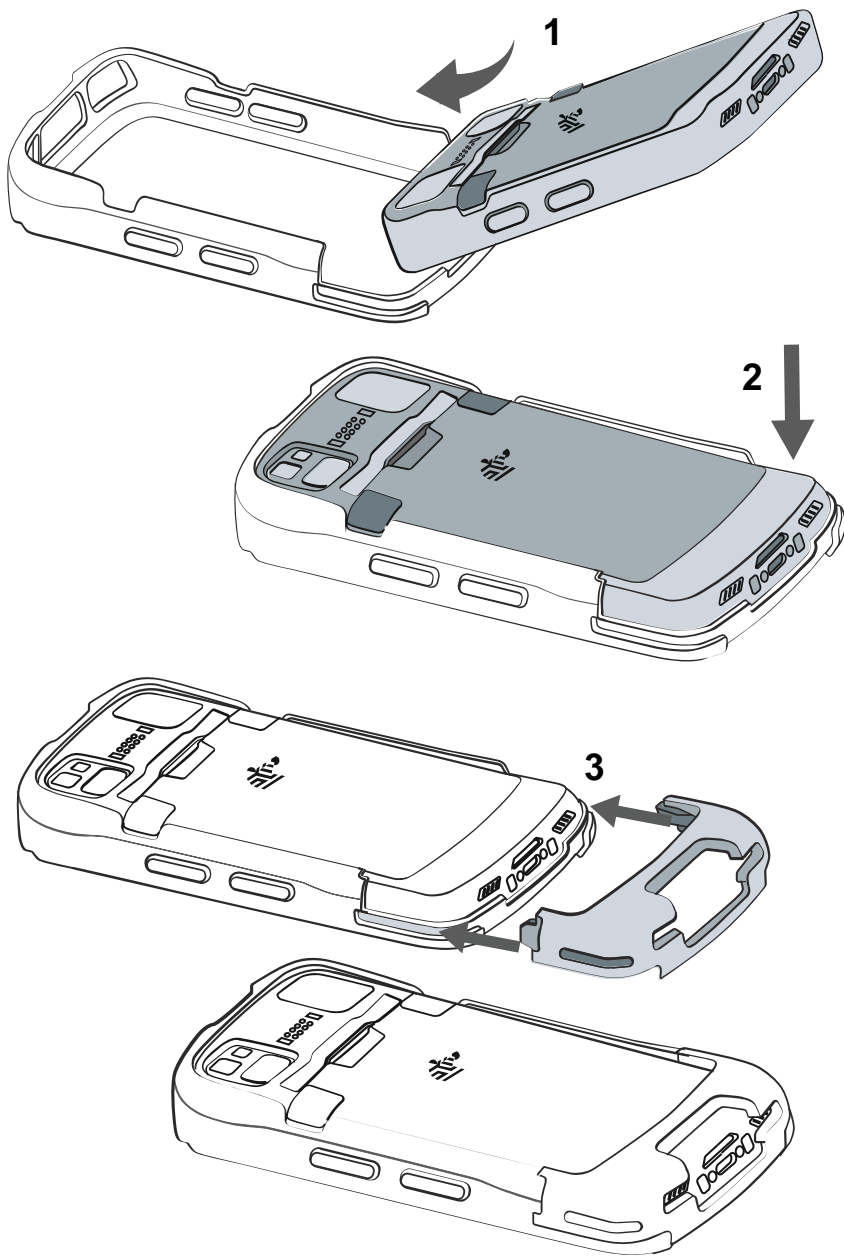


TC53/TC58 高耐久性ブーツの 取り付けガイド



ZEBRA および図案化された Zebra ヘッドは、Zebra Technologies Corp. の商標であり、世界各地の多数の法域で登録されています。その他のすべての商標は、該当する各所有者が権利を有しています。© 2022 Zebra Technologies Corp. および/またはその関連会社。無断複写、転載を禁じます。| www.zebra.com



取り外し

