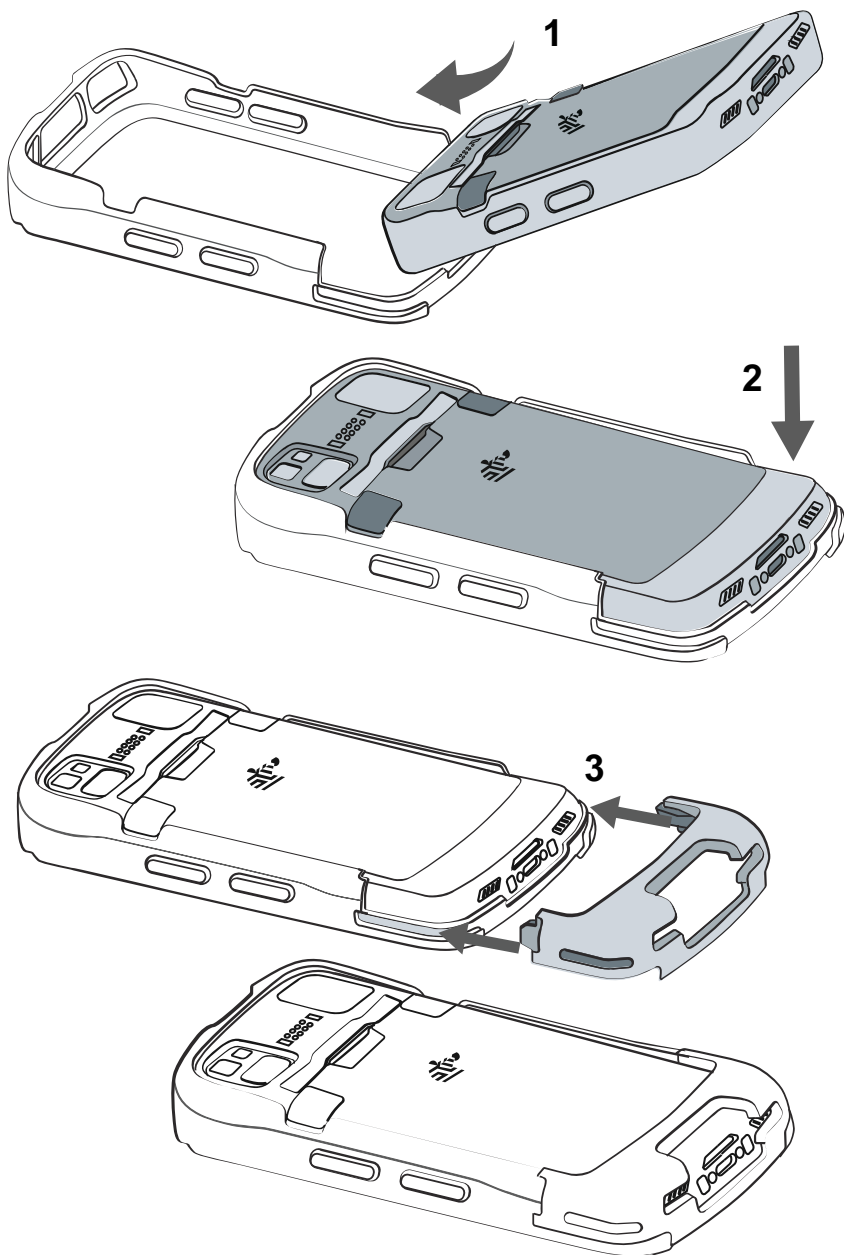


Guia de Instalação da Capa Robusta TC53/TC58



ZEBRA e a cabeça estilizada da Zebra são marcas comerciais da Zebra Technologies Corp. registradas em várias jurisdições ao redor do mundo. Todas as demais marcas comerciais são de propriedade de seus respectivos donos. © 2022 Zebra Technologies Corp. e/ou suas afiliadas. Todos os direitos reservados. | www.zebra.com



Remoção

