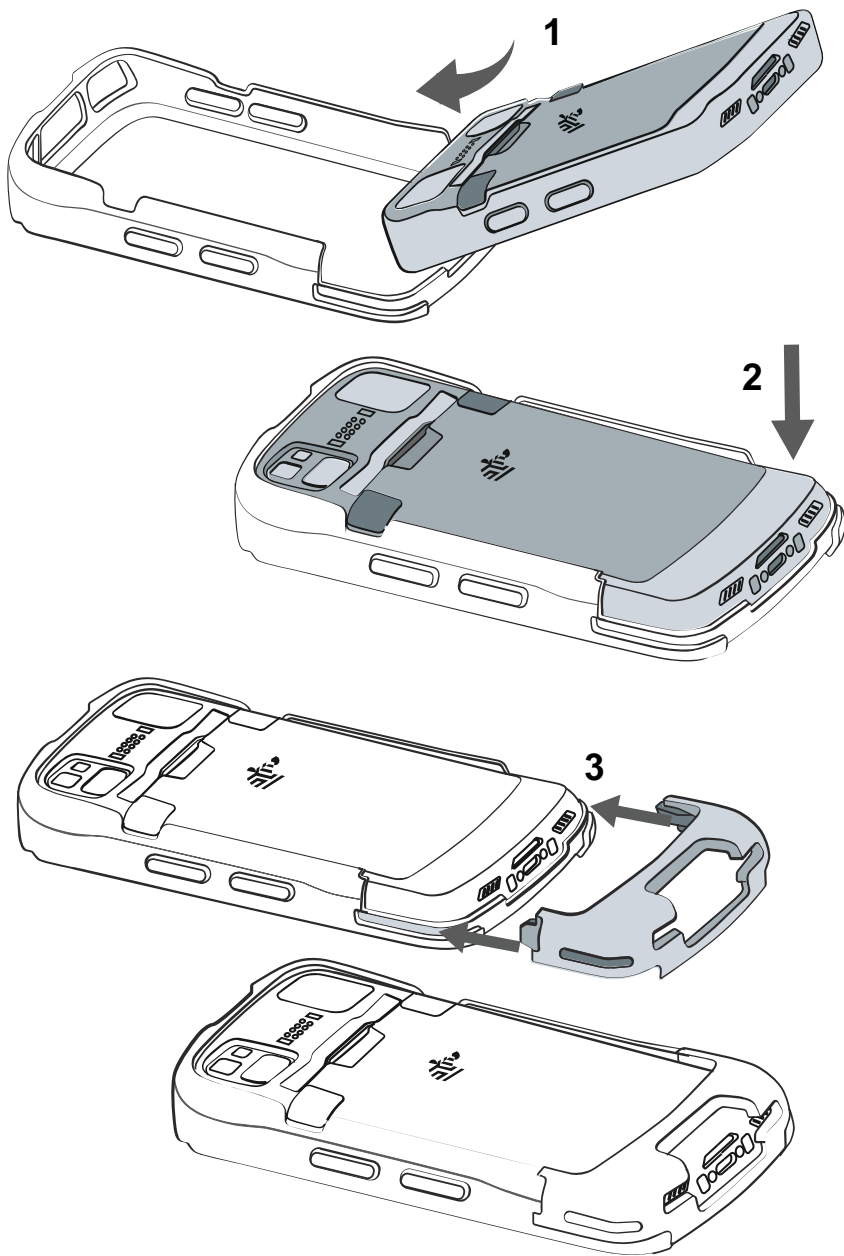


Руководство по установке бампера повышенной прочности TC53/TC58



ZEBRA и стилизованное изображение головы зебры являются товарными знаками Zebra Technologies Corp., зарегистрированными во многих юрисдикциях по всему миру. Все прочие товарные знаки являются собственностью соответствующих владельцев. © Zebra Technologies Corp. и/или ее аффилированные лица, 2022. Все права защищены. | www.zebra.com



Снятие

