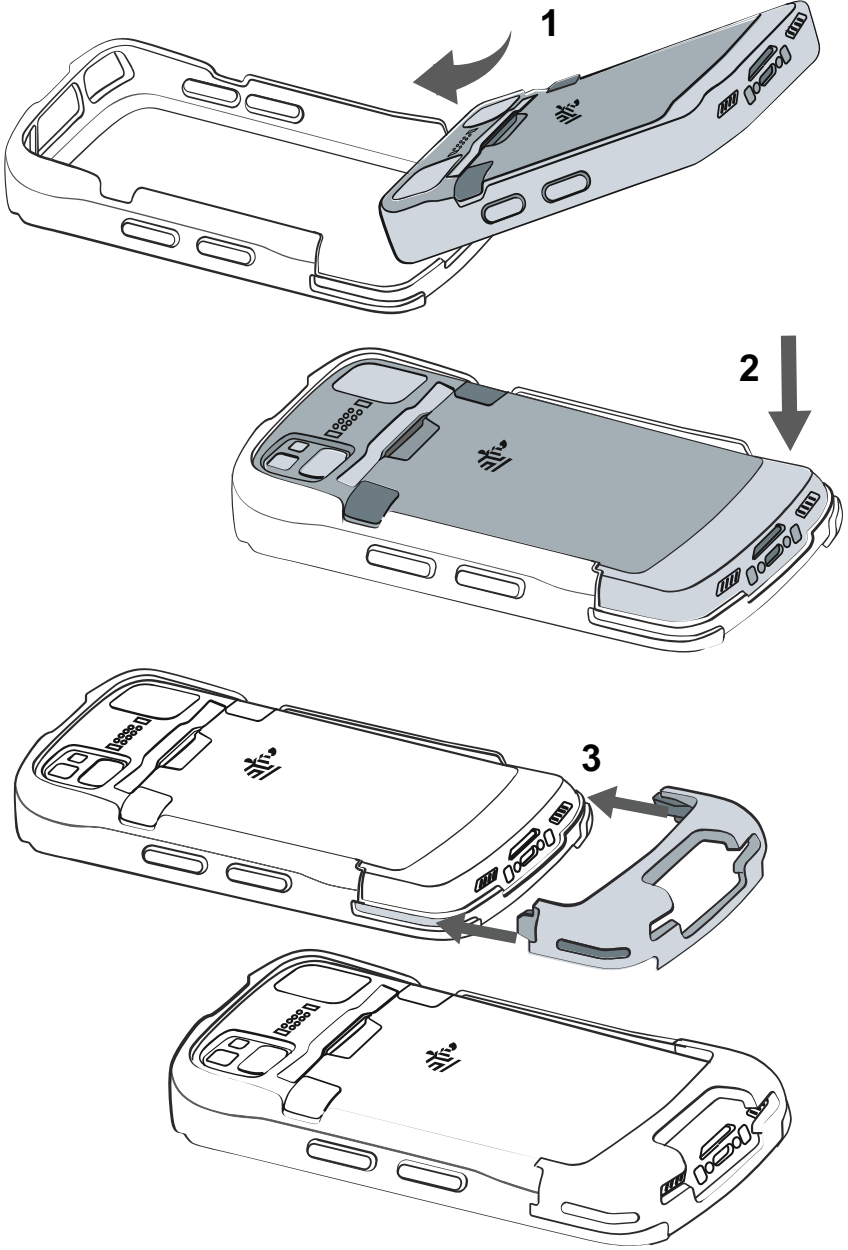


# TC53/TC58 Dayanıklı Kapak Takma Kılavuzu



ZEBRA ve stil verilmiş Zebra kafası, Zebra Technologies Corp. şirketinin dünya çapındaki birçok yetkili bölgede kayıtlı ticari markalarıdır. Diğer tüm ticari markalar ilgili sahiplerinin mülkiyetindedir. © 2022 Zebra Technologies Corp. ve/veya iştirakleri. Tüm hakları saklıdır. | [www.zebra.com](http://www.zebra.com)



# Çıkarma

