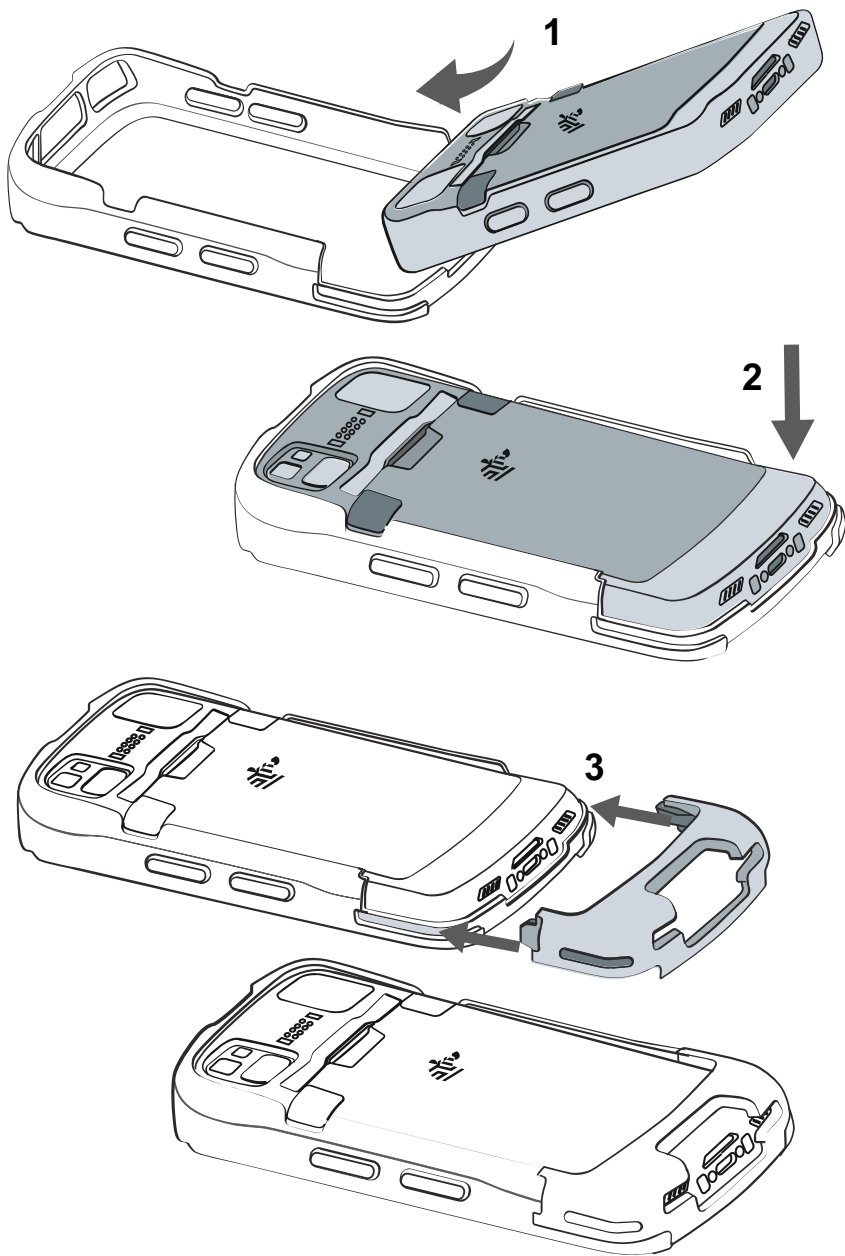


# TC53/TC58 保護殼 安裝指南



ZEBRA 及特殊繪圖風格之斑馬頭是 Zebra Technologies Corp. 的商標，已在全球許多司法管轄區進行註冊登記。所有其他商標為其個別所有人之財產。© 2022 Zebra Technologies Corp. 及/或其關係企業。保留所有權利。| [www.zebra.com](http://www.zebra.com)



# 移除

