

Installationshandbuch für Auslösegriff TC53/TC58

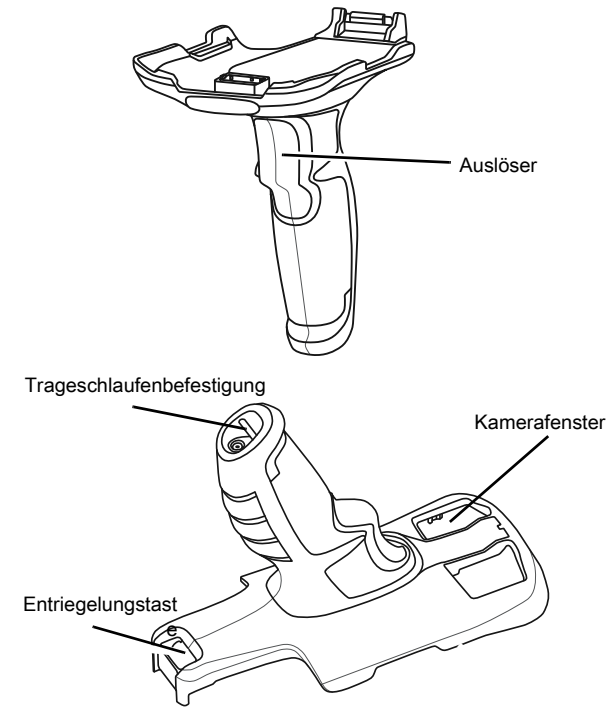


MN-004408-01DE - 02/22

Zebra Technologies | 3 Overlook Point | Lincolnshire, IL 60069 USA
www.zebra.com

ZEBRA und der stilisierte Zebrakopf sind in vielen Ländern eingetragene Marken von Zebra Technologies Corp. Alle anderen Marken sind das Eigentum ihrer jeweiligen Inhaber. © 2022 Zebra Technologies Corp. und/oder Tochterunternehmen. Alle Rechte vorbehalten.

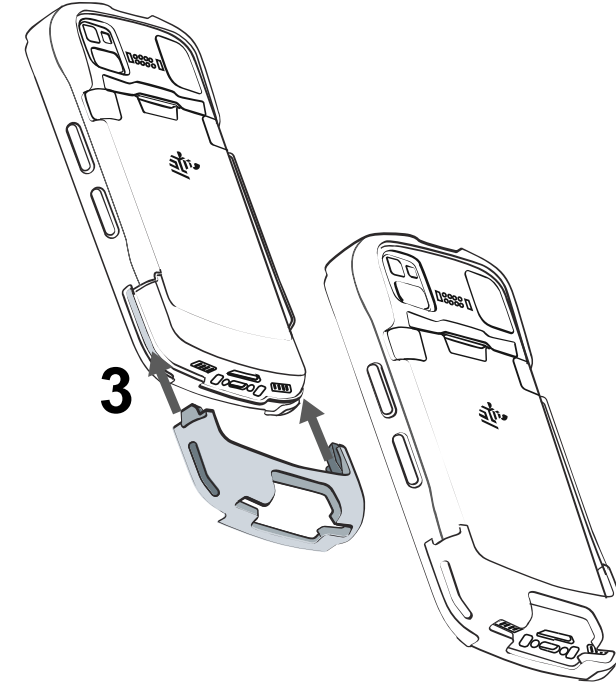
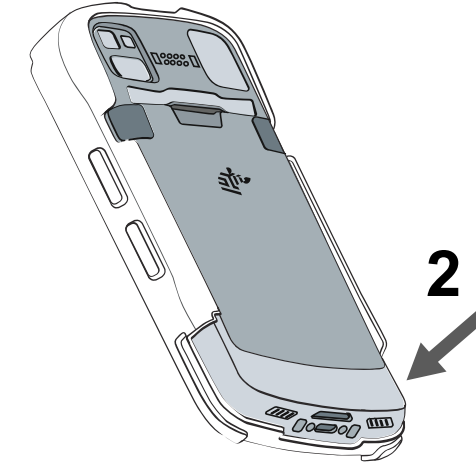
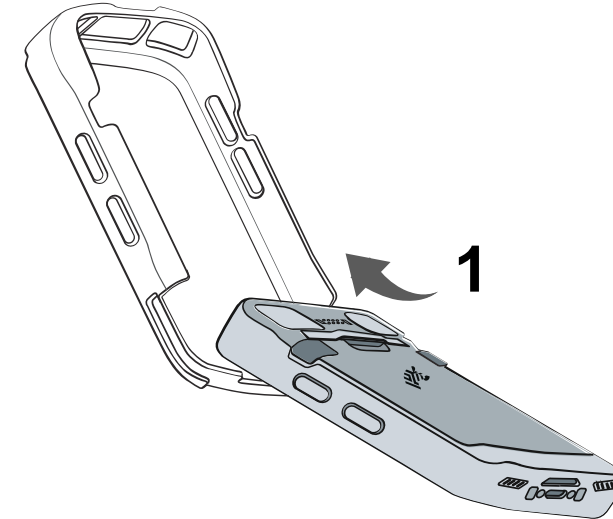
Funktionen



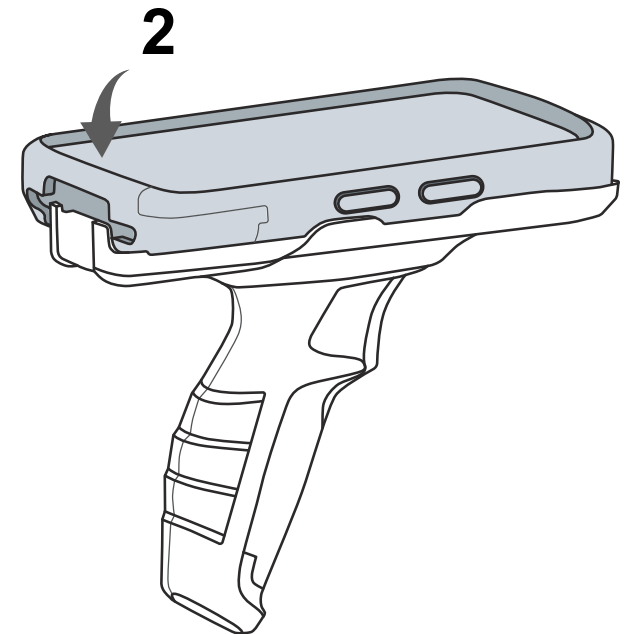
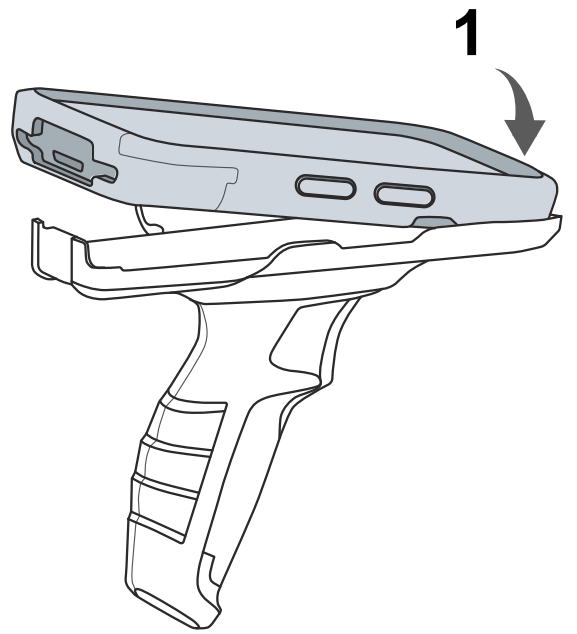
Installation der robusten Schutzhülle



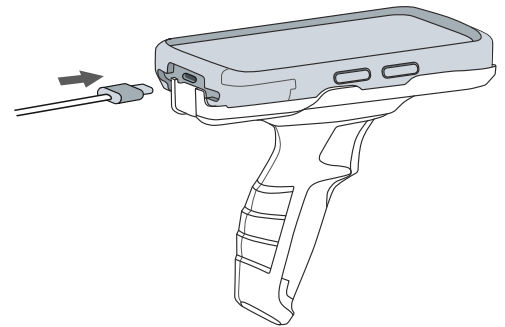
HINWEIS: Installieren Sie die Schutzhülle vor dem Auslösegriff. Wenn eine Handschlaufe montiert ist, entfernen Sie sie vor der Installation der robusten Schutzhülle.



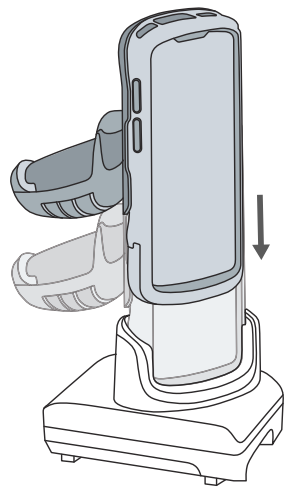
Installation des Geräts



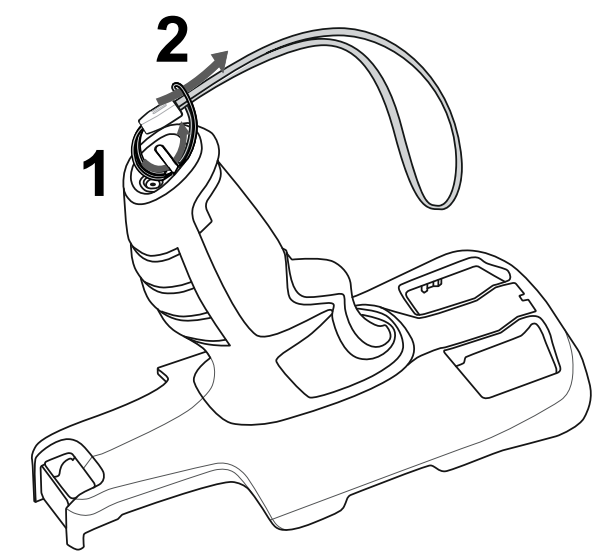
Ladevorgang



HINWEIS:
Stellen Sie sicher,
dass der verwendete
Adapter mit der
Schutzhülle
kompatibel ist.



Optionale Trageschlaufen-Installation



Entfernung

