

Guía de instalación Mango con gatillo del TC53/TC58

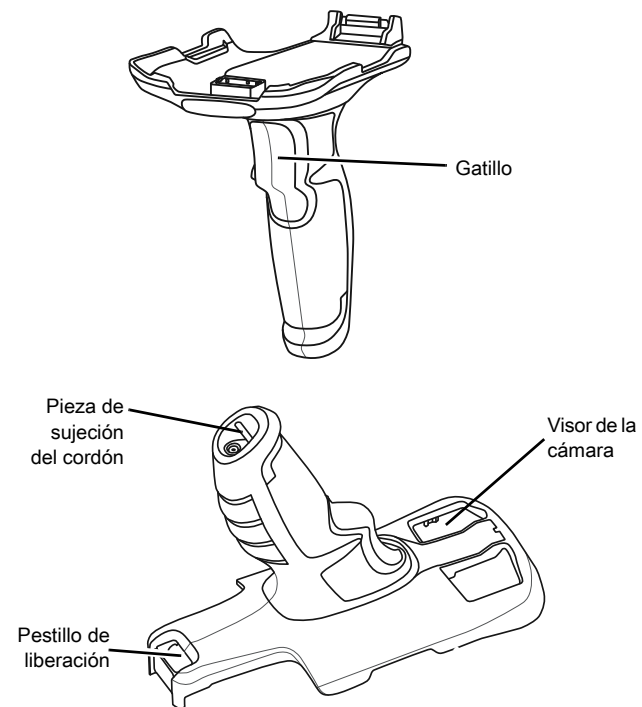


MN-004408-01ESLA — 02/22

Zebra Technologies | 3 Overlook Point | Lincolnshire, IL, 60069,
EE. UU.
www.zebra.com

ZEBRA y la cabeza de cebra estilizada son marcas comerciales de Zebra Technologies Corp. registradas en muchas jurisdicciones en todo el mundo. Todas las demás marcas comerciales pertenecen a sus respectivos dueños. © 2022 Zebra Technologies Corp o sus filiales. Todos los derechos reservados.

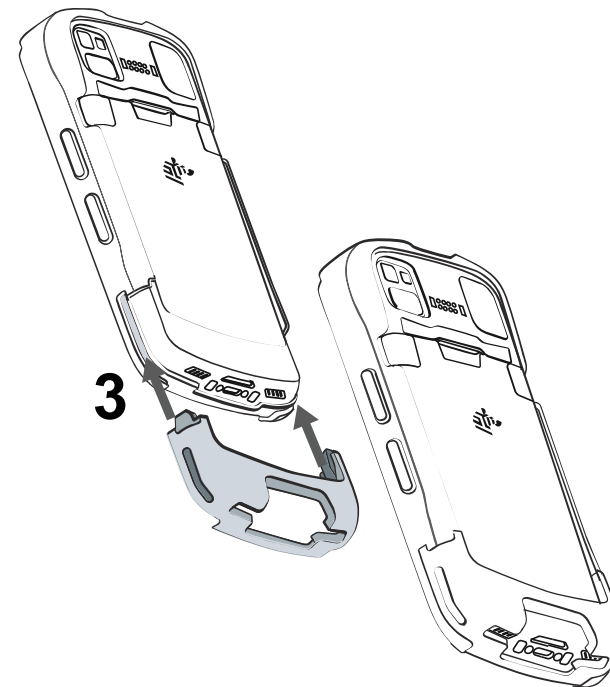
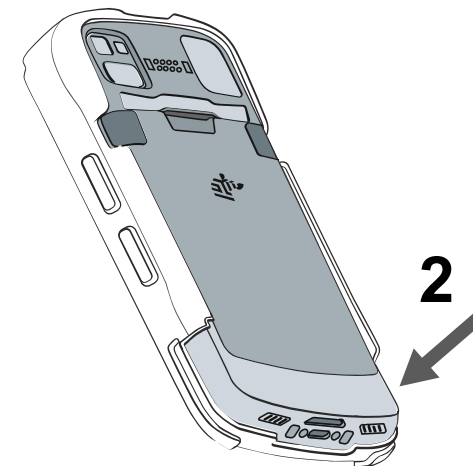
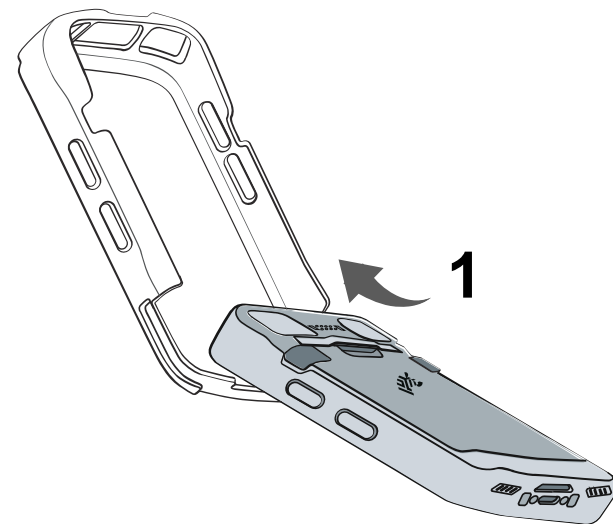
Características



Instalación de funda resistente

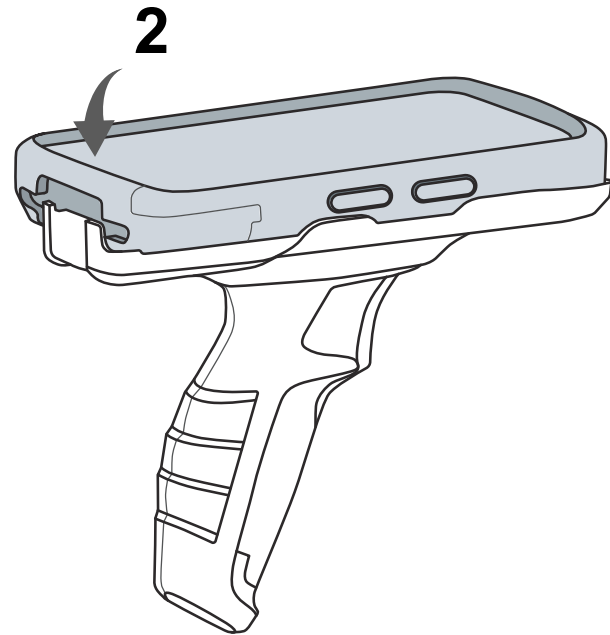
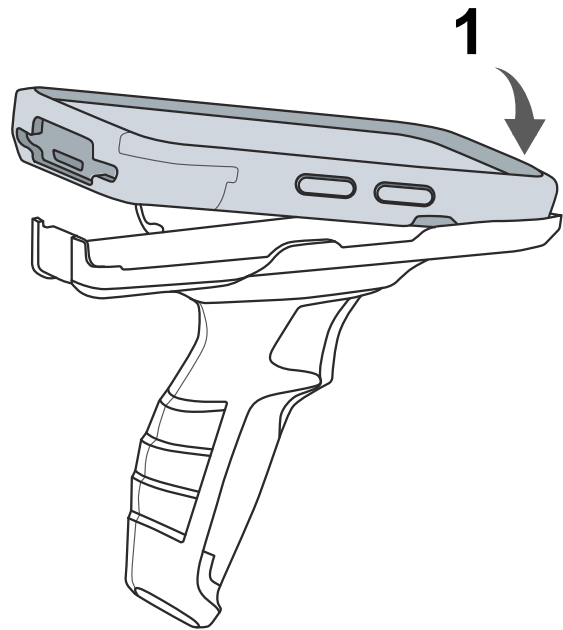


NOTA: Instale la funda antes de realizar la instalación del gatillo. Si la correa de mano está instalada, quítela antes de la instalación de la funda resistente y del mango con gatillo.

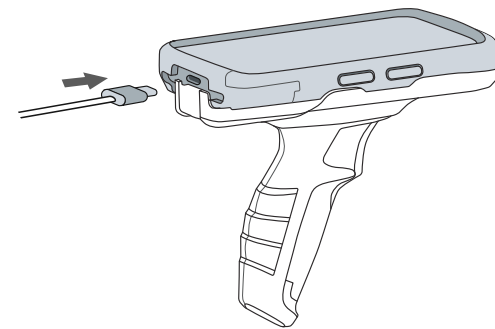


ZEBRA

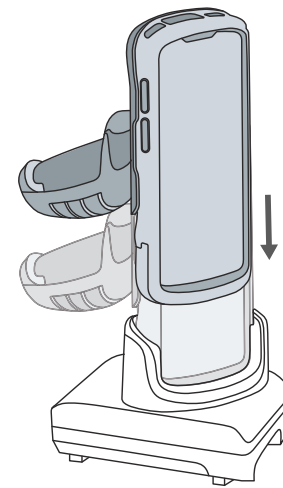
Instalación del dispositivo



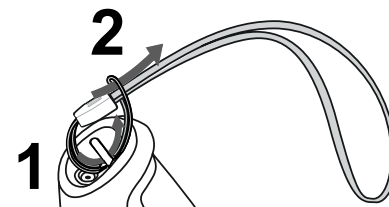
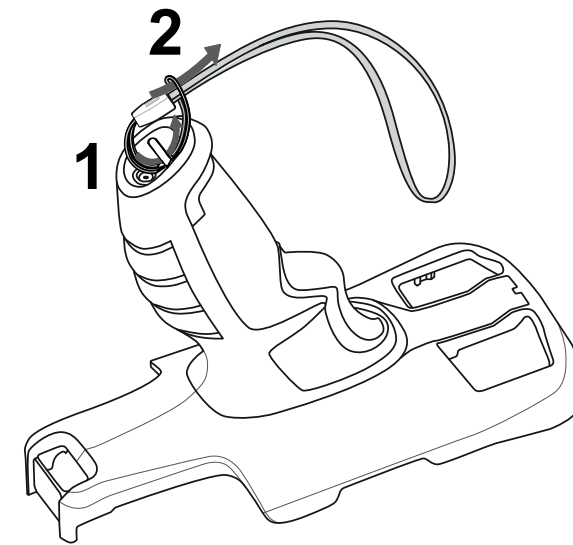
Carga



NOTA:
Asegúrese de que el calce utilizado sea compatible con la funda.



Instalación de cordón opcional



Retiro

