

Guide d'installation de la poignée de déclenchement TC53/TC58

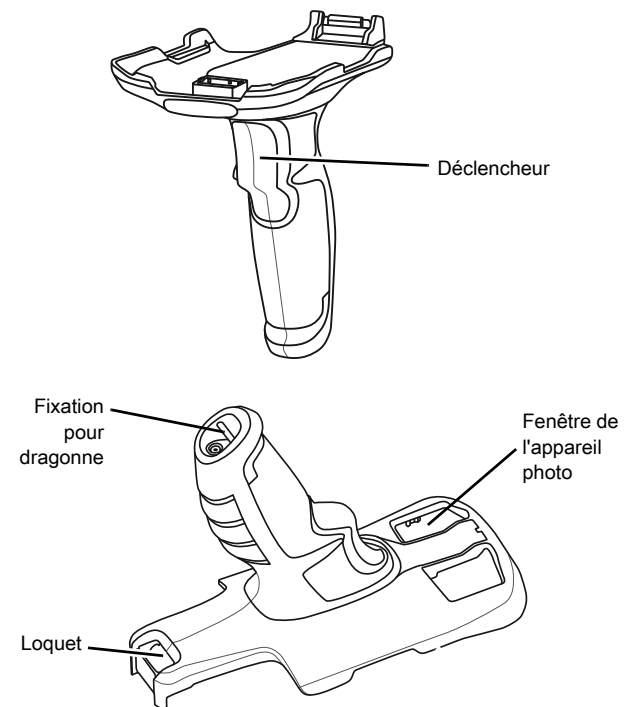


MN-004408-01FR - 02/22

Zebra Technologies | 3 Overlook Point | Lincolnshire, IL 60069 USA
www.zebra.com

ZEBRA et l'illustration de la tête de zèbre sont des marques commerciales de Zebra Technologies Corp., déposées dans de nombreuses juridictions dans le monde entier. Toutes les autres marques appartiennent à leurs propriétaires respectifs. © 2022 Zebra Technologies Corp. et/ou ses filiales. Tous droits réservés.

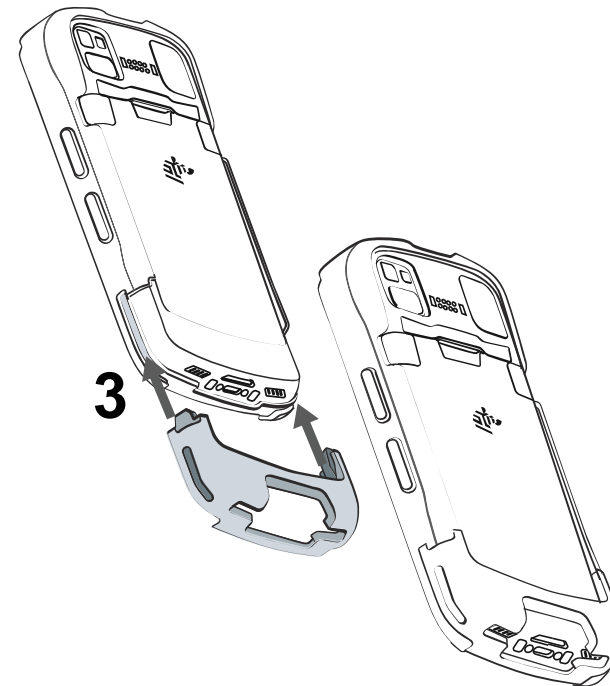
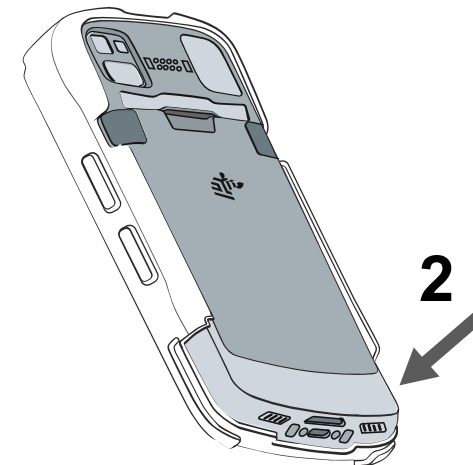
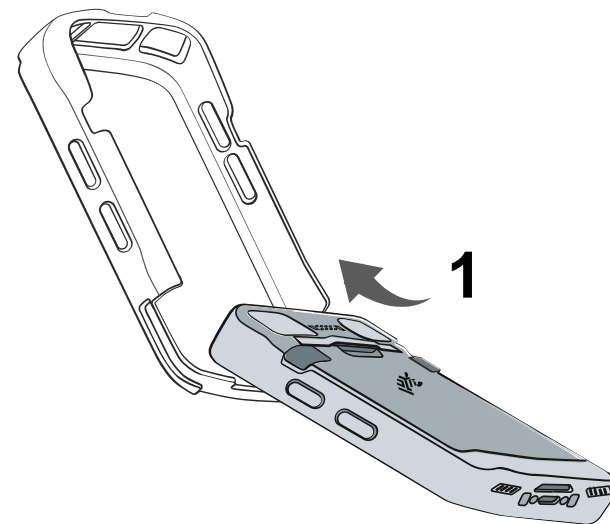
Caractéristiques



Installation de la coque rigide

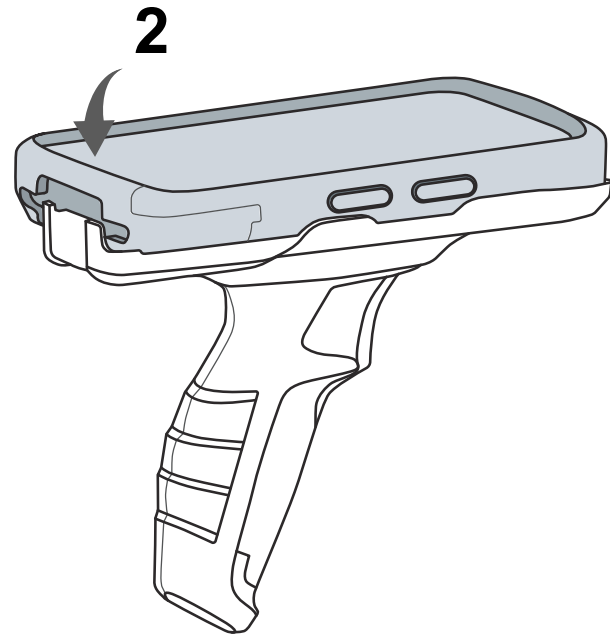
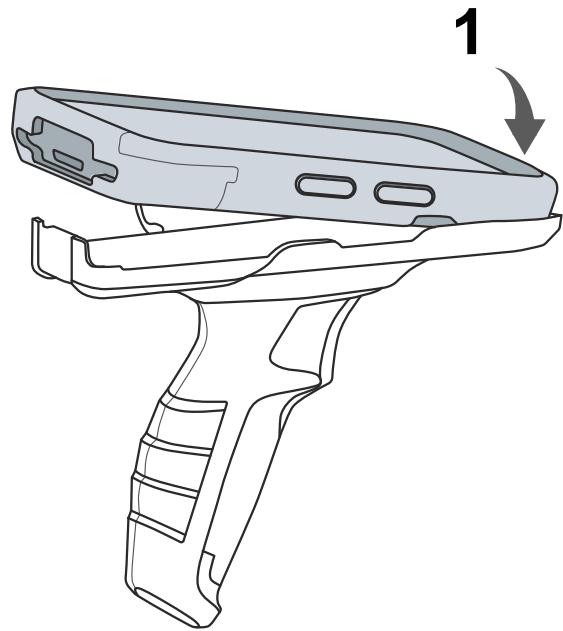


REMARQUE : installez la coque avant d'installer la poignée. Si une dragonne est installée, retirez-la avant d'installer la coque rigide et la poignée de déclenchement.

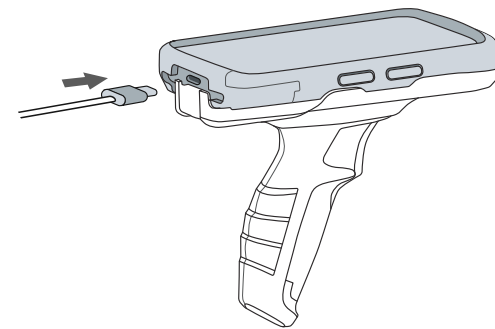


ZEBRA

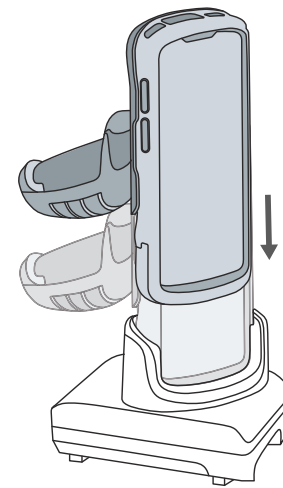
Installation du terminal



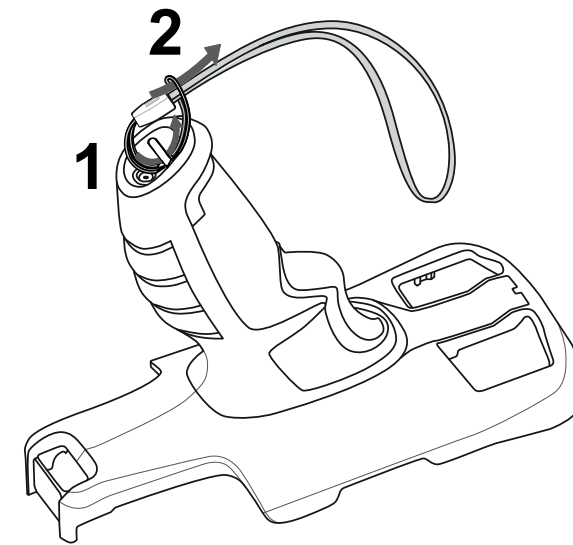
Charge



REMARQUE :
Assurez-vous que
la cale utilisée est
compatible avec la
coque.



Installation de la dragonne (facultatif)



Retrait

