

Guida all'installazione dell'impugnatura a grilletto TC53/TC58

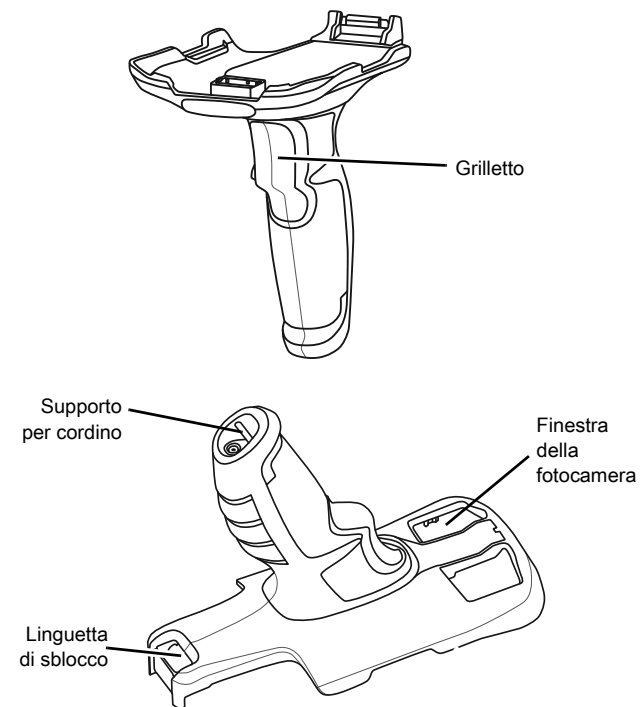


MN-004408-01IT - 02/22

Zebra Technologies | 3 Overlook Point | Lincolnshire, IL 60069 USA
www.zebra.com

ZEBRA e il logo della testa di zebra stilizzata sono marchi di Zebra Technologies Corp., registrati in molte giurisdizioni in tutto il mondo. Tutti gli altri marchi appartengono ai rispettivi proprietari. © 2022 Zebra Technologies Corp. e/o affiliate. Tutti i diritti riservati.

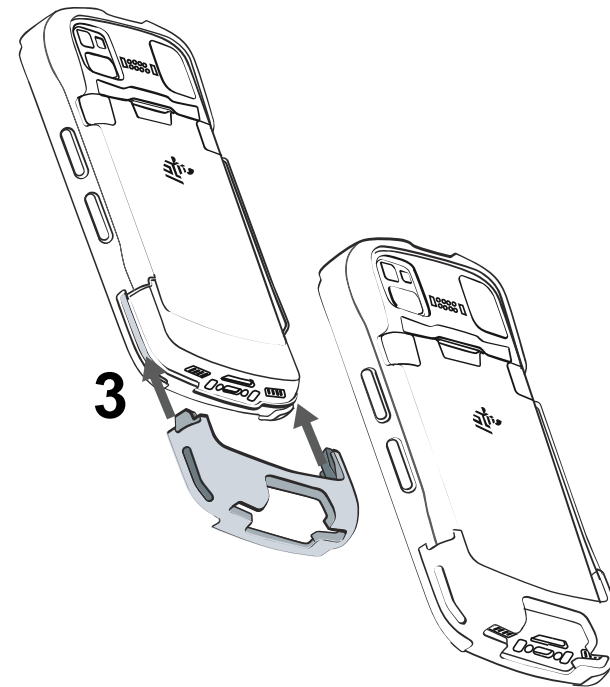
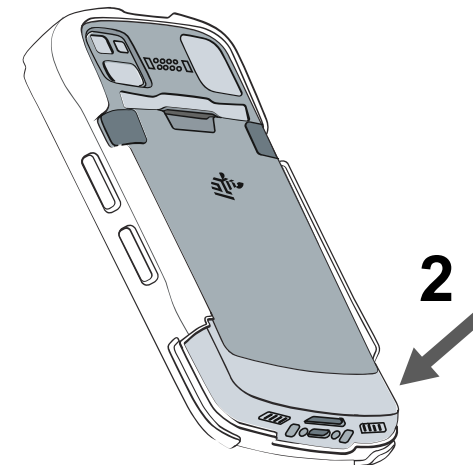
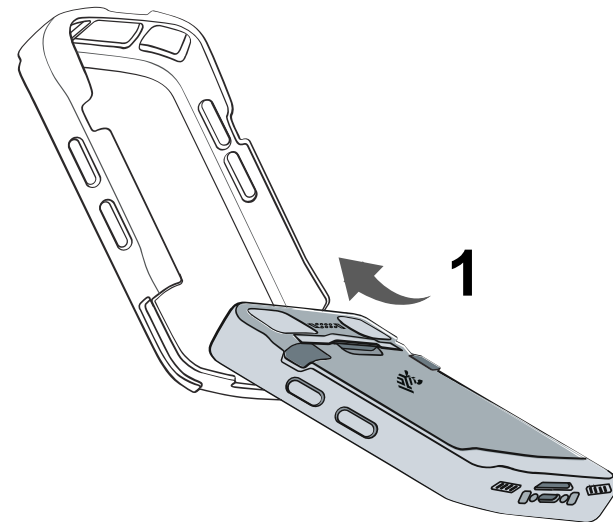
Caratteristiche



Montaggio dell'involucro robusto

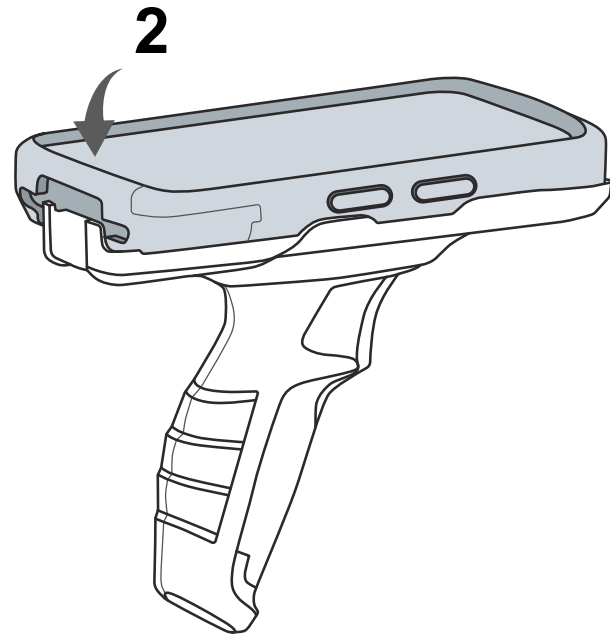
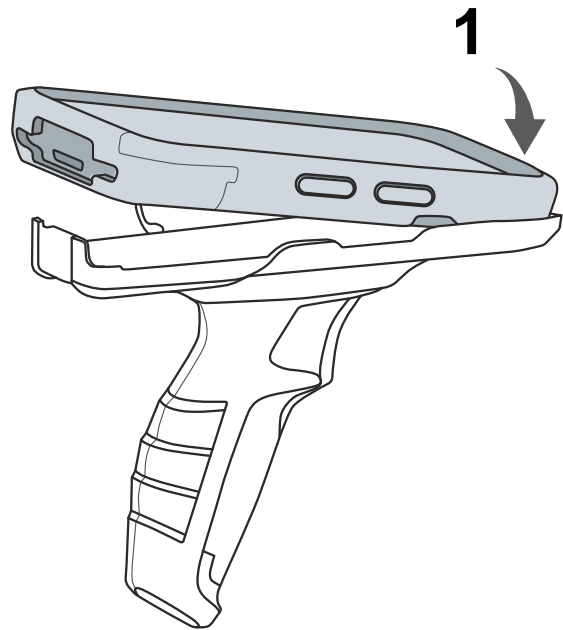


NOTA: montare l'involucro prima di installare il grilletto. Se presente, rimuovere la fascetta da polso prima di montare l'involucro robusto e di installare l'impugnatura a grilletto.

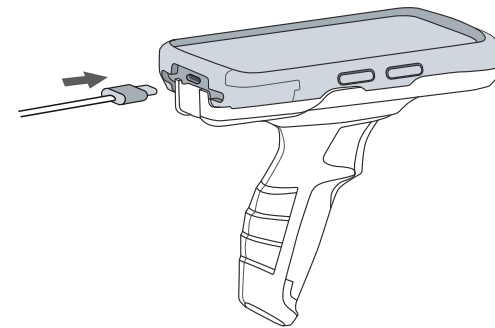


ZEBRA

Installazione del dispositivo

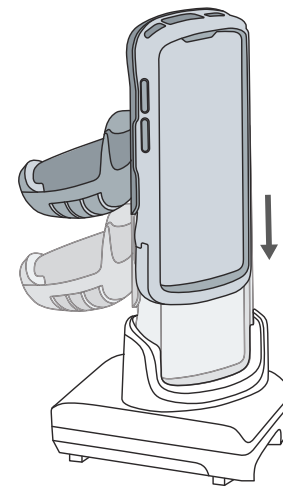


Ricarica

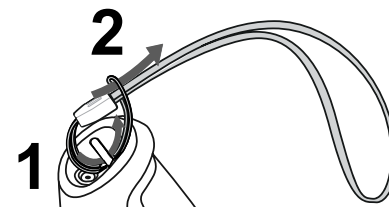
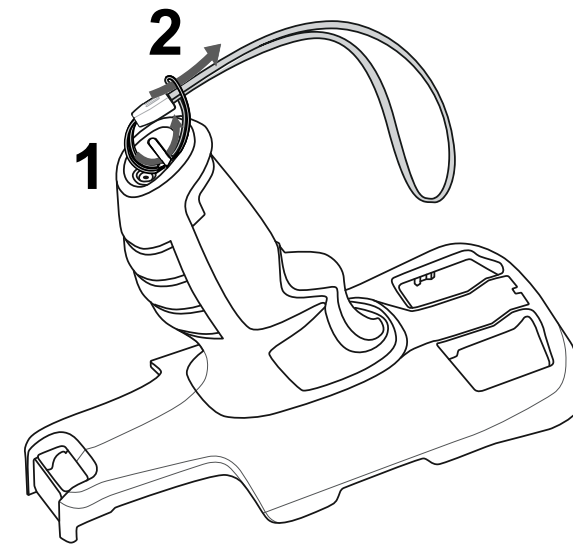


NOTA:

Assicurarsi che l'adattatore utilizzato sia compatibile con l'involucro.



Installazione del cordino opzionale



Rimozione

