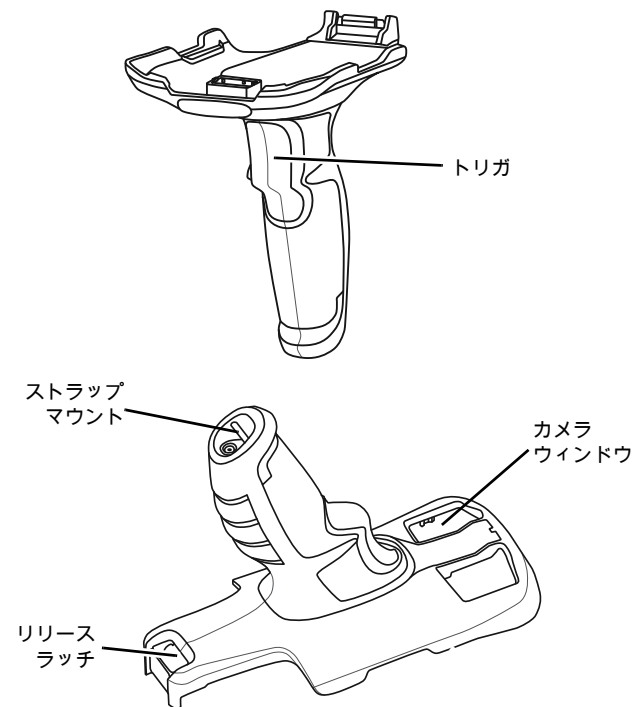


TC53/TC58 トリガ ハンドル

取り付けガイド

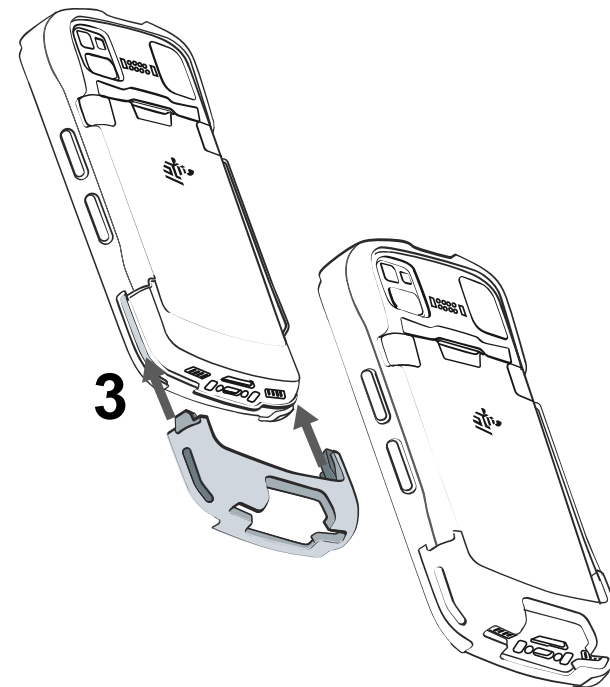
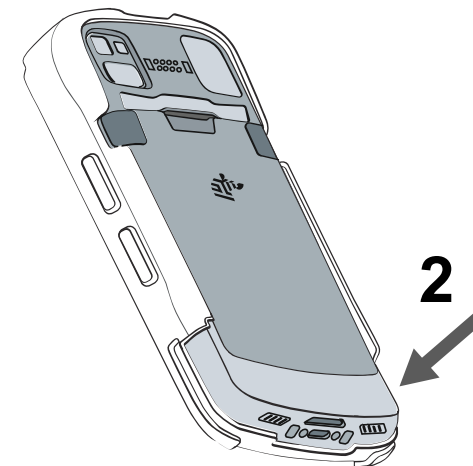
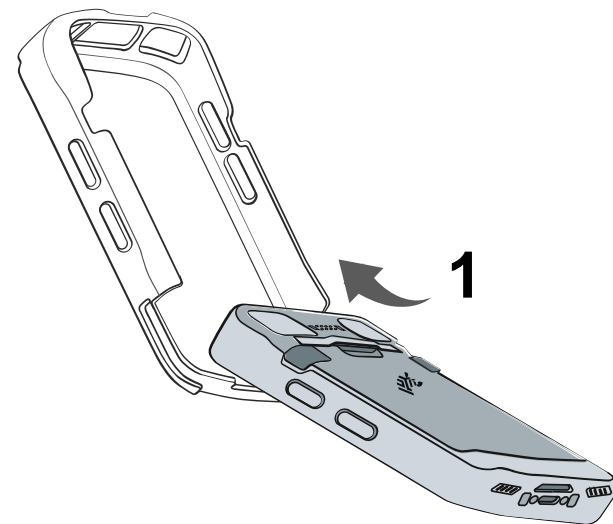
機能



高耐久性ブーツの取り付け



注: トリガの取り付け前に、ブーツを取り付けてください。ハンドストラップが取り付けられている場合は、事前に取り外してから高耐久性ブーツとトリガハンドルを取り付けてください。



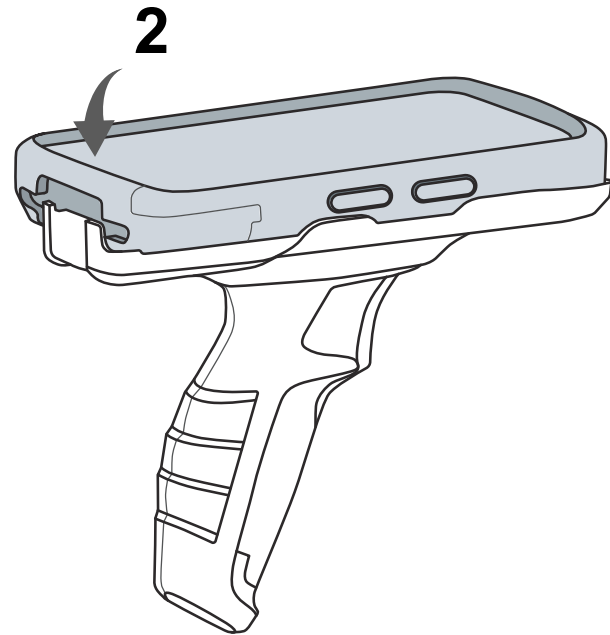
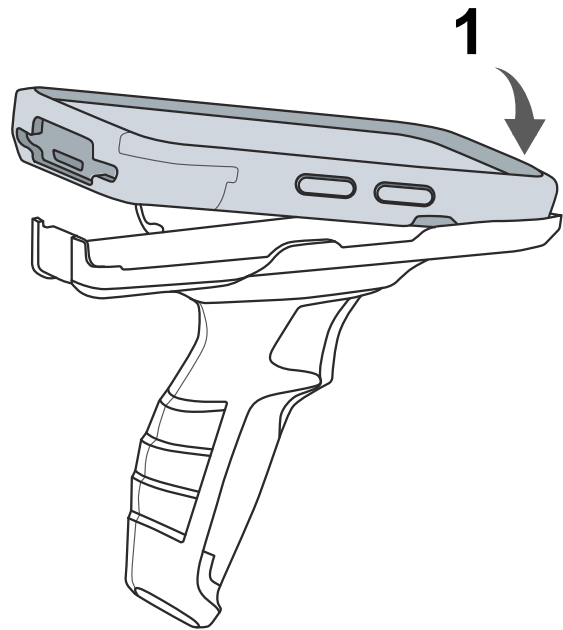
MN-004408-01JA — 22 年 2 月

Zebra Technologies | 3 Overlook Point | Lincolnshire, IL 60069 USA
www.zebra.com

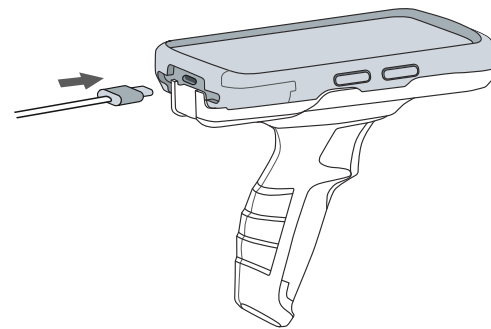
ZEBRA および図案化された Zebra ヘッドは、Zebra Technologies Corp. の商標であり、世界各地の多数の法域で登録されています。その他のすべての商標は、該当する各所有者が権利を有しています。© 2022 Zebra Technologies Corp. および/またはその関連会社。無断複写、転載を禁じます。



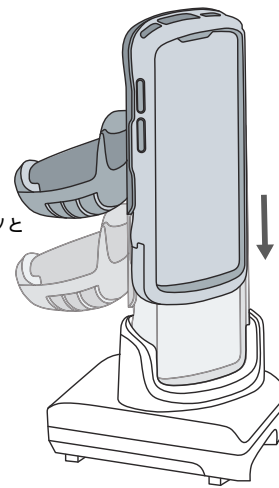
デバイスの取り付け



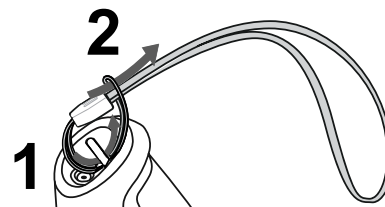
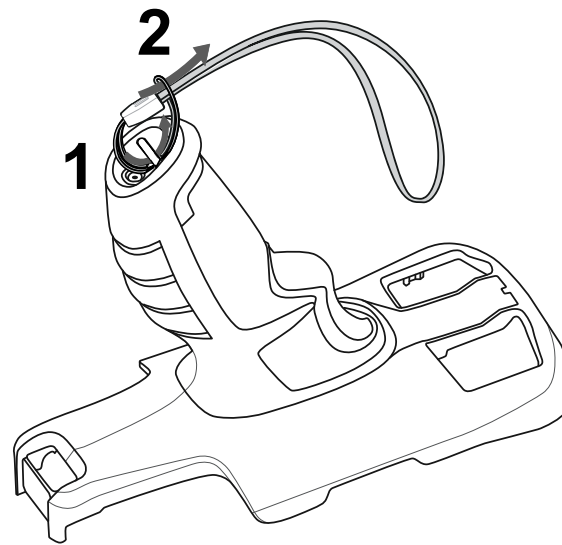
充電



注：
使用するシムがブーツと
互換性があることを
確認します。



オプションのストラップの取り付け



取り外し

