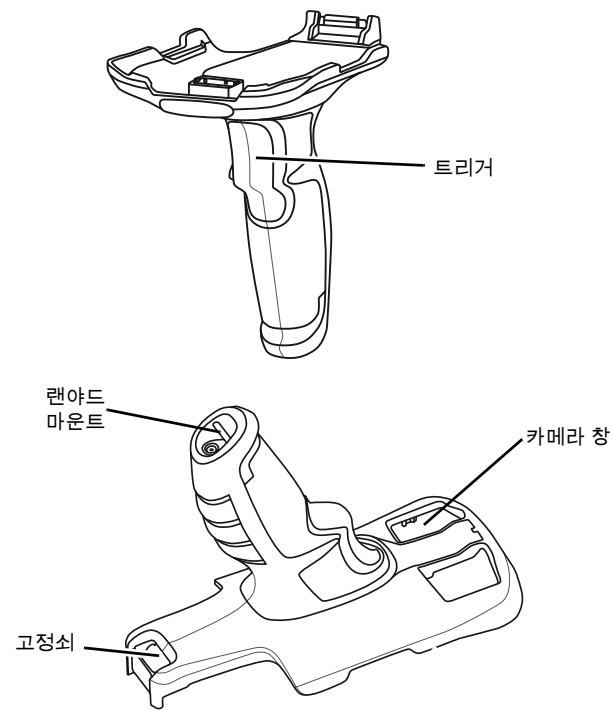


TC53/TC58 트리거 핸들

설치 설명서

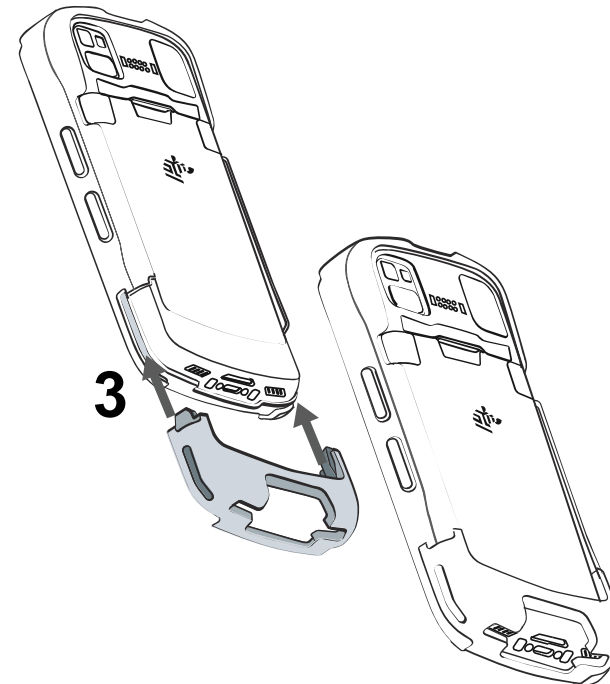
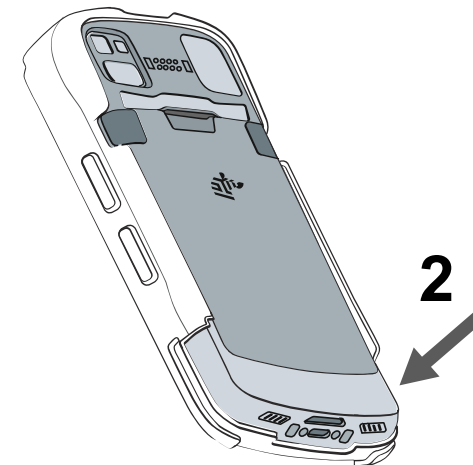
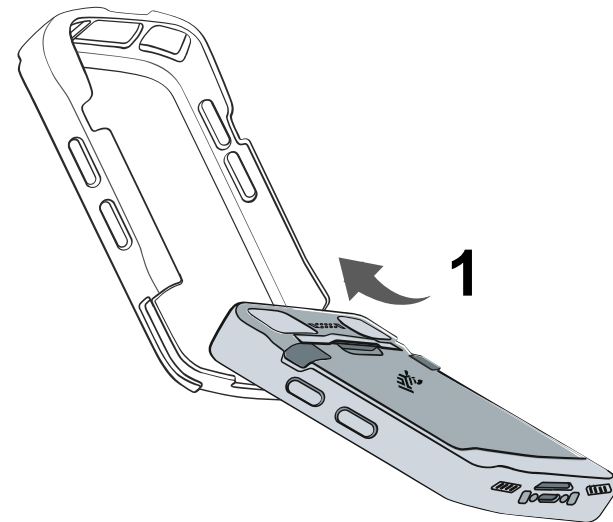
기능



견고한 케이스 장착



참고: 트리거 설치 전에 케이스를 장착하십시오. 핸드 스트랩이 장착되어 있다면 제거한 후 견고한 케이스와 트리거 핸들을 장착하십시오.



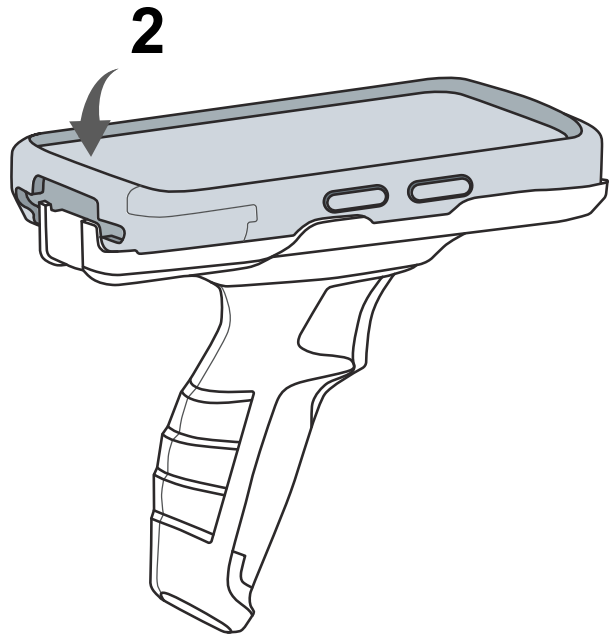
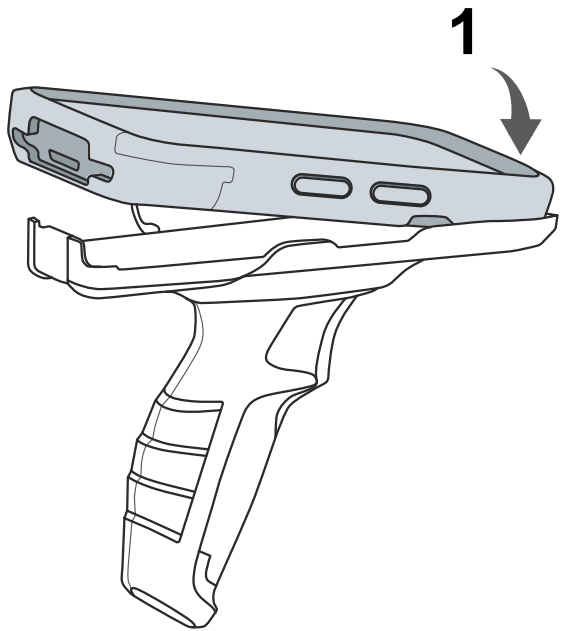
MN-004408-01KO — 02/22

Zebra Technologies | 3 Overlook Point | Lincolnshire, IL 60069 USA
www.zebra.com

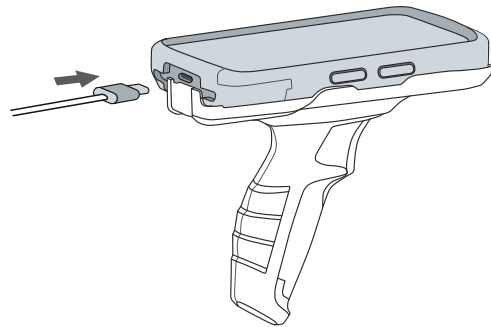
ZEBRA와 얼룩말 머리 그래픽은 전 세계의 많은 관할 지역에서 사용되는 Zebra Technologies Corp.의 등록 상표입니다. 기타 모든 상표는 해당 소유자의 재산입니다. © 2022 Zebra Technologies Corp. 및/또는 그 계열사. All rights reserved.




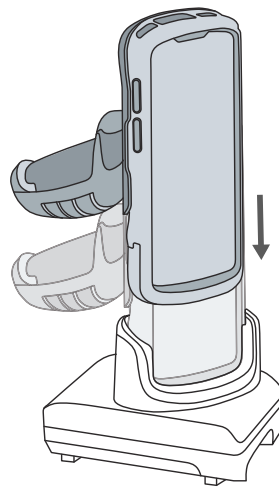
장치 설치



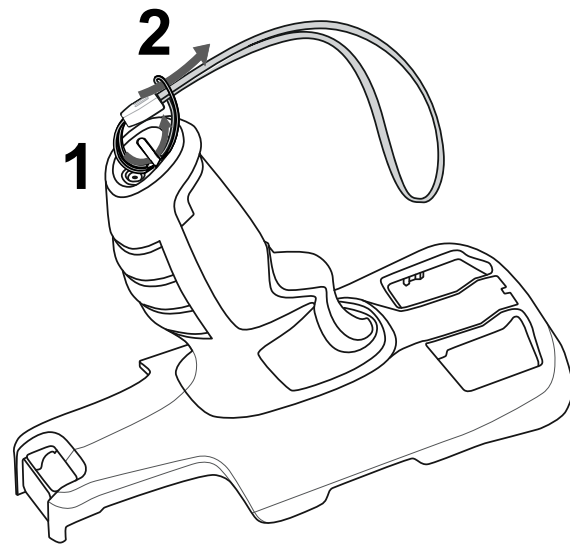
충전



 참고 :
사용된 심이
케이스와
호환되는지
확인합니다.



렌야드 장착(선택 사항)



분리

