

# Guia de Instalação do Suporte de Mão para Acionamento TC53/TC58

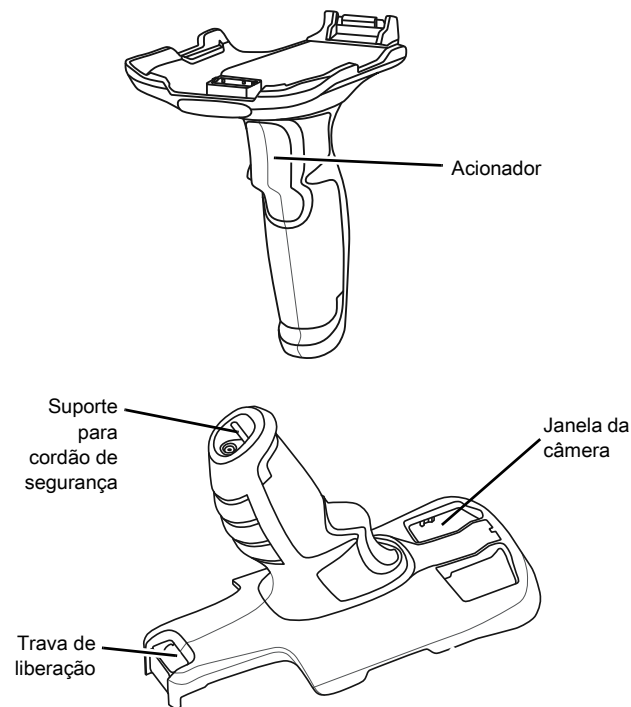


MN-004408-01PTBR — 02/22

Zebra Technologies | 3 Overlook Point | Lincolnshire, IL 60069 EUA  
[www.zebra.com/br/pt](http://www.zebra.com/br/pt)

ZEBRA e a cabeça estilizada da Zebra são marcas comerciais da Zebra Technologies Corp. registradas em várias jurisdições ao redor do mundo. Todas as demais marcas comerciais são de propriedade de seus respectivos donos. © 2022 Zebra Technologies Corp. e/ou suas afiliadas. Todos os direitos reservados.

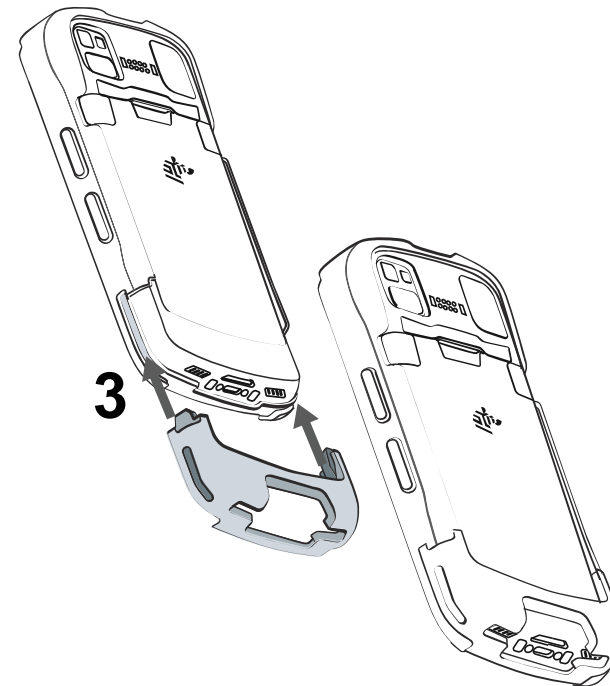
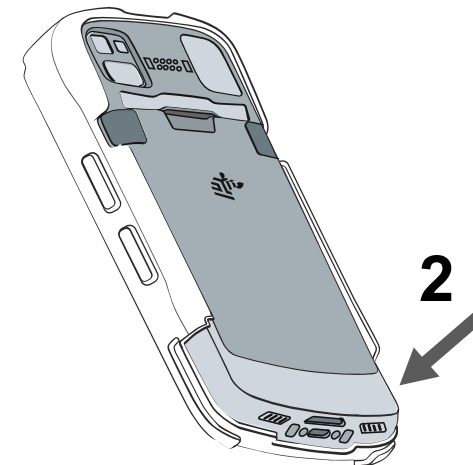
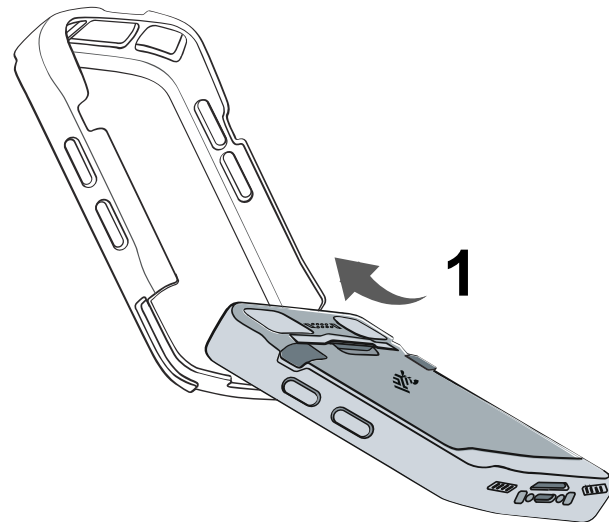
## Recursos



## Instalação inicial necessária

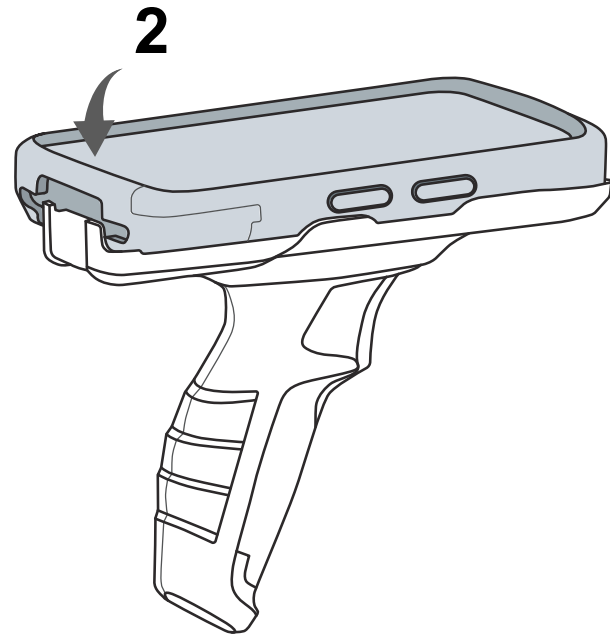
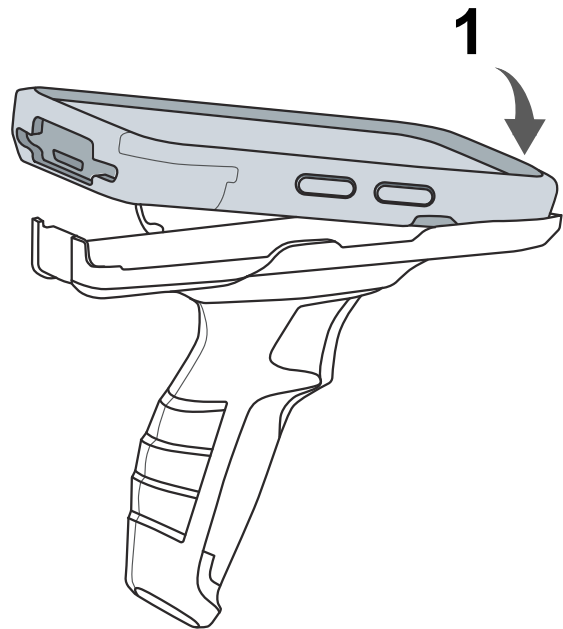


**OBSERVAÇÃO:** instale a capa antes da instalação do acionador. Se a alça de mão estiver instalada, remova-a antes de instalar a capa robusta e o acionador.

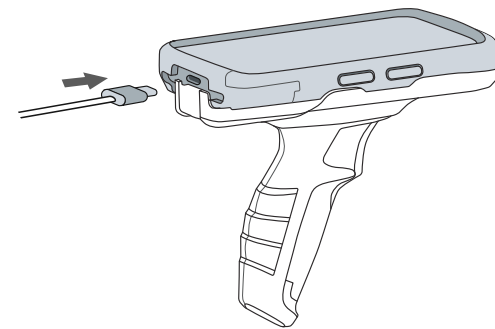



ZEBRA

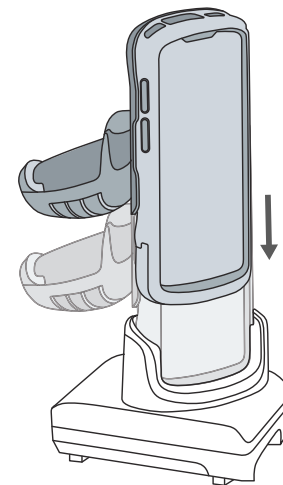
## Instalação do dispositivo



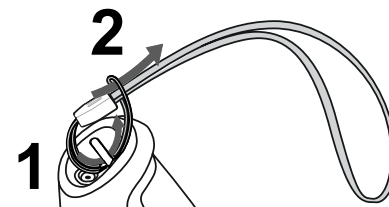
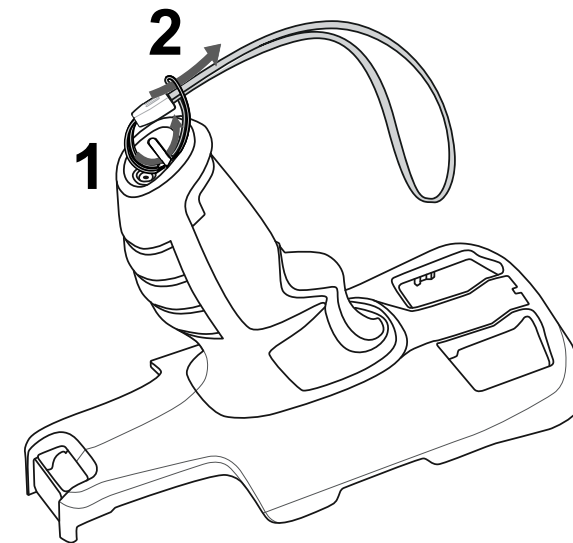
## Carregamento



 **OBSERVAÇÃO:**  
Certifique-se de que o calço usado seja compatível com a capa.



## Instalação do cordão de segurança opcional



## Remoção

