

Рукоятка с пусковой кнопкой TC53/TC58

Руководство по установке

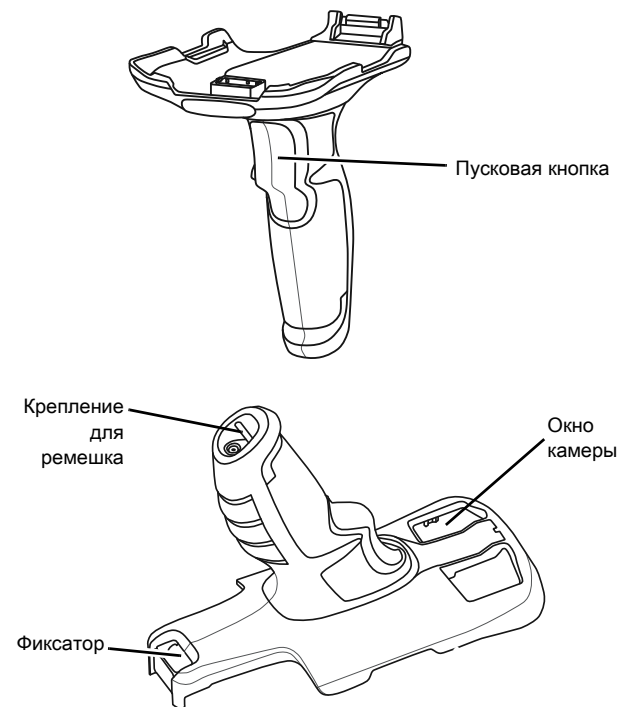


MN-004408-01RU — 02/22

Zebra Technologies | 3 Overlook Point | Lincolnshire, IL 60069 USA (США)
www.zebra.com

ZEBRA и стилизованное изображение головы зебры являются товарными знаками Zebra Technologies Corp., зарегистрированными во многих юрисдикциях по всему миру. Все прочие товарные знаки являются собственностью соответствующих владельцев. © Zebra Technologies Corp. и/или ее аффилированные лица, 2022. Все права защищены.

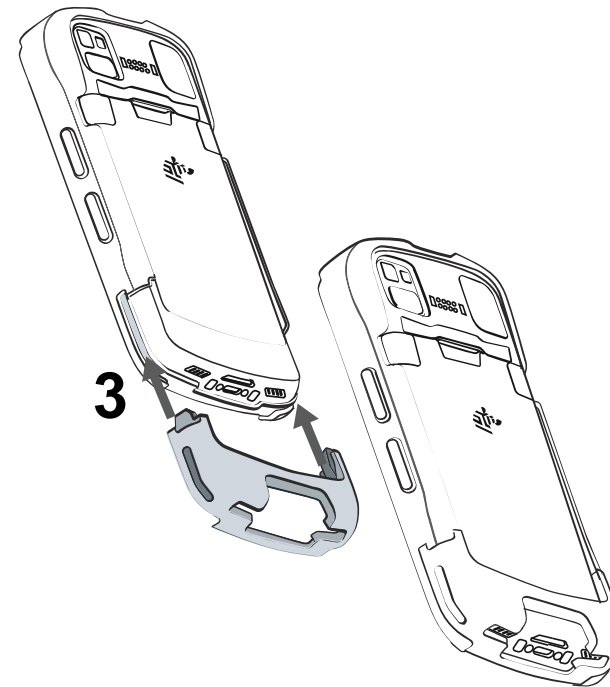
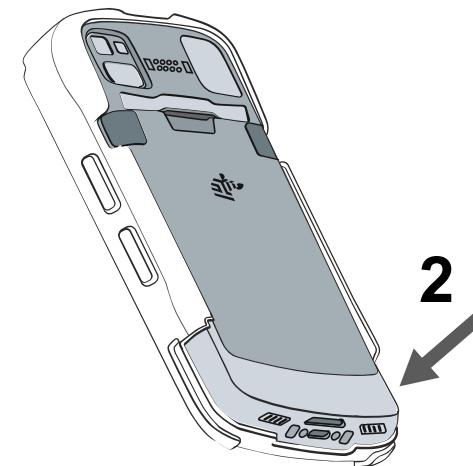
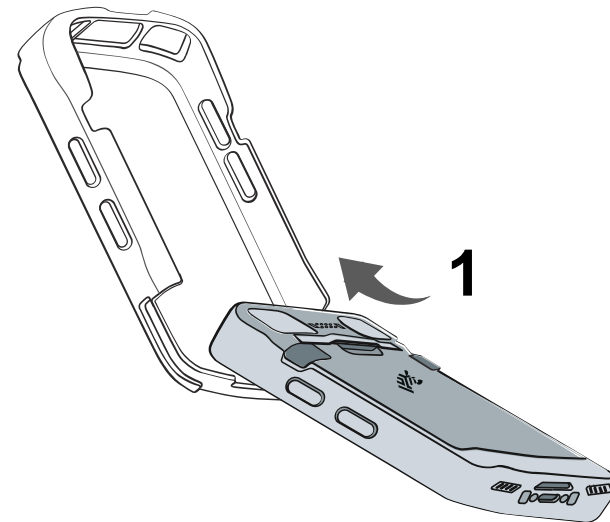
Элементы



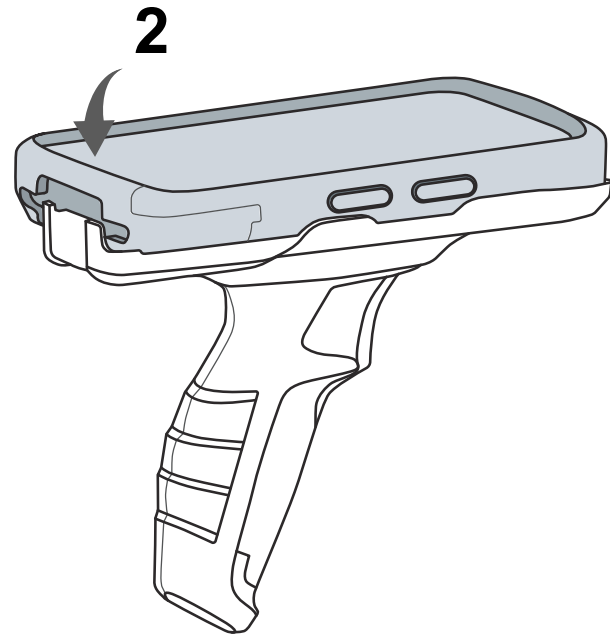
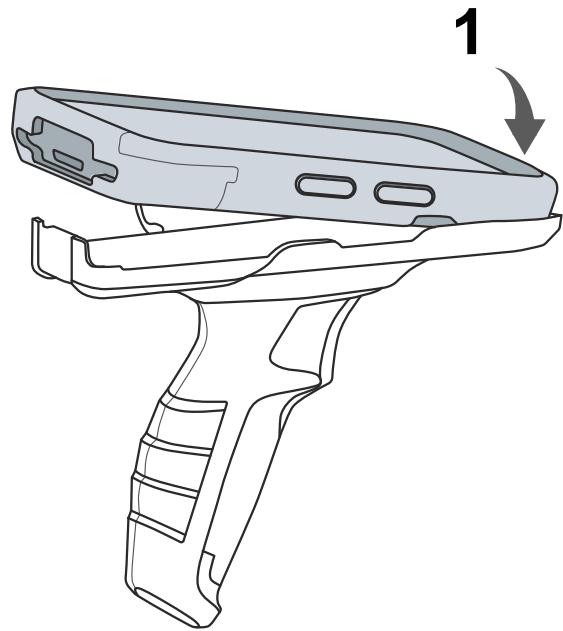
Установка бампера повышенной прочности



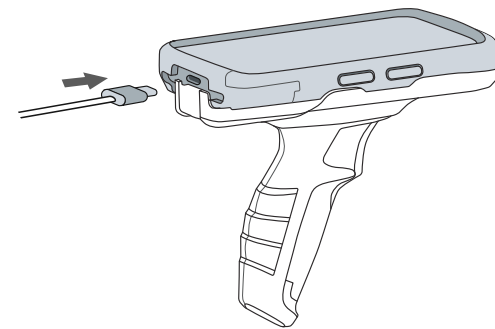
ПРИМЕЧАНИЕ. Установите бампер до установки пусковой кнопки. Если закреплен наладонный ремешок, снимите его перед установкой бампера повышенной прочности и рукоятки с пусковой кнопкой.



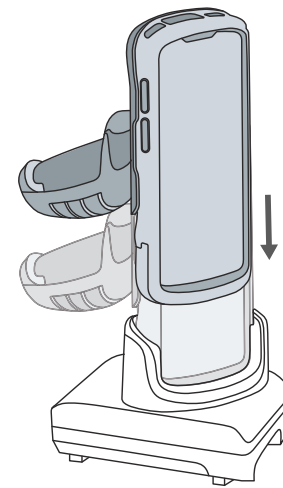
Установка устройства



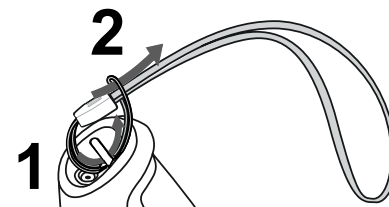
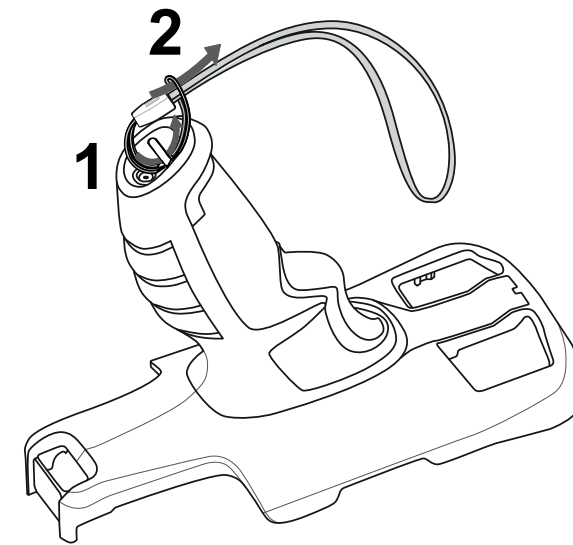
Зарядка



ПРИМЕЧАНИЕ.
Убедитесь, что используемое гнездо совместимо с бампером.



Установка дополнительного ремешка



Снятие

