

TC53/TC58 Tetik Tutma Kolu Kurulum Kılavuzu

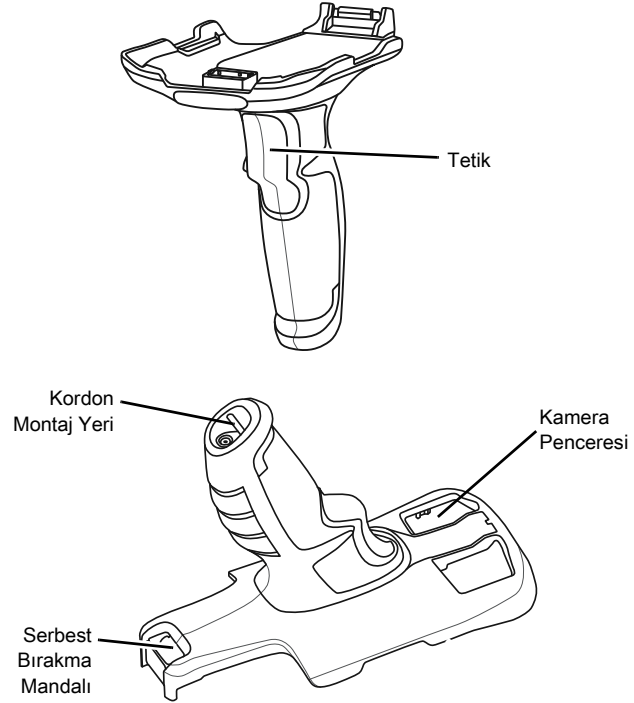


MN-004408-01TR — 02/22

Zebra Technologies | 3 Overlook Point | Lincolnshire, IL 60069 ABD
www.zebra.com

ZEBRA ve stil verilmiş Zebra kafası, Zebra Technologies Corp. şirketinin dünya çapındaki birçok yetkili bölgede kayıtlı ticari markalarıdır. Diğer tüm ticari markalar ilgili sahiplerinin mülkiyetindedir. © 2022 Zebra Technologies Corp. ve/veya iştirakleri. Tüm hakları saklıdır.

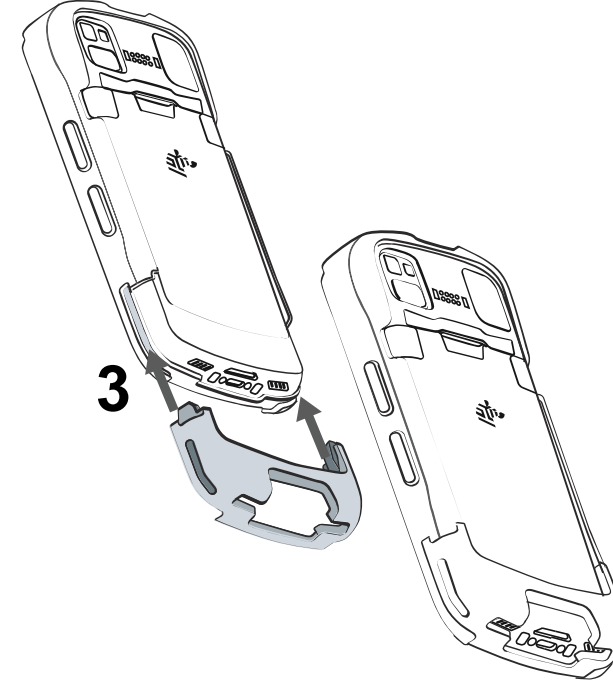
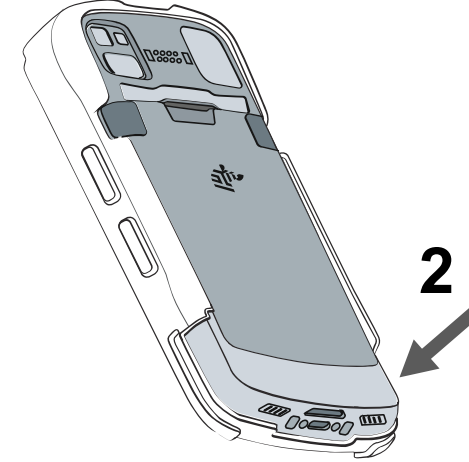
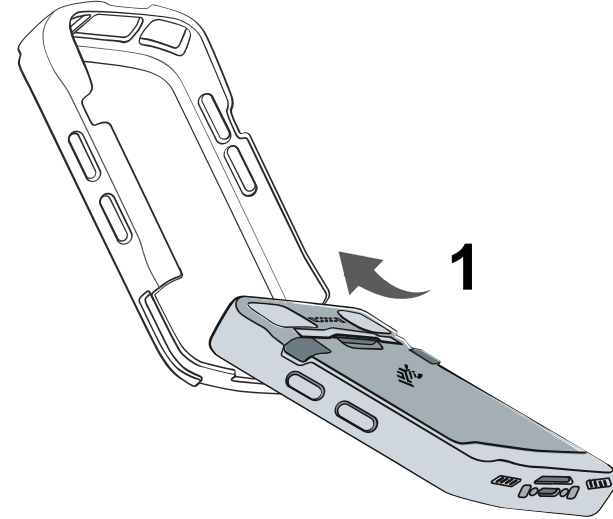
Özellikler



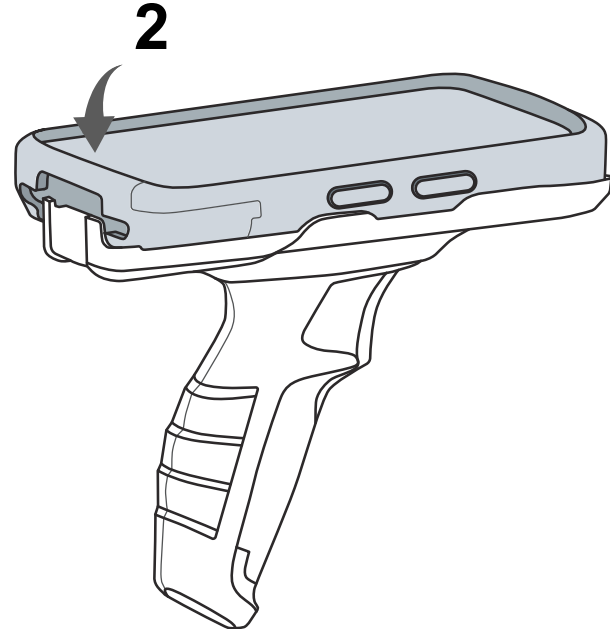
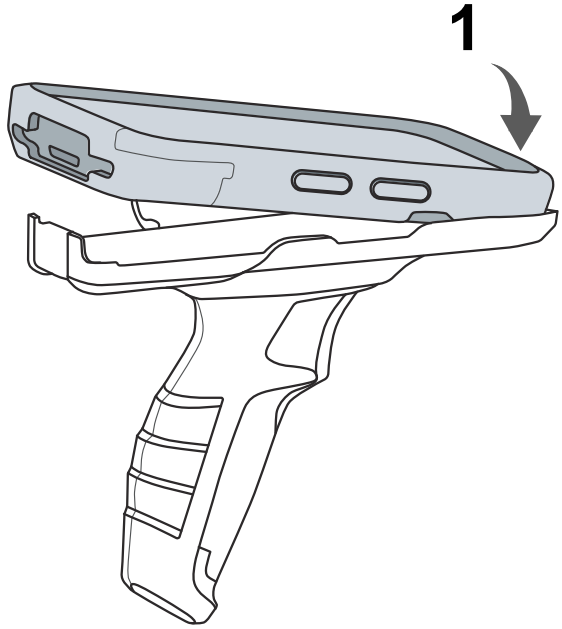
Dayanıklı Kapak Takma



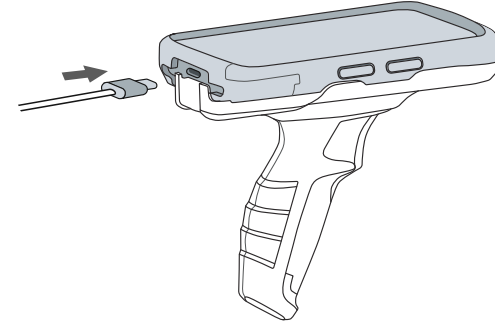
NOT: Tetiği takmadan önce kapağı takın. El kayışı takılıysa dayanıklı kapağı ve tetik tutma kolunu takmadan önce kayışı çıkarın.



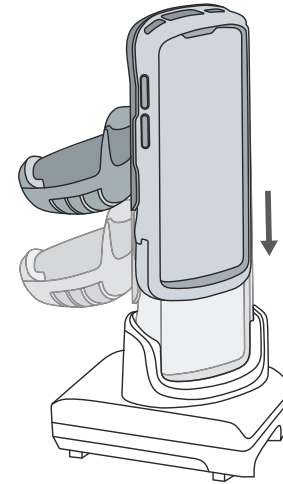
Cihaz Takma



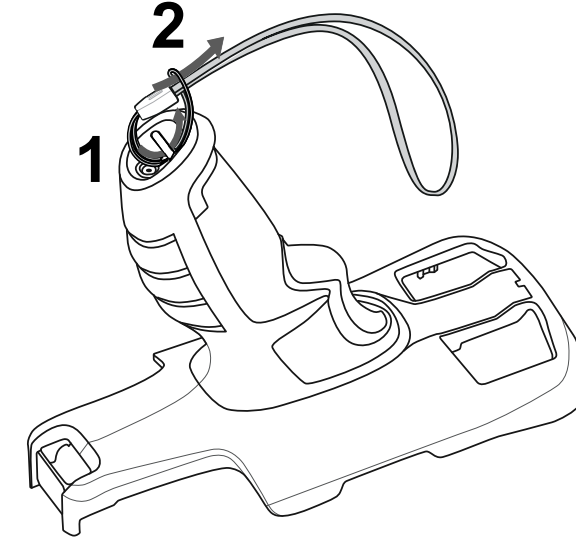
Şarj Etme



NOT:
Kullanılan şimin
kapak ile uyumlu
olduğundan
emin olun.



İsteğe Bağlı Kordon Takma



Çıkarma

