

TC53/TC58 觸發器握把 安裝指南

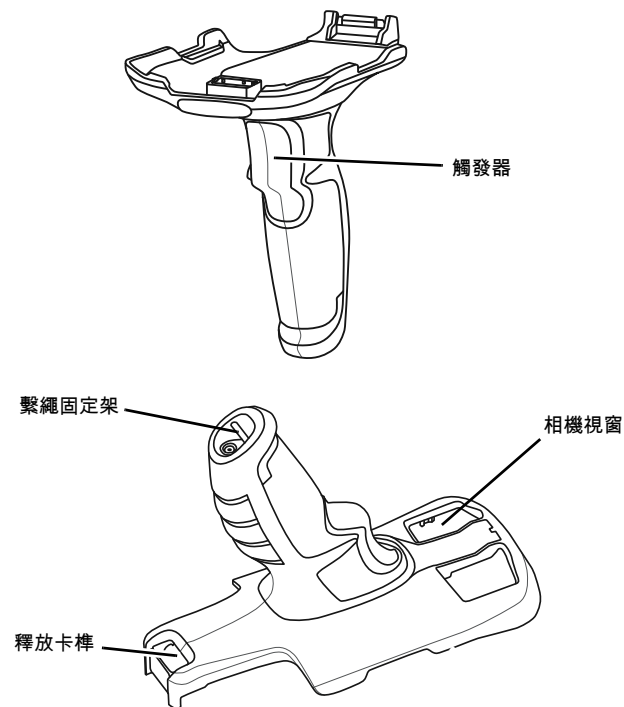


MN-004408-01ZHTW — 22/02

Zebra Technologies | 3 Overlook Point | Lincolnshire, IL 60069 USA
www.zebra.com

ZEBRA 及特殊繪圖風格之斑馬頭是 Zebra Technologies Corp. 的商標，已在全球許多司法管轄區進行註冊登記。所有其他商標為其個別所有人之財產。© 2022 Zebra Technologies Corp. 及其關係企業。保留所有權利。

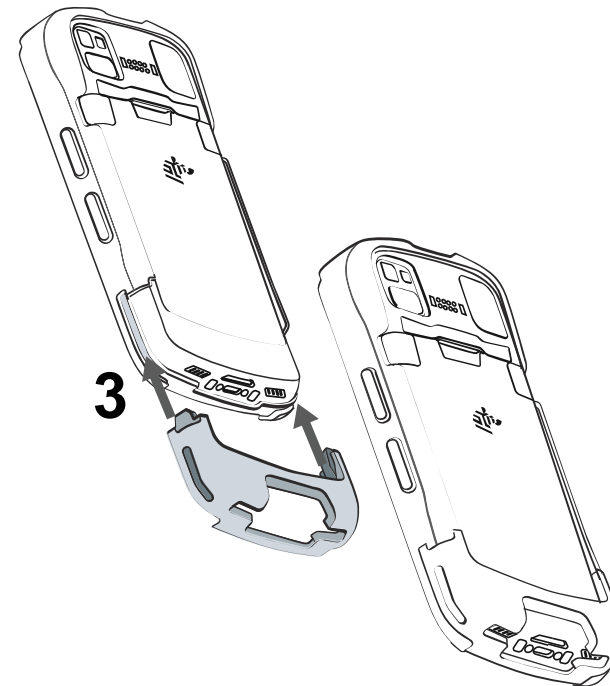
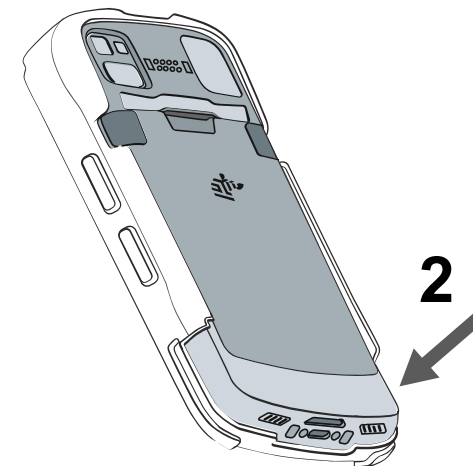
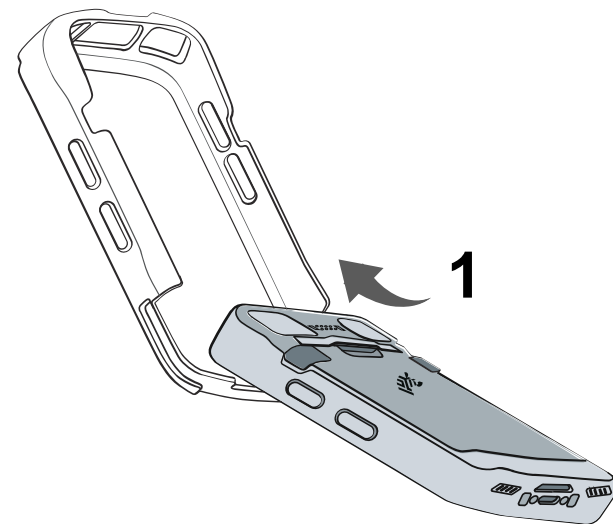
功能



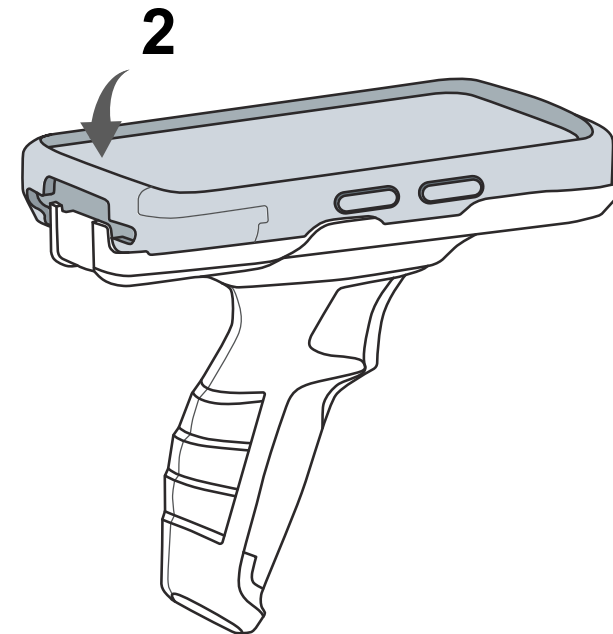
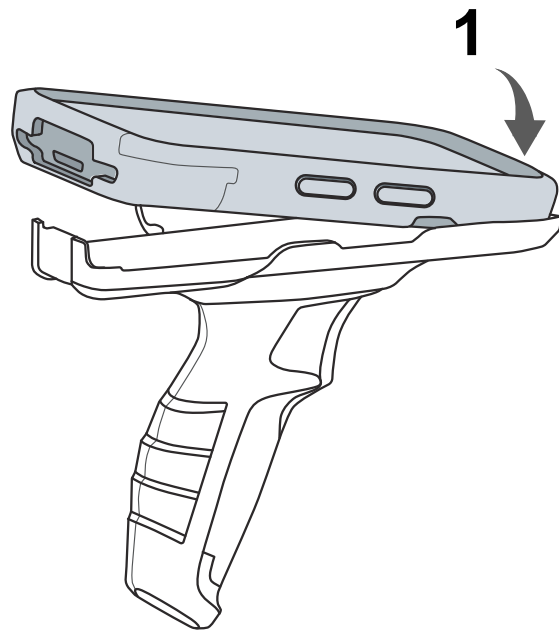
安裝保護殼



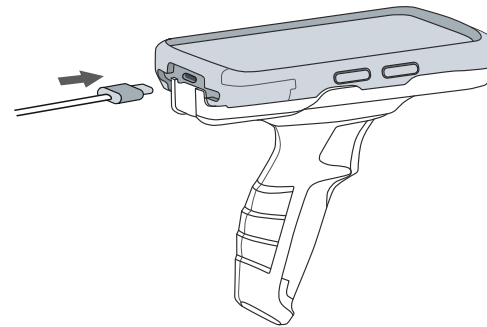
附註：安裝觸發器之前，請先安裝保護殼。如已安裝腕帶，請在安裝保護殼和觸發器握把之前先將其移除。




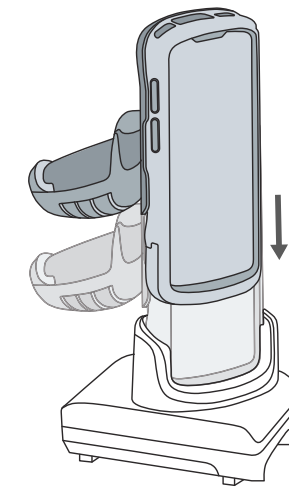
安裝裝置



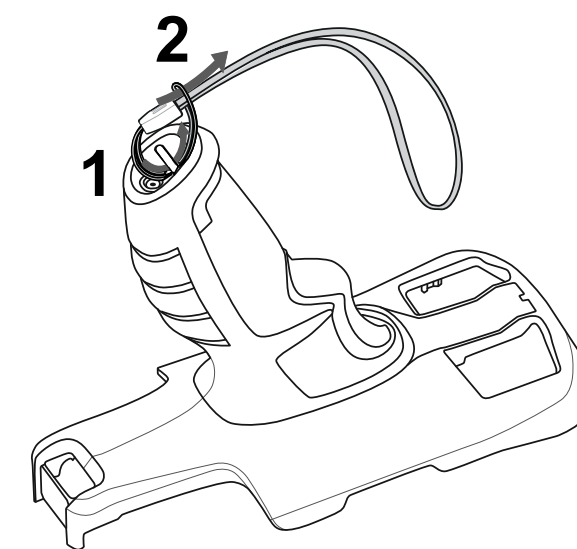
充電



 附註：
請確認使用的墊片
與保護殼相容。



安裝選配繫繩



移除

