

TC58 Dokunmatik Bilgisayar



ZEBRA

Hızlı Başlangıç Kılavuzu

2023/08/29

ZEBRA ve stil verilmiş Zebra kafası, Zebra Technologies Corporation şirketinin ticari markaları olup dünya genelinde birçok yetkili bölgede kayıtlıdır. Diğer tüm ticari markalar ilgili sahiplerinin mülkiyetindedir. ©2023 Zebra Technologies Corporation ve/veya iştirakleri. Tüm hakları saklıdır.

Bu belgede yer alan bilgiler, önceden bildirimde bulunmaksızın değiştirilebilir. Belgede bilgileri verilen yazılım; lisans anlaşması veya gizlilik sözleşmesi kapsamında kullanıma sunulmaktadır. Yazılım, yalnızca ilgili sözleşmelerin hükümleri uyarınca kullanılabilir veya kopyalanabilir.

Yasal açıklamalar veya mülkiyet bildirimleri hakkında daha fazla bilgi için lütfen şu adresi ziyaret edin:

YAZILIM: zebra.com/linkoslegal.

TELİF HAKLARI VE TİCARİ MARKALAR: zebra.com/copyright.

PATENT: ip.zebra.com.

GARANTİ: zebra.com/warranty.

SON KULLANICI LİSANS SÖZLEŞMESİ: zebra.com/eula.

Kullanım Koşulları

Mülkiyet Bildirimi

Bu kılavuz, Zebra Technologies Corporation ve bağlı kuruluşlarının ("Zebra Technologies") özel mülkiyetindeki bilgileri içerir. Kılavuzun münferit amacı, işbu belgeyle tanımlanan ekipmanı kullanan ve ekipmanın bakımını yapan taraflara bilgi sunmaktır. Özel mülkiyetindeki bu bilgiler, Zebra Technologies'in açık ve yazılı izni olmadan başka hiçbir amaçla kullanılamaz, kopyalanamaz veya başka taraflara ifşa edilemez.

Ürün Geliştirmeleri

Ürünlerin sürekli olarak geliştirilmesi, Zebra Technologies'in ilkelerinden biridir. Tüm teknik özellikler ve tasarımlar önceden bildirimde bulunulmaksızın değiştirilebilir.

Sorumluluk Reddi

Zebra Technologies, yayınladığı Mühendislik teknik özellik belgelerinin ve kılavuzların doğru olmasını sağlamak için gerekli adımları atmaktadır. Ancak zaman zaman hatalar meydana gelebilir. Zebra Technologies, bu tür hataları düzeltme hakkını saklı tutar ve bunlardan kaynaklanan sorumlulukları reddeder.

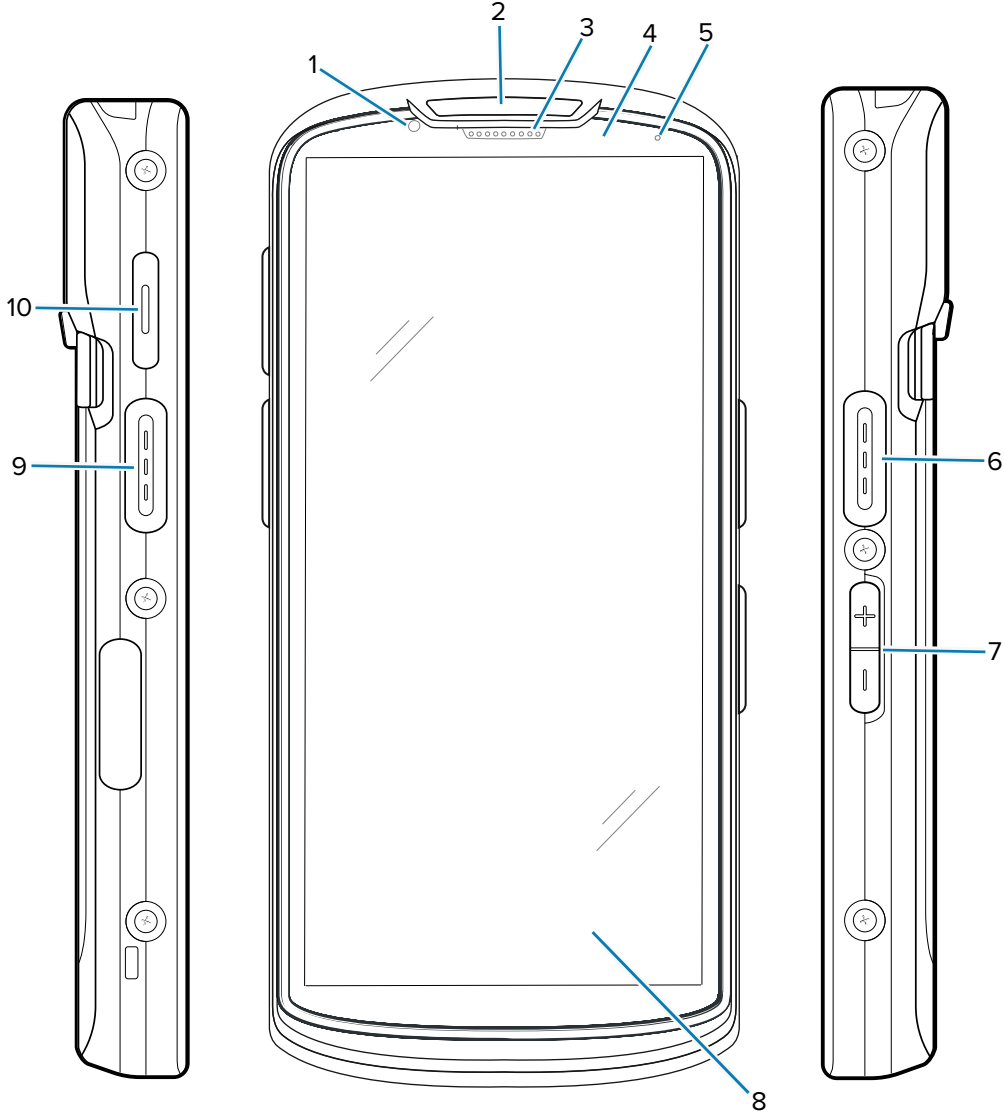
Sorumluluğun Sınırlandırılması

Zebra Technologies veya birlikte verilen diğer ürünlerin (donanım ve yazılım dahil) tasarımında, üretiminde ve teslim edilmesinde yer alan hiçbir taraf, her ne koşul altında olursa olsun bu ürünün kullanımından kaynaklanan ya da kullanımı veya yanlış kullanımı sonucu meydana gelen hasarlardan (işletme kârı kaybı, işin sekteye uğraması veya işletme bilgilerinin kaybedilmesi gibi dolaylı zararlar dahil ve bunlarla sınırlı olmamak koşuluyla) sorumlu değildir. Zebra Technologies'in bu potansiyel zararlar konusunda uyarılmış olması durumu değiştirmez. Bazı yargı bölgeleri, kazara veya netice kabilinden doğan zararların hariç tutulmasına veya sınırlandırılmasına izin vermemektedir. Bu nedenle yukarıdaki sınırlandırma veya istisna sizin için geçerli olmayabilir.

Özellikler

Bu bölümde TC58 dokunmatik bilgisayarın özellikleri listelenmektedir.

Şekil 1 Önden ve Yandan Görünümler



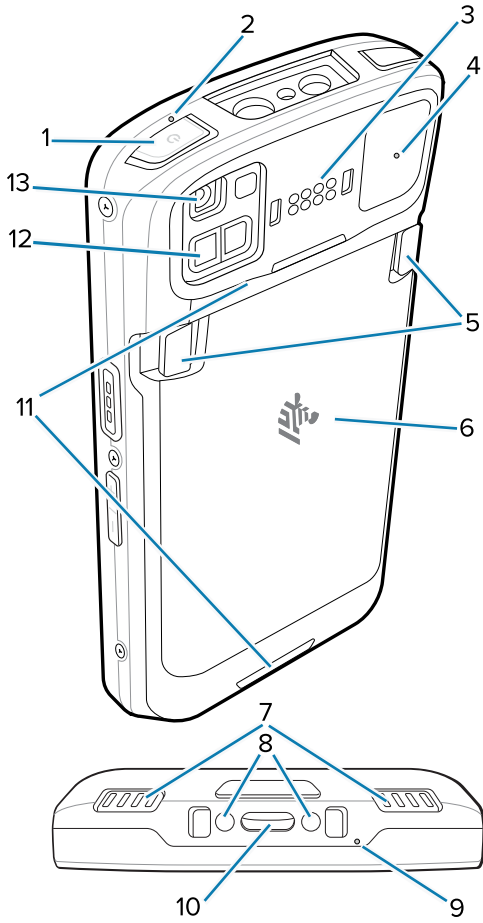
Tablo 1 TC58 Önden Görünüm

Sayı	Öge	Açıklama
1	Ön kamera 8 MP	Fotoğraf ve video çeker.
2	Tarama LED'i	Veri alma durumunu belirtir.
3	Alıcı	Ahize modunda ses çalmak için kullanılır.
4	Yakınlık/ışık sensörü	Ekran arka ışık yoğunluğunun kontrolü için yakınlığı ve ortam ışığını belirler.

Tablo 1 TC58 Önden Görünüm (Continued)

Sayı	Öge	Açıklama
5	Pil durumu LED'i	Şarj işlemi sırasında pilin şarj durumunu ve uygulama tarafından oluşturulan bildirimleri belirtir.
6, 9	Tarama düğmesi	Veri alma işlemini başlatır (programlanabilir).
7	Ses artırma/ azaltma düğmeleri	Sesi yükseltir ve kısar (programlanabilir).
8	6 inç LCD dokunmatik ekran	Cihazı çalıştırmak için gerekli tüm bilgileri görüntüler.
10	Bas-Konuş düğmesi	Genellikle Bas-Konuş iletişimleri için kullanılır. Yasal kısıtlamalar varsa ¹ düğme, başka uygulamalarla kullanılmak üzere yapılandırılabilir.

¹Pakistan, Katar

Şekil 2 Arkadan, Üstten ve Alttan Görünüm

Tablo 2 TC58 Arkadan Görünüm

Sayı	Öge	Açıklama
1	Güç düğmesi	Ekranı açar ve kapatır. Cihazı sıfırlamak, kapatmak veya pil değiştirmek için basılı tutun.
2, 4, 9	Mikrofon	Gürültü önleme için kullanılır.
3	Arka ortak G/Ç 8 pim	Kablolar ve aksesuarlar aracılığıyla ana bilgisayar ile iletişimi, sesi ve cihaz şarjını sağlar.
5	Pil serbest bırakma mandalları	Pili çıkarmak için her iki mandalı da sıkın ve yukarı kaldırın.
6	Pil	Cihaza güç sağlar.
7	Hoparlör	Video oynatma ve müzik çalma için ses çıkışı sağlar. Hoparlör modunda ses sağlar.
8	DC giriş pimleri	Şarj için güç/topraklama (5 V ila 9 V).
10	USB Type C ve 2 şarj pimi	2 şarj pimli G/Ç USB-C arabirimini kullanarak cihaza güç sağlar.
11	EI kayışı bağlantı noktaları	EI kayışı için bağlantı noktaları.
12	ToF modülü	Kamera ile nesne arasındaki mesafeyi çözmek için uçuş süresi tekniklerini kullanır (yalnızca premium yapılandırmalar).
13	16 MP flaşlı arka kamera	Kameraya aydınlatma sağlamak için flaşla fotoğraf ve video çeker.

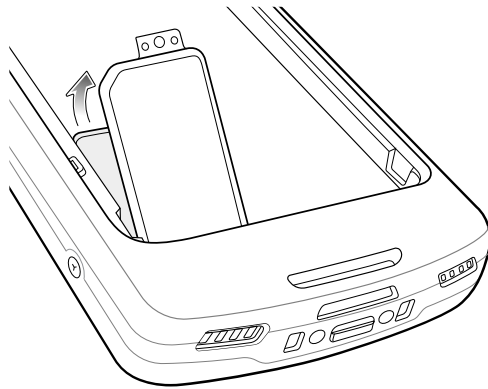
microSD Kart Takma

microSD kart yuvası ikinci bir geçici olmayan depolama alanı sağlar. Yuva, pil takımının altındadır. Daha fazla bilgi edinmek için kart ile birlikte verilen belgelere bakın ve üreticinin kullanım tavsiyelerine uyun.

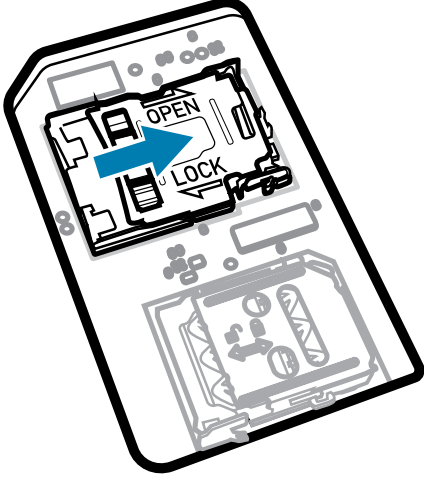


DİKKAT—ESD: microSD kartın hasar görmesinden kaçınmak için gerekli elektrostatik boşalma (ESD) önlemlerini uygulayın. Uygun ESD önlemleri arasında, bunlarla sınırlı olmamak kaydıyla, ESD matı üzerinde çalışılması ve operatörün uygun şekilde topraklanması bulunmaktadır.

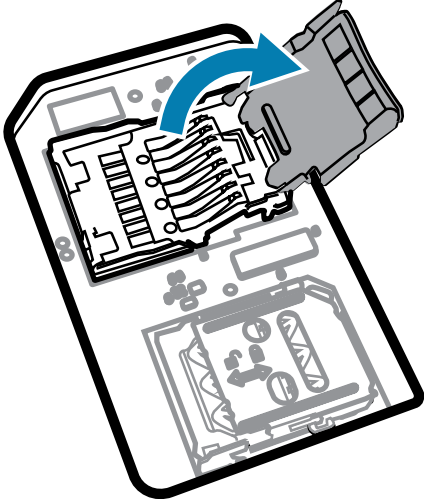
1. Erişim kapağını kaldırın.



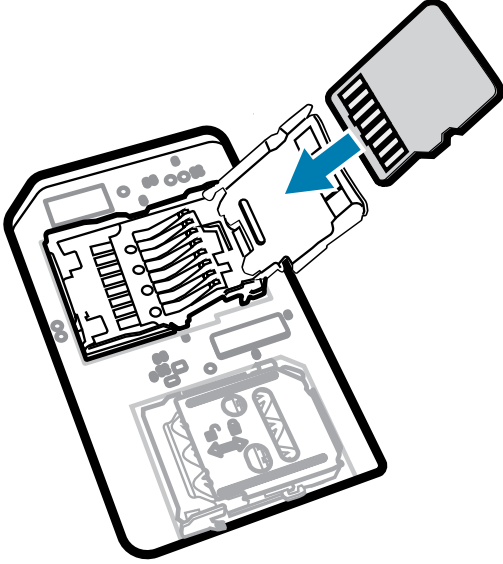
2. microSD kart tutucusunu kaydırarak Açık konuma getirin.



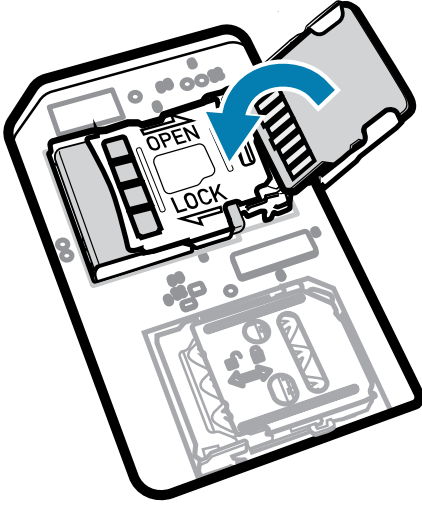
3. microSD kart tutucu kapağını kaldırın.



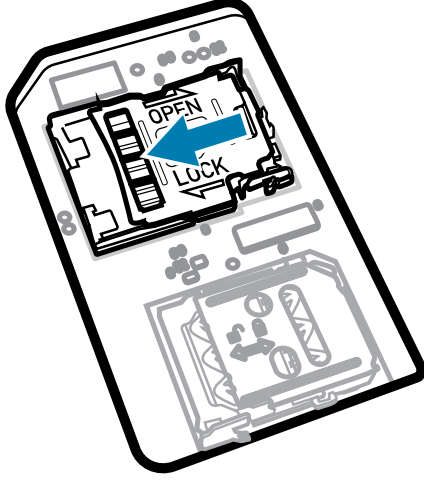
4. microSD kartı kart tutucuya takın ve kartın kapağın iki tarafındaki tutma tırnaklarına kayarak oturduğundan emin olun.



5. microSD kart tutucu kapağını kapatın.

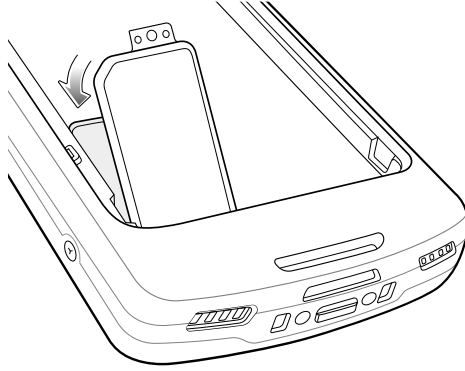


6. microSD kart tutucu kapağını kaydırarak Kilitli konuma getirin.



NOT: Cihaz sızdırmazlığının doğru şekilde sağlanması için erişim kapağının yerine takılıp sıkıca oturtulması gerekir.

7. Erişim kapağını yerine takın.

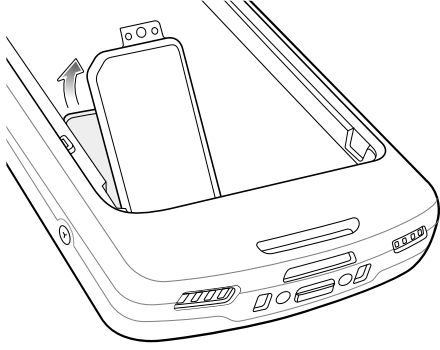


SIM Kartı Takma

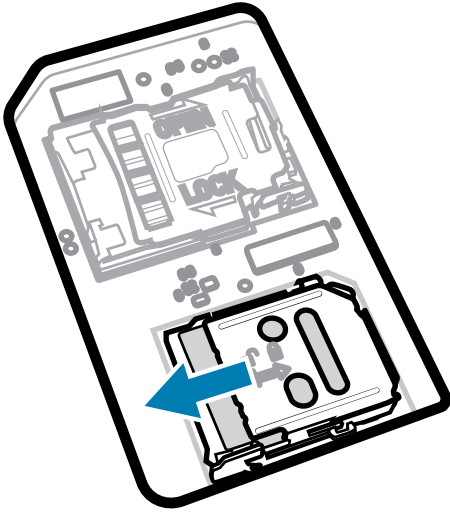


DİKKAT: microSD kartın hasar görmesinden kaçınmak için gerekli elektrostatik boşalma (ESD) önlemlerini uygulayın. Uygun ESD önlemleri arasında, bunlarla sınırlı olmamak kaydıyla, ESD matı üzerinde çalışılması ve operatörün uygun şekilde topraklanması bulunmaktadır.

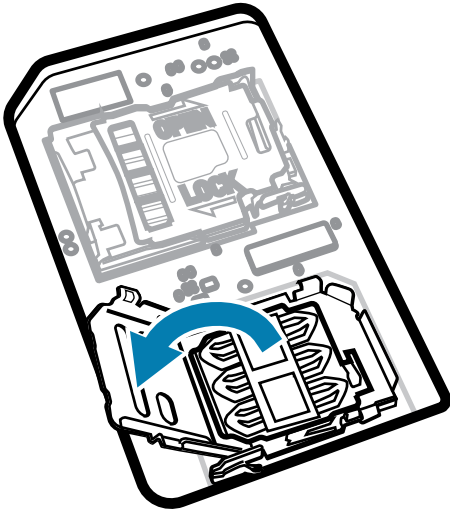
1. Eriřim kapađını çıkarın.



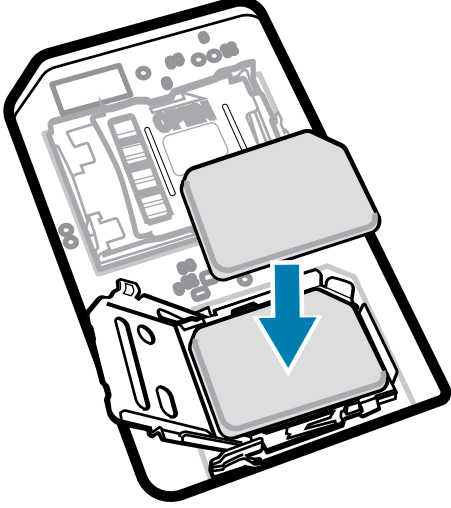
2. SIM kart tutucuyu kaydırarak kilidi açık konuma getirin.



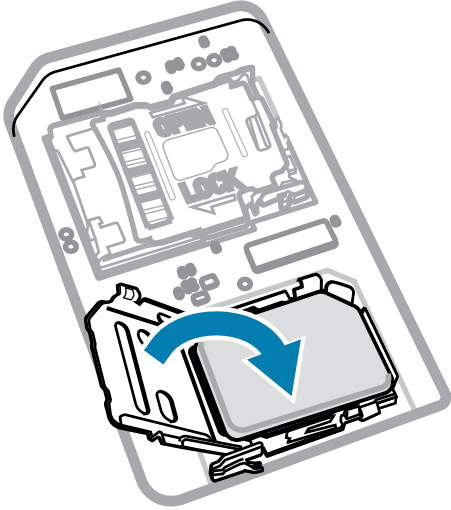
3. SIM kart tutucu kapađını kaldırın.



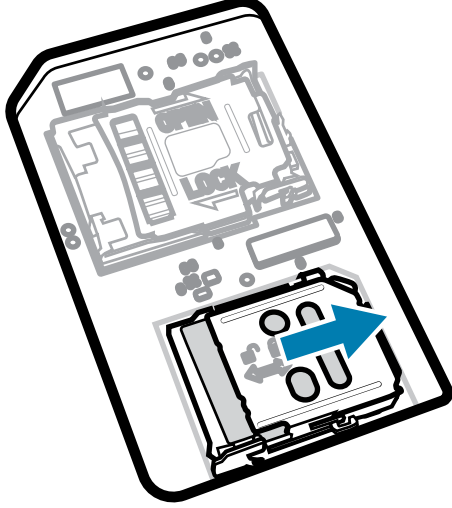
4. SIM kartı, temas noktaları aşağı bakacak şekilde kart tutucuya yerleştirin.



5. SIM kart tutucu kapağını kapatın.

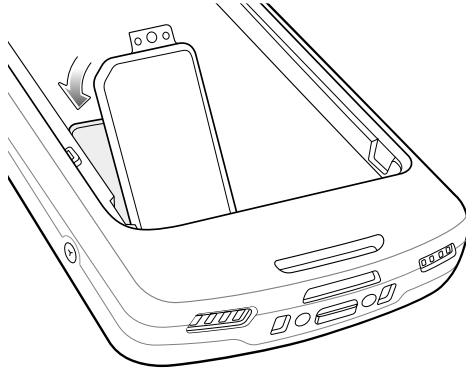


6. SIM kart tutucu kapağını kaydırarak kilitli konuma getirin.



NOT: Cihaz sızdırmazlığının doğru şekilde sağlanması için erişim kapağının yerine takılıp sıkıca oturtulması gerekir.

7. Erişim kapağını yerine takın.



Pili Takma

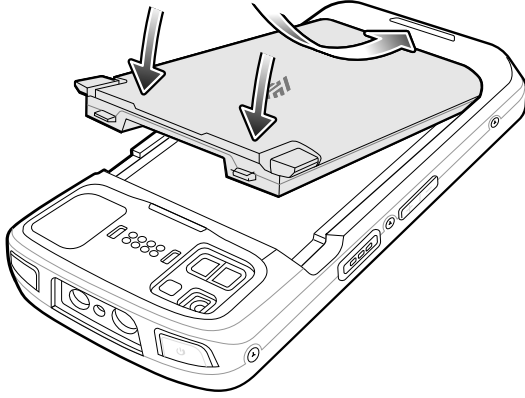
Bu bölümde, cihaza nasıl pil takılacağı açıklanmaktadır.



NOT: Kullanıcıların özellikle pil bölümünde gerçekleştirdiği etiket/öge etiketi, gravür veya çıkartma yapıştırma gibi işlemler, cihaz ya da aksesuardan hedeflenen performansın alınmamasına yol açabilir. Sızdırmazlık [Giriş Koruması (IP)], darbe performansı (düşme ve yuvarlanma), işlevsellik ve ısıya dayanıklılık gibi performans düzeyleri bu durumdan etkilenebilir. Pil bölümüne etiket, öge etiketi, gravür ve çıkartma gibi öğeler **YAPIŞTIRMAYIN**.

1. Pili önce alt tarafı girecek şekilde cihazın arkasındaki pil bölümüne takın.

2. Pili yerine oturana kadar bastırın.



BLE Beacon'a Sahip Şarj Edilebilir Lityum İyon PİL Kullanma

Bu cihaz, BLE Beacon'a olarak tanımak için şarj edilebilir lityum iyon pil kullanır. Etkinleştirildiğinde pil, pil tükenmesi nedeniyle cihaz kapatıldıktan sonra yedi güne kadar BLE sinyali iletir.



NOT: Cihaz, yalnızca cihaz kapalıyken veya Uçak Modundayken bir Bluetooth uyarı ışığı iletir.

İkincil BLE ayarlarının yapılandırılması hakkında daha fazla bilgi için bkz. techdocs.zebra.com/emdk-for-android/11/mx/beaconmgr.

Yedek Pili Şarj Etme

Bu bölümde yedek pilin şarj edilmesi ile ilgili bilgiler verilmektedir.

1. Yedek pil yuvasına yedek pil takın.
2. Pilin uygun bir şekilde takıldığından emin olun. Yedek Pil Şarj LED'i yanıp sönerek cihazın şarj edildiğini gösterir. Şarj göstergeleri için bkz. [Şarj Göstergeleri](#) sayfa 12.

Tamamen bitmiş pil yaklaşık 2,5 saatte %90, yaklaşık 3,5 saatte %100 şarj olur. Genellikle, %90 şarj günlük kullanım için yeterlidir. Tamamen dolu %100 şarj, kullanım profiline bağlı olarak yaklaşık 14 saatlik kullanım sunar. Cihazı en iyi şekilde şarj etmek için yalnızca Zebra şarj aksesuarlarını ve pillerini kullanın.







Şarj Göstergeleri

Şarj/bildirim LED'i şarj durumunu gösterir.

Tablo 3 Şarj/Bildirim LED'i Şarj Göstergeleri

Durum	LED	Göstergeler
Kapalı	○	Cihaz şarj edilmeyordur. Cihaz, istasyona veya güç kaynağına doğru bir şekilde takılmamıştır. Şarj cihazına/istasyona güç gelmiyor.

Tablo 3 Şarj/Bildirim LED'i Şarj Göstergeleri (Continued)

Durum	LED	Göstergeler
Yavaş Yanıp Sönen Sarı (4 saniyede 1 yanıp sönme)		Cihaz şarj oluyordur.
Yavaş Yanıp Sönen Kırmızı (4 saniyede 1 yanıp sönme)		Cihaz şarj ediliyordur ancak pil, kullanım ömrünü doldurmuştur.
Sabit Yeşil		Şarj işlemi tamamlanmıştır.
Sabit Kırmızı		Şarj işlemi tamamlanmıştır ancak pil, kullanım ömrünü doldurmuştur.
Hızlı Yanıp Sönen Sarı (Saniyede 2 yanıp sönme)		Şarj hatası, ör.: <ul style="list-style-type: none"> Sıcaklık çok düşük ya da çok yüksektir. Şarj işlemi çok uzun sürmüştür ve tamamlanamamıştır (genellikle on iki saat sürer).
Hızlı Yanıp Sönen Kırmızı (Saniyede 2 yanıp sönme)		Şarj hatası oluşmuş ancak pil, kullanım ömrünü doldurmuştur. Örneğin: <ul style="list-style-type: none"> Sıcaklık çok düşük ya da çok yüksektir. Şarj işlemi çok uzun sürmüştür ve tamamlanamamıştır (genellikle on iki saat sürer).

Şarj Etme

Cihazı ve/veya yedek pili şarj etmek için aşağıdaki aksesuarlardan birini kullanın.

Şarj Etme ve İletişim

Açıklama	Parça Numarası	Şarj Etme		İletişim	
		Pil (Cihaz içerisinde)	Yedek Pil	USB	Ethernet
1 Yuvalı USB/Yalnızca Şarj İstasyonu Kiti	CRD-NGTC5-2SC1B	Evet	Hayır	Evet	Hayır
1 Yuvalı USB/Ethernet İstasyonu Kiti	CRD-NGTC5-2SE1B	Evet	Hayır	Evet	Evet
5 Yuvalı Pil Kitli Yalnızca Şarj İstasyonu	CRD-NGTC5-5SC4B	Evet	Evet	Hayır	Hayır
5 Yuvalı Yalnızca Şarj İstasyonu Kiti	CRD-NGTC5-5SC5D	Evet	Hayır	Hayır	Hayır
5 Yuvalı Ethernet İstasyonu Kiti	CRD-NGTC5-5SE5D	Evet	Hayır	Hayır	Evet

Açıklama	Parça Numarası	Şarj Etme		İletişim	
		Pil (Cihaz içerisinde)	Yedek Pil	USB	Ethernet
Şarj/USB Kablosu	CBL-TC5X-USBC2A-01	Evet	Hayır	Evet	Hayır

Cihazı Şarj Etme

Bu bölümde, cihazın şarj edilmesiyle ilgili bilgiler verilmektedir.

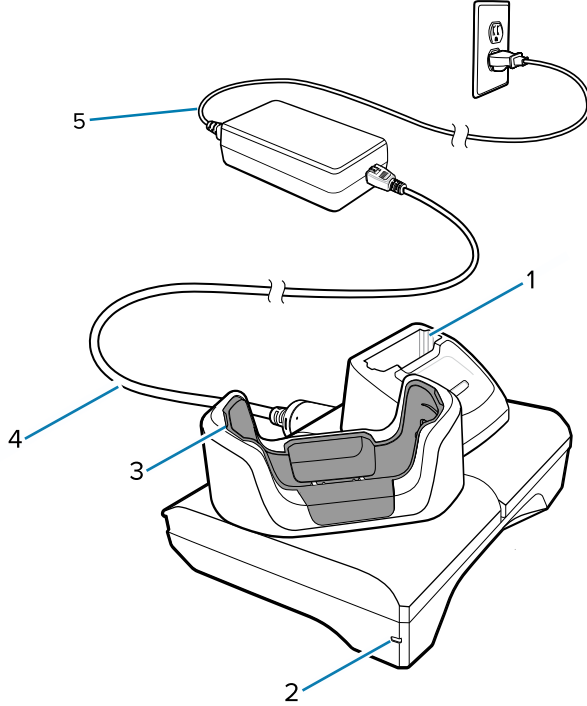


NOT: TC53/TC58 Ürün Başvuru Kılavuzu'nda açıklanan pil güvenliği yönergelerine uyduğunuzdan emin olun.

1. Ana pili şarj etmek için şarj aksesuarını uygun güç kaynağına bağlayın.
2. Cihazı istasyona takın veya kabloya bağlayın. Cihaz açılır ve şarj olmaya başlar. Şarj/Bildirim LED'i, şarj işlemi sırasında sarı renkte yanıp söner; pil tam olarak şarj olduğunda ise sabit bir şekilde yeşil renkte yanar.

Tamamen bitmiş standart pil yaklaşık iki saatte %90, yaklaşık üç saatte %100 şarj olur. Genellikle, %90 şarj günlük kullanım için yeterlidir. Tamamen dolu %100 şarj, kullanım profiline bağlı olarak yaklaşık 14 saatlik kullanım sunar. Cihazı en iyi şekilde şarj etmek için yalnızca Zebra şarj aksesuarlarını ve pillerini kullanın. Pilleri, oda sıcaklığında ve cihaz uyku modundayken şarj edin.

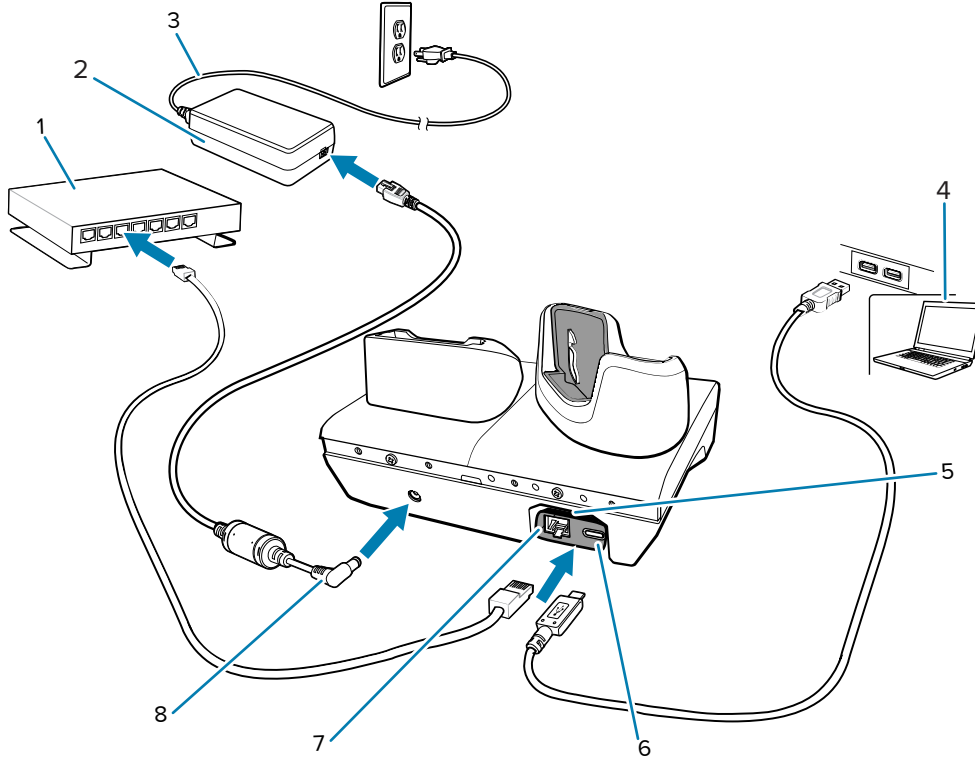
2 Yuvalı (1 Cihaz/1 Yedek Pil) USB Şarj İstasyonu



1	Yedek pil şarj yuvası
2	Güç LED'i

3	Şimli cihaz şarj yuvası
4	DC güç kaynağı
5	AC hat kablosu

2 Yuvalı (1 Cihaz/1 Yedek Pil) Ethernet ve İletişim Kurulumu

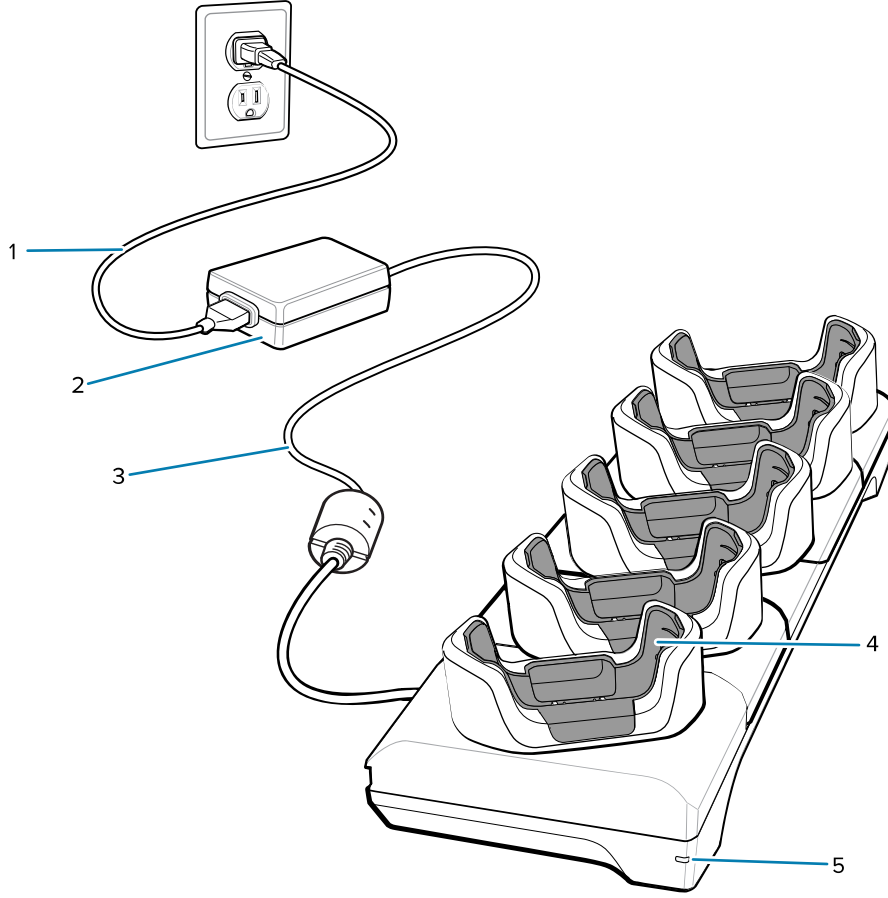


1	Ethernet anahtarı
2	Güç kaynağı
3	AC hat kablosu
4	Ana bilgisayar
5	USB - Ethernet modülü kiti (ayrı satılır)
6	USB portu (USB - Ethernet modülü kitinde)
7	Ethernet bağlantı noktası (USB - Ethernet modülü kitinde)
8	DC kablosu



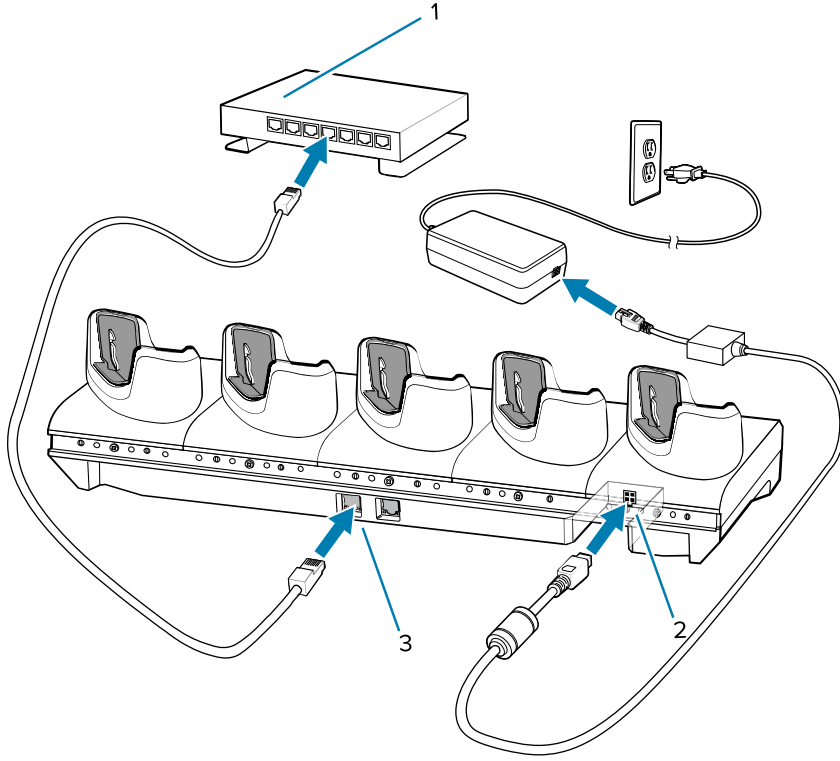
NOT: USB - Ethernet modülü kiti (KT-TC51-ETH1-01), tek yuvalı bir USB şarj cihazı aracılığıyla bağlanır.

5 Yuvalı Yalnızca Şarj İstasyonu



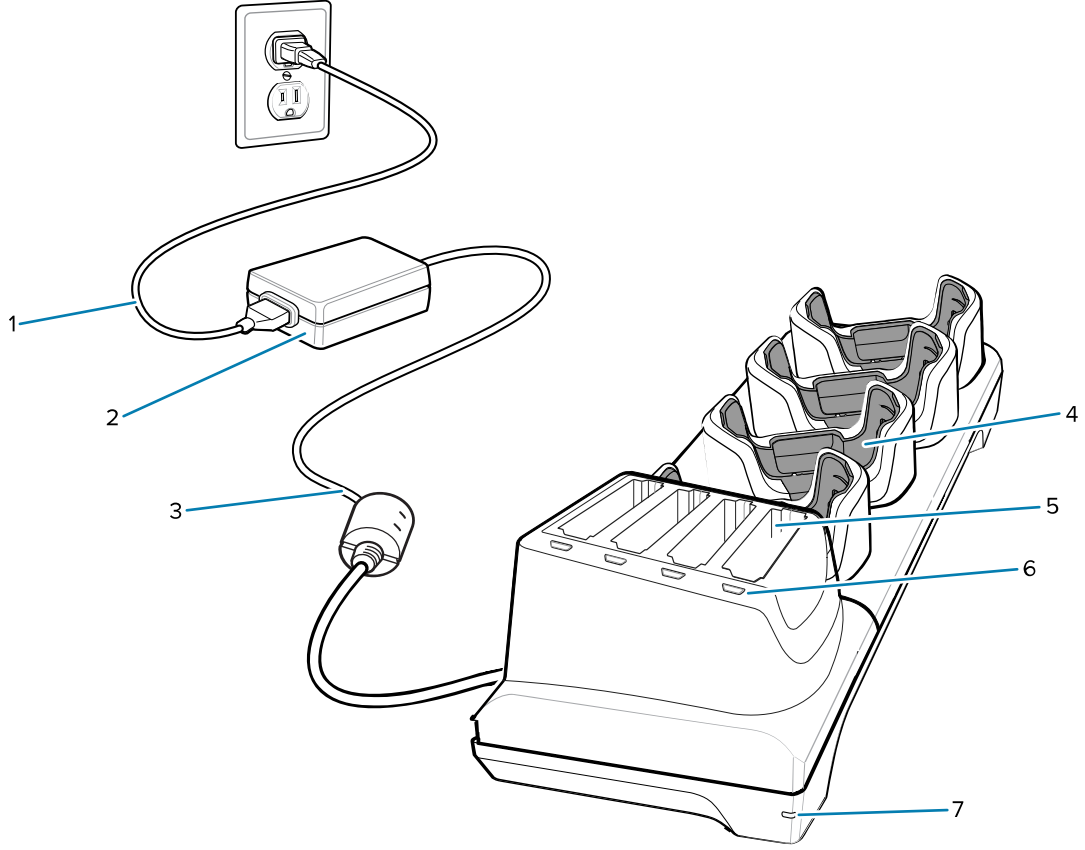
1	AC kablosu
2	Güç kaynağı
3	DC kablosu
4	Cihaz şarj yuvası
5	Güç LED'i

5 Yuvalı Ethernet İstasyonu Kurulumu



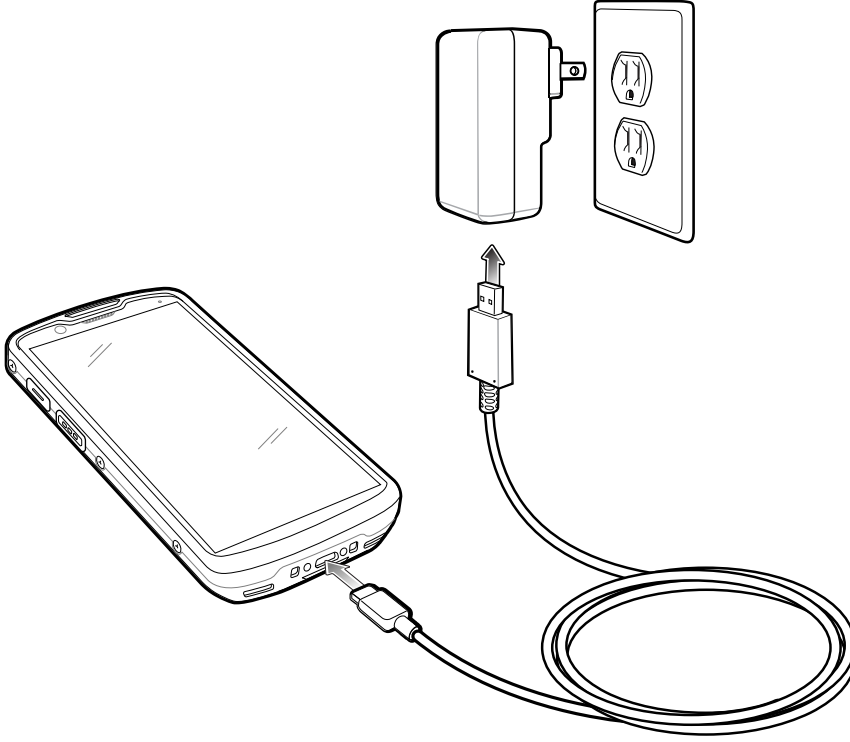
1	Ethernet anahtarı
2	DC güç kaynağı
3	Ethernet bağlantı noktası

5 Yuvalı (4 Cihaz/4 Yedek Pil) Pil Şarj Cihazlı Yalnızca Şarj İstasyonu



1	AC kablosu
2	Güç kaynağı
3	DC kablosu
4	Cihaz şarj yuvası
5	Yedek pil şarj yuvası
6	Yedek pil şarj LED'i
7	Güç LED'i

Şarj/USB-C Kablosu



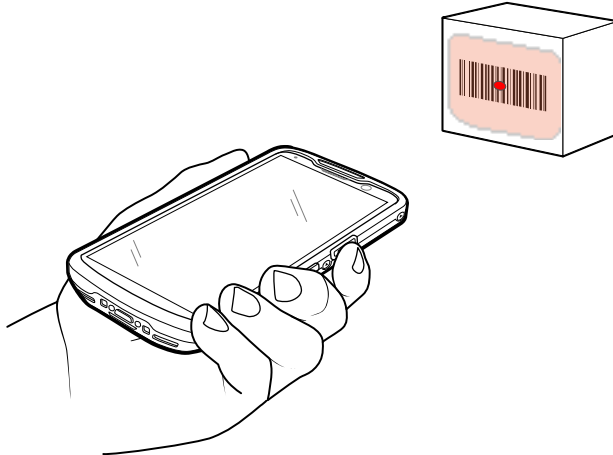
Tarama

Bir barkodu okumak için tarama özellikli bir uygulama gerekir. Cihaz; kullanıcının görüntüleyiciyi etkinleştirmesini, barkod verilerini okumasını ve barkod içeriğini görüntülemesini sağlayan DataWedge uygulamasını içerir.



NOT: SE55, yeşil tire-nokta-tire hedefleyiciyi görüntüler. SE4720 görüntüleyici, kırmızı bir nokta hedefleyici görüntüler.

1. Uygulamanın cihazda açık ve metin alanının odakta olduğundan (metin imleci, metin alanında olmalıdır) emin olun.
2. Cihazın üst kısmındaki çıkış penceresini bir barkoda doğrultun.



3. Tarama düğmesini basılı tutun.

Hedeflemeye yardımcı olması için SE4720'de kırmızı LED hedefleme modeli ve kırmızı hedefleme noktası, SE55'te ise yeşil LED hedefleme modeli ve yeşil tire-nokta-tire açılır.



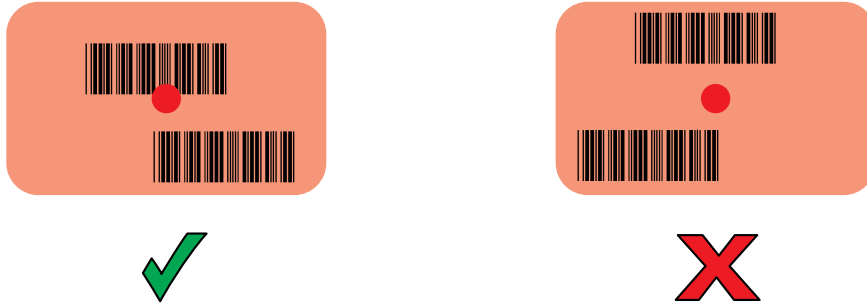
NOT: Cihaz, Seçim Listesi modundayken görüntüleyici; artı işareti veya hedefleme noktası barkoda dokunana kadar barkodu okumaz.

4. Barkodun, hedefleme modelinin oluşturduğu alanın içinde olduğundan emin olun. Hedefleme noktası, parlak ışıklandırılmış yerlerde görünürlüğü artırmak için kullanılır.

Şekil 3 Hedefleme Modeli



Şekil 4 Hedefleme Modelinde Birden Çok Barkod Bulunan Seçim Listesi Modu



5. Veri Alma LED'i, barkodun başarıyla okunduğunu belirtmek için varsayılan olarak yeşil renkte yanar ve sesli bir uyarı duyulur.

6. Tarama düğmesini bırakın.



NOT: Görüntüleyici genellikle kodu anında okur. Cihaz, tarama düğmesi basılı tutulduğu süre boyunca düşük kaliteli ya da okuması zor bir barkodun dijital fotoğrafının (görüntü) çekilmesi için gereken adımları tekrarlar.

7. Barkod içeriği verileri metin alanında görüntülenir.

Ergonomiyle İlgili Hususlar

