

TC58 触摸式数据终端

快速入门指南



ZEBRA

ZEBRA 和标志性的 Zebra 斑马头像是 Zebra Technologies Corporation 在全球许多司法管辖区内注册的商标。所有其他商标均为其各自所有者的财产。©2022 Zebra Technologies Corporation 和/或其子公司。保留所有权利。

本文档信息如有更改，恕不另行通知。本文档中描述的软件根据许可协议或保密协议提供。软件只能按照上述协议的条款使用或复制。

有关法律和专有声明的详细信息，请访问：

软件：zebra.com/linkoslegal.
版权和商标：zebra.com/copyright.
保修：zebra.com/warranty.
最终用户许可协议：zebra.com/eula.

使用条款

所有权声明

本手册中包含 Zebra Technologies Corporation 及其子公司（“Zebra Technologies”）的专有信息。手册仅供操作与维护本文所述设备的有关各方参考与使用。未经 Zebra Technologies 的明确书面许可，不得出于任何其他目的使用、复制此类专有信息或将其披露给任何其他方。

产品改进

持续改进产品是 Zebra Technologies 的一项政策。所有规格和设计如有更改，恕不另行通知。

免责声明

Zebra Technologies 已采取措施保证发布的工程规格和手册正确无误，但难免发生错误。Zebra Technologies 保留更正任何此类错误的权利，且不承担由此产生的任何责任。

责任限制

在任何情况下，Zebra Technologies 或涉及附属产品（包括软硬件）的编制、生产或交付的任何其他方对于因使用本产品或无法使用本产品引起的任何损害（包括但不限于商业利润损失、业务中断、商业情报损失等连带损害）概不负责。即使 Zebra Technologies 已被告知可能发生此类损害，本公司也概不负责。因为某些司法管辖地不允许免除或限制对偶发损害或连带损害的责任，所以上述限制可能对您并不适用。

功能

本节列出 TC58 触摸式数据终端的功能。

图 1 前视图和侧视图

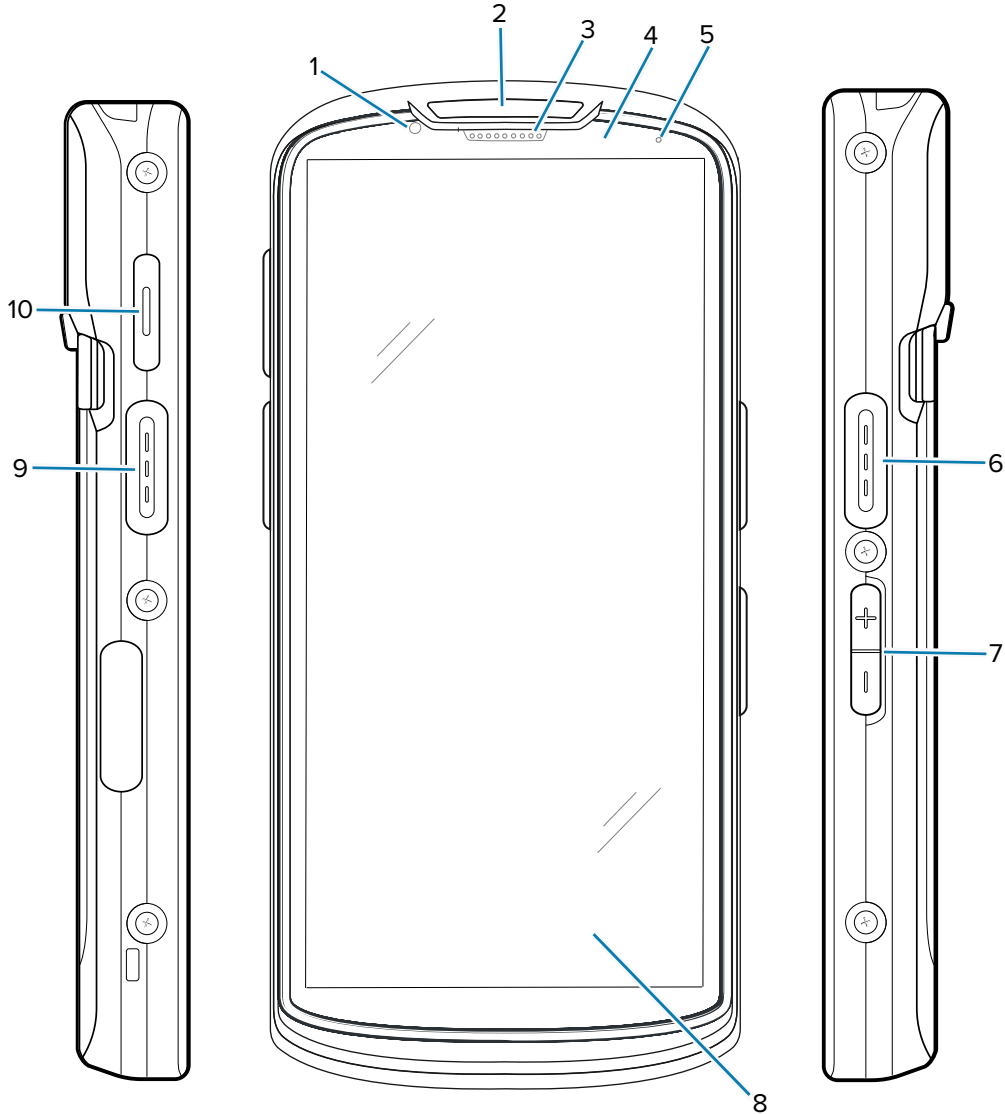


表 1 TC58 前视图

数量	项目	说明
1	前置摄像头, 8 百万像素	拍摄照片和视频。
2	扫描 LED 指示灯	指示数据采集状态。
3	接收器	用于在听筒模式中播放音频。
4	接近传感器/光传感器	确定接近和环境光, 以控制显示屏背光亮度。

表 1 TC58 前视图 (Continued)

数量	项目	说明
5	电池状态 LED 指示灯	充电时指示电池充电状态，以及指示应用程序生成的通知。
6、9	扫描按钮	启动数据采集功能（可预设）。
7	音量上调/下调按钮	提高和降低音频音量（可预设）。
8	6 英寸 LCD 触摸屏	显示操作设备所需的所有信息。
10	PTT 按钮	通常用于 PTT 通信。如果存在法规限制，则可配置该按钮用于其他应用程序。 1
1 巴基斯坦、卡塔尔		

图 2 后视图、前视图和底视图

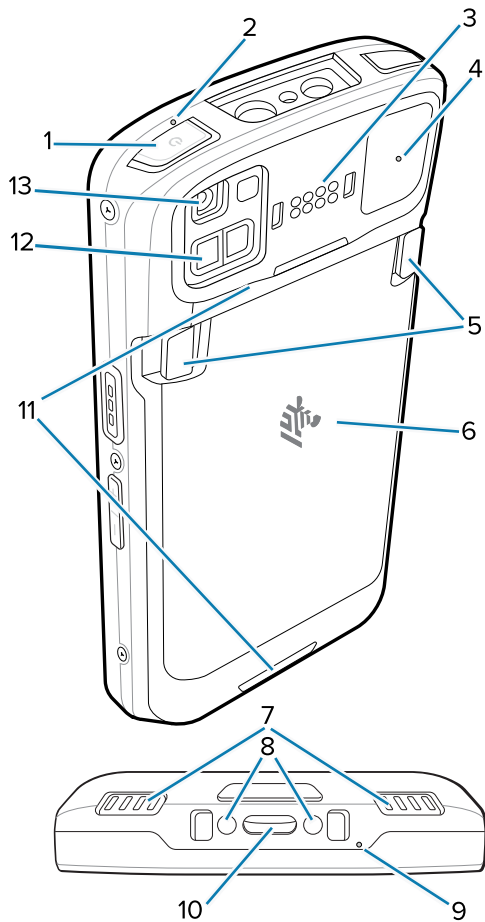


表 2 TC58 后视图

数量	项目	说明
1	电源按钮	打开或关闭显示屏。按住以重置设备、关机或更换电池。
2、4、9	麦克风	用于消噪。
3	背面通用 I/O 8 针脚	通过电缆和附件提供主机通信、音频和设备充电。
5	电池释放门锁	捏紧两个门锁并向上提起以卸下电池。
6	电池	为设备供电。
7	扬声器	为视频和音乐回放提供音频输出。以扬声器模式提供音频。
8	直流输入针脚	充电电源/接地 (5V 至 9V)。
10	USB Type C 和 2 个充电针脚	使用带有 2 个充电针脚的 I/O USB-C 接口为设备供电。
11	手提带安装位置	手提带的安装位置。
12	ToF 模块	采用飞行时间技术来解决摄像头和被摄体之间的距离（仅限高级配置）。
13	1,600 万像素后置摄像头，带闪光灯	拍摄照片和视频时用闪光灯为摄像头提供照明。

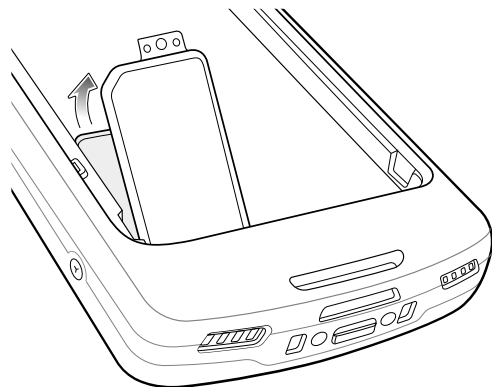
安装 microSD 卡

microSD 卡插槽提供辅助的非易失性存储功能。插槽位于电池组下面。有关详细信息，请参阅卡随附的文档，并遵照制造商的建议使用。

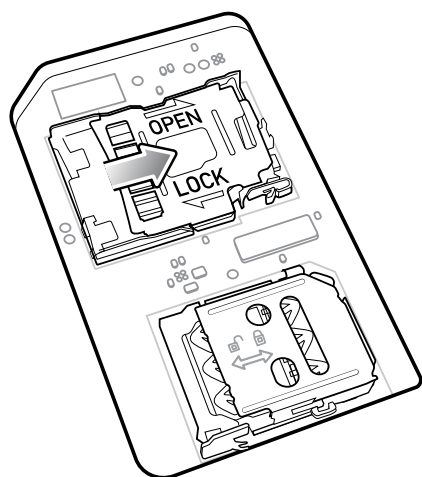


CAUTION—ESD: 遵循相应的静电释放 (ESD) 注意事项以避免损坏 microSD 卡。正确的 ESD 防范措施包括（但不限于）在防静电台垫上操作，确保操作员已正确接地。

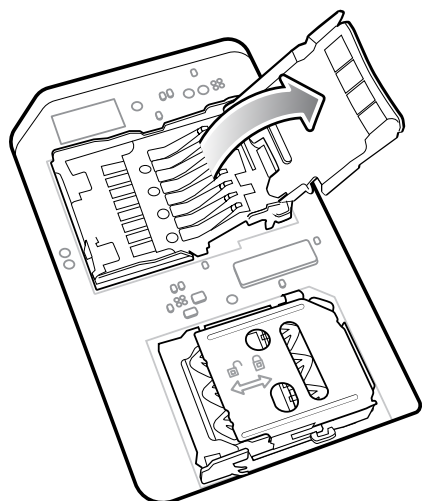
1. 提起卡盖。



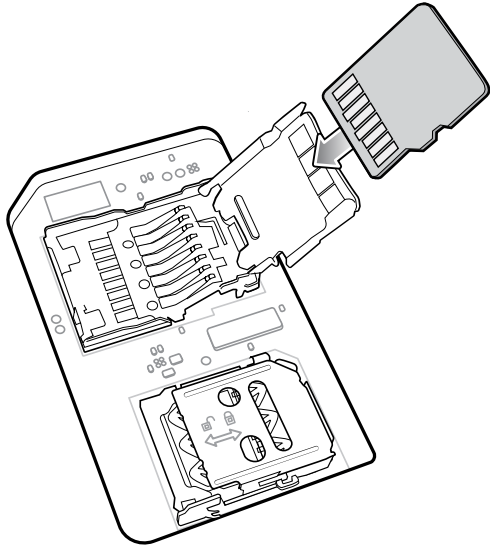
2. 将 microSD 卡架滑动至“打开”位置。



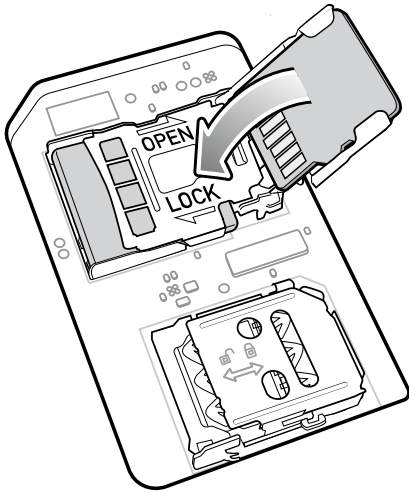
3. 提起 microSD 卡架盖。



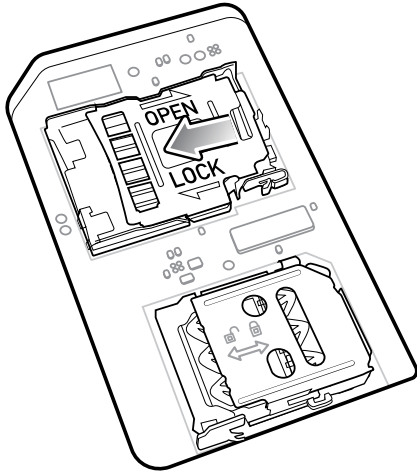
4. 将 microSD 卡插入卡架，确保卡滑入卡架盖两侧的卡舌。



5. 合上 microSD 卡架盖。

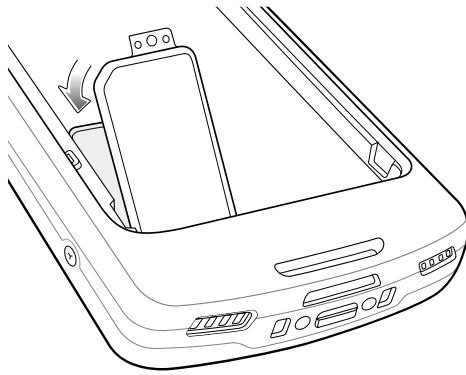


6. 将 microSD 卡架盖滑动至“锁定”位置。



注释: 必须重新装好卡盖并牢固地将其固定到位，从而确保设备正确密封。

7. 重新安装卡盖。

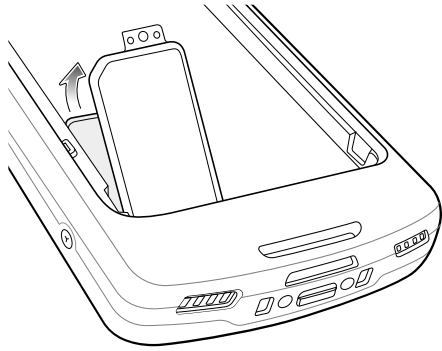


安装 SIM 卡

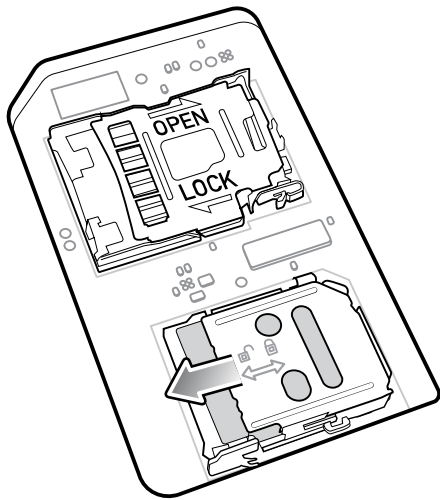


小心: 遵循相应的静电释放 (ESD) 注意事项以避免损坏 microSD 卡。正确的 ESD 防范措施包括 (但不限于) 在防静电台垫上操作，确保操作员已正确接地。

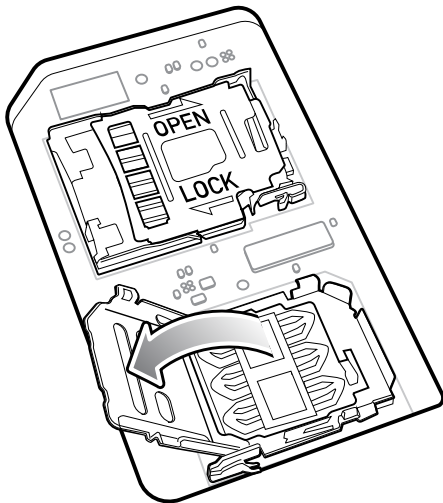
1. 取下卡盖。



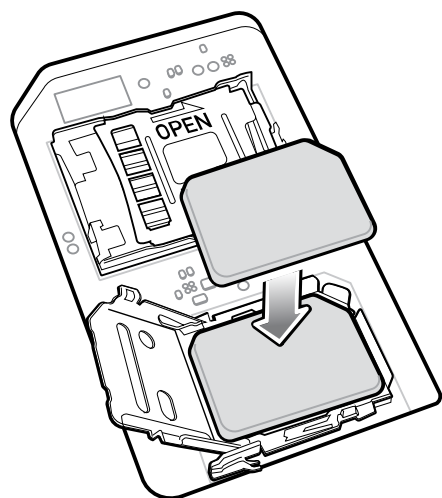
2. 将 SIM 卡架滑动至“解锁”位置。



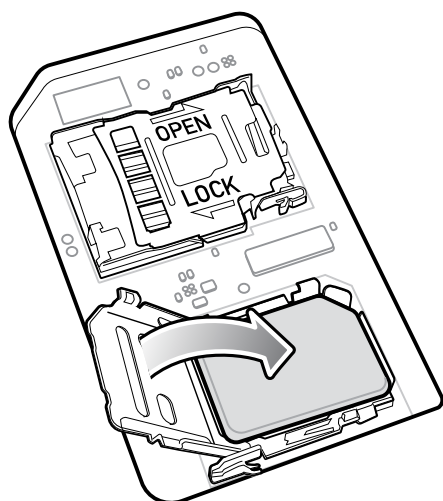
3. 提起 SIM 卡架盖。



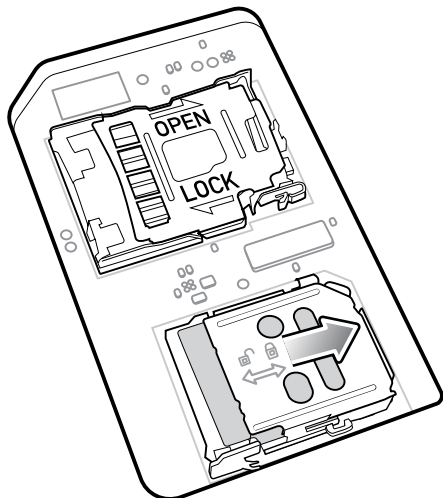
4. 将 SIM 卡面朝下放入卡架中。



5. 合上 SIM 卡架盖。

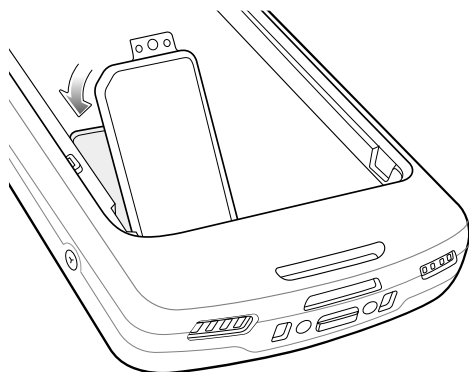


6. 将 SIM 卡架盖滑动至“锁定”位置。



注释: 必须重新装好卡盖并牢固地将其固定到位，从而确保设备正确密封。

7. 重新安装卡盖。



安装电池

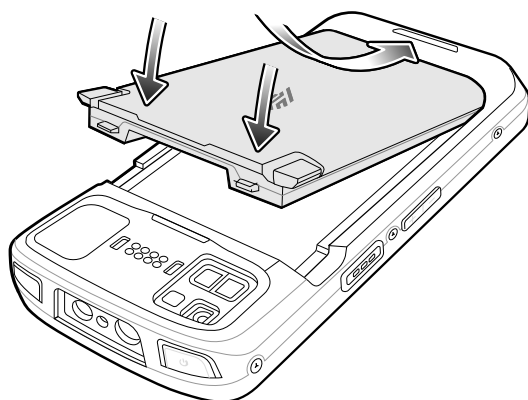
本节介绍如何将电池安装到设备中。



注释: 用户改装本设备（尤其是在电池槽中放入标签、资产标签、印刷品、贴纸等物品）可能会影响设备或附件的预期性能。密封（入侵保护 (IP)）、耐冲击性能（跌落和滚落）、功能、温度耐受性等性能级别可能会受到影响。请勿将任何标签、资产标签、印刷品、贴纸等物品放入电池槽中。

1. 将电池插入设备背面的电池盒中（底部先进）。

2. 向下按电池，直至卡入到位。



使用带 BLE 信标的可充电锂离子电池

此设备使用可充电锂离子电池来方便 BLE 信标。启用后，在设备因电池电量耗尽而关机的情况下电池可在至多七天内发射 BLE 信号。



注释: 设备仅在电源关闭或处于飞行模式时才会传输蓝牙信标。

有关配置辅助 BLE 设置的详细信息，请访问 techdocs.zebra.com/emdk-for-android/11/mx/beaconmgr。

为备用电池充电

本节提供有关为备用电池充电的信息。

1. 将备用电池插入备用电池插槽中。
2. 确保电池正确放置。备用电池充电 LED 指示灯闪烁，表示正在充电。有关充电指示灯的内容，请参阅 [充电指示](#) 页 12。

为电池充电时，从完全耗尽充至 90% 大约需要 2.5 小时，从完全耗尽充至 100% 大约需要 3.5 小时。在许多情况下，90% 电量即可满足日常使用需要。根据使用情况，充满电（100% 电量）约可支持使用 14 小时。要达到理想的充电效果，仅限使用 Zebra 充电附件和电池。



充电指示

充电/通知 LED 指示充电状态。

表 3 充电/通知 LED 充电指示灯

状态	LED 指示灯	指示
Off (关闭)	○	设备未在充电。设备没有正确插入通讯座中或未连接到电源。充电器/通讯座未通电。
呈琥珀色慢速闪烁 (每 4 秒钟闪烁 1 次)	●	设备正在充电。

表 3 充电/通知 LED 充电指示灯 (Continued)

状态	LED 指示灯	指示
红色慢速闪烁 (每 4 秒钟闪烁 1 次)		设备正在充电，但电池即将报废。
绿色长亮		充电完成。
红色长亮		充电已完成，但电池即将报废。
琥珀色快速闪烁 (每秒钟闪烁 2 次)		充电错误，例如： <ul style="list-style-type: none"> · 温度过低或过高。 · 充电持续太长时间而没有完成（通常 12 小时）。
红色快速闪烁 (每秒钟闪烁 2 次)		充电错误，但电池即将报废，例如： <ul style="list-style-type: none"> · 温度过低或过高。 · 充电持续太长时间而没有完成（通常 12 小时）。

正在充电

使用以下附件之一为设备和/或备用电池充电。

充电和通讯

说明	部件号	正在充电		通信	
		电池（设备中）	备用电池	USB	以太网
单槽 USB/仅充电通讯座套件	CRD-NGTC5-2SC1B	是	否	是	否
1 槽 USB/以太网通讯座套件	CRD-NGTC5-2SE1B	是	否	是	是
带电池套件的 5 槽仅充电通讯座	CRD-NGTC5-5SC4B	是	是	否	否
5 槽仅充电通讯座套件	CRD-NGTC5-5SC5D	是	否	否	否
5 槽以太网通讯座套件	CRD-NGTC5-5SE5D	是	否	否	是
充电/USB 电缆	CBL-TC5X-USBC2A-01	是	否	是	否

为设备充电

本节提供有关为设备充电的信息。

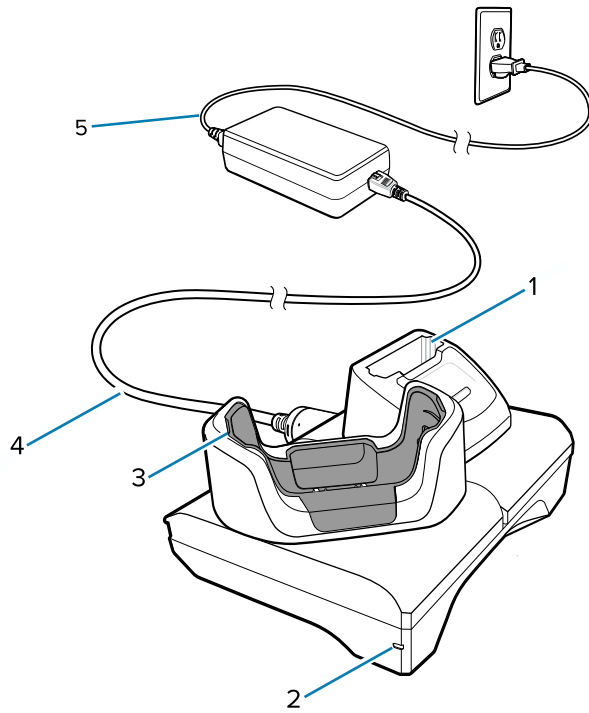


注释: 确保遵循《TC53/TC58 产品参考指南》中所述的电池安全指导原则。

1. 要为主电池充电，请将充电附件连接到相应的电源。
2. 将设备插入通讯座或连接电缆。设备开启并开始充电。充电/通知 LED 指示灯在充电时呈琥珀色闪烁，充满电时变为呈绿色长亮。

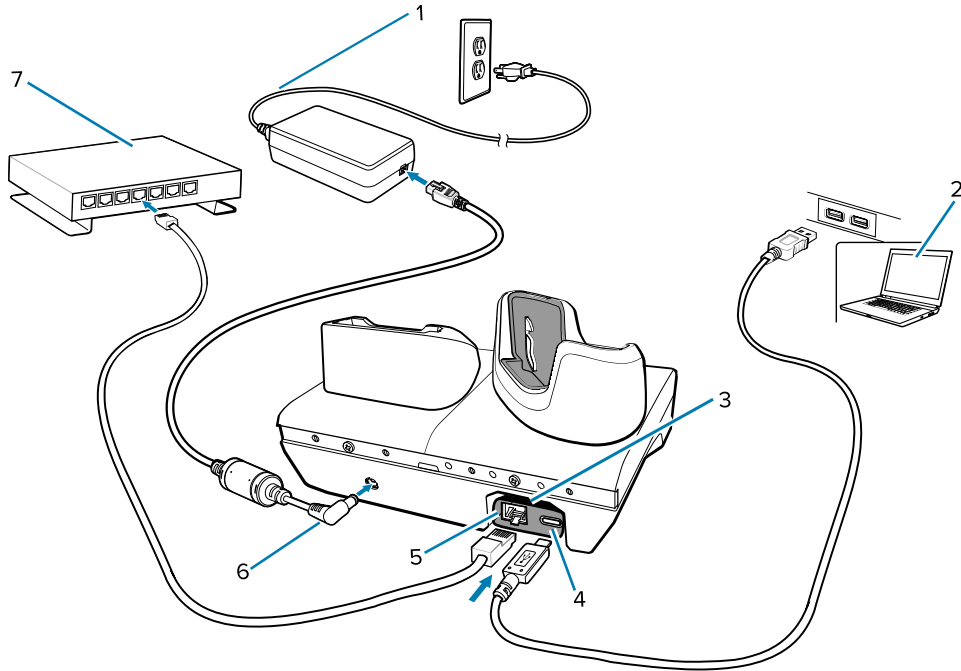
为标准电池充电时，从完全耗尽充至 90% 大约需要 2 小时，从完全耗尽充至 100% 大约需要 3 小时。在许多情况下，90% 电量即可满足日常使用需要。根据使用情况，充满电（100% 电量）约可支持使用 14 小时。要达到理想的充电效果，仅限使用 Zebra 充电附件和电池。请在室温条件下，当设备处于睡眠模式时为电池充电。

2 槽（1 个设备/1 个备用电池） USB 充电通讯座



1	备用电池充电插槽
2	电源 LED 指示灯
3	带垫片的设备充电插槽
4	直流电源
5	交流电源线

2 插槽 (1 个设备/1 个备用电池) 以太网和通信设置

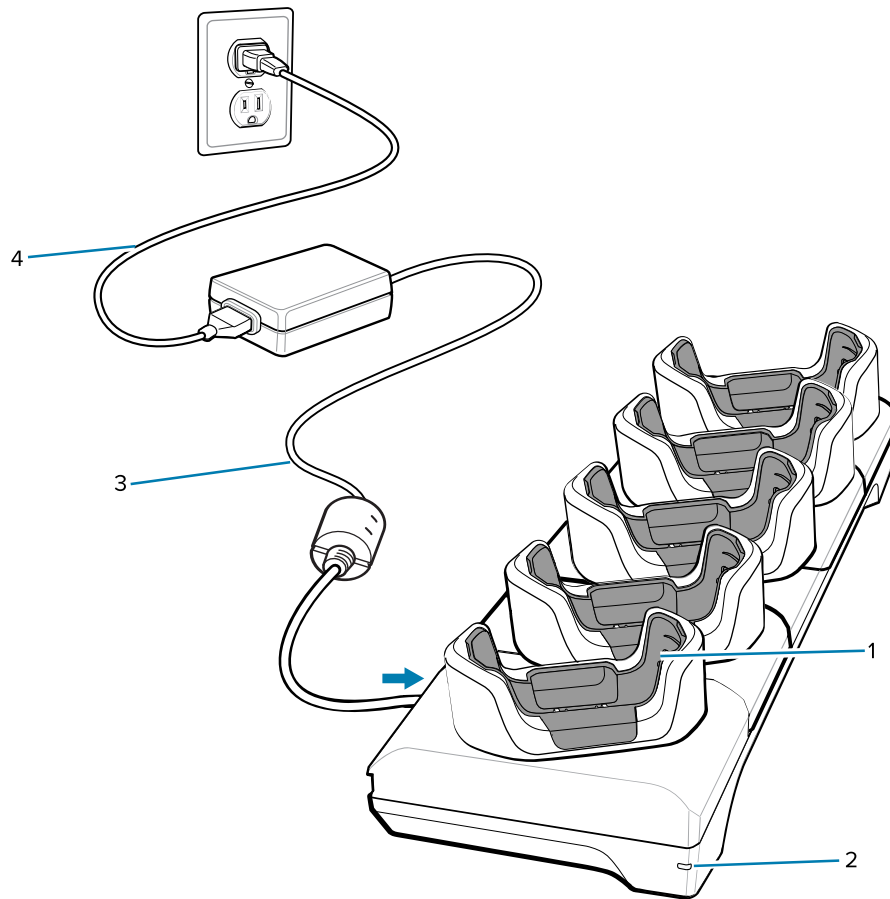


1	交流电源线
2	主机
3	USB 到以太网模块套件 (单独出售)
4	USB 端口 (USB 到以太网模块套件上)
5	以太网端口 (USB 到以太网模块套件上)
6	主机
7	以太网交换机



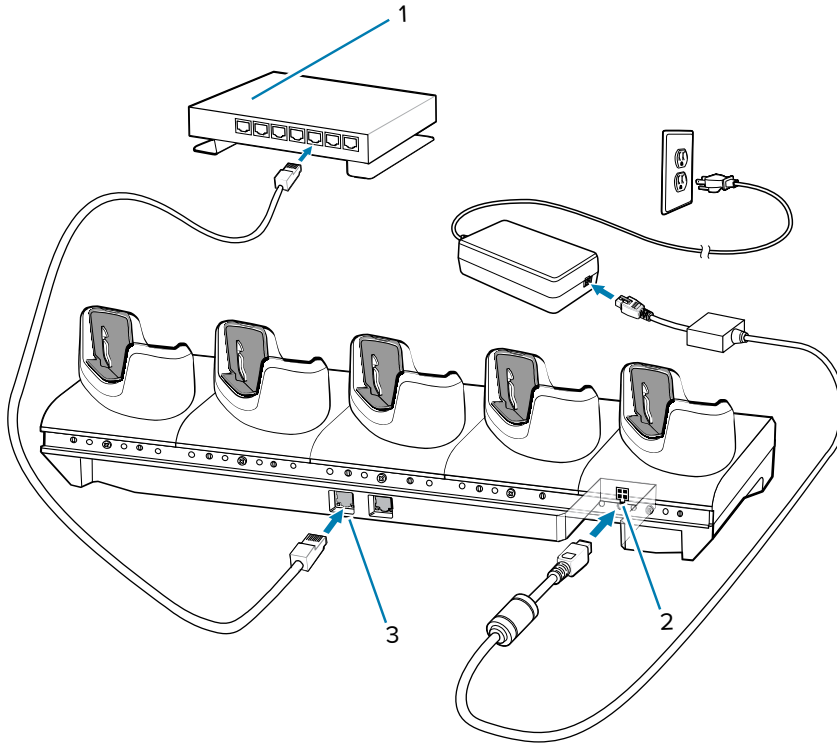
注释: USB 到以太网模块套件 (KT-TC51-ETH1-01) 通过单槽 USB 充电器连接。

5 槽仅充电通讯座



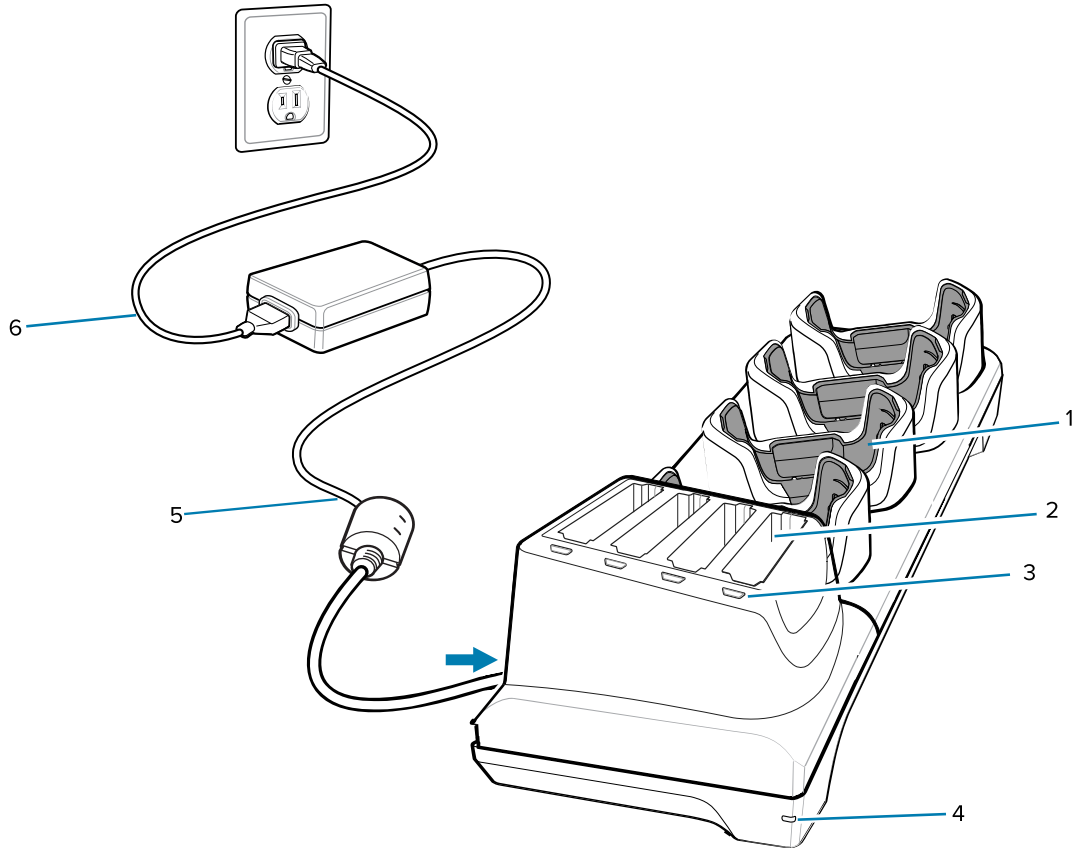
1	带垫片的设备充电插槽
2	电源 LED 指示灯
3	直流电源
4	交流电源线

5 槽以太网通讯座设置



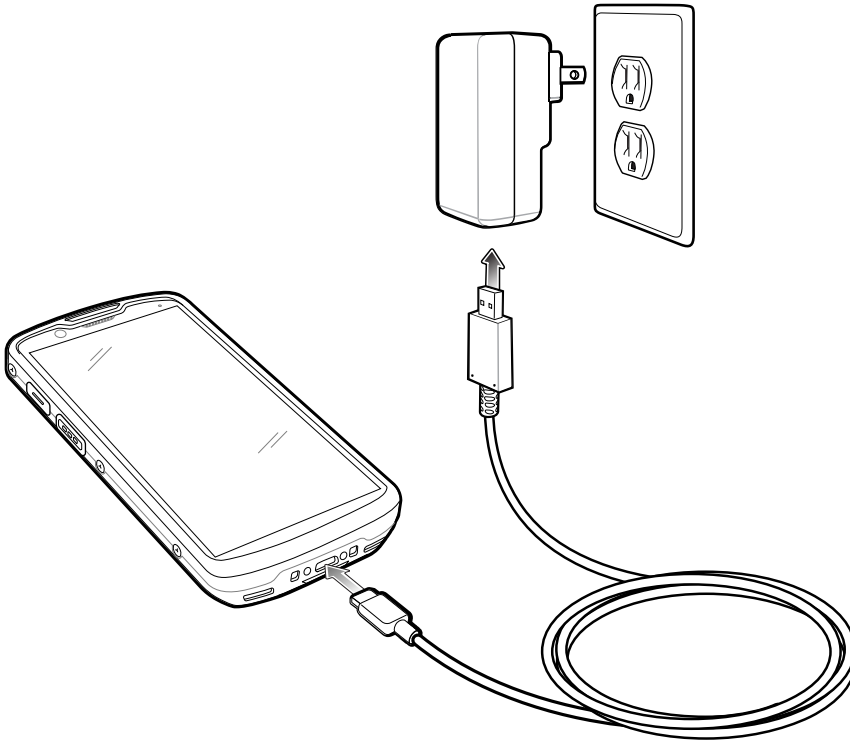
1	以太网交换机
2	直流电源
3	以太网端口

带电池充电器的 5 槽（4 个设备/4 个备用电池） 仅充电通讯座



1	带垫片的设备充电插槽
2	备用电池充电插槽
3	备用电池充电 LED 指示器
4	电源 LED 指示灯
5	直流电源
6	交流电源线

充电/USB-C 电缆



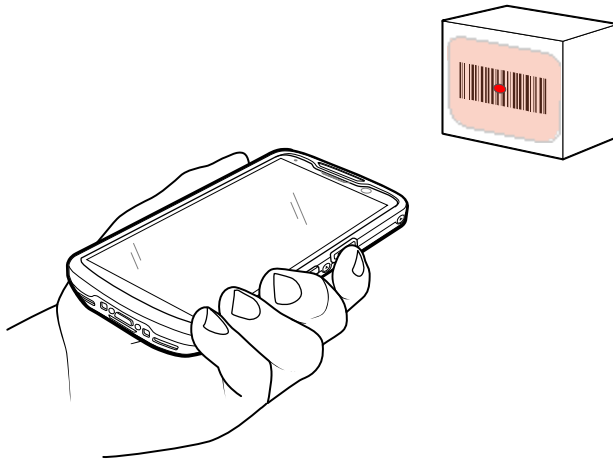
扫描

要读取条码，需要安装支持扫描功能的应用程序。设备包含 DataWedge 应用程序，允许用户启用成像器、对条码数据解码并显示条码内容。



注释: SE55 显示绿色的破折号瞄准器。SE4720 成像器显示一个红点瞄准器。

1. 确保设备上的应用程序已打开，且文本字段在焦点位置（文本光标在文本字段中）。
2. 将设备顶部的激光扫描窗对准条码。



3. 按住扫描按钮。

为了帮助瞄准，SE4720 的红色 LED 瞄准框和红色瞄准点将开启，SE55 的绿色 LED 瞄准框和绿色破折号将开启。



注释: 当设备处于“条码拣读”模式时，除非十字准线或瞄准点触及条码，否则成像器不会对条码解码。

4. 确保条码在瞄准框形成的区域内。瞄准点用于在高亮度环境下增加可视性。

图 3 瞄准框

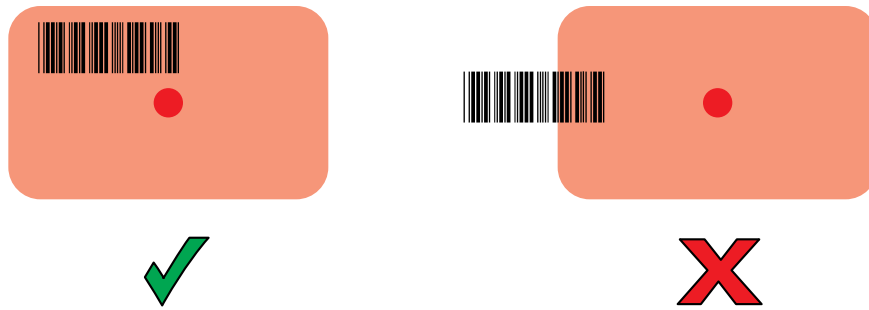
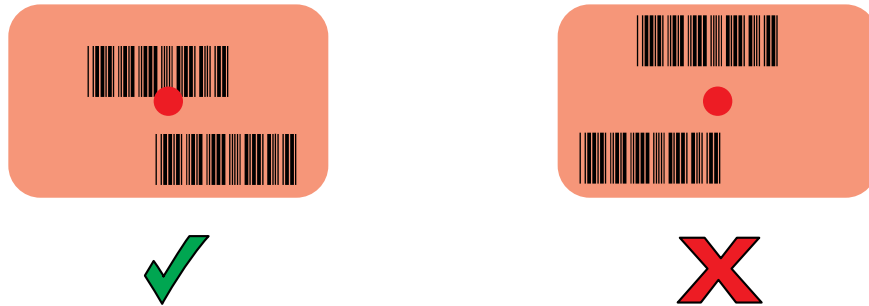


图 4 条码拣读模式，并且瞄准框中有多个条码



5. 默认情况下，如果数据采集 LED 指示灯呈绿色亮起，并发出一声蜂鸣声，则表示条码已成功解码。

6. 松开扫描按钮。



注释: 成像器解码通常一瞬间即可完成。只要一直按住扫描按钮，设备就会重复所需步骤，为印制粗糙或难以读取的条码拍摄数字图片（图像）。

7. 条码内容数据显示在文本字段中。

人体工程学注意事项

