

TC58 觸控式資料終 端



ZEBRA

快速入門指南

2023/08/29

ZEBRA 及特殊繪圖風格之斑馬頭是 Zebra Technologies Corporation 的商標，已在全球許多司法管轄區進行註冊登記。所有其他商標為其個別所有人之財產。©2023 Zebra Technologies Corporation 及/或其關係企業。所有權利均予保留。

本文件資訊如有變更，恕不另行通知。本文件所述之軟體係依據授權合約或保密協議提供。軟體只能依據這些合約的條款使用或複製。

如欲進一步瞭解法律和專有聲明相關資訊，請造訪：

軟體: zebra.com/linkoslegal.
著作權與商標: zebra.com/copyright.
專利: ip.zebra.com.
保固: zebra.com/warranty.
一般使用者授權合約: zebra.com/eula.

使用條款

專有聲明

本手冊包含 Zebra Technologies Corporation 及其子公司 (下文稱「Zebra Technologies」) 的專有資訊。它僅供本文所述操作和維護設備的當事方參考及使用。未經 Zebra Technologies 明確書面允許，此等專有資訊不得用於任何其他用途，或因任何其他目的再製造或揭露給任何其他方。

產品改善

持續改善產品是 Zebra Technologies 的原則。所有規格與設計可能隨時變更，恕不另行通知。

免責聲明

Zebra Technologies 會採取行動以確保其發行的工程規格與手冊正確無誤，但是錯誤難免會出現。Zebra Technologies 保留修正任何此等錯誤的權利，且對於此等錯誤所引發的任何責任，概不負責。

責任限制

不論在任何情況下，對於使用或因使用此等產品或無法使用此等產品的結果所引發的任何損害 (包括但不限於衍生性損害，包含業務利潤的損失、業務中斷或業務資訊遺失)，即使 Zebra Technologies 已獲告知有此等損害之可能，Zebra Technologies 或涉及建立、製作或交付隨附產品 (包括硬體與軟體) 的任何其他人概不負責。部分司法管轄區不允許排除或限制偶發或衍生性損害，因此上述排除條款或限制可能不適用於您。

功能

本節列出 TC58 觸控式資料終端的功能。

圖 1 前視圖和側視圖

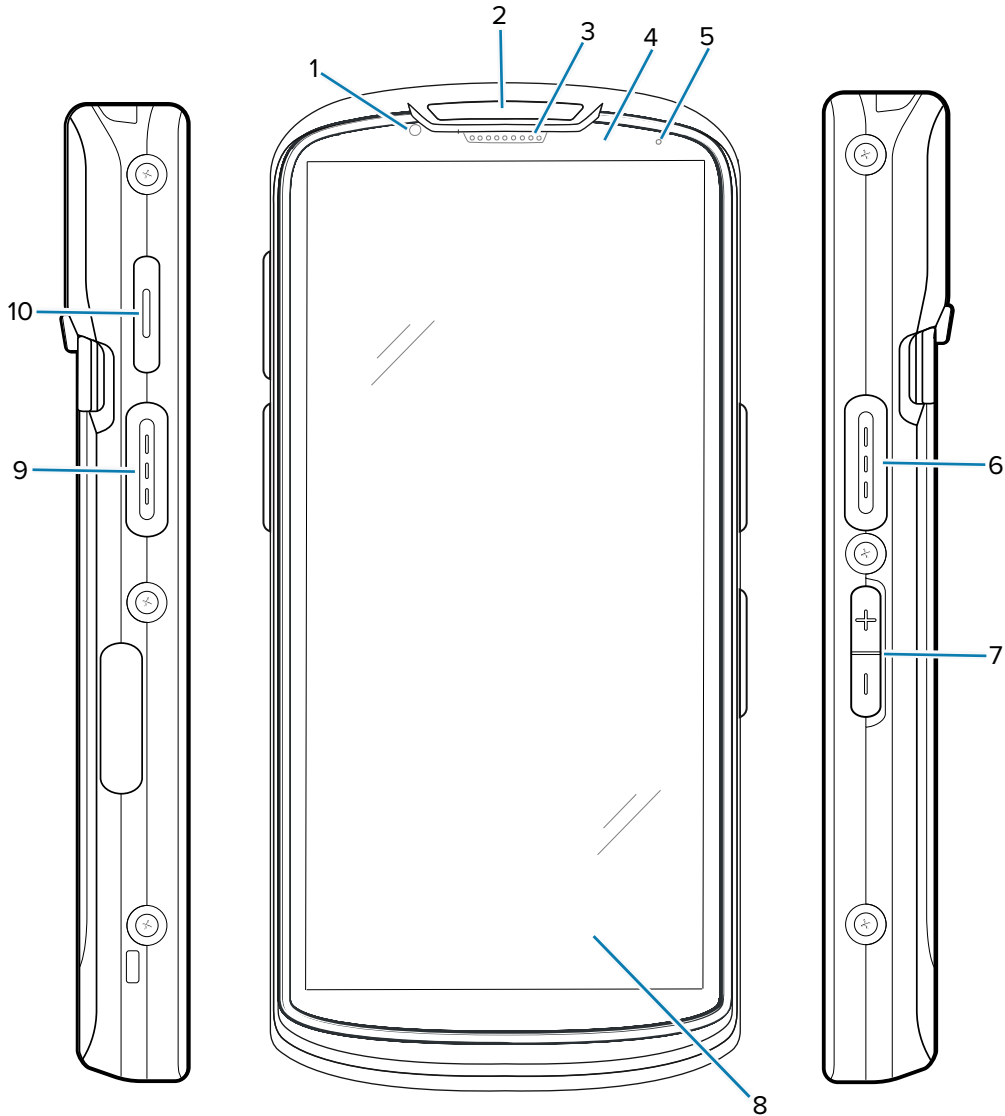


表 1 TC58 前視圖

編號	項目	說明
1	前方相機 8MP	拍攝相片和影片。
2	掃描 LED	表示資料擷取狀態。
3	接收器	用於在聽筒模式中播放音訊。
4	距離/光源感應器	判斷距離和環境光源以控制顯示幕背光強度。
5	電池狀態 LED	表示充電時的電池充電狀態與應用程式產生的通知。

表 1 TC58 前視圖 (Continued)

編號	項目	說明
6、9	掃描按鈕	起始資料擷取 (可程式化)。
7	音量增加/降低按鈕	增加與降低音訊音量 (可程式化)。
8	6 吋 LCD 觸控式螢幕	顯示操作裝置所需的所有資訊。
10	PTT 按鈕	¹ 通常用於 PTT 通訊。如有法規限制，按鈕可設定用於其他應用。
¹ 巴基斯坦、卡達		

圖 2 後視圖、俯視圖和底視圖

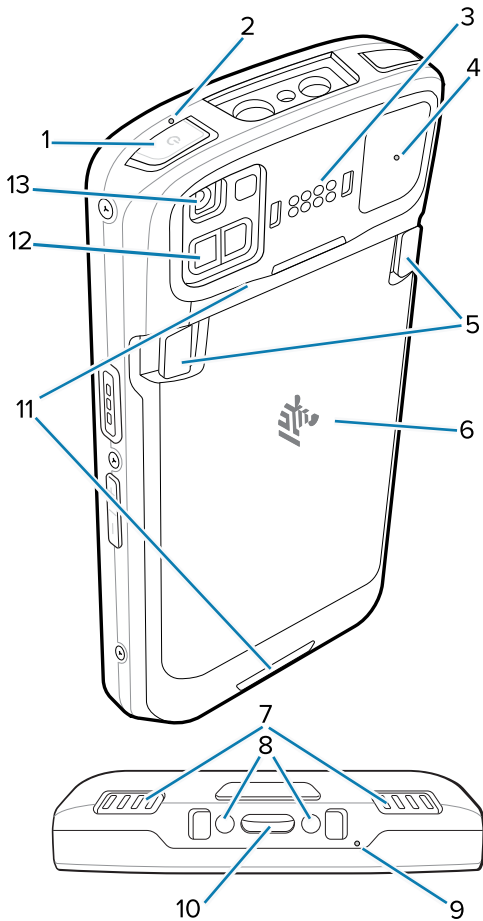


表 2 TC58 後視圖

編號	項目	說明
1	電源按鈕	開啟和關閉顯示幕。按住可重設裝置、關閉電源或更換電池。
2、4、9	麥克風	用於消噪。
3	背面通用 I/O 8 針腳	透過纜線與配件提供主機通訊、音訊與裝置充電功能。
5	電池釋放卡榫	捏住兩個卡榫並往上拉，即可取出電池。
6	電池	為裝置提供電源。
7	喇叭	提供影片及音樂播放的音訊輸出。以喇叭擴音模式提供音訊。
8	DC 輸入針腳	充電用電源/接地 (5V 至 9V)。
10	USB Type C 與 2 充電針腳	使用具有 2 充電針腳的 I/O USB-C 介面為裝置提供電源。
11	腕帶連接點	腕帶的連接點。
12	ToF 模組	運用飛行時間技術來分辨相機與主體之間的距離 (僅限 Premium 組態)。
13	16 MP 後方相機 配備閃光燈	搭配閃光燈拍攝相片和影片，為相機提供照明。

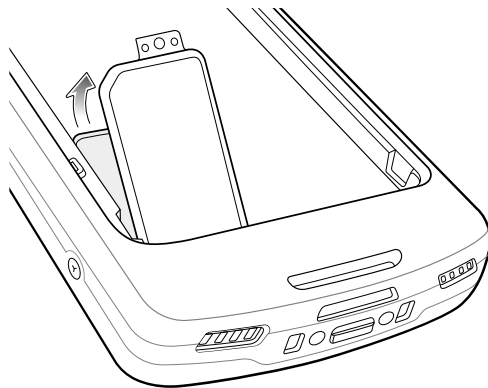
安裝 microSD 卡

microSD 卡插槽提供次要的非揮發性儲存空間。此插槽位於電池組下方。如需詳細資訊，請參閱該卡隨附的說明文件，並遵循製造商的建議使用。

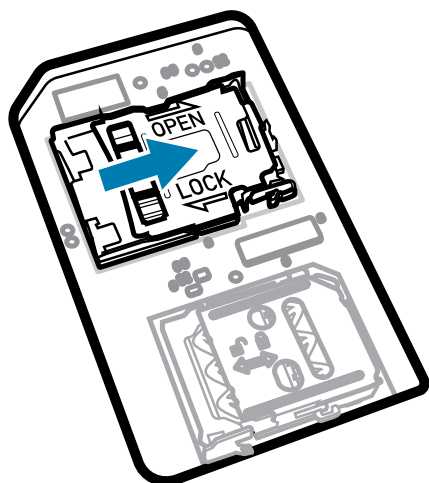


注意—ESD: 請遵循適當的靜電放電 (ESD) 預防措施，以免 microSD 卡受損。適當的 ESD 預防措施包括但不限於在 ESD 墊上操作，並確保操作員已適當接地。

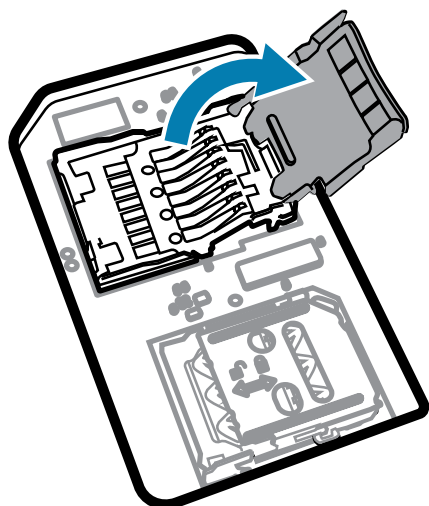
1. 掀起卡蓋。



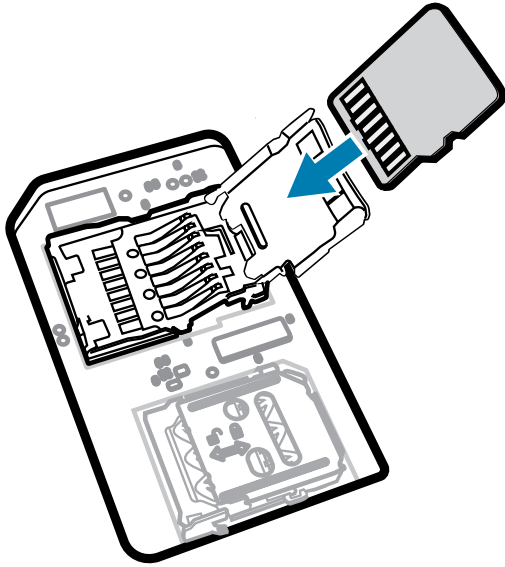
2. 將 microSD 卡座滑動至開啟位置。



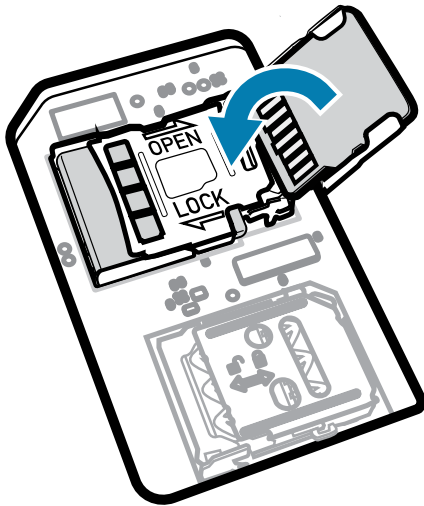
3. 掀起 microSD 卡座蓋。



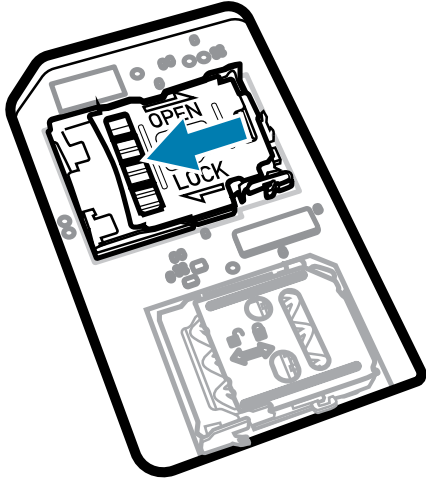
4. 將 microSD 卡插入卡座，並確定卡片滑入卡蓋兩側的固定片。



5. 關閉 microSD 卡座蓋。

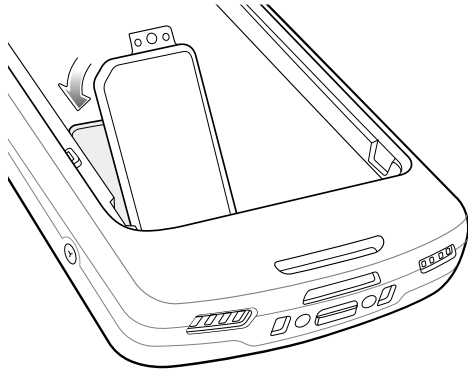


6. 將 microSD 卡座蓋滑動到鎖定位置。



附註: 必須放回並穩固地放置卡蓋，以確保裝置適當地密封。

7. 裝回卡蓋。

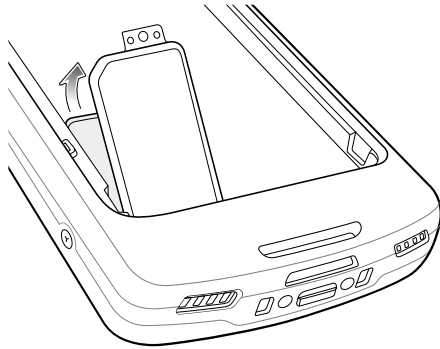


安裝 SIM 卡

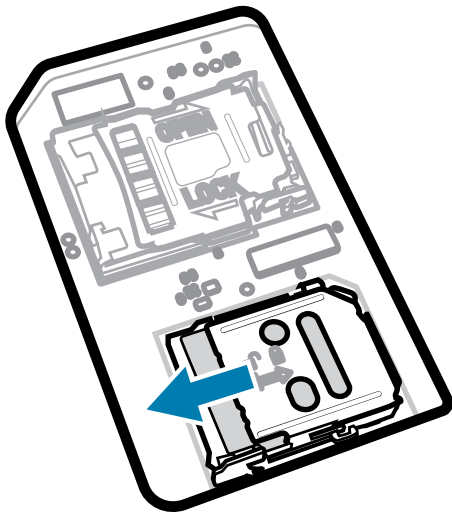


注意: 請遵循適當的靜電放電 (ESD) 預防措施，以免 microSD 卡受損。適當的 ESD 預防措施包括但不限於在 ESD 墊上操作，並確保操作員已適當接地。

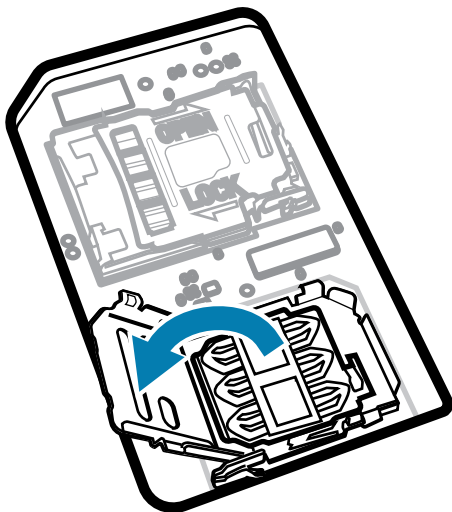
1. 取下卡蓋。



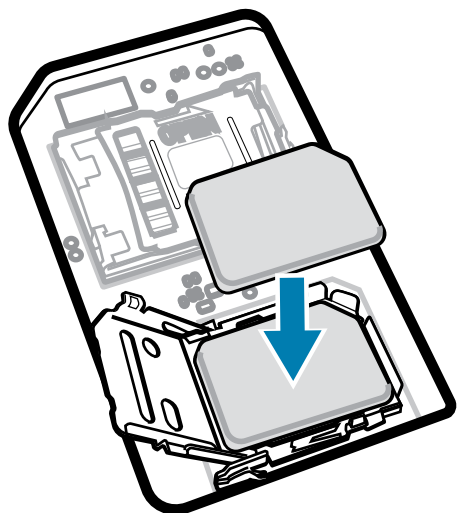
2. 將 SIM 卡座滑動到解除鎖定位置。



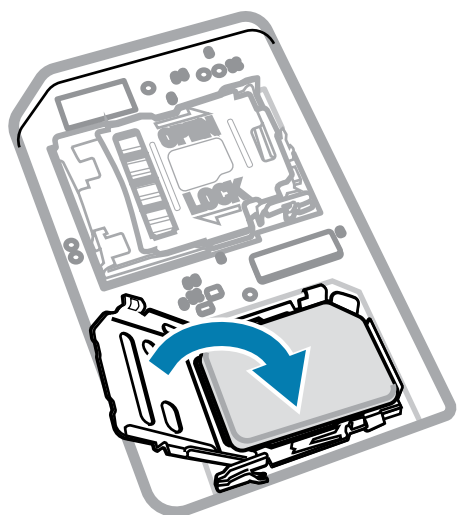
3. 掀起 SIM 卡座蓋。



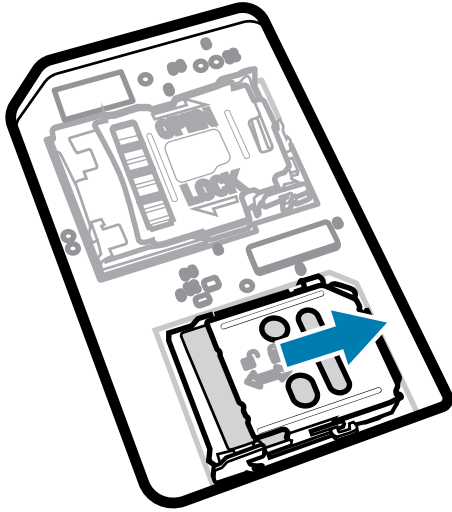
4. 將 SIM 卡接點朝下，放入卡座。



5. 關閉 SIM 卡座蓋。

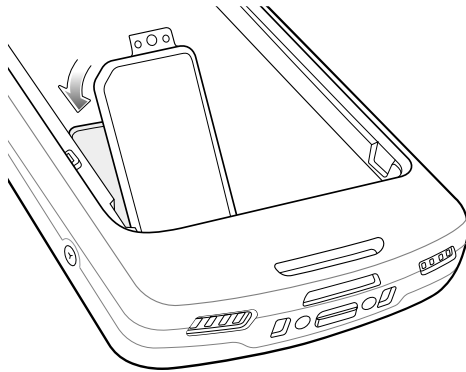


6. 將 SIM 卡座蓋滑動到鎖定位置。



附註: 必須放回並穩固地放置卡蓋，以確保裝置適當地密封。

7. 裝回卡蓋。



安裝電池

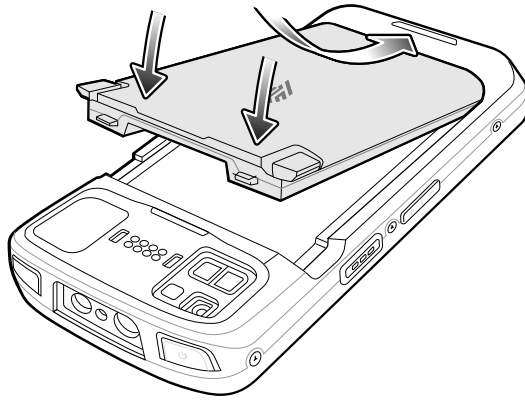
本節說明如何將電池安裝至裝置。



附註: 使用者若修改裝置，尤其是電池槽，例如標籤、資產標籤、製版、貼紙等，可能會損害此裝置的預期效能或配件。密封 (異物防護等級 (IP))、抗衝擊性能 (掉落和翻轉)、功能性、耐高低溫等效能等級可能會受到影響。請勿將任何標籤、資產標籤、製版、貼紙等放入電池槽中。

1. 以底端先放入的方式，將電池插入裝置背面的電池室。

2. 將電池壓下，直到卡入定位。



使用具有 BLE 指標的充電式鋰離子電池

本裝置使用充電式鋰離子電池來協助 BLE 指標。一經啟用，裝置電源關閉後，電池會持續傳送 BLE 訊號最多七天，直到電池電力耗盡。



附註：裝置僅會在裝置電源關閉或處於飛航模式時傳輸藍牙指標。

如需設定次要 BLE 設定的其他資訊，請參閱 techdocs.zebra.com/emdk-for-android/11/mx/beaconmgr。

為備用電池充電

本節提供為備用電池充電的相關資訊。

1. 將備用電池插入備用電池插槽中。
2. 確定電池放置正確。備用電池充電 LED 會閃爍，表示正在充電。請參閱 [充電指示](#) 頁 12 以瞭解充電指示燈。

電池從完全沒電充到 90% 的電力，大約需要 2.5 小時，從完全沒電充到 100% 的電力，則約需 3.5 小時。在許多情況下，90% 的電力就足以供每天的日常使用。視使用設定檔而定，100% 充滿電後，約可使用 14 個小時。若要達到最佳的快速充電效果，請僅使用 Zebra 充電配件與電池。

充電指示

充電/通知 LED 表示充電狀態。

表 3 充電/通知 LED 充電指示燈

狀態	LED	表示
熄滅	○	裝置未進行充電。裝置未正確插入通訊座或連接至電源。充電器/通訊座沒有通電。
緩慢閃爍琥珀色燈 (每 4 秒閃爍 1 次)	●	裝置正在充電。

表 3 充電/通知 LED 充電指示燈 (Continued)

狀態	LED	表示
緩慢閃爍紅色燈 (每 4 秒閃爍 1 次)		裝置正在充電，但是電池已屆可用壽命。
持續亮起綠色燈		充電完成。
持續亮起紅色燈		充電完成，但是電池已屆可用壽命。
快速閃爍琥珀色燈 (每秒閃爍 2 次)		充電錯誤，例如： <ul style="list-style-type: none"> 溫度太低或太高。 充電時間過長，且未完成充電 (通常需要十二小時)。
快速閃爍紅色燈 (每秒閃爍 2 次)		充電錯誤，但是電池已屆可用壽命，例如： <ul style="list-style-type: none"> 溫度太低或太高。 充電時間過長，且未完成充電 (通常需要十二小時)。

充電

請使用下列其中一項配件為裝置及/或備用電池充電。

充電與通訊

說明	零件編號	充電		通訊	
		電池 (裝置中)	備用電池	USB	乙太網路
1 槽式 USB/充電專用通訊座套件	CRD-NGTC5-2SC1B	是	否	是	否
1 槽式 USB/乙太網路通訊座套件	CRD-NGTC5-2SE1B	是	否	是	是
5 槽式充電專用通訊座與電池套件	CRD-NGTC5-5SC4B	是	是	否	否
5 槽式充電專用通訊座套件	CRD-NGTC5-5SC5D	是	否	否	否
5 槽式乙太網路通訊座套件	CRD-NGTC5-5SE5D	是	否	否	是
充電/USB 纜線	CBL-TC5X-USBC2A-01	是	否	是	否

為裝置充電

本節提供為裝置充電的相關資訊。



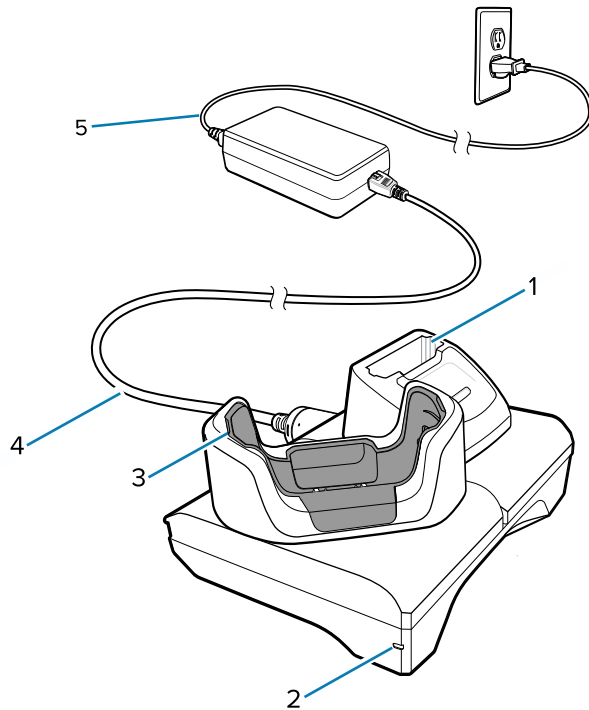
附註：請務必按照《TC53/TC58 產品參考指南》所述的電池安全準則進行。

1. 若要為主電池充電，請將充電配件連接至適當的電源。

- 將裝置插入通訊座或與纜線連接。裝置電源會開啟並開始充電。充電時，充電/通知 LED 會閃爍琥珀色燈，充飽電時，會持續亮起綠色燈。

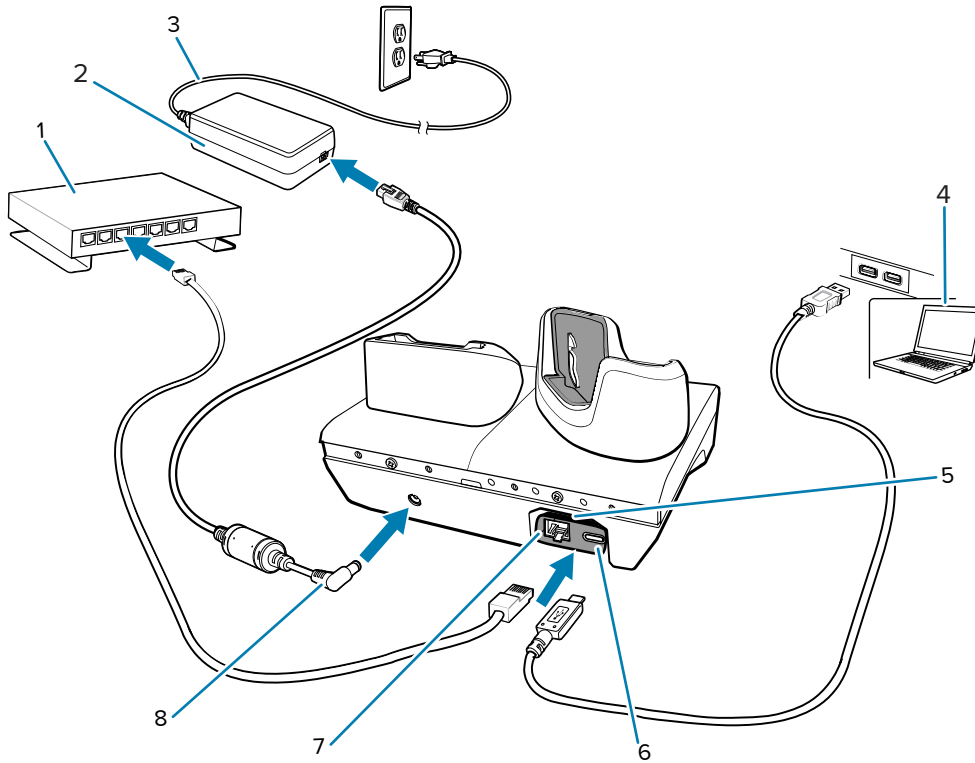
標準電池從完全沒電充到 90% 的電力，大約需要二小時，從完全沒電充到 100% 的電力，則約需三小時。在許多情況下，90% 的電力就足以供每天的日常使用。視使用設定檔而定，100% 充滿電後，約可使用 14 個小時。若要達到最佳的快速充電效果，請僅使用 Zebra 充電配件與電池。請在裝置處於睡眠模式時於室溫下為電池充電。

2 槽式 (1 裝置/1 備用電池) USB 充電通訊座



1	備用電池充電槽
2	電源 LED
3	裝置充電槽與墊片
4	直流電源供應器
5	交流電源線

2 槽式 (1 裝置/1 備用電池) 乙太網路和通訊安裝

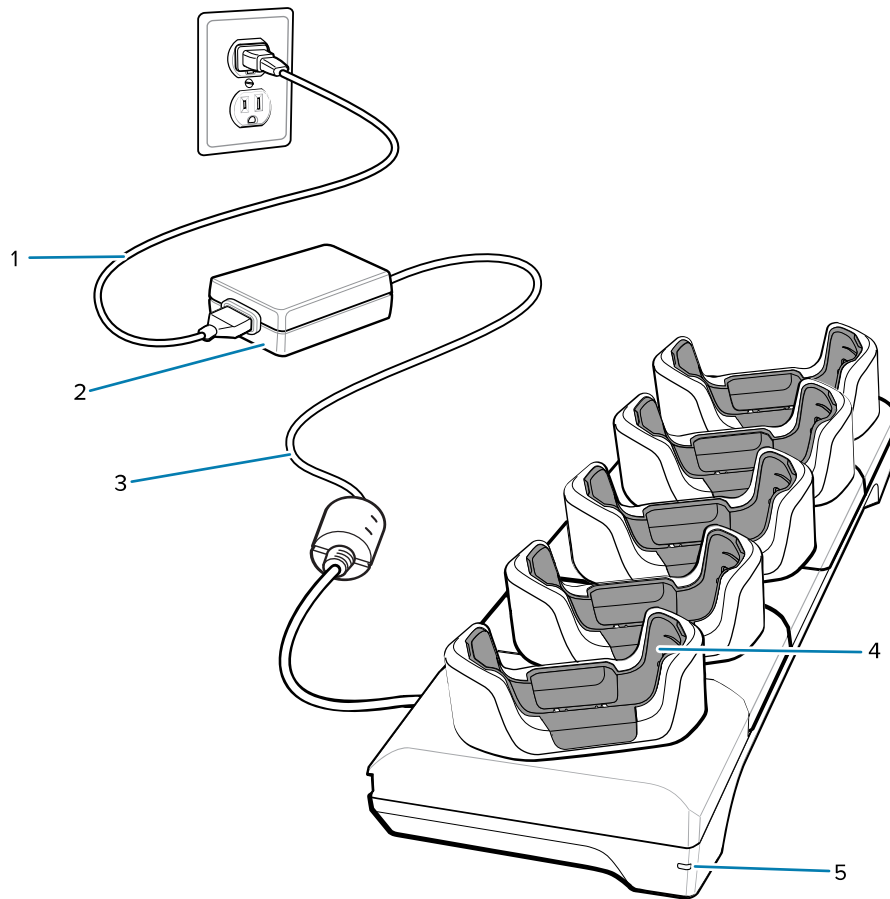


1	乙太網路交換器
2	電源供應器
3	交流電源線
4	主機電腦
5	USB 轉乙太網路模組套件 (另售)
6	USB 連接埠 (位在 USB 轉乙太網路模組套件上)
7	乙太網路連接埠 (位在 USB 轉乙太網路模組套件上)
8	直流電源線



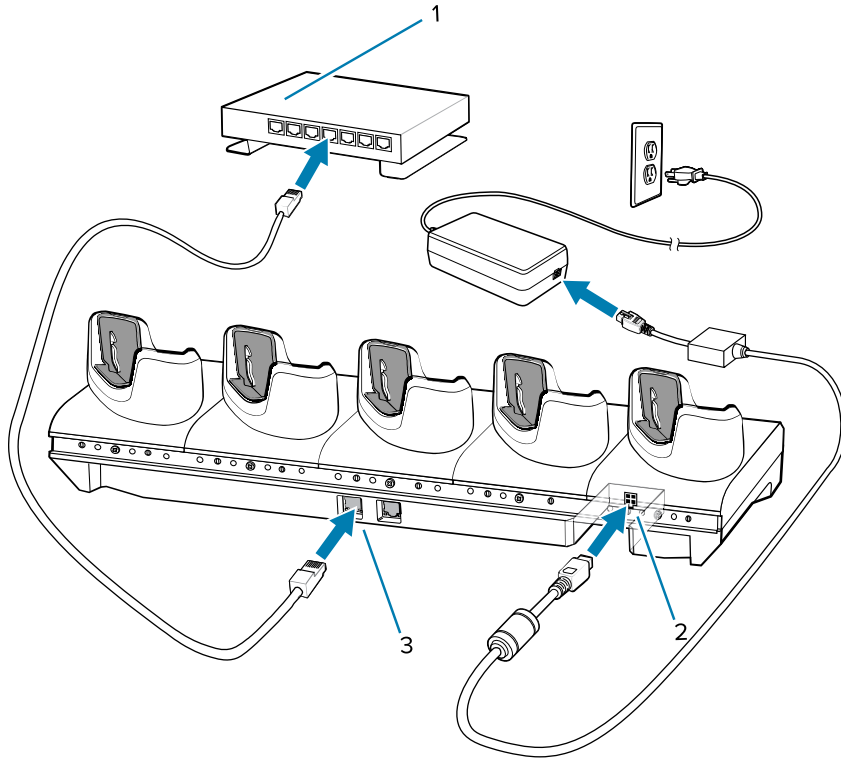
附註: USB 轉乙太網路模組套件 (KT-TC51-ETH1-01) 透過單槽式 USB 充電器連接。

5 槽式充電專用通訊座



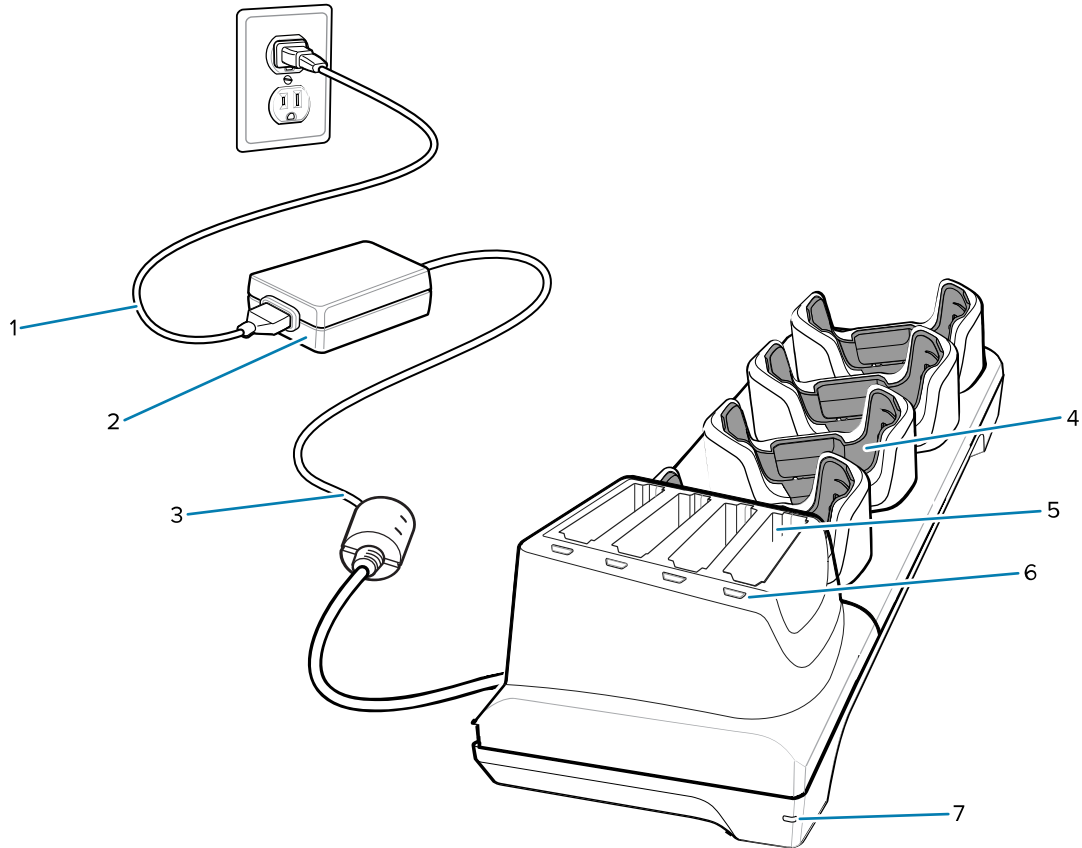
1	交流電源線
2	電源供應器
3	直流電源線
4	裝置充電槽
5	電源 LED

5 槽式以太網路通訊座安裝



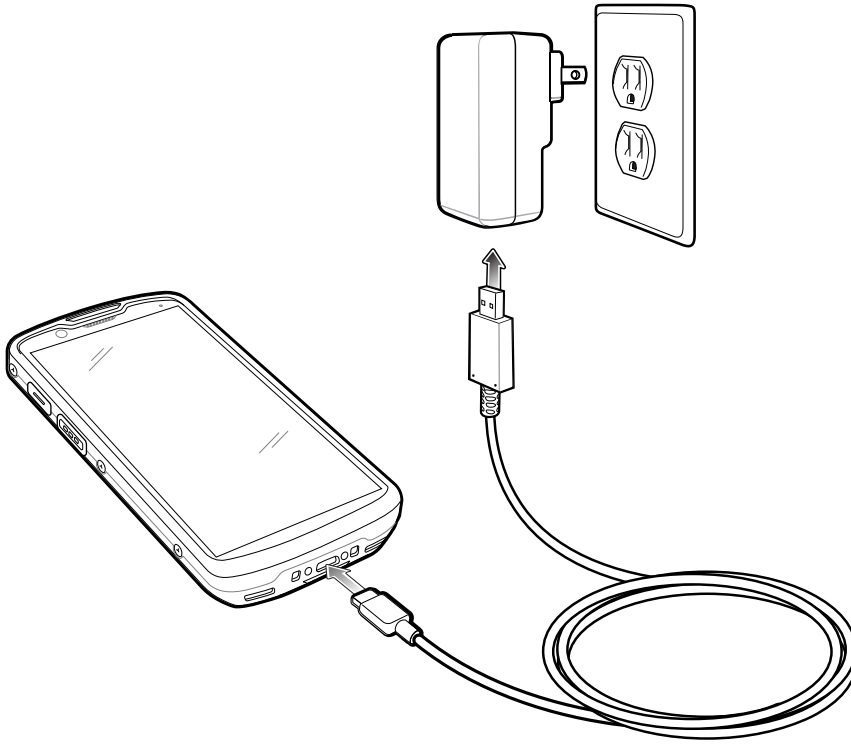
1	以太網路交換器
2	直流電源供應器
3	以太網路連接埠

5 槽式 (4 裝置/4 備用電池) 充電專用通訊座與電池充電器



1	交流電源線
2	電源供應器
3	直流電源線
4	裝置充電槽
5	備用電池充電槽
6	備用電池充電 LED
7	電源 LED

充電/USB-C 纜線



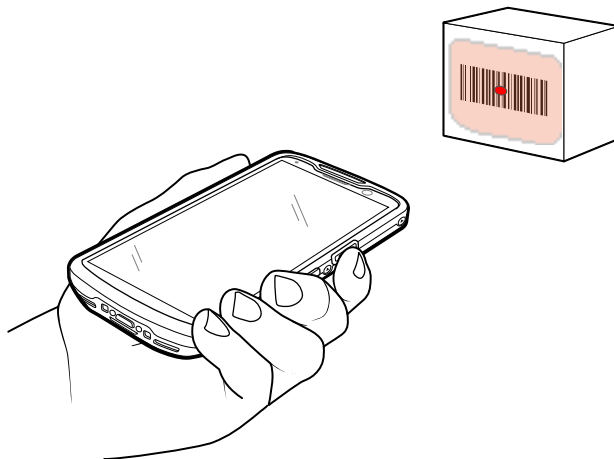
掃描

若要讀取條碼，需要具有掃描功能的應用程式。裝置的 DataWedge 應用程式能讓使用者啟用成像器、解碼條碼資料及顯示條碼內容。



附註: SE55 會顯示綠色「- · -」瞄準器。SE4720 成像器會顯示紅色「·」瞄準器。

1. 確認裝置上的應用程式已開啟，且對焦在文字欄位 (文字欄位中有文字游標)。
2. 將裝置頂端的出射窗對準條碼。



3. 按住掃描按鈕。

為協助瞄準，SE4720 會開啟紅色 LED 瞄準圖形和紅色瞄準點「·」，SE55 會開啟綠色 LED 瞄準圖形和綠色「- · -」。



附註: 裝置處於「揀選清單」模式時，在十字瞄準線或瞄準點碰觸條碼前，成像器不會為條碼解碼。

4. 確認條碼位於瞄準圖形所形成的區域內。在明亮的光線下，瞄準點可用來增加可見度。

圖 3 瞄準圖形

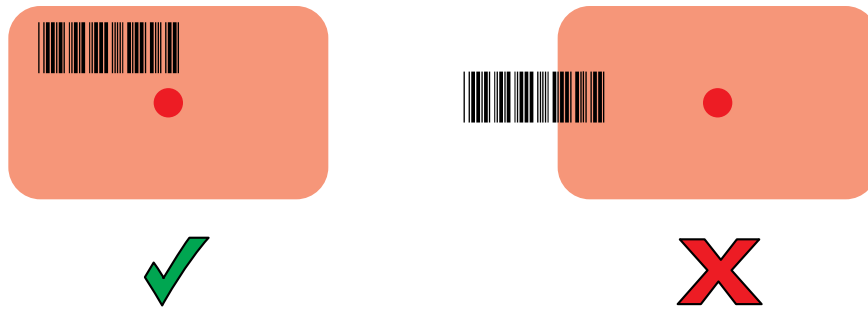
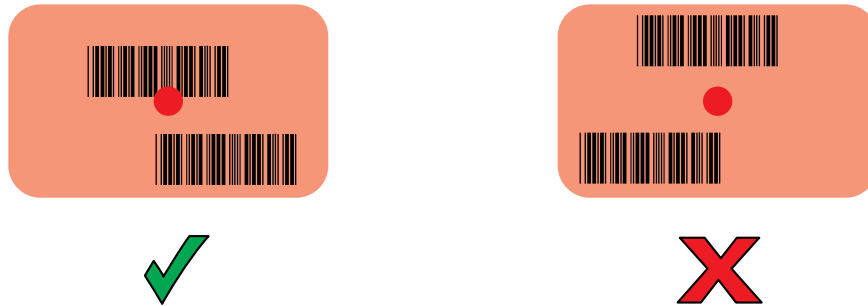


圖 4 揀選清單模式，瞄準圖形內有多個條碼



5. 依預設，資料擷取 LED 亮綠色燈並發出嗶聲時，表示條碼已成功解碼。

6. 放開掃描按鈕。



附註: 成像器通常會立即解碼。只要按住掃描按鈕，裝置就會重複必要的步驟，針對不良或有問題的條碼拍攝數位圖片 (影像)。

7. 條碼內容資料會顯示在文字欄位。

人體工學考量

