

# TC73 Terminal Tactile



**ZEBRA**

## **Guide de démarrage rapide**

2023/03/14

ZEBRA et l'illustration de la tête de zèbre sont des marques commerciales de Zebra Technologies Corporation, déposées dans de nombreuses juridictions dans le monde entier. Toutes les autres marques commerciales appartiennent à leurs propriétaires respectifs. ©2023 Zebra Technologies Corporation et/ou ses filiales. Tous droits réservés.

Les informations contenues dans ce document peuvent être modifiées sans préavis. Le logiciel décrit dans ce document est fourni sous accord de licence ou accord de confidentialité. Le logiciel peut être utilisé ou copié uniquement conformément aux conditions de ces accords.

Pour de plus amples informations concernant les déclarations juridiques et propriétaires, rendez-vous sur :

LOGICIELS : [zebra.com/linkoslegal](https://zebra.com/linkoslegal).

COPYRIGHTS ET MARQUES COMMERCIALES: [zebra.com/copyright](https://zebra.com/copyright).

BREVET: [ip.zebra.com](https://ip.zebra.com).

GARANTIE: [zebra.com/warranty](https://zebra.com/warranty).

CONTRAT DE LICENCE D'UTILISATEUR FINAL: [zebra.com/eula](https://zebra.com/eula).

## Conditions d'utilisation

### Déclaration de propriété

Ce manuel contient des informations propriétaires de Zebra Technologies Corporation et de ses filiales (« Zebra Technologies »). Il est fourni uniquement à des fins d'information et d'utilisation par les parties décrites dans le présent document, chargées de faire fonctionner l'équipement et d'en assurer la maintenance. Ces informations propriétaires ne peuvent pas être utilisées, reproduites ou divulguées à d'autres parties pour toute autre fin sans l'autorisation écrite expresse de Zebra Technologies.

### Amélioration des produits

L'amélioration continue des produits est une stratégie de Zebra Technologies. Toutes les spécifications et indications de conception sont susceptibles d'être modifiées sans préavis.

### Clause de non-responsabilité

Zebra Technologies met tout en œuvre pour s'assurer de l'exactitude des caractéristiques techniques et des manuels d'ingénierie publiés. Toutefois, des erreurs peuvent se produire. Zebra Technologies se réserve le droit de corriger ces erreurs et décline toute responsabilité pour les dommages qui pourraient en résulter.

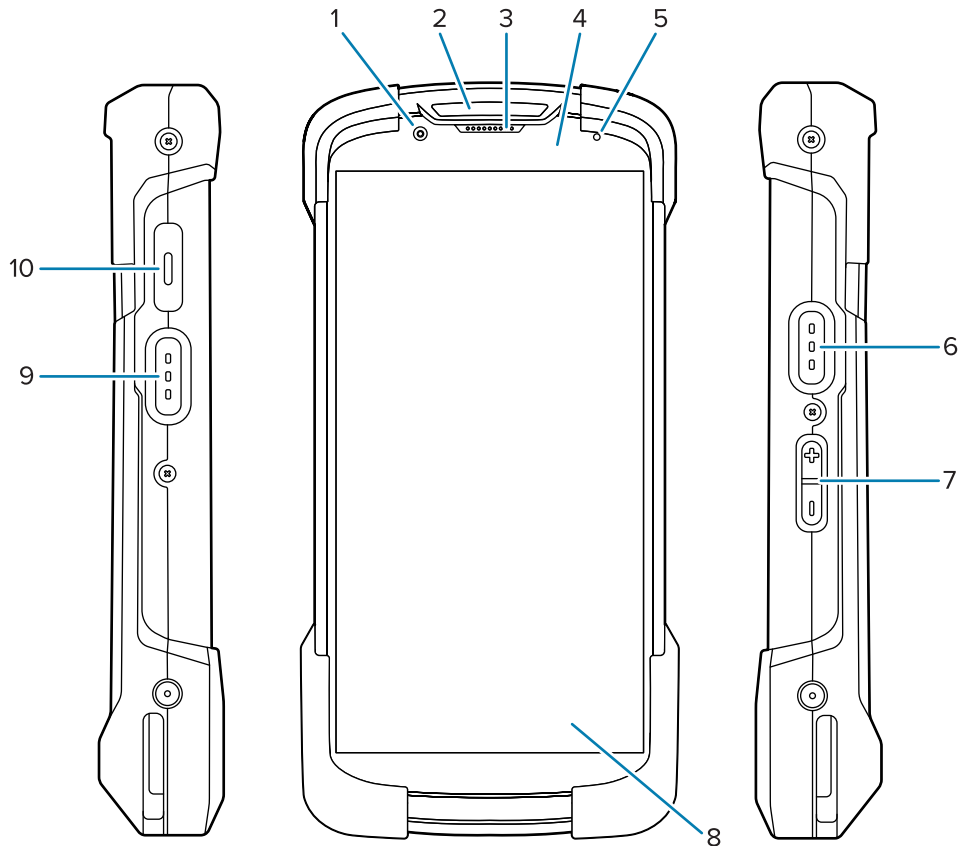
### Limitation de responsabilité

En aucun cas Zebra Technologies ou toute autre personne impliquée dans la création, la production ou la livraison du produit joint (y compris le matériel et les logiciels) ne sauraient être tenus pour responsables des dommages de quelque nature que ce soit (y compris, sans limitation, les dommages consécutifs, notamment la perte de profits, l'interruption d'activité ou la perte d'informations) découlant de l'utilisation de, des résultats de l'utilisation de ou de l'impossibilité d'utiliser ce produit, même si Zebra Technologies a été prévenu de l'éventualité de tels dommages. Certaines juridictions n'autorisant pas l'exclusion ou la limitation de dommages fortuits ou consécutifs, il se peut que les exclusions ou les limitations susmentionnées ne s'appliquent pas à votre cas.

## Caractéristiques

Cette section répertorie les caractéristiques du terminal tactile TC73.

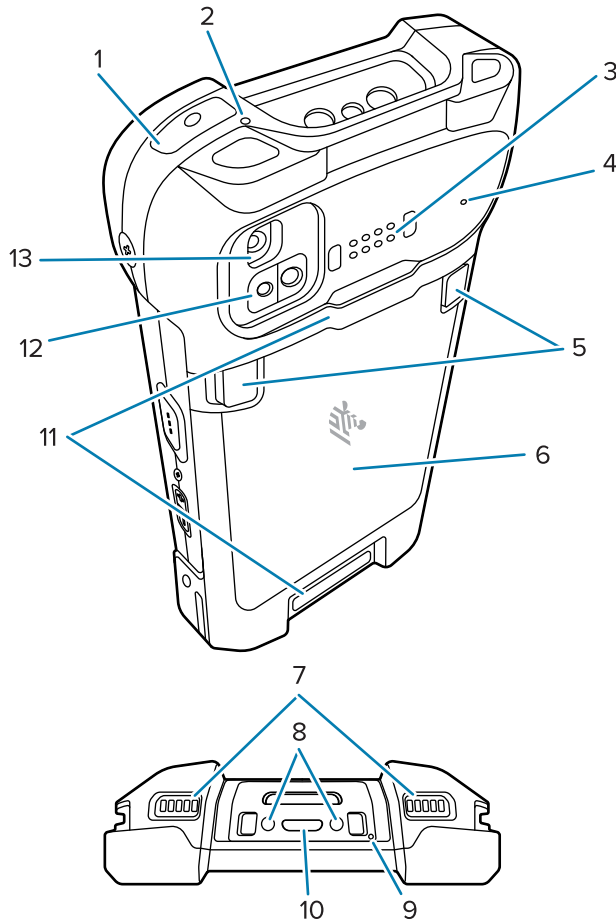
**Figure 1** Vues avant et latérale




Numéro	Élément	Description
1	Appareil photo avant 8 MP	Prend des photos et enregistre des vidéos.
2	LED de lecture	Indique le statut de capture des données.
3	Récepteur	Pour la lecture audio en mode Combiné.
4	Capteur de lumière/proximité	Détermine la proximité et la lumière ambiante afin de régler l'intensité du rétroéclairage.
5	LED d'état de la batterie	Indique l'état de charge de la batterie en cours de charge et les notifications générées par les applications.
6, 9	Bouton de lecture	Démarre la capture de données (programmable).
7	Bouton de volume haut/bas	Augmente et diminue le volume audio (programmable).
8	Écran tactile 6 po (15,24 cm)	Affiche toutes les informations nécessaires pour utiliser le terminal.

Numéro	Élément	Description
10	Bouton PTT	Généralement utilisé pour les communications PTT. Reprogrammable par l'utilisateur pour générer d'autres codes de touches ou pour lancer des applications.

**Figure 2** Vues arrière, de dessus et de dessous



Numéro	Élément	Description
1	Bouton d'alimentation	Permet d'activer ou de désactiver l'écran. Appuyez de manière prolongée sur ce bouton pour réinitialiser le terminal, pour l'éteindre ou pour changer la batterie.
2, 4, 9	Microphone	Pour la suppression du bruit.
3	Connecteur E/S arrière standard à 8 broches	Assure les communications hôte, l'audio et la charge du terminal par câbles, ainsi que le raccord d'accessoires.
5	Loquets du compartiment de la batterie	Pincez les deux loquets et soulevez-les pour retirer la batterie.
6	Batterie	Alimente le terminal.

Numéro	Élément	Description
7	Haut-parleur	Assure la sortie audio pour la lecture de vidéos et de musique. Assure la sortie audio en mode Haut-parleur.
8	Broches d'entrée CC	Alimentation/mise à la terre pour la charge (5 V à 9 V).
10	Port USB type C	Fournit l'alimentation et assure les communications via un câble USB-C standard.
11	Points de fixation de la dragonne	Pour la fixation de la dragonne.
12	Module ToF	Utilise les techniques de temps de vol pour déterminer la distance entre l'appareil photo et le sujet.   <b>REMARQUE :</b> la fonction ToF est disponible uniquement avec les configurations Premium.
13	Appareil photo arrière 16 mégapixels avec flash	Prend des photos et enregistre des vidéos avec flash pour fournir de la lumière à l'appareil photo.

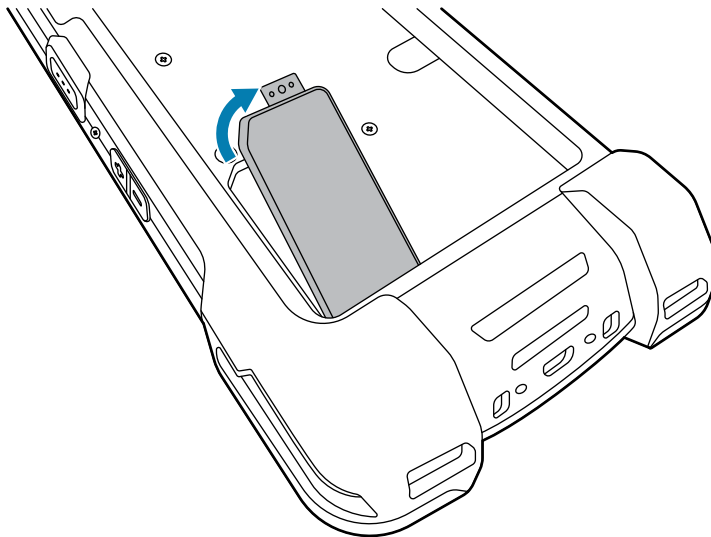
## Installation d'une carte microSD

Le logement pour carte microSD permet de bénéficier d'une mémoire non volatile secondaire. Ce logement se trouve sous le bloc batterie. Pour plus d'informations, reportez-vous à la documentation fournie avec la carte et suivez les recommandations d'utilisation du fabricant.



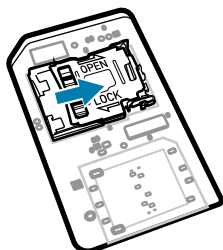
**ATTENTION—ESD :** Observez les précautions relatives aux décharges électrostatiques (ESD) afin de ne pas endommager la carte microSD. Les précautions relatives aux décharges électrostatiques impliquent notamment d'utiliser un tapis antistatique et de s'assurer que l'opérateur est correctement relié à la terre.

1. Retirez le couvercle d'accès.

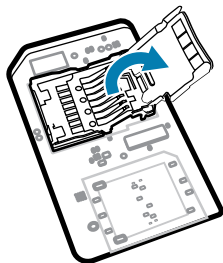


**REMARQUE :** certains terminaux sont dotés d'un couvercle de verrouillage qui se fixe à l'aide d'une vis spéciale pour empêcher tout accès non autorisé au compartiment.

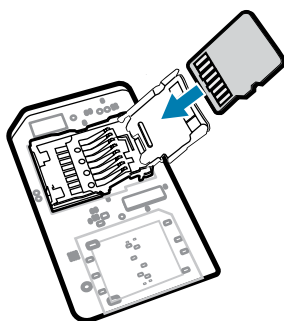
2. Faites glisser le support de la carte microSD en position ouverte.



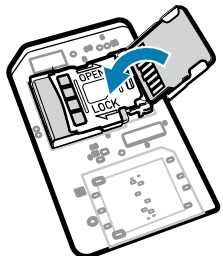
3. Relevez la trappe du support de la carte microSD.



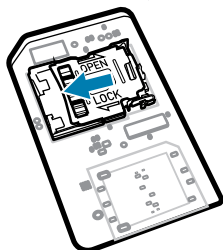
4. Insérez la carte microSD dans le support en veillant à ce que la carte s'insère parfaitement dans les crans de retenue situés de part et d'autre de la trappe.



5. Refermez la trappe du support de la carte microSD.



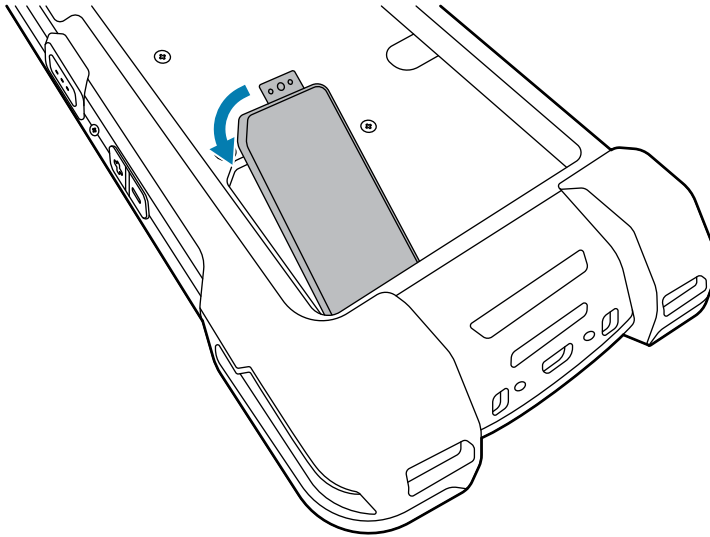
6. Faites glisser la trappe du support de la carte microSD en position fermée.





**IMPORTANT :** le couvercle doit être réinstallé et correctement positionné pour garantir la bonne étanchéité du terminal.

7. Réinstallez le couvercle d'accès.



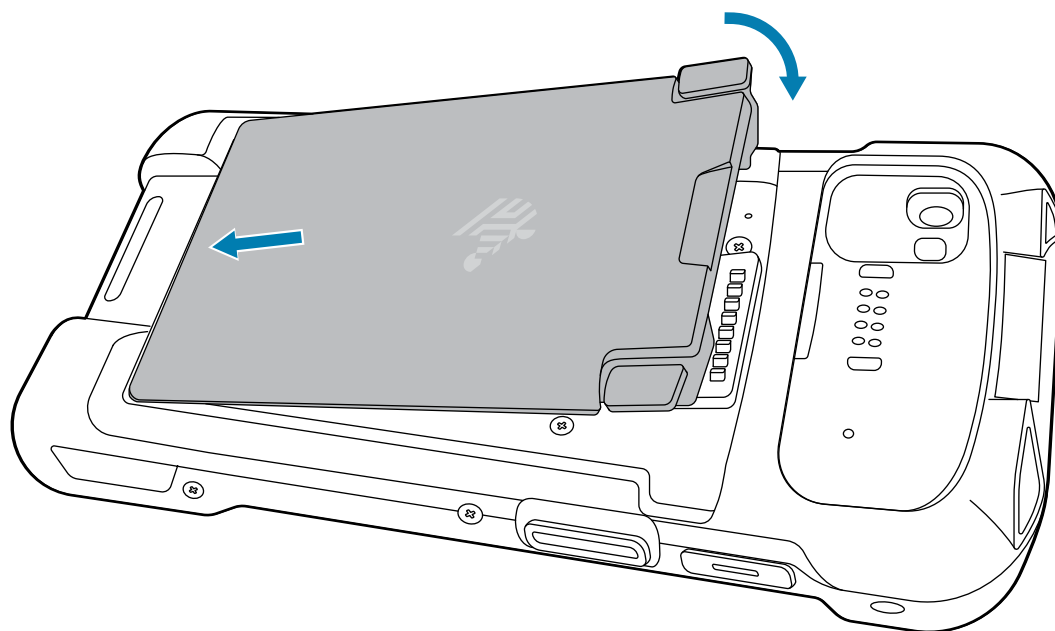
## Installation ou retrait d'une batterie

Cette section indique comment installer une batterie dans le terminal et comment l'en retirer.



**REMARQUE :** N'introduisez aucune étiquette, marque d'inventaire, gravure ou aucun autocollant, etc. dans le compartiment pour batterie. Cela pourrait compromettre les performances attendues du terminal ou des accessoires. Les niveaux de performances, tels que l'étanchéité (indice de protection IP), la résistance aux chutes et aux chocs, les fonctionnalités ou la résistance aux températures pourraient être affectés.

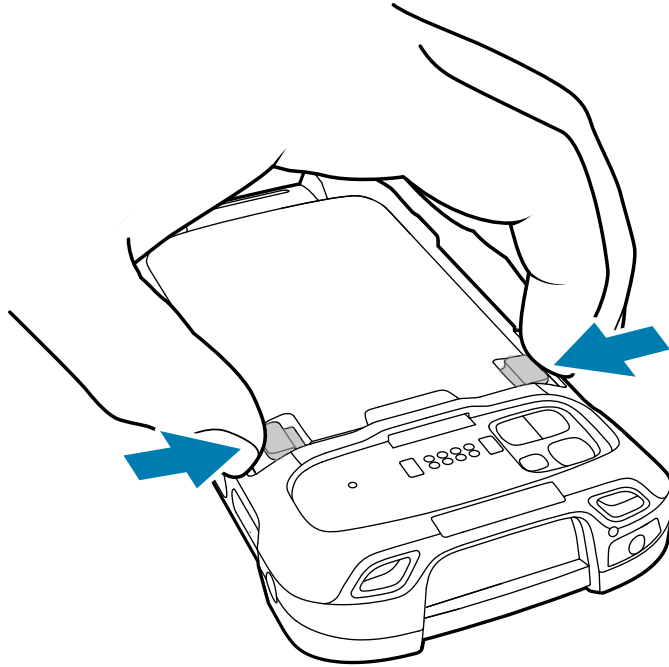
1. Pour installer une batterie :
  - a) Insérez d'abord le bas de la batterie dans le compartiment prévu à cet effet au dos du terminal.
  - b) Appuyez sur la batterie jusqu'à ce qu'elle s'enclenche.



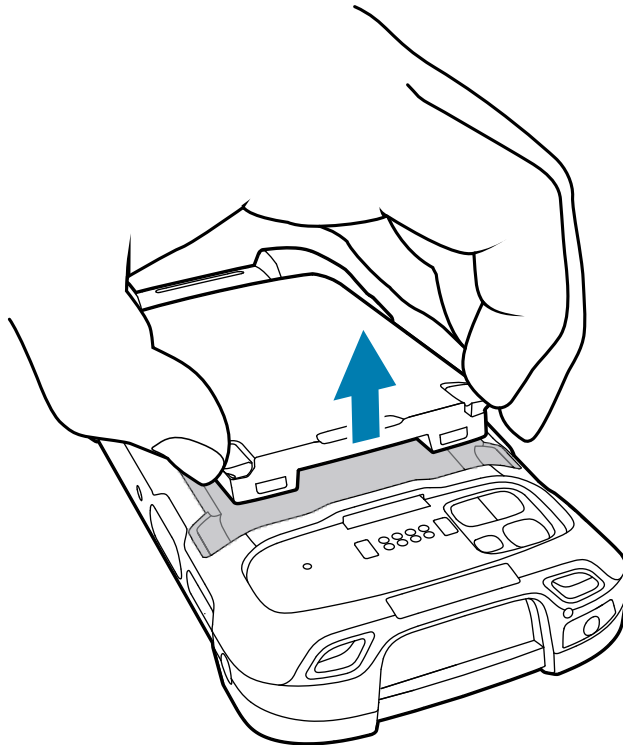


2. Pour retirer une batterie :

a) Appuyez sur les deux languettes de déverrouillage vers l'intérieur.



b) Soulevez et retirez la batterie du terminal.



## Utilisation de la batterie Li-Ion rechargeable avec balise BLE

Ce terminal utilise une batterie Li-Ion rechargeable pour introduire une balise BLE. Une fois la balise BLE activée, la batterie transmet un signal BLE pendant au maximum sept jours, lorsque le terminal est hors tension en raison de la décharge de la batterie.



**REMARQUE :** Le terminal transmet une balise Bluetooth uniquement lorsqu'il est éteint ou en mode Avion.

Pour plus d'informations sur la configuration des paramètres BLE secondaires, rendez-vous à l'adresse [techdocs.zebra.com/emdk-for-android/11-0/mx/beaconmgr/](https://techdocs.zebra.com/emdk-for-android/11-0/mx/beaconmgr/).

## Charge du terminal

Pour obtenir les meilleurs résultats de charge, utilisez uniquement des batteries et accessoires de charge Zebra. Chargez les batteries à température ambiante lorsque le terminal est en mode veille.

Une batterie totalement déchargée se charge à 90 % en environ deux heures et à 100 % en environ trois heures. Une charge à 90 % fournit souvent suffisamment de puissance pour une utilisation quotidienne. En fonction des profils d'utilisation, une charge complète à 100 % procure environ 14 h d'utilisation.



**IMPORTANT :** Respectez les consignes de sécurité relatives aux batteries stipulées dans le fichier Meilleures pratiques relatives aux batteries, disponible à l'adresse [zebra.com/batteries](https://zebra.com/batteries).

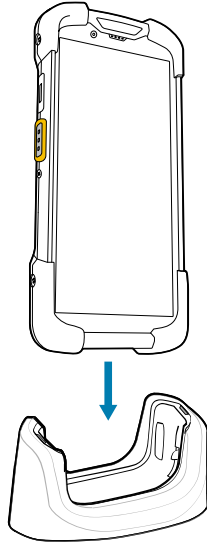
Le terminal ou l'accessoire recharge toujours la batterie de manière sécurisée et intelligente. La LED du terminal ou de l'accessoire et une notification à l'écran indiquent la désactivation de la charge pour cause de températures anormales.

Température	Comportement de charge de la batterie
20 à 45 °C (68 à 113 °F)	Plage de charge optimale.
0 à 20 °C (32 à 68 °F) 45 à 50 °C (113 à 122 °F)	La charge se ralentit, pour optimiser les exigences JEITA de la cellule.
Inférieure à 0 °C (32 °F) Supérieure à 50 °C (122 °F)	La charge s'interrompt.
Supérieure à 58 °C (136 °F)	Le terminal s'éteint.

Pour charger le terminal à l'aide d'un socle :

1. Connectez l'accessoire de charge à la source d'alimentation appropriée.

2. Pour commencer la charge, insérez le terminal dans un logement. Assurez-vous que le terminal est bien positionné.



Le terminal se met sous tension et la charge commence. La LED de chargement/notification clignote en orange pendant la charge du terminal, puis reste allumée en vert une fois la charge terminée.

### Voir aussi

[Voyants de charge](#)

## Charge de la batterie de recharge

Cette section contient des informations sur la charge d'une batterie de recharge. Pour obtenir les meilleurs résultats de charge, utilisez uniquement des batteries et accessoires de charge Zebra.

1. Insérez une batterie de recharge dans le logement pour batterie de recharge.
2. Assurez-vous que la batterie est correctement positionnée.








La LED de charge de la batterie de recharge clignote pour indiquer que la charge est en cours.

La batterie totalement déchargée se charge à 90 % en environ 2 h 30 et à 100 % en environ 3 h 30. Une charge à 90 % fournit souvent suffisamment de puissance pour une utilisation quotidienne. En fonction des profils d'utilisation, une charge complète à 100 % procure environ 14 h d'utilisation.

## Voyants de charge

La LED de charge/notification du terminal indique l'état de charge.

**Tableau 1** Voyants de charge de la LED de charge/notification

État	Couleur de la LED	Indications
Désactivé		Le terminal ne charge pas. <ul style="list-style-type: none"> <li>Le terminal n'est pas correctement inséré dans le socle ou n'est pas connecté à une source d'alimentation.</li> <li>Le chargeur/socle n'est pas sous tension.</li> </ul>
Orange à clignotement lent (1 clignotement toutes les 4 secondes)		Le terminal est en cours de charge.
Rouge à clignotement lent (1 clignotement toutes les 4 secondes)		Le terminal est en cours de charge, mais la batterie est en fin de vie utile.
Vert fixe		Charge terminée.
Rouge fixe		La charge est terminée, mais la batterie est en fin de vie utile.
Orange à clignotement rapide (2 clignotements par seconde)		Erreur de charge, par exemple : <ul style="list-style-type: none"> <li>La température est trop élevée ou trop basse.</li> <li>La charge a duré trop longtemps, sans se terminer (12 heures en général).</li> </ul>
Rouge à clignotement rapide (2 clignotements par seconde)		Erreur de charge et batterie en fin de vie utile. Par exemple : <ul style="list-style-type: none"> <li>La température est trop élevée ou trop basse.</li> <li>La charge a duré trop longtemps, sans se terminer (12 heures en général).</li> </ul>

## Accessoires de charge

Utilisez l'un des accessoires suivants pour charger le terminal et/ou la batterie de rechange.

### Charge et communication

Description	Référence	Charge en cours		Communication	
		Batterie (insérée dans le terminal)	Batterie de rechange	USB	Ethernet
Socle de charge à 1 position	CRD-NGTC7-2SC1B	Oui	Oui	Non	Non

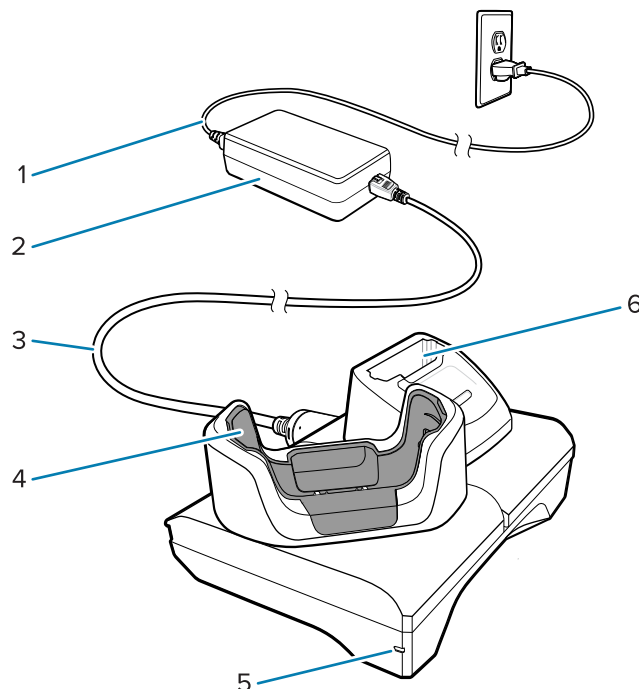
Description	Référence	Charge en cours		Communication	
		Batterie (insérée dans le terminal)	Batterie de rechange	USB	Ethernet
Socle Ethernet à 1 position	CRD-NGTC7-2SE1B	Oui	Oui	Oui	Oui
Socle de charge à 5 positions	CRD-NGTC7-5SC5D	Oui	Non	Non	Non
Socle Ethernet à 5 positions	CRD-NGTC7-5SE5D	Oui	Non	Non	Oui
Socle de charge à 4 positions avec chargeur de batterie	CRD-NGTC7-5SC4B	Oui	Oui	Non	Non
Câble de charge/USB	CBL-TC5X-USBC2A-01	Oui	Non	Oui	Non

### Socle de charge à 1 position

Ce socle USB fournit l'alimentation et assure les communications hôte.



**ATTENTION :** Veillez à respecter les consignes de sécurité relatives aux batteries stipulées dans la section [Consignes de sécurité relatives aux batteries](#).



1	Cordon d'alimentation CA
2	Module d'alimentation
3	Cordon d'alimentation CC
4	Logement de charge pour terminal
5	LED d'alimentation

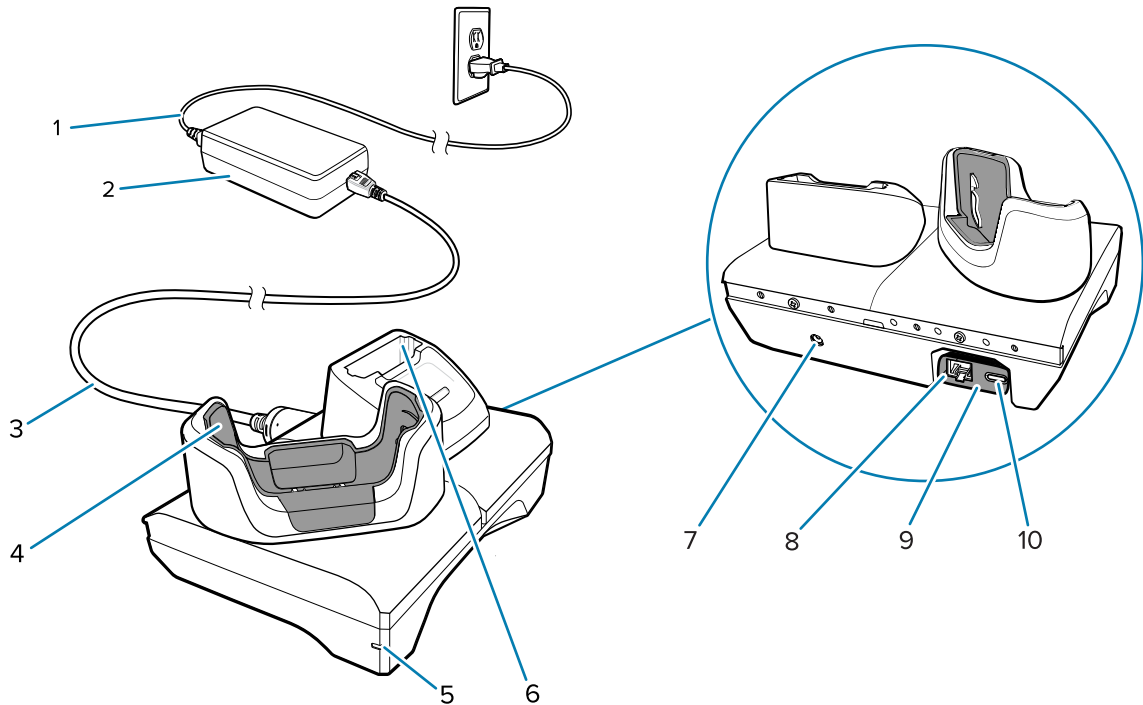
6	Logement de charge pour batterie de recharge
---	--

### Socle Ethernet/USB à 1 position

Ce socle Ethernet fournit l'alimentation et assure les communications hôte.



**ATTENTION :** Veillez à respecter les consignes de sécurité relatives aux batteries stipulées dans la section [Consignes de sécurité relatives aux batteries](#).



1	Cordon d'alimentation CA
2	Module d'alimentation
3	Cordon d'alimentation CC
4	Logement de charge pour terminal
5	LED d'alimentation
6	Logement de charge pour batterie de recharge
7	Entrée pour cordon d'alimentation CC
8	Port Ethernet (sur le kit de module USB à Ethernet)
9	Kit de module USB à Ethernet
10	Port USB (sur le kit de module USB à Ethernet)

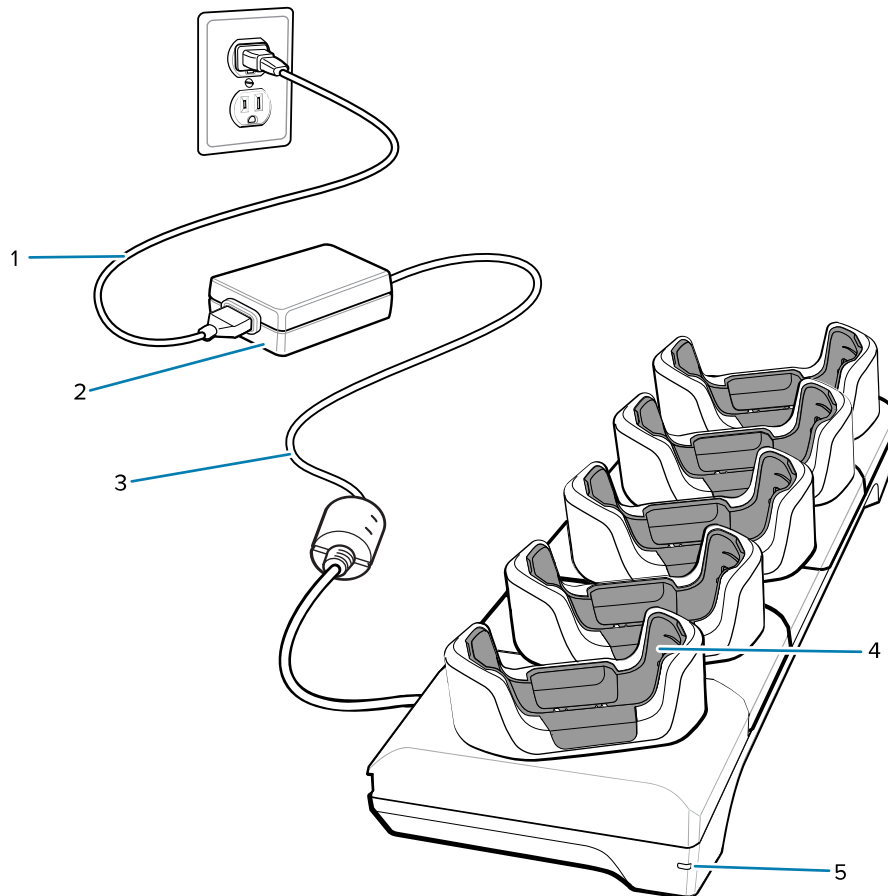
## Socle de charge à 5 positions



**ATTENTION :** Veillez à respecter les consignes de sécurité relatives aux batteries stipulées dans la section [Consignes de sécurité relatives aux batteries](#).

Le socle de charge à 5 positions :

- Fournit une alimentation de 5 VCC pour assurer le fonctionnement du terminal.
- Charge simultanément jusqu'à 5 terminaux et jusqu'à 4 terminaux et un chargeur de batterie à 4 positions à l'aide de l'adaptateur pour chargeur de batterie.
- Comprend une base pour le socle et des adaptateurs pouvant être configurés pour différentes conditions de charge.



1	Cordon d'alimentation CA
2	Module d'alimentation
3	Cordon d'alimentation CC
4	Logement de charge pour terminal
5	LED d'alimentation

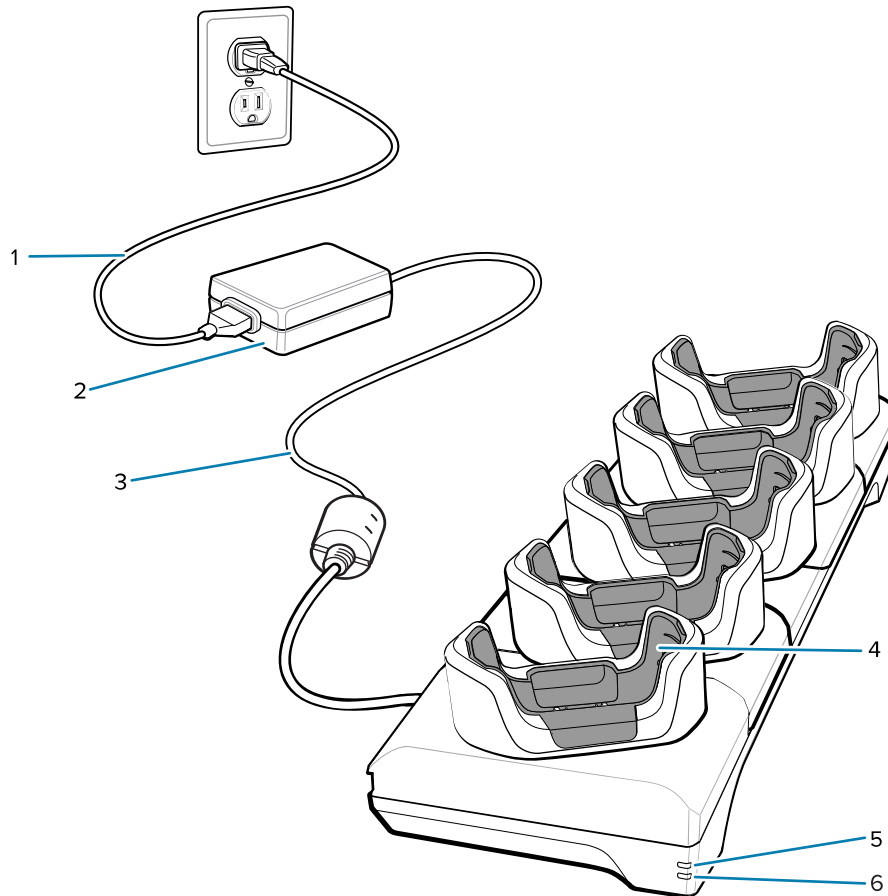
## Socle Ethernet à 5 positions



**ATTENTION :** Veuillez à respecter les consignes de sécurité relatives aux batteries stipulées dans la section [Consignes de sécurité relatives aux batteries](#).

Le socle Ethernet à 5 positions :

- Fournit une alimentation de 5 VCC pour assurer le fonctionnement du terminal.
- Connecte jusqu'à 5 terminaux à un réseau Ethernet.
- Charge simultanément jusqu'à 5 terminaux ou jusqu'à 4 terminaux et 4 batteries à l'aide de l'adaptateur pour chargeur de batterie à 4 positions.



1	Cordon d'alimentation CA
2	Module d'alimentation
3	Cordon d'alimentation CC
4	Logement de charge pour terminal
5	LED 1000Base-T
6	LED 10/100Base-T



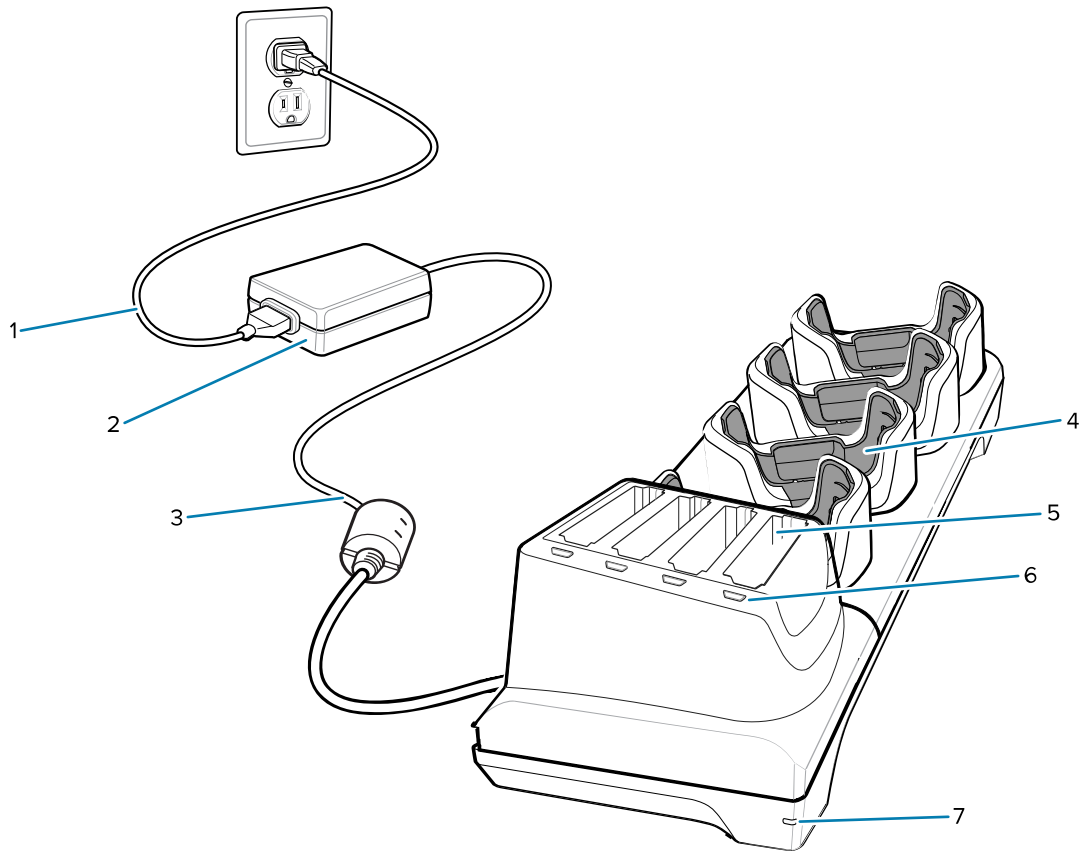
## Socle de charge à 4 positions avec chargeur de batterie



**ATTENTION :** Veuillez à respecter les consignes de sécurité relatives aux batteries stipulées dans la section [Consignes de sécurité relatives aux batteries](#).

Socle de charge à 4 positions avec chargeur de batterie :

- Fournit une alimentation de 5 VCC pour assurer le fonctionnement du terminal.
- Charge simultanément jusqu'à 4 terminaux et jusqu'à 4 batteries de recharge.



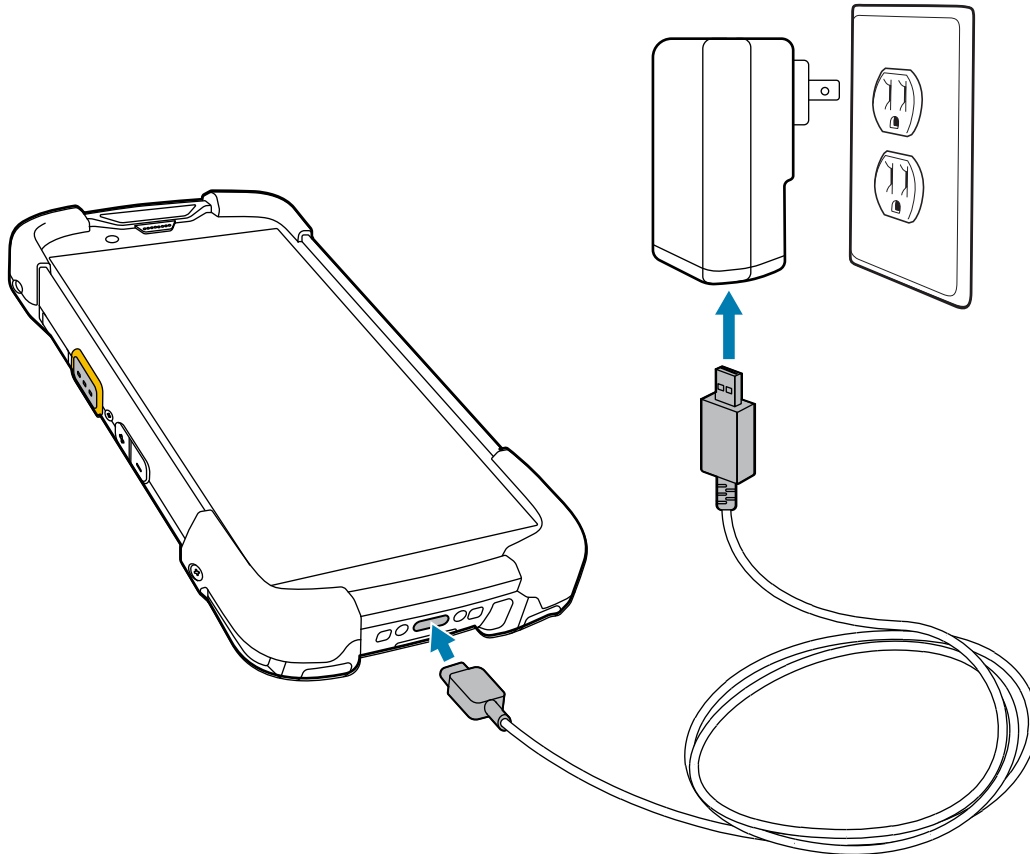
1	Cordon d'alimentation CA
2	Module d'alimentation
3	Cordon d'alimentation CC
4	Logement de charge pour terminal
5	Logement de charge pour batterie de recharge
6	LED de chargement de la batterie de recharge
7	LED d'alimentation

## Câble de charge/USB-C

Le câble USB-C se « clipse » à la partie inférieure du terminal et se retire facilement lorsqu'il n'est pas utilisé. Une fois connecté au terminal, le câble permet de le charger et de transférer des données vers un ordinateur hôte.



**ATTENTION :** Veillez à respecter les consignes de sécurité relatives aux batteries stipulées dans la section [Consignes de sécurité relatives aux batteries](#).



## Lecture avec l'imageur interne

Pour lire un code-barres, une application de lecture est requise. Le terminal est doté de l'application DataWedge qui vous permet d'activer l'imageur, de décoder les données du code-barres et d'afficher le contenu du code-barres.

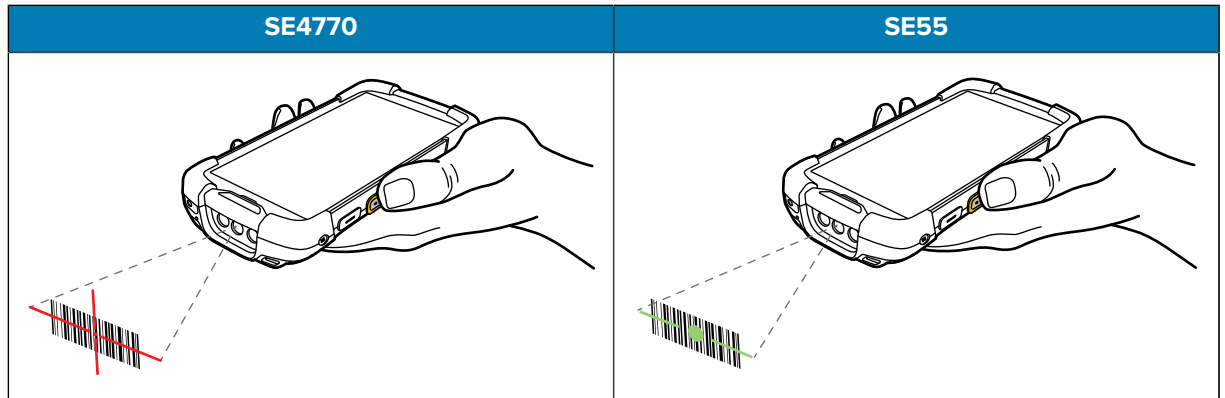


**REMARQUE :** le SE55 affiche un pointeur vert trait-point-trait. L'imageur SE4770 affiche un pointeur rouge en croix.

1. Assurez-vous qu'une application est ouverte sur le terminal et qu'un champ de texte est sélectionné (c'est-à-dire que le curseur se trouve dans le champ de texte).
2. Pointez la fenêtre de lecture située en haut du terminal vers un code-barres ou un code QR.

3. Appuyez de manière prolongée sur le bouton de lecture.

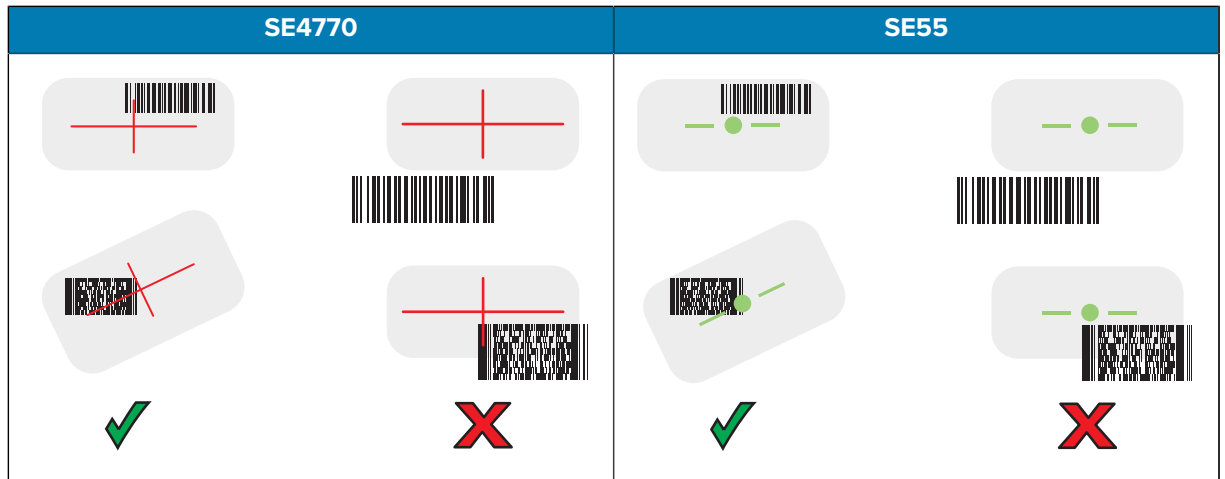
Le terminal projette la trame de visée.



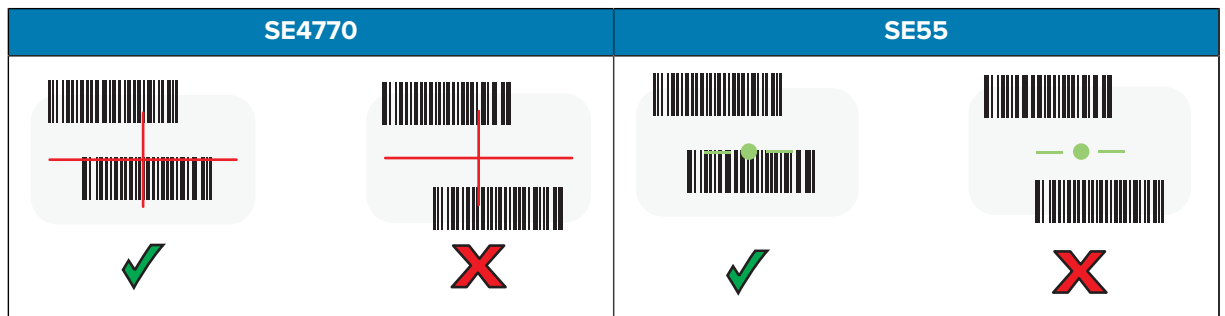
**REMARQUE :** en général, le décodage à l'aide de l'imageur se produit instantanément. Lorsque le terminal est en mode Liste de prélèvement, l'imageur ne décode pas le code-barres tant que le pointeur rouge en croix ou le pointeur vert trait-point-trait n'est pas en contact avec le code-barres.

- Assurez-vous que le code-barres se trouve dans la zone délimitée par la trame de visée.

**Figure 3** Trames de visée



**Figure 4** Mode Liste de prélèvement avec plusieurs codes-barres dans la trame de visée



La LED de capture de données devient verte et un bip retentit par défaut pour indiquer que le code-barres ou le code QR a été correctement décodé.



**REMARQUE :** Le terminal répète les étapes nécessaires pour prendre une photo numérique (image) d'un code-barres difficile ou de mauvaise qualité tant que le bouton de lecture est enfoncé.

- Relâchez le bouton de lecture.

Le terminal affiche les données du code-barres ou du code QR dans le champ de texte.

## Recommandations ergonomiques

Évitez de plier excessivement votre poignet (tel qu'illustré ci-dessous) lorsque vous utilisez le terminal.

