

# TC73 Computer Touch



**ZEBRA**

## **Guida rapida**

2024/01/23

ZEBRA e il logo della testa di zebra stilizzata sono marchi di Zebra Technologies Corporation, registrati in molte giurisdizioni in tutto il mondo. Tutti gli altri marchi appartengono ai rispettivi proprietari. ©2024 Zebra Technologies Corporation e/o affiliate. Tutti i diritti riservati.

Le informazioni contenute in questo documento sono soggette a modifiche senza preavviso. Il software descritto nel presente documento viene fornito in conformità a un contratto di licenza o un accordo di non divulgazione. Il software può essere utilizzato o copiato solo in conformità con i termini di tali accordi.

Per ulteriori informazioni relative alle dichiarazioni sui diritti di proprietà e legali, visitare:

SOFTWARE: [zebra.com/linkoslegal](https://zebra.com/linkoslegal).

COPYRIGHT E MARCHI: [zebra.com/copyright](https://zebra.com/copyright).

BREVETTO: [ip.zebra.com](https://ip.zebra.com).

GARANZIA: [zebra.com/warranty](https://zebra.com/warranty).

CONTRATTO DI LICENZA CON L'UTENTE FINALE: [zebra.com/eula](https://zebra.com/eula).

## Condizioni di utilizzo

### Dichiarazione sui diritti di proprietà

Questo manuale contiene informazioni proprietarie di Zebra Technologies Corporation e delle sue società affiliate ("Zebra Technologies"). Il manuale è destinato esclusivamente a fornire informazioni e a essere utilizzato dalle persone che gestiscono e svolgono la manutenzione dell'apparecchiatura descritta nel presente documento. Tali informazioni proprietarie non possono essere utilizzate, riprodotte o divulgate a terzi per qualsiasi altro scopo senza il previo consenso scritto di Zebra Technologies.

### Miglioramenti al prodotto

Il miglioramento continuo dei prodotti è una politica di Zebra Technologies. Tutte le specifiche e i design sono soggetti a modifiche senza preavviso.

### Dichiarazione di non responsabilità

Zebra Technologies si impegna a garantire la correttezza delle specifiche di progettazione e dei manuali pubblicati; tuttavia, possono verificarsi errori. Zebra Technologies si riserva il diritto di correggere eventuali errori e declina ogni responsabilità da essi derivante.

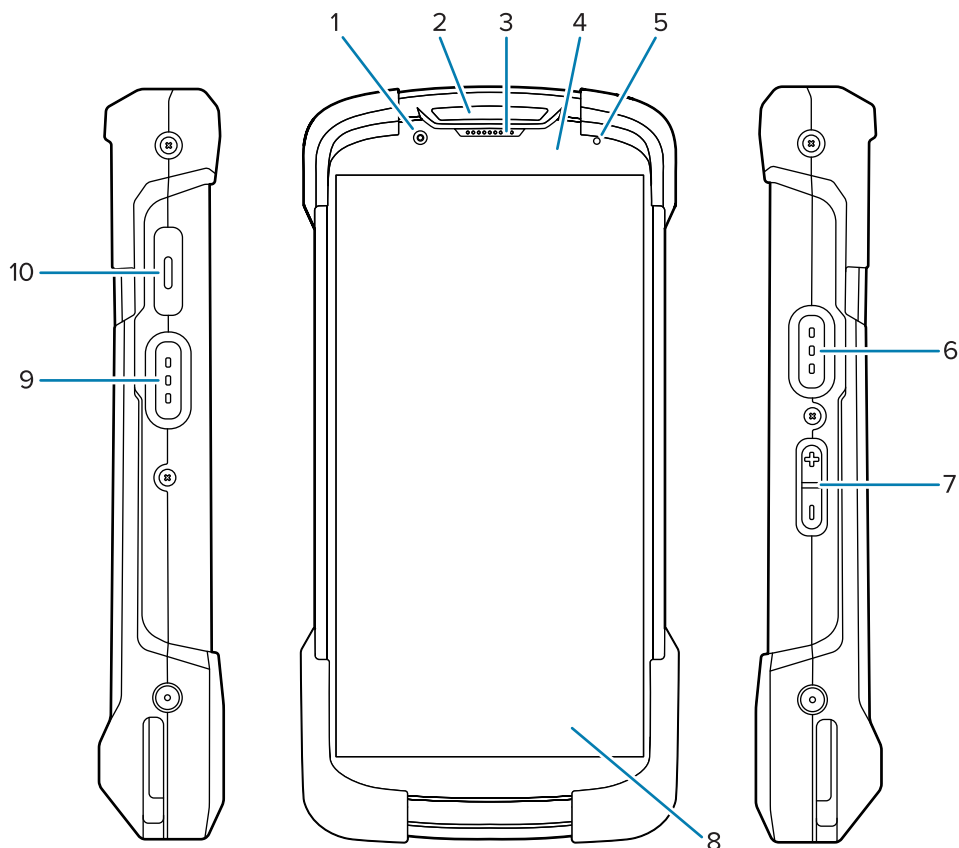
### Limitazione di responsabilità

Zebra Technologies o chiunque altro sia coinvolto nella creazione, produzione o consegna del prodotto di accompagnamento (compresi hardware e software) esclude ogni responsabilità per danni di qualsiasi natura (compresi, senza limitazioni, danni consequenziali, tra cui perdita di profitti aziendali, interruzione delle attività o perdita di informazioni aziendali) conseguenti all'uso o all'impossibilità d'uso di tale prodotto, anche nel caso in cui Zebra Technologies sia stata avvisata della possibilità di tali danni. Alcune giurisdizioni non consentono l'esclusione o la limitazione di danni incidentali o consequenziali, pertanto le suddette esclusioni o limitazioni potrebbero non essere applicabili all'utente.

## Funzioni

Questa sezione elenca le caratteristiche del computer touch TC73.

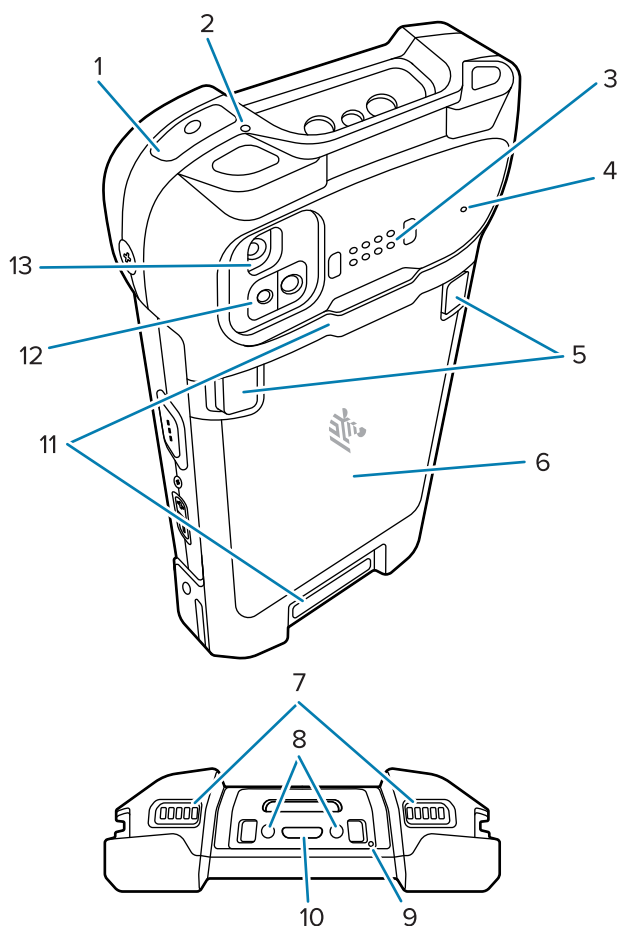
**Figura 1** Viste frontale e laterale




Numero	Elemento	Descrizione
1	Videocamera anteriore da 8 MP	Consente di scattare fotografie e registrare video.
2	LED di scansione	Indica lo stato di acquisizione dei dati.
3	Ricevitore	Consente la riproduzione audio in modalità telefono.
4	Sensore di prossimità/luce	Misura la prossimità e la luce ambientale per il controllo dell'intensità della retroilluminazione del display.
5	LED di stato della batteria	Indica lo stato di ricarica della batteria durante la ricarica e le notifiche generate dall'applicazione.
6, 9	Pulsante di scansione	Consente di avviare l'acquisizione dei dati (programmabile).
7	Pulsante volume su/giù	Consente di aumentare e diminuire il volume dell'audio (programmabile).
8	Touch screen da 6"	Visualizza tutte le informazioni necessarie per il funzionamento del dispositivo.

Numero	Elemento	Descrizione
10	Pulsante PTT	Utilizzato in genere per le comunicazioni tramite PTT. Riprogrammabile dall'utente per generare altri codici chiave o per avviare le applicazioni.

**Figura 2** Viste posteriore, superiore e inferiore



Numero	Elemento	Descrizione
1	Pulsante di accensione/ spegnimento	Consente di accendere e spegnere il display. Tenere premuto per eseguire il ripristino del dispositivo, spegnerlo o sostituire la batteria.
2, 4, 9	Microfono	Consente l'eliminazione del rumore.
3	I/O sul retro per uso comune a 8 pin	Fornisce comunicazioni host, audio, ricarica del dispositivo tramite cavi e il collegamento di accessori.
5	Fermi di rilascio della batteria	Afferrare entrambi i fermi e sollevarli per rimuovere la batteria.
6	Batteria	Fornisce alimentazione al dispositivo.
7	Altoparlante	Fornisce l'uscita audio per la riproduzione di video e musica. Trasmette l'audio in modalità vivavoce.

Numero	Elemento	Descrizione
8	Pin di ingresso CC	Alimentazione/messa a terra per la ricarica (5-9 V).
10	Presca USB tipo C	Fornisce alimentazione e comunicazioni tramite cavo USB-C standard.
11	Punti di attacco della fascetta da polso	Punti dove attaccare la fascetta da polso.
12	Modulo ToF	Utilizza le tecniche del tempo di volo per definire la distanza tra la videocamera e l'oggetto.  <b>NOTA:</b> la funzione ToF è disponibile solo sulle configurazioni avanzate.
13	Videocamera posteriore da 16 MP con flash	Consente di scattare fotografie e registrare video; il flash fornisce l'illuminazione per la videocamera.

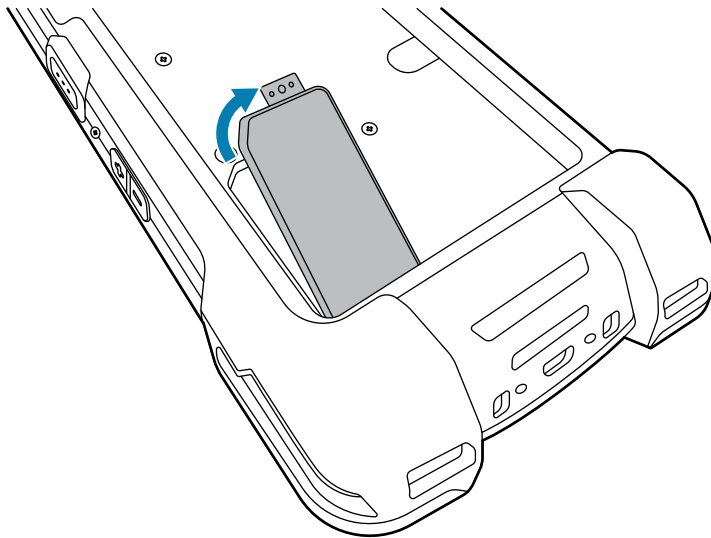
## Installazione di una scheda microSD

Lo slot per schede microSD consente di utilizzare una memoria non volatile secondaria. Lo slot si trova sotto il pacco batterie. Per ulteriori informazioni, fare riferimento alla documentazione fornita con la scheda e attenersi ai consigli del produttore per l'utilizzo.



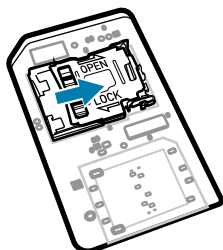
**AVVERTENZA—ESD:** seguire le dovute precauzioni contro le scariche elettrostatiche (ESD) per evitare danni alla scheda microSD. Tra le precauzioni ESD, si ricorda soprattutto di lavorare su un tappetino ESD e di assicurare una messa a terra adeguata dell'operatore.

1. Rimuovere il coperchio di accesso.

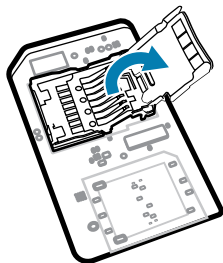


**NOTA:** alcuni dispositivi sono dotati di un coperchio con funzione di blocco che si fissa con una vite speciale per impedire l'accesso non autorizzato al vano.

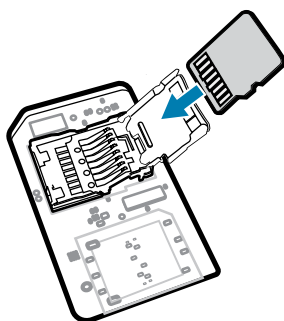
2. Far scorrere il porta-schede microSD verso la posizione di apertura.



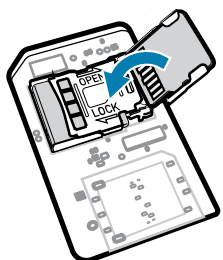
3. Sollevare lo sportellino del porta-schede microSD.



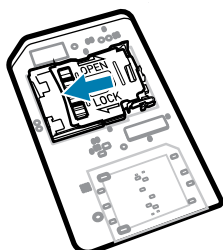
4. Inserire la scheda microSD nel porta-schede, assicurandosi che scorra tra le linguette di tenuta poste su entrambi i lati dello sportellino.



5. Chiudere lo sportellino del porta-schede microSD.



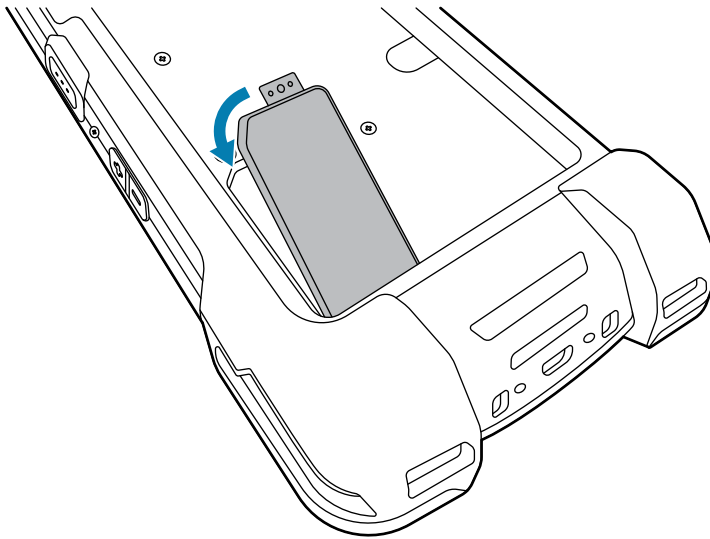
6. Far scorrere lo sportellino del porta-schede microSD verso la posizione di blocco.





**IMPORTANTE:** il coperchio di accesso deve essere inserito e posizionato in modo perfetto per garantire la corretta tenuta del dispositivo.

7. Reinserire il coperchio di accesso.



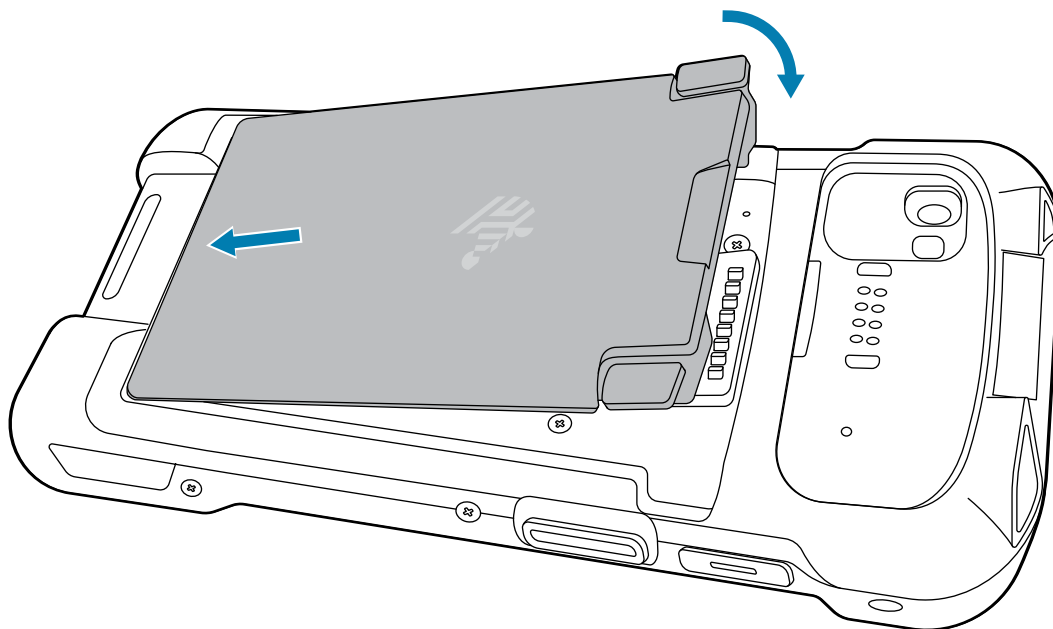
## Inserimento o rimozione di una batteria

Questa sezione descrive come inserire una batteria nel dispositivo e come rimuoverla.

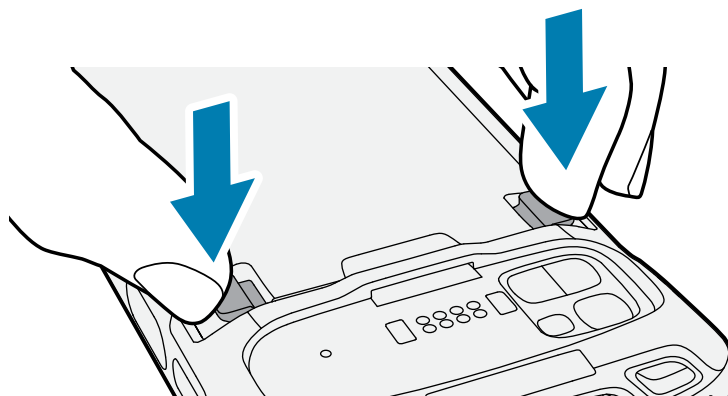


**NOTA:** non applicare etichette, tag asset (codici di matricola), adesivi o altri oggetti e non praticare incisioni nel vano della batteria. In caso contrario, le prestazioni previste del dispositivo o degli accessori potrebbero essere compromesse. Potrebbero anche essere compromessi i livelli relativi alle prestazioni di tenuta (Ingress Protection [IP]), tenuta agli impatti (caduta e rotolamento), funzionalità o resistenza alle temperature.

1. Per inserire una batteria:
  - a) Inserire la batteria, prima la parte inferiore, nell'apposito vano situato sul retro del dispositivo.
  - b) Premere la batteria verso il basso finché non scatta in posizione.

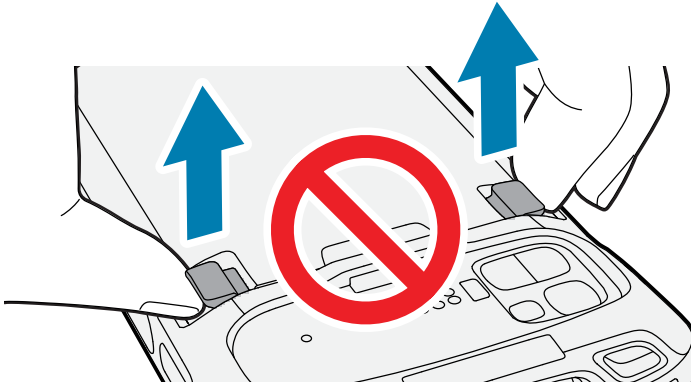


2. Per rimuovere una batteria:
  - a) Premere i due fermi della batteria verso il basso.

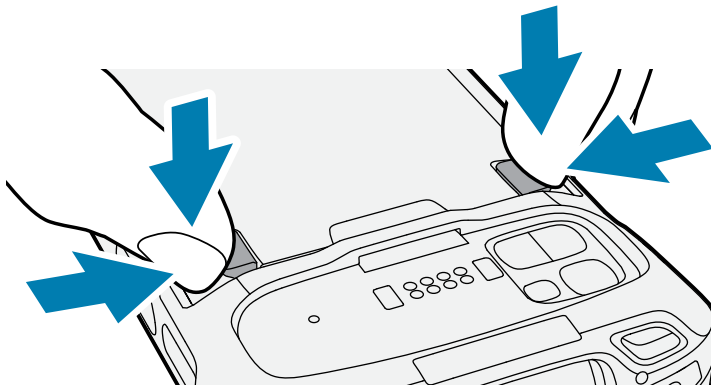


**AVVERTENZA:** Quando si tira la batteria, non tentare di inserire le dita sotto i fermi, poiché potrebbero danneggiarsi.

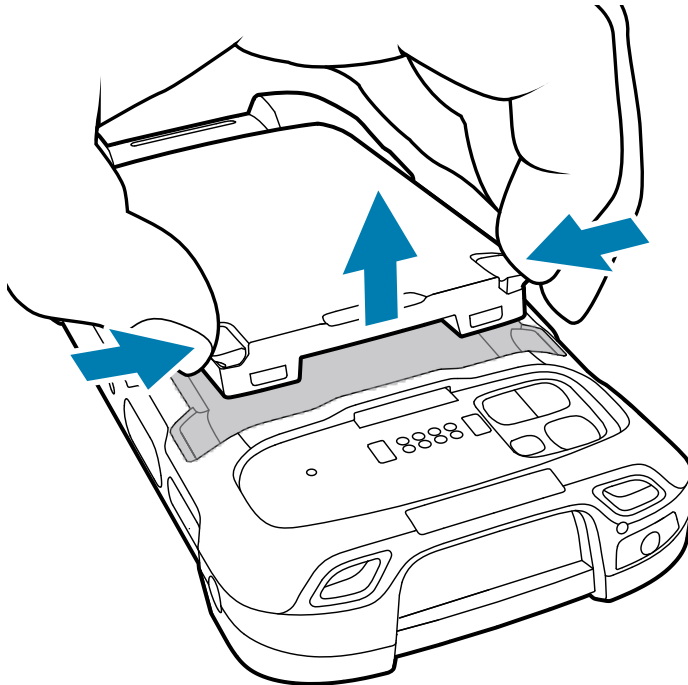




- b)** Mentre si premono i fermi verso il basso, spingerli verso il centro del dispositivo. I fermi vanno premuti completamente per rilasciare la batteria.



- c)** Sollevare la batteria dal dispositivo.



## Utilizzo di una batteria ricaricabile agli ioni di litio con beacon BLE

Questo dispositivo utilizza una batteria ricaricabile agli ioni di litio per facilitare il beacon BLE. Una volta attivata questa funzione, la batteria trasmette un segnale BLE per un massimo di sette giorni dopo che il dispositivo si spegne a causa dello scaricamento della batteria.



**NOTA:** il dispositivo trasmette un beacon Bluetooth solo quando è spento o in modalità aereo.

Per ulteriori informazioni sulla configurazione delle impostazioni BLE secondarie, consultare [techdocs.zebra.com/emdk-for-android/11-0/mx/beaconmgr/](http://techdocs.zebra.com/emdk-for-android/11-0/mx/beaconmgr/).

## Ricarica del dispositivo

Utilizzare solo accessori di ricarica e batterie Zebra per ottenere i migliori risultati di ricarica. Ricaricare le batterie a temperatura ambiente con il dispositivo in modalità di sospensione.

Una batteria standard completamente scarica raggiunge una carica del 90% in circa 2 ore e si ricarica completamente (100%) in circa 3 ore. In molti casi, il 90% di carica è sufficiente per l'utilizzo quotidiano. A seconda del profilo di utilizzo, una batteria completamente carica (100%) garantisce circa 14 ore di utilizzo.



**IMPORTANTE:** seguire le linee guida per la sicurezza della batteria descritte nel file Battery Best Practices (Pratiche ottimali per le batterie) disponibile all'indirizzo [zebra.com/batteries](http://zebra.com/batteries).

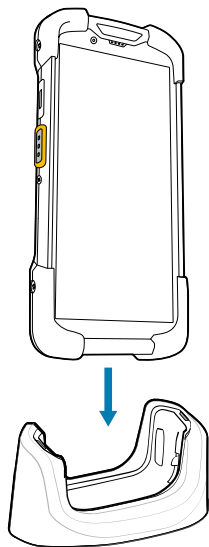
Il dispositivo o l'accessorio esegue sempre la ricarica della batteria in modo sicuro ed efficiente. Il dispositivo o l'accessorio indica tramite il LED quando la ricarica viene disattivata a causa di temperature anomale e una notifica viene visualizzata sul display dello stesso.

Temperatura	Processo di ricarica della batteria
Da 20 a 45 °C (da 68 a 113 °F)	Portata di ricarica ottimale.
Da 0 a 20 °C (da 32 a 68 °F) Da 45 a 50 °C (da 113 a 122 °F)	La ricarica rallenta per ottimizzare i requisiti JEITA della cella.
Inferiore a 0 °C (32 °F) Superiore a 50 °C (122 °F)	La ricarica si interrompe.
Superiore a 58°C (136°F)	Il dispositivo si spegne.

Per caricare il dispositivo utilizzando una base:

1. Collegare l'accessorio di ricarica alla fonte di alimentazione appropriata.

2. Inserire il dispositivo in uno slot per avviare la ricarica. Assicurarsi che il dispositivo sia inserito correttamente.



Il dispositivo si accende e inizia a ricaricarsi. Mentre è in corso la ricarica del dispositivo, il LED di ricarica/notifica lampeggia di colore ambrato; diventa verde fisso quando il dispositivo è completamente carico.

### Vedere anche

[Indicatori di ricarica](#)

## Ricarica della batteria di riserva

Questa sezione fornisce informazioni sulla ricarica di una batteria di riserva. Utilizzare solo accessori di ricarica e batterie Zebra per ottenere i migliori risultati di ricarica.

1. Inserire una batteria di riserva nell'apposito slot.
2. Verificare che la batteria sia inserita correttamente.








Il LED di ricarica della batteria di riserva lampeggia per indicare che la ricarica è in corso.

La batteria completamente scarica raggiunge la carica del 90% in circa 2,5 ore e si ricarica completamente (100%) in circa 3,5 ore. In molti casi, il 90% di carica è sufficiente per l'uso quotidiano. A seconda del profilo di utilizzo, una batteria completamente carica (100%) garantisce circa 14 ore di utilizzo.

## Indicatori di ricarica

Il LED di ricarica/notifica sul dispositivo indica lo stato della ricarica.

**Tabella 1** Indicatori LED di ricarica/notifica

Stato	Colore LED	Indicazioni
Spento		Il dispositivo non si sta ricaricando. <ul style="list-style-type: none"> <li>Il dispositivo non è inserito correttamente nella base o non è collegato a una sorgente di alimentazione.</li> <li>Manca l'alimentazione al caricabatteria o alla base.</li> </ul>
Ambra lampeggiante lento (1 lampeggio ogni 4 secondi)		Il dispositivo è in carica.
Rosso lampeggiante lento (1 lampeggio ogni 4 secondi)		Il dispositivo è in carica, ma la batteria è al termine della vita utile.
Verde fisso		La ricarica è completa.
Rosso fisso		La ricarica è completa, ma la batteria è al termine della vita utile.
Ambra lampeggiante veloce (2 lampeggi al secondo)		Errore di ricarica, ad esempio: <ul style="list-style-type: none"> <li>La temperatura è troppo bassa o troppo alta.</li> <li>La ricarica è durata troppo senza giungere a completamento (in genere 12 ore).</li> </ul>
Rosso lampeggiante veloce (2 lampeggi al secondo)		Errore di ricarica; la batteria è al termine della vita utile. Ad esempio: <ul style="list-style-type: none"> <li>La temperatura è troppo bassa o troppo alta.</li> <li>La ricarica è durata troppo senza giungere a completamento (in genere, 12 ore).</li> </ul>

## Accessori per la ricarica

Utilizzare uno dei seguenti accessori per caricare il dispositivo e/o la batteria di riserva.

### Ricarica e comunicazione

Descrizione	Numero parte	Ricarica		Comunicazione	
		Batteria (nel dispositivo)	Batteria di riserva	USB	Ethernet
Base di sola ricarica a 1 slot	CRD-NGTC7-2SC1B	Sì	Sì	No	No
Base Ethernet a 1 slot	CRD-NGTC7-2SE1B	Sì	Sì	Sì	Sì
Base di ricarica a 5 slot	CRD-NGTC7-5SC5D	Sì	No	No	No

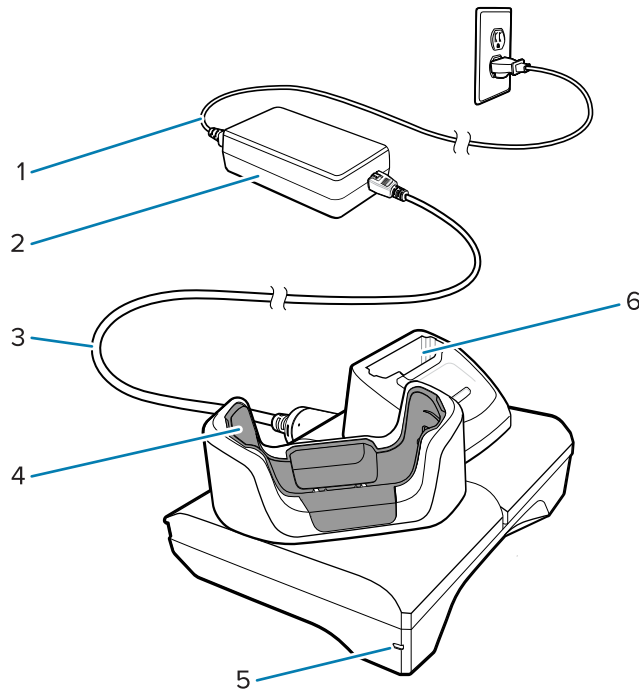
Descrizione	Numero parte	Ricarica		Comunicazione	
		Batteria (nel dispositivo)	Batteria di riserva	USB	Ethernet
Base Ethernet a 5 slot	CRD-NGTC7-5SE5D	Sì	No	No	Sì
Base di sola ricarica a 4 slot con caricabatteria	CRD-NGTC7-5SC4B	Sì	Sì	No	No
Cavo di ricarica/USB	CBL-TC5X-USBC2A-01	Sì	No	Sì	No

### Base di sola ricarica a 1 slot

Questa base USB fornisce alimentazione e comunicazioni host.



**AVVERTENZA:** Assicurarsi di seguire le linee guida per la sicurezza delle batterie descritte nella guida di riferimento del prodotto.



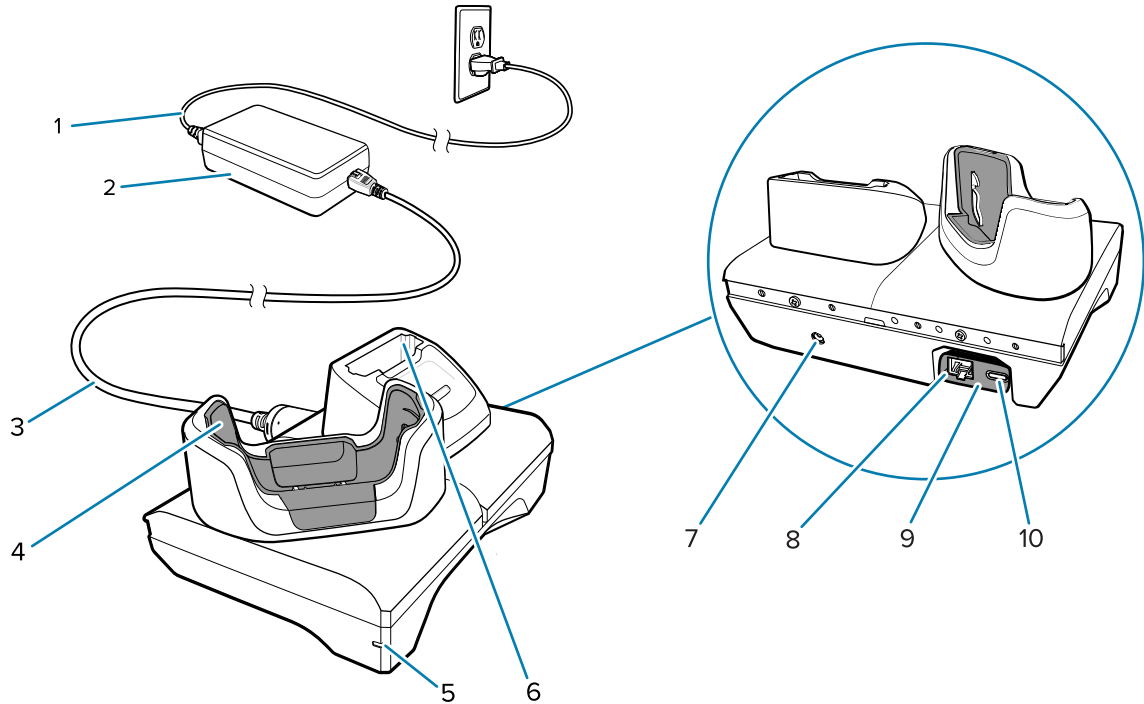
1	Cavo di alimentazione CA
2	Alimentatore
3	Cavo di alimentazione CC
4	Slot di ricarica del dispositivo
5	LED di alimentazione
6	Slot di ricarica della batteria di riserva

### Base USB/Ethernet a 1 slot

Questa base Ethernet fornisce alimentazione e comunicazioni host.



**AVVERTENZA:** Assicurarsi di seguire le linee guida per la sicurezza delle batterie descritte nella guida di riferimento del prodotto.



1	Cavo di alimentazione CA
2	Alimentatore
3	Cavo di alimentazione CC
4	Slot di ricarica del dispositivo
5	LED di alimentazione
6	Slot di ricarica della batteria di riserva
7	Ingresso cavo di linea CC
8	Porta Ethernet (su kit modulo da USB a Ethernet)
9	Kit modulo da USB a Ethernet
10	Porta USB (su kit modulo da USB a Ethernet)

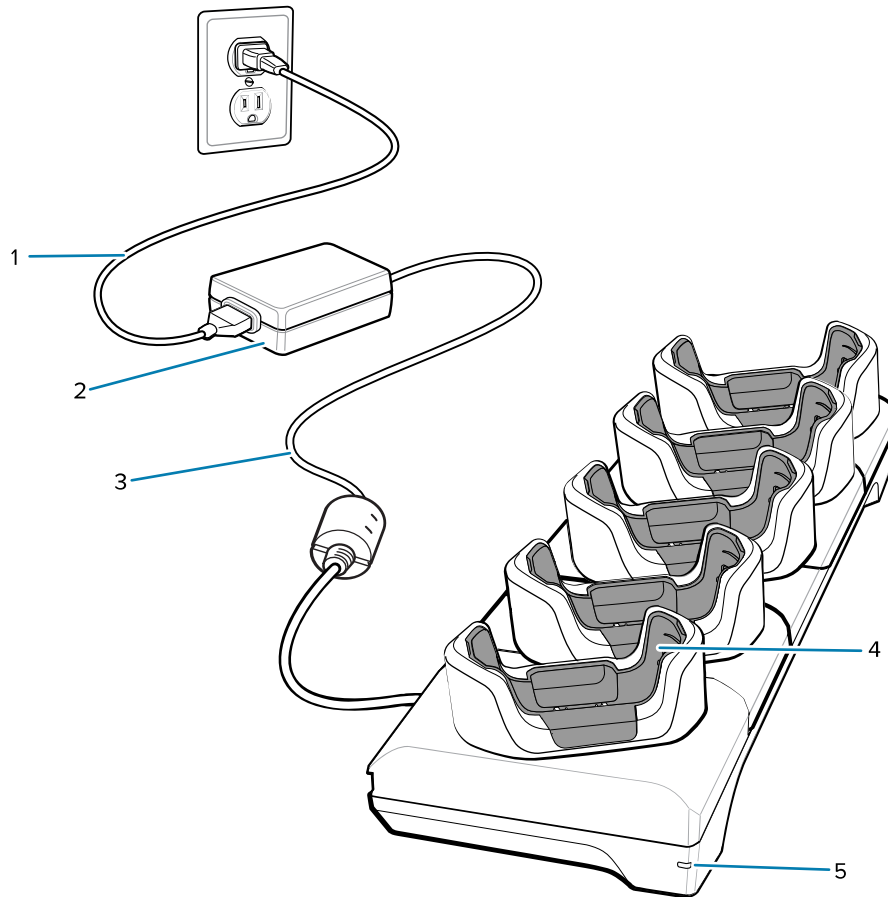
### Base di sola ricarica a 5 slot



**AVVERTENZA:** Assicurarsi di seguire le linee guida per la sicurezza delle batterie descritte nella guida di riferimento del prodotto.

La base di sola ricarica a 5 slot:

- Eroga alimentazione a 5 VCC per il funzionamento del dispositivo.
- Consente di ricaricare contemporaneamente fino a cinque dispositivi e fino a quattro dispositivi e un caricabatteria a 4 slot utilizzando l'adattatore idoneo.
- Questo caricabatterie composto da una base e altri alloggiamenti che possono essere configurati per diversi requisiti di ricarica.



1	Cavo di alimentazione CA
2	Alimentatore
3	Cavo di alimentazione CC
4	Slot di ricarica del dispositivo
5	LED di alimentazione

## Base Ethernet a 5 slot

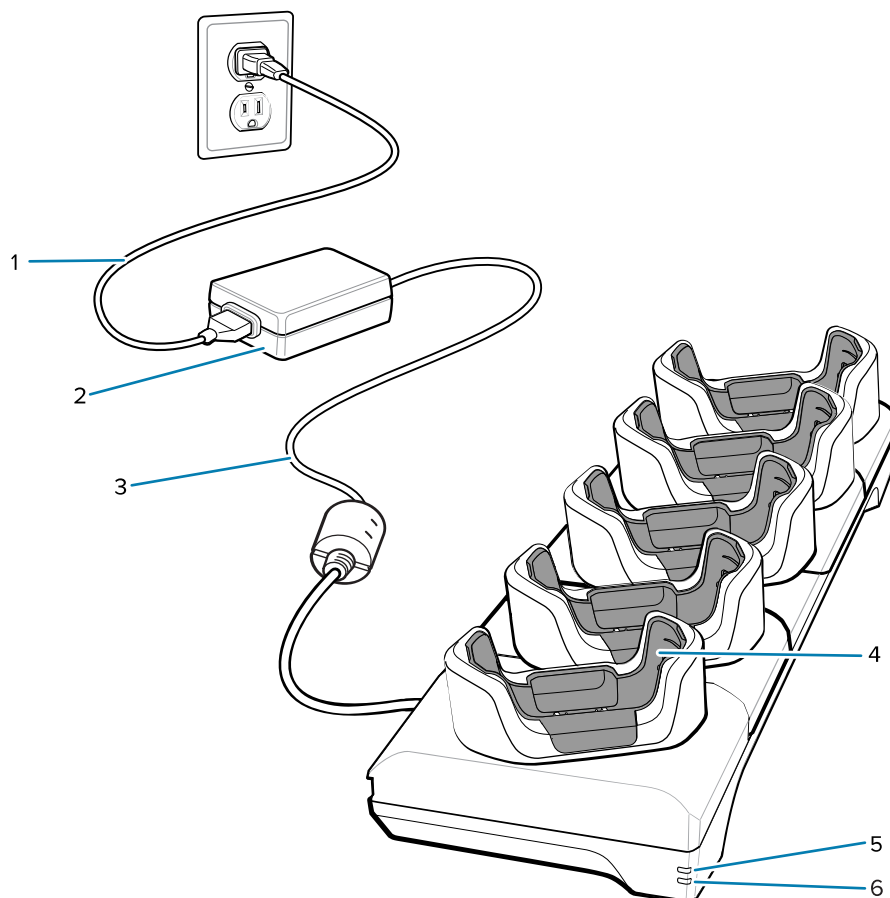


**AVVERTENZA:** Assicurarsi di seguire le linee guida per la sicurezza delle batterie descritte nella guida di riferimento del prodotto.

La base Ethernet a 5 slot:

- Eroga alimentazione a 5 VCC per il funzionamento del dispositivo.

- Consente di collegare fino a cinque dispositivi a una rete Ethernet.
- Ricarica contemporaneamente fino a cinque dispositivi o fino a quattro dispositivi e quattro batterie utilizzando l'adattatore per caricabatteria a 4 slot.



1	Cavo di alimentazione CA
2	Alimentatore
3	Cavo di alimentazione CC
4	Slot di ricarica del dispositivo
5	LED 1000Base-T
6	LED 10/100Base-IT

## Base di sola ricarica a 4 slot con caricabatteria

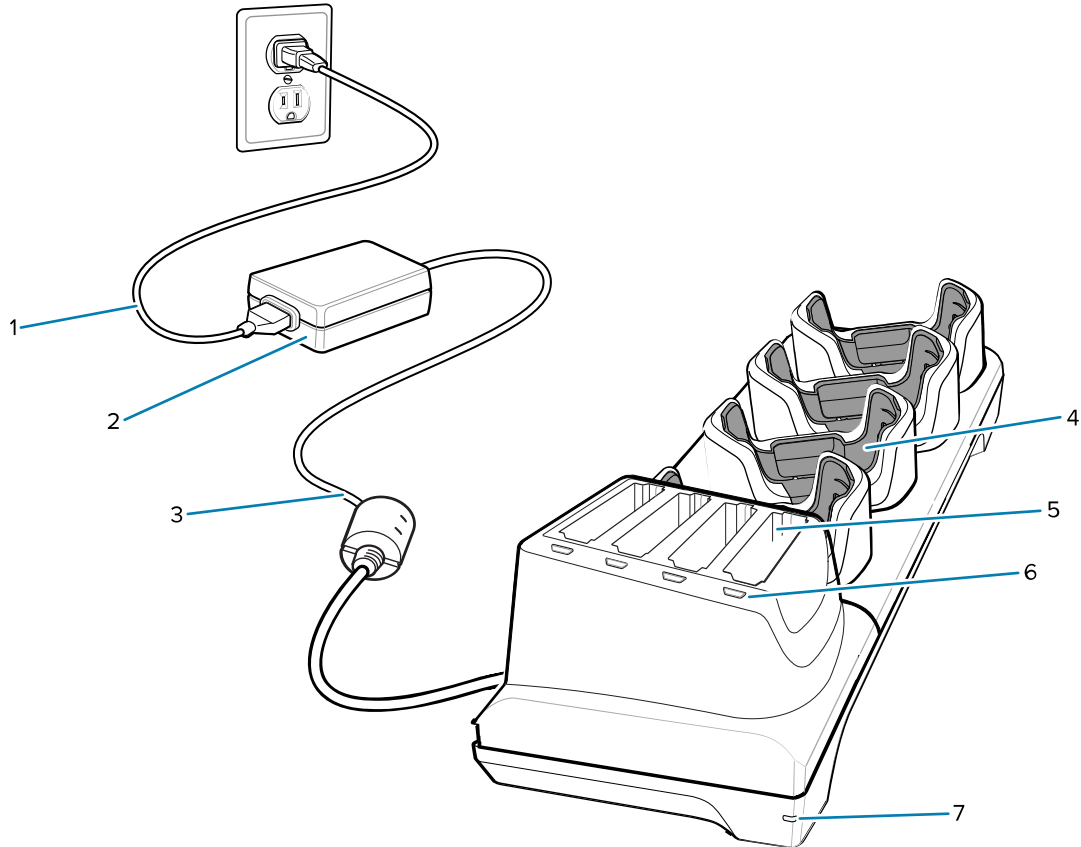


**AVVERTENZA:** Assicurarsi di seguire le linee guida per la sicurezza delle batterie descritte nella guida di riferimento del prodotto.

La base di sola ricarica a 4 slot con caricabatteria:

- Eroga alimentazione a 5 VCC per il funzionamento del dispositivo.
- Ricarica contemporaneamente fino a quattro dispositivi e fino a quattro batterie di riserva.





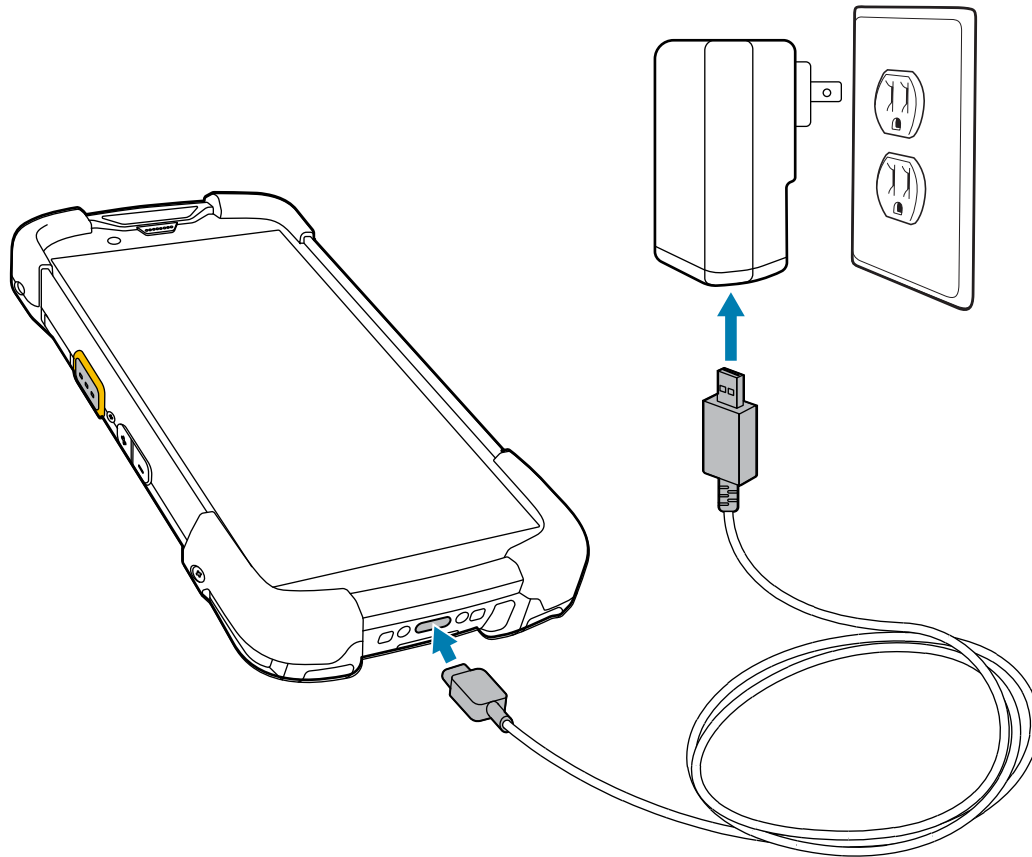
1	Cavo di alimentazione CA
2	Alimentatore
3	Cavo di alimentazione CC
4	Slot di ricarica del dispositivo
5	Slot di ricarica della batteria di riserva
6	LED di ricarica della batteria di riserva
7	LED di alimentazione

### Cavo di ricarica/USB-C

Il cavo USB-C va fissato sulla parte inferiore del dispositivo e può essere rimosso facilmente quando non viene utilizzato. Quando collegato al dispositivo, il cavo svolge la funzione di ricarica e consente di trasferire i dati a un computer host.



**AVVERTENZA:** Assicurarsi di seguire le linee guida per la sicurezza delle batterie descritte nella guida di riferimento del prodotto.



## Scansione con l'imager interno

Per leggere un codice a barre, è necessario utilizzare un'applicazione abilitata alla scansione. Il dispositivo include l'applicazione DataWedge che consente di attivare l'imager, decodificare i dati del codice a barre e visualizzare il contenuto del codice a barre.

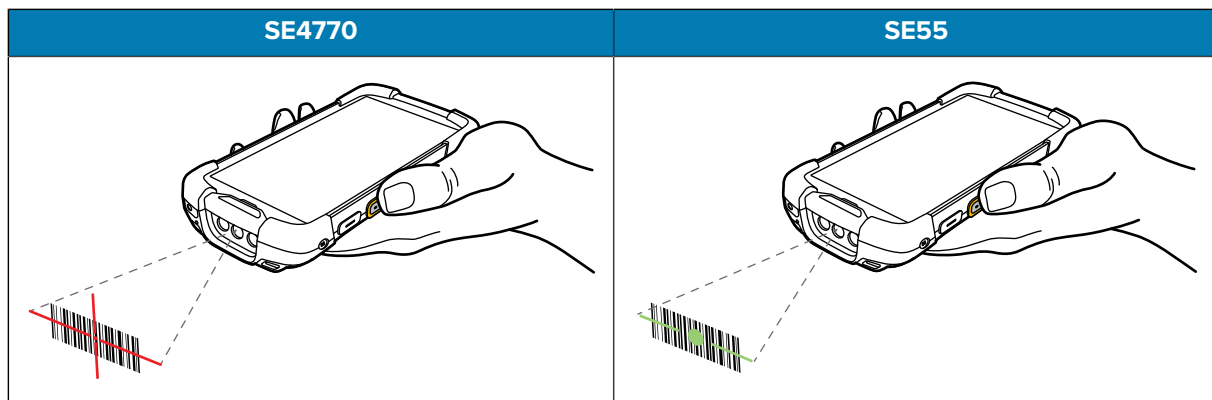


**NOTA:** l'imager SE55 visualizza un mirino di puntamento linea-punto-linea verde. L'imager SE4770 visualizza un mirino di puntamento a linee incrociate rosse.

1. Verificare che sul dispositivo sia aperta un'applicazione e che il campo del testo sia a fuoco (cursore del testo nel campo del testo).
2. Puntare la finestra di uscita posta nella parte superiore del dispositivo su un codice a barre o un codice QR.

3. Premere e tenere premuto il pulsante di scansione.

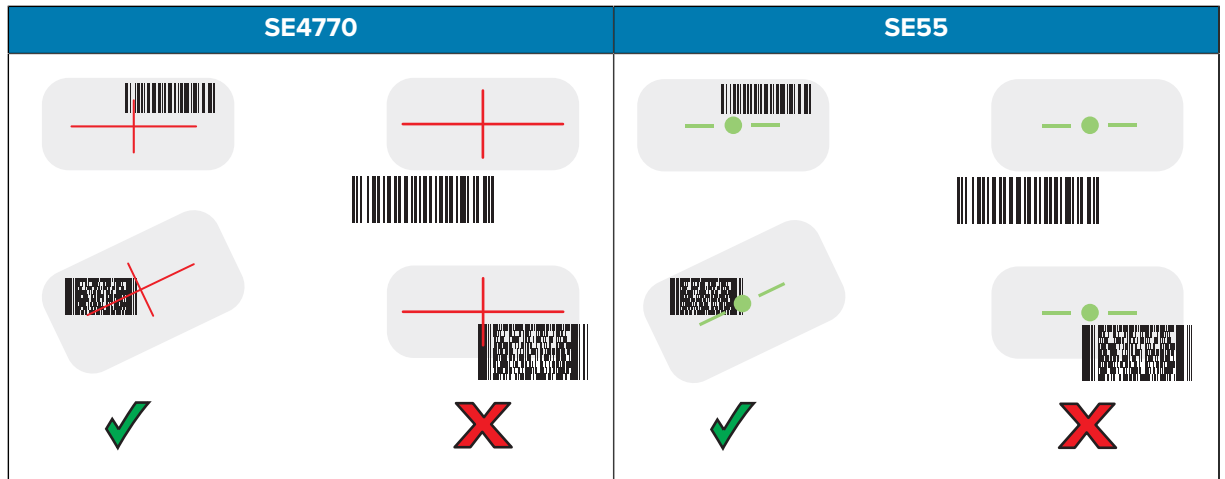
Il dispositivo proietta il modello di puntamento.



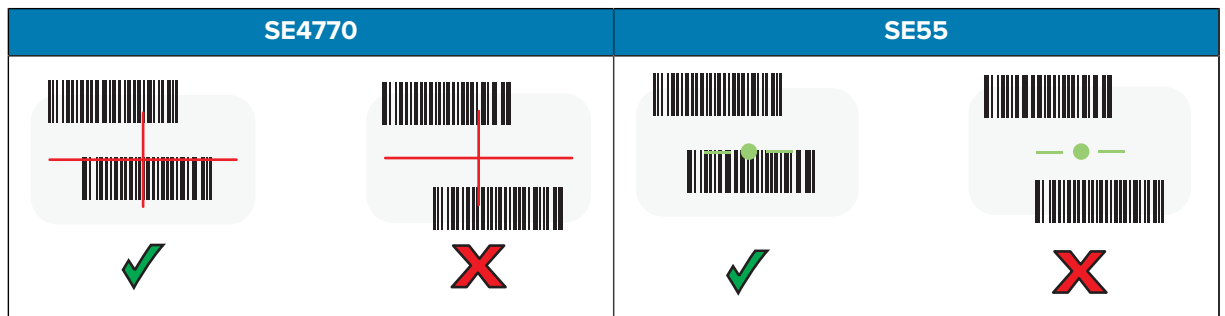
**NOTA:** in genere, l'imager effettua la decodifica all'istante. Quando il dispositivo è in Modalità lista di prelievo, l'imager non decodifica il codice a barre finché questo non viene colpito dal mirino di puntamento linea-punto-linea verde o a linee incrociate rosse.

4. Assicurarsi che il codice a barre sia all'interno dell'area del mirino di puntamento.

**Figura 3** Mirini di puntamento



**Figura 4** Modalità lista di prelievo con più codici a barre nel reticolo di puntamento



Il LED di acquisizione dati diventa verde e il dispositivo emette un segnale acustico, per impostazione predefinita, per segnalare che il codice a barre o il codice QR è stato decodificato correttamente.



**NOTA:** il dispositivo ripete le operazioni necessarie per acquisire l'immagine digitale (fotografia) di un codice a barre complesso o rovinato fintanto che il pulsante di scansione resta premuto.

5. Rilasciare il pulsante di scansione.

Il dispositivo visualizza i dati del codice a barre o del codice QR nel campo di testo.

## Considerazioni sull'ergonomia

Quando si utilizza il dispositivo, evitare di creare angoli estremi con il polso come quelli indicati di seguito.

