

Сенсорным Компьютером ТС73



ZEBRA

**Краткое руководство по
началу работы**

2024/01/23

ZEBRA и стилизованное изображение головы зебры являются товарными знаками Zebra Technologies Corporation, зарегистрированными во многих юрисдикциях по всему миру. Все прочие товарные знаки являются собственностью соответствующих владельцев. ©2024 Zebra Technologies Corporation и/или филиалы компании. Все права защищены.

Информация, содержащаяся в настоящем документе, может быть изменена без предварительного уведомления. Программное обеспечение, описанное в настоящем документе, предоставляется по лицензионному соглашению или по соглашению о неразглашении. Программное обеспечение можно использовать или копировать только в соответствии с условиями этих соглашений.

Для получения дополнительной информации относительно юридических заявлений и заявлений о праве собственности см.:

ПРОГРАММНОЕ ОБЕСПЕЧЕНИЕ. zebra.com/linkoslegal.

АВТОРСКИЕ ПРАВА И ТОВАРНЫЕ ЗНАКИ. zebra.com/copyright.

ПАТЕНТ. ip.zebra.com.

ГАРАНТИЯ. zebra.com/warranty.

ЛИЦЕНЗИОННОЕ СОГЛАШЕНИЕ С КОНЕЧНЫМ ПОЛЬЗОВАТЕЛЕМ. zebra.com/eula.

Условия использования

Заявление о праве собственности

Данное руководство содержит информацию, являющуюся интеллектуальной собственностью компании Zebra Technologies Corporation и ее дочерних предприятий ("Zebra Technologies"). Она предоставляется исключительно в информационных целях и предназначена только для использования сторонами, выполняющими эксплуатацию и обслуживание оборудования, описанного в настоящем документе. Такая информация, являющаяся интеллектуальной собственностью компании, не может использоваться, воспроизводиться или передаваться любым другим сторонам для каких-либо других целей без явного письменного разрешения компании Zebra Technologies.

Усовершенствования продукта

Непрерывное усовершенствование продукции является политикой компании Zebra Technologies. Любые технические характеристики и конструкционные решения могут быть изменены без уведомления.

Отказ от ответственности

Компания Zebra Technologies принимает меры для того, чтобы опубликованные технические характеристики и руководства содержали правильную информацию, тем не менее ошибки могут встречаться. Компания Zebra Technologies оставляет за собой право исправлять ошибки и отказывается от ответственности на основании этого.

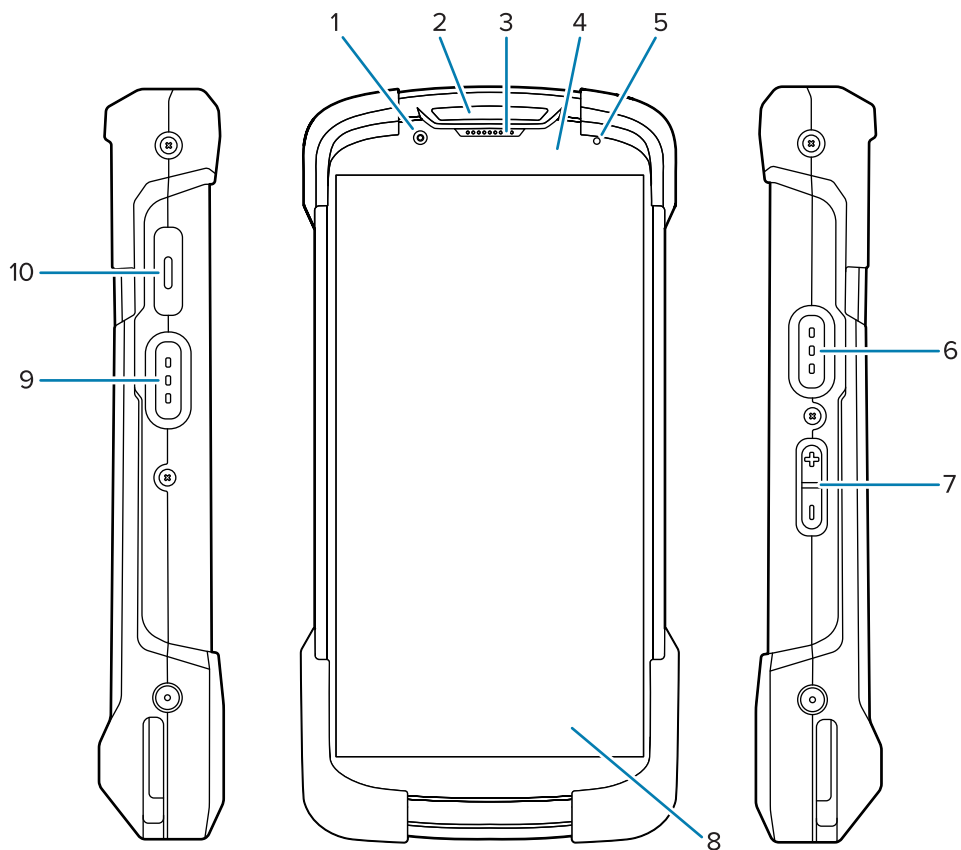
Ограничение ответственности

Ни при каких обстоятельствах компания Zebra Technologies или любая другая сторона, задействованная в создании, производстве и распространении данного сопутствующего продукта (включая аппаратное и программное обеспечение), не несут какой-либо ответственности за ущерб (включая, помимо прочего, косвенные убытки, упущенную выгоду, приостановку бизнеса или потерю информации), возникший в связи с использованием, в результате использования или невозможности использования продукта, даже если компания Zebra Technologies была предупреждена о возможности такого ущерба. В некоторых юрисдикциях не допускаются исключения или ограничения в отношении побочных или случайных убытков, поэтому указанные выше ограничения или исключения могут на вас не распространяться.

Компоненты

В этом разделе приведена информация о компонентах сенсорного компьютера ТС73.

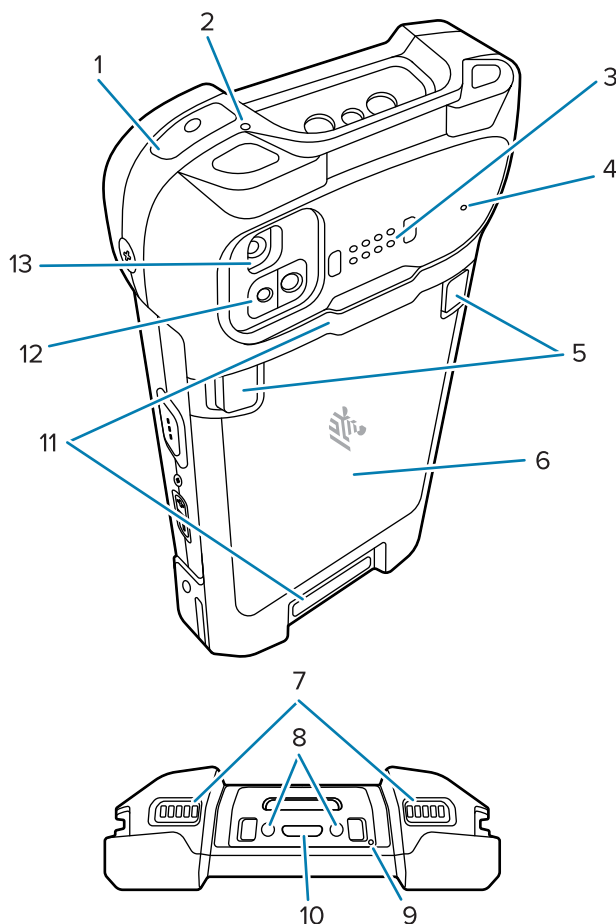
Рисунок 1 Вид спереди и сбоку



Номер	Элемент	Описание
1	Фронтальная камера 8 МП	Используется для фото- и видеосъемки.
2	Светодиодный индикатор сканирования	Указывает состояние считывания данных.
3	Динамик	Используется для воспроизведения звука в режиме телефонной трубки.
4	Датчик приближения/освещенности	Определяет расстояние и уровень внешнего освещения для управления интенсивностью подсветки дисплея.
5	Светодиодный индикатор состояния аккумулятора	Указывает состояние зарядки аккумулятора и отображает уведомления от приложений.
6, 9	Кнопка сканирования	Предназначена для запуска сканирования данных (программируемая).

Номер	Элемент	Описание
7	Кнопка увеличения/уменьшения громкости	Позволяет увеличивать и уменьшать громкость звука (программируемая).
8	Сенсорный экран диагональю 6 дюймов	Отображает всю информацию, необходимую для работы с устройством.
10	Кнопка РТТ	Обычно используется для связи РТТ. Пользователь может перепрограммировать для генерации других кодов клавиш или запуска приложений.

Рисунок 2 Вид сзади, сверху и снизу



Номер	Элемент	Описание
1	Кнопка питания	Обеспечивает включение и выключение дисплея. Нажмите и удерживайте для сброса настроек устройства, отключения его питания или замены аккумулятора.
2, 4, 9	Микрофон	Обеспечивает шумоподавление.

Номер	Элемент	Описание
3	8 контактов заднего общего разъема ввода-вывода	Обеспечивают возможность соединения с главным компьютером, передачи звука, а также зарядки устройства с помощью кабелей и аксессуаров.
5	Фиксаторы аккумулятора	Сожмите оба фиксатора и приподнимите аккумулятор, чтобы его извлечь.
6	Аккумулятор	Обеспечивает подачу питания на устройство.
7	Динамик	Обеспечивает вывод звука для воспроизведения видео и музыки. Обеспечивает воспроизведение звука в режиме громкой связи.
8	Контакты входного разъема постоянного тока	Питание/заземление для зарядки (от 5 до 9 В).
10	Разъем USB Type-C	Обеспечивает подачу питания и соединение через стандартный кабель USB-C.
11	Места крепления наладонного ремешка	Места крепления для наладонного ремешка.
12	Модуль ToF	Использует метод измерения времени пролета для определения расстояния между камерой и объектом.  ПРИМЕЧАНИЕ.: Функция ToF доступна только во флагманских конфигурациях.
13	Основная камера 16 МП со вспышкой	Используется для фото- и видеосъемки со вспышкой, обеспечивающей подсветку для камеры.

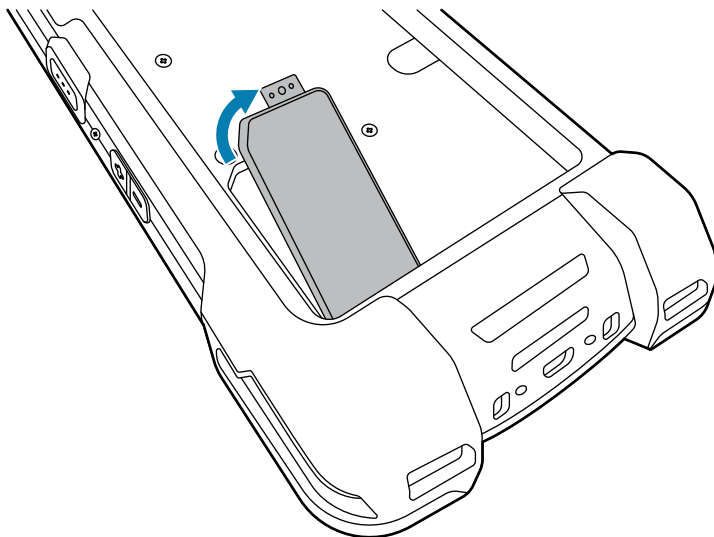
Установка карты microSD

Отсек для карты microSD обеспечивает дополнительную возможность сохранения данных после выключения питания. Этот отсек находится под аккумулятором. Для получения дополнительной информации ознакомьтесь с документацией, прилагаемой к карте, и следуйте рекомендациям изготовителя по использованию.



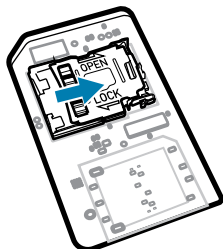
ВНИМАНИЕ—ESD: Соблюдайте меры предосторожности в отношении электростатических разрядов, чтобы избежать повреждения карты microSD. Соответствующие меры предосторожности в отношении электростатических разрядов включают в себя использование антистатического коврика и надежное заземление оператора, но не ограничиваются вышеуказанным.

1. Снимите крышку доступа.

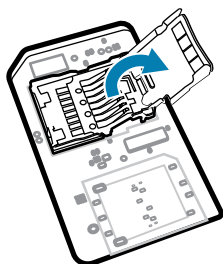


ПРИМЕЧАНИЕ.: Некоторые устройства оснащены блокирующей крышкой, которая закрепляется специальным винтом для предотвращения несанкционированного доступа к отсеку.

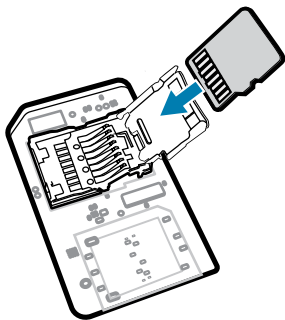
2. Сдвиньте держатель карты microSD в открытое положение.



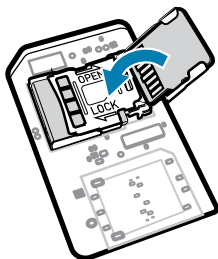
3. Поднимите дверцу держателя карты microSD.



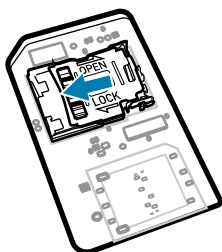
4. Вставьте карту microSD в держатель карты между бортиками с каждой стороны дверцы.



5. Закройте дверцу держателя карты microSD.

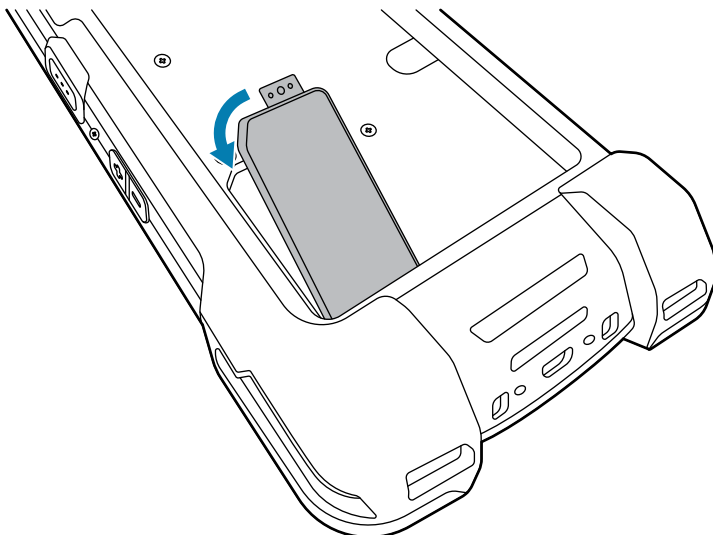


6. Сдвиньте дверцу держателя карты microSD в положение блокировки.



ВАЖНО! Крышку доступа следует установить на место и надежно закрепить, чтобы обеспечить надлежащую герметичность устройства.

7. Установите на место крышку доступа.



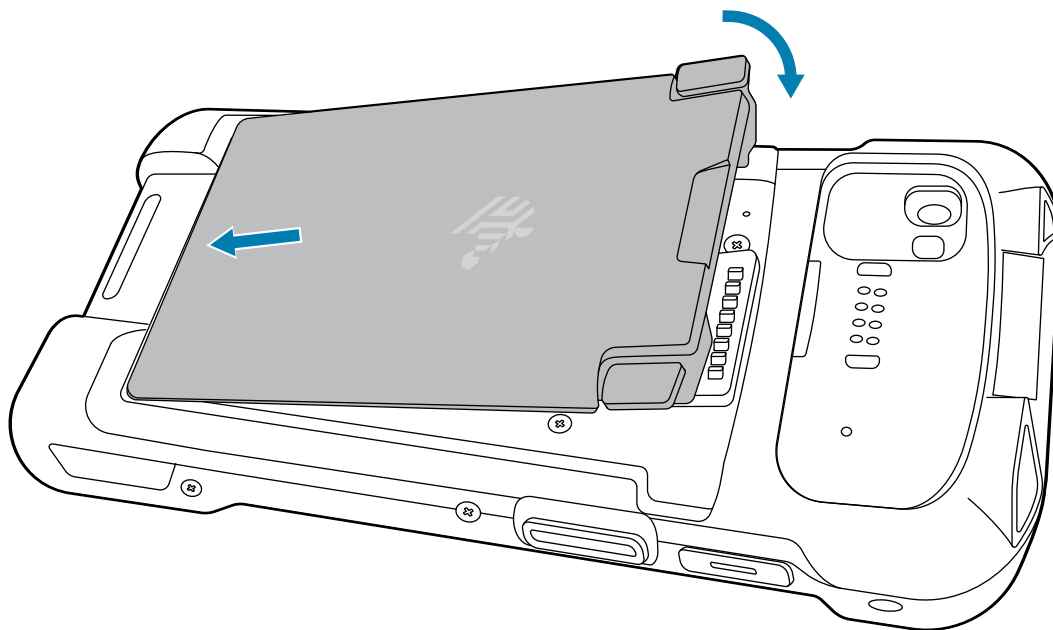
Установка или извлечение аккумулятора

В этом разделе приведены инструкции по установке аккумулятора в устройство и его извлечению.



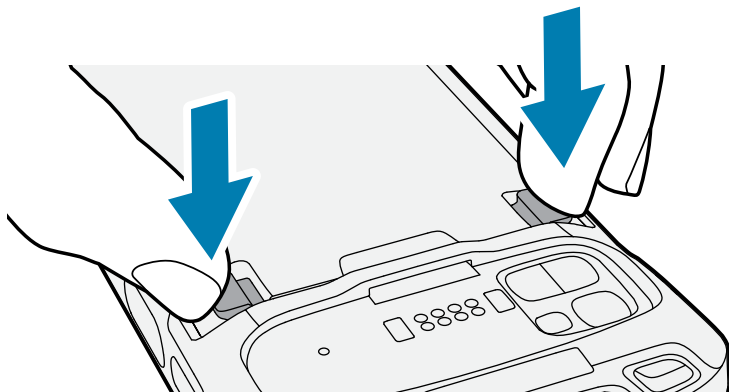
ПРИМЕЧАНИЕ.: Запрещается делать гравировки, приклеивать этикетки, инвентарные номера, наклейки и другие предметы в аккумуляторном отсеке. Это может отрицательно сказаться на предполагаемой производительности устройства или аксессуаров. Могут быть затронуты такие рабочие характеристики, как герметичность (класс герметизации (IP)), ударопрочность (устойчивость к падениям), функциональные возможности или термостойкость.

1. Чтобы установить аккумулятор, выполните следующие действия:
 - a) Вставьте аккумулятор (сначала нижнюю часть) в отсек для аккумулятора на задней стороне устройства.
 - b) Надавите на аккумулятор до фиксации со щелчком.

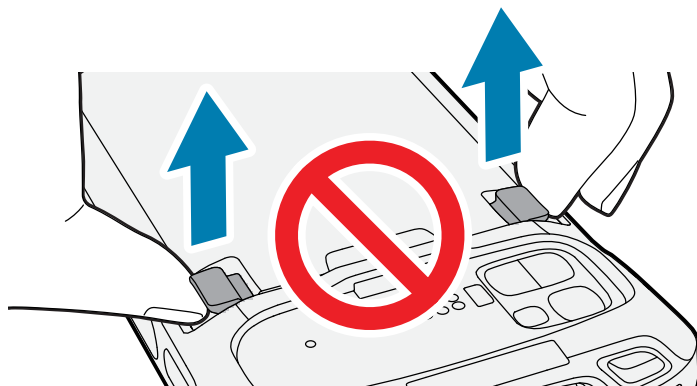


2. Чтобы извлечь аккумулятор, выполните следующие действия:

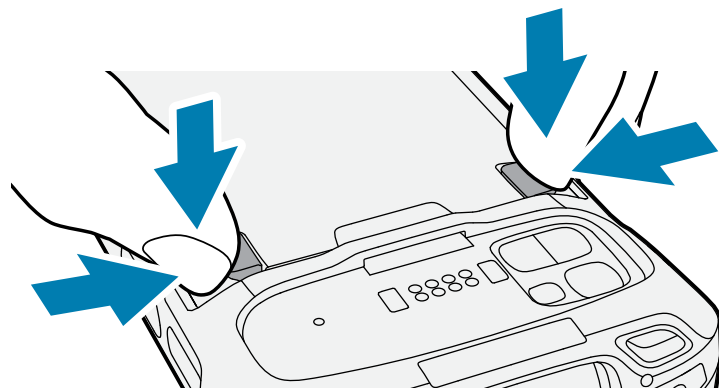
а) Нажмите на две защелки аккумулятора.



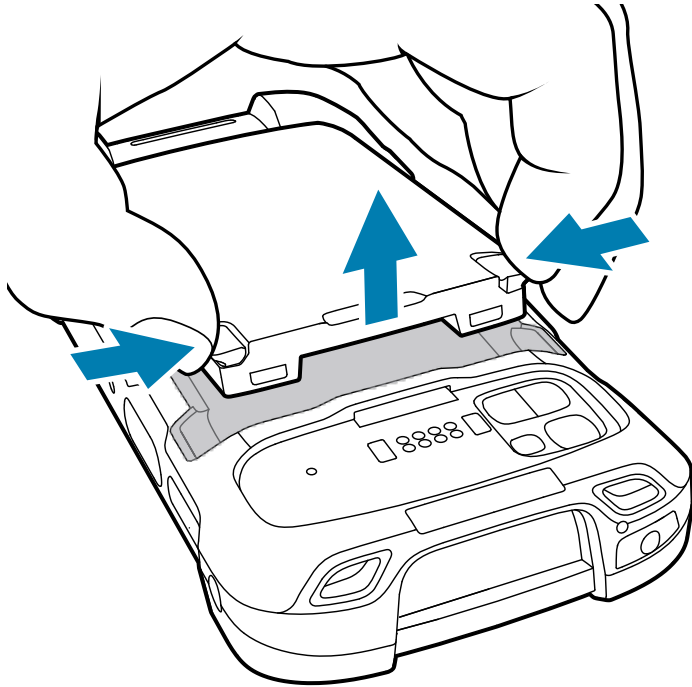
ВНИМАНИЕ! Не вставляйте пальцы под защелки во время вытаскивания аккумулятора. Это может привести к повреждению защелок.



б) Нажимая на защелки, надавите на две защелки по направлению к центру устройства. Чтобы вытащить аккумулятор, необходимо нажать на защелки до конца.



с) Приподнимите аккумулятор из устройства.



Использование литий-ионного аккумулятора с маячком BLE

В этом устройстве используется литий-ионный аккумулятор для упрощения работы маячка BLE. При включенном маячке BLE аккумулятор передает сигнал BLE до 7 дней, когда питание устройства отключено в связи с разрядкой аккумулятора.



ПРИМЕЧАНИЕ.: Устройство передает сигнал маячка Bluetooth, только когда питание устройства отключено или оно находится в режиме полета.

Для получения дополнительной информации о конфигурации настроек дополнительного маячка BLE см. techdocs.zebra.com/emdk-for-android/11-0/mx/beaconmgr/.

Зарядка устройства

Для достижения наилучших результатов используйте только аксессуары для зарядки и аккумуляторы Zebra. Заряжайте аккумуляторы при комнатной температуре, пока устройство находится в спящем режиме.

Стандартный аккумулятор заряжается от полностью разряженного состояния до 90% приблизительно за 2 часа и от полностью разряженного состояния до 100% приблизительно за 3 часа. В большинстве случаев 90% заряда достаточно для использования в течение дня. В зависимости от профиля использования полного заряда (100%) может хватать приблизительно на 14 часов эксплуатации.



ВАЖНО! Следуйте указаниям по безопасному обращению с аккумулятором, изложенным в файле Battery Best Practices (Рекомендации по использованию аккумуляторов), который доступен по следующему адресу: zebra.com/batteries.

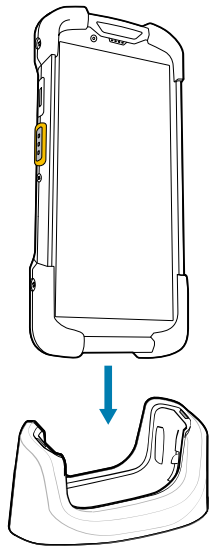
Устройство или аксессуар всегда обеспечивает интеллектуальную и безопасную зарядку аккумулятора. Устройство или аксессуар сигнализирует об отключении зарядки вследствие

отклонения температуры с помощью светодиодного индикатора и отображаемого на дисплее уведомления.

Температура	Состояние зарядки аккумулятора
От 20 до 45 °C (от 68 до 113 °F)	Оптимальный диапазон для зарядки.
От 0 до 20 °C (от 32 до 68 °F) От 45 до 50 °C (от 113 до 122 °F)	Зарядка замедляется для оптимизации в соответствии с требованиями JEITA для аккумулятора.
Ниже 0 °C (32 °F) Выше 50 °C (122 °F)	Зарядка прекращается.
Выше 58 °C (136 °F)	Устройство выключается.

Чтобы зарядить устройство с помощью базовой станции:

1. Подсоедините аксессуар для зарядки к подходящему источнику питания.
2. Установите устройство в разъем, чтобы начать зарядку. Убедитесь, что устройство установлено надлежащим образом.



Устройство включится, и начнется зарядка. В процессе зарядки устройства светодиодный индикатор зарядки/уведомлений мигает желтым, а когда устройство полностью зарядится, начинает непрерывно светиться зеленым.

См. также

[Индикаторы зарядки](#)

Зарядка запасного аккумулятора

В этом разделе приведена информация о зарядке запасного аккумулятора. Для достижения наилучших результатов используйте только аксессуары для зарядки и аккумуляторы Zebra.

1. Вставьте запасной аккумулятор в соответствующий разъем.

2. Убедитесь, что аккумулятор установлен надлежащим образом.

Светодиодный индикатор зарядки запасного аккумулятора начнет мигать, указывая на выполнение зарядки.

Аккумулятор заряжается от полностью разряженного состояния до 90% приблизительно за 2,5 часа и от полностью разряженного состояния до 100% приблизительно за 3,5 часа. В большинстве случаев 90% заряда достаточно для использования в течение дня. В зависимости от профиля использования полного заряда (100%) может хватать приблизительно на 14 часов эксплуатации.


Индикаторы зарядки

Светодиодный индикатор зарядки/уведомлений на устройстве указывает состояние зарядки.

Таблица 1 Состояния светодиодного индикатора зарядки/уведомлений

Состояние	Цвет светодиодного индикатора	Значение
Выключено		Устройство не заряжается. <ul style="list-style-type: none"> • Устройство неправильно установлено в базовую станцию или неправильно подключено к источнику питания. • На зарядное устройство / базовую станцию не подается питание.
Медленно мигает желтым (1 раз каждые 4 секунды)		Устройство заряжается.
Медленно мигает красным (1 раз каждые 4 секунды)		Устройство заряжается, но срок службы аккумулятора подходит к концу.
Непрерывно светится зеленым		Зарядка завершена.
Непрерывно светится красным		Зарядка завершена, но срок службы аккумулятора подходит к концу.
Быстро мигает желтым (2 раза в секунду)		Ошибка зарядки, например: <ul style="list-style-type: none"> • Температура выходит за установленный нижний или верхний предел. • Зарядка не завершается слишком долго (обычно 12 часов).

Таблица 1 Состояния светодиодного индикатора зарядки/уведомлений (Continued)

Состояние	Цвет светодиодного индикатора	Значение
Быстро мигает красным (2 раза в секунду)		Ошибка зарядки, и срок службы аккумулятора подходит к концу. Например: <ul style="list-style-type: none"> Температура выходит за установленный нижний или верхний предел. Зарядка не завершается слишком долго (обычно 12 часов).

Аксессуары для зарядки

Для зарядки устройства и/или запасного аккумулятора используйте один из следующих аксессуаров.

Зарядка и обмен данными

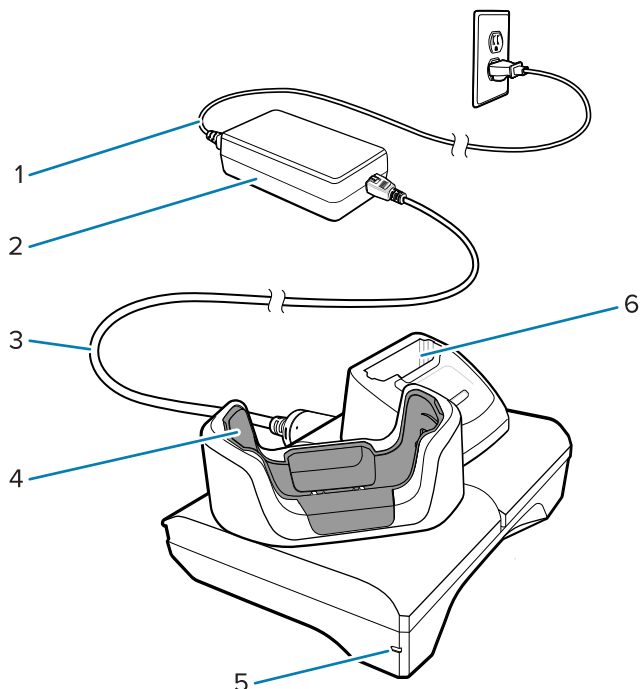
Описание	Номер по каталогу	Зарядка		Обмен данными	
		Аккумулятор (в устройстве)	Запасной аккумулятор	USB	Ethernet
Базовая станция только для зарядки с 1 разъемом	CRD-NGTC7-2SC1B	Да	Да	Нет	Нет
Базовая станция с 1 разъемом и портом Ethernet	CRD-NGTC7-2SE1B	Да	Да	Да	Да
Зарядная базовая станция с 5 разъемами	CRD-NGTC7-5SC5D	Да	Нет	Нет	Нет
Базовая станция с 5 разъемами и портом Ethernet	CRD-NGTC7-5SE5D	Да	Нет	Нет	Да
Базовая станция только для зарядки с 4 разъемами и зарядным устройством для аккумуляторов	CRD-NGTC7-5SC4B	Да	Да	Нет	Нет
Зарядный кабель USB	CBL-TC5X-USBC2A-01	Да	Нет	Да	Нет

Базовая станция только для зарядки с 1 разъемом

Эта базовая станция с портом USB обеспечивает подачу питания и соединение с главным устройством.



ВНИМАНИЕ! Следуйте указаниям по безопасному обращению с аккумулятором, изложенным в справочном руководстве по продукту.



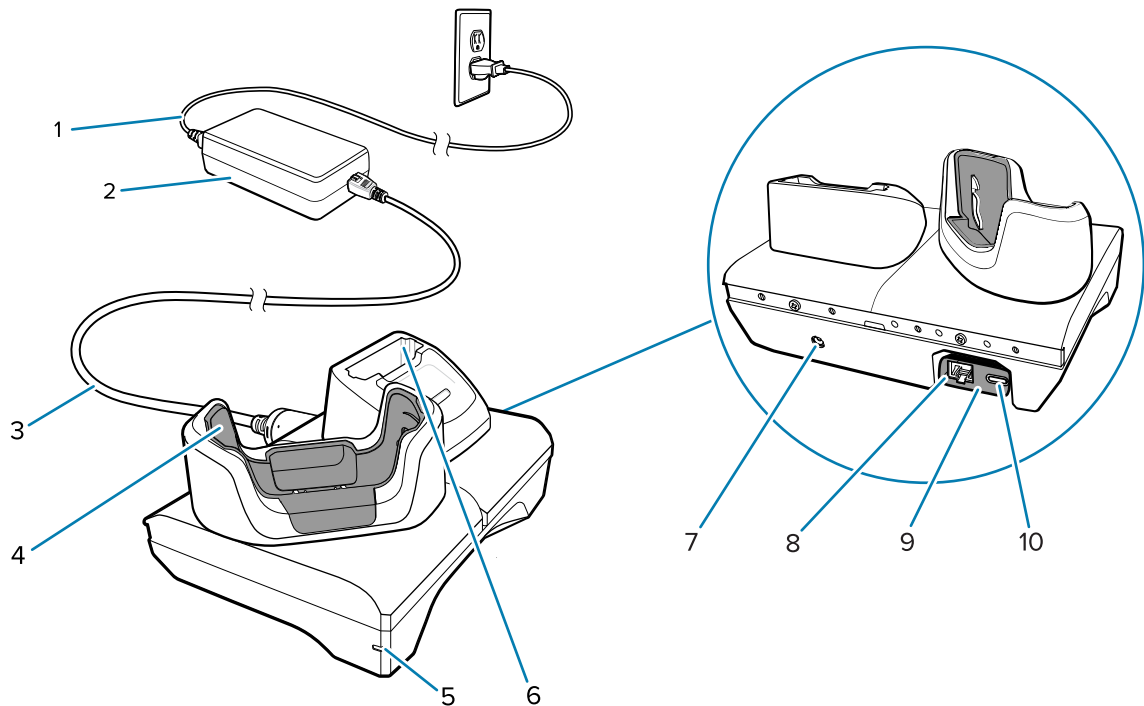
1	Кабель питания переменного тока
2	Блок питания
3	Кабель питания постоянного тока
4	Разъем для зарядки устройства
5	Светодиодный индикатор питания
6	Разъем для зарядки запасных аккумуляторов

Базовая станция с 1 разъемом и портами USB/Ethernet

Эта базовая станция с портом Ethernet обеспечивает подачу питания и соединение с главным устройством.



ВНИМАНИЕ! Следуйте указаниям по безопасному обращению с аккумулятором, изложенным в справочном руководстве по продукту.



1	Кабель питания переменного тока
2	Блок питания
3	Кабель питания постоянного тока
4	Разъем для зарядки устройства
5	Светодиодный индикатор питания
6	Разъем для зарядки запасных аккумуляторов
7	Входной разъем для кабеля питания постоянного тока
8	Порт Ethernet (на комплекте модуля USB/Ethernet)
9	Комплект модуля USB/Ethernet
10	Порт USB (на комплекте модуля USB/Ethernet)

Базовая станция только для зарядки с 5 разъемами

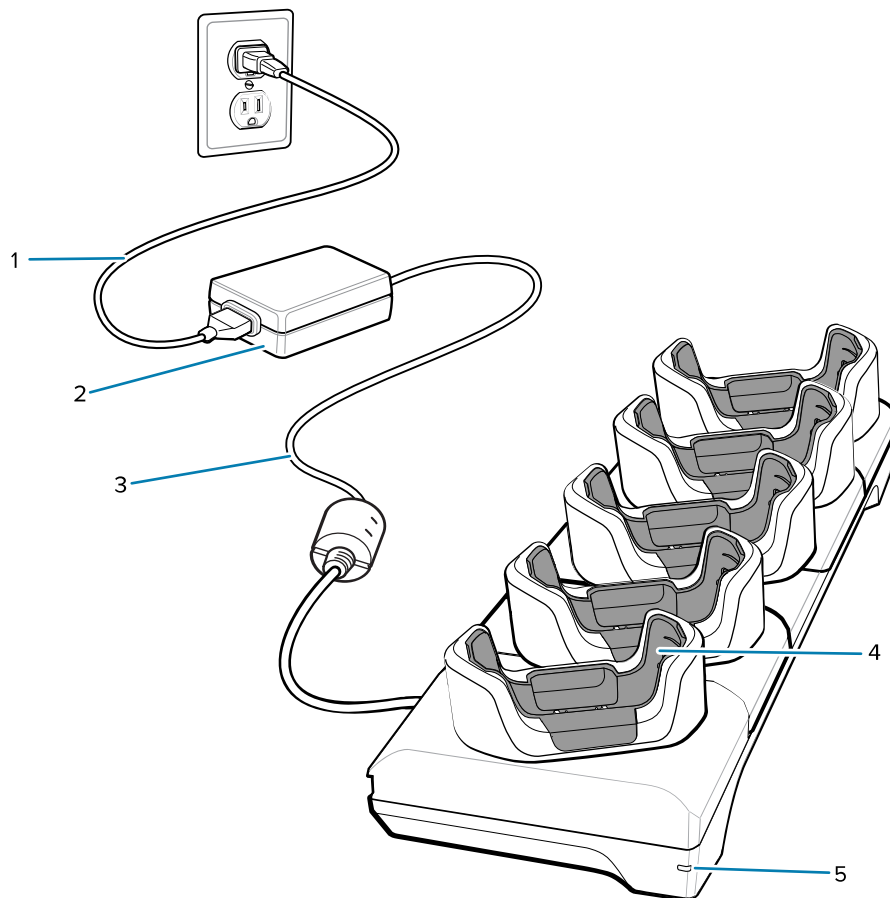


ВНИМАНИЕ! Следуйте указаниям по безопасному обращению с аккумулятором, изложенным в справочном руководстве по продукту.

Базовая станция только для зарядки с 5 разъемами:

- Обеспечивает подачу 5 В постоянного тока для работы устройства.
- Обеспечивает одновременную зарядку до пяти устройств или до четырех устройств и одного четырехместного зарядного устройства для аккумуляторов при использовании адаптера зарядного устройства для аккумуляторов.

- Состоит из базовой станции и насадок, которые можно настроить в соответствии с различными требованиями к зарядке.



1	Кабель питания переменного тока
2	Блок питания
3	Кабель питания постоянного тока
4	Разъем для зарядки устройства
5	Светодиодный индикатор питания

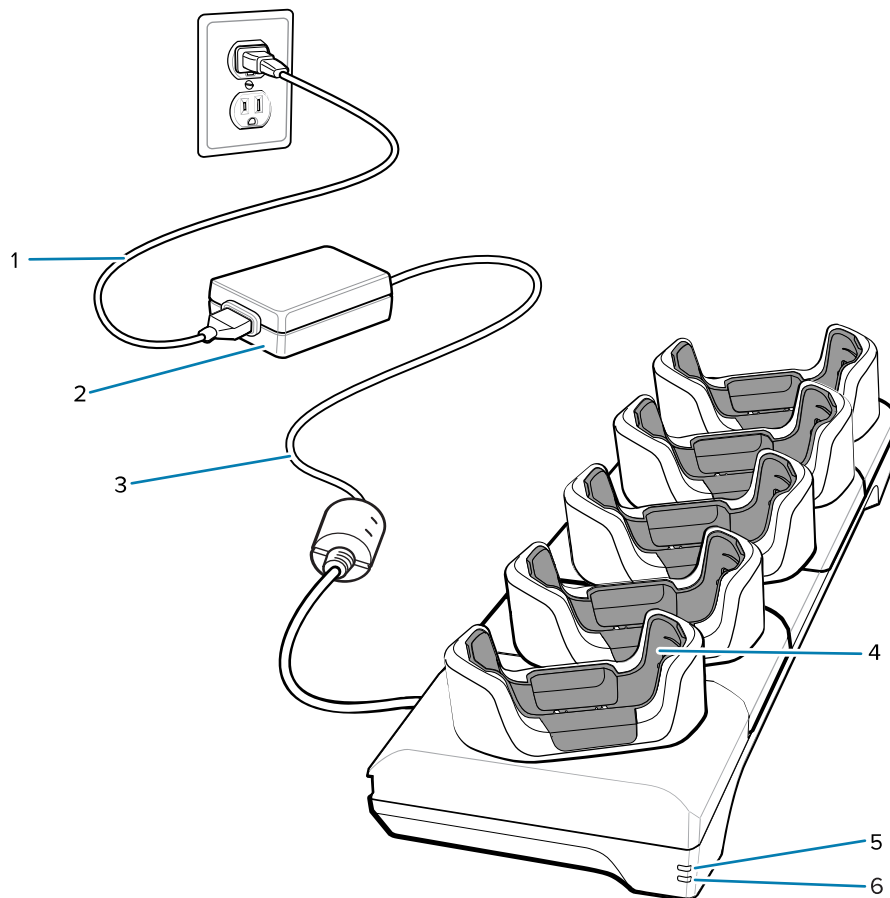
Базовая станция с 5 разъемами и портом Ethernet



ВНИМАНИЕ!: Следуйте указаниям по безопасному обращению с аккумулятором, изложенным в справочном руководстве по продукту.

Базовая станция с 5 разъемами и портом Ethernet:

- Обеспечивает подачу 5,0 В постоянного тока для работы устройства.
- Позволяет подключить до пяти устройств к сети Ethernet.
- Обеспечивает одновременную зарядку до пяти устройств или до четырех устройств и четырех аккумуляторов при использовании адаптера четырехместного зарядного устройства для аккумуляторов.



1	Кабель питания переменного тока
2	Блок питания
3	Кабель питания постоянного тока
4	Разъем для зарядки устройства
5	Светодиодный индикатор 1000Base-T
6	Светодиодный индикатор 10/100Base-T

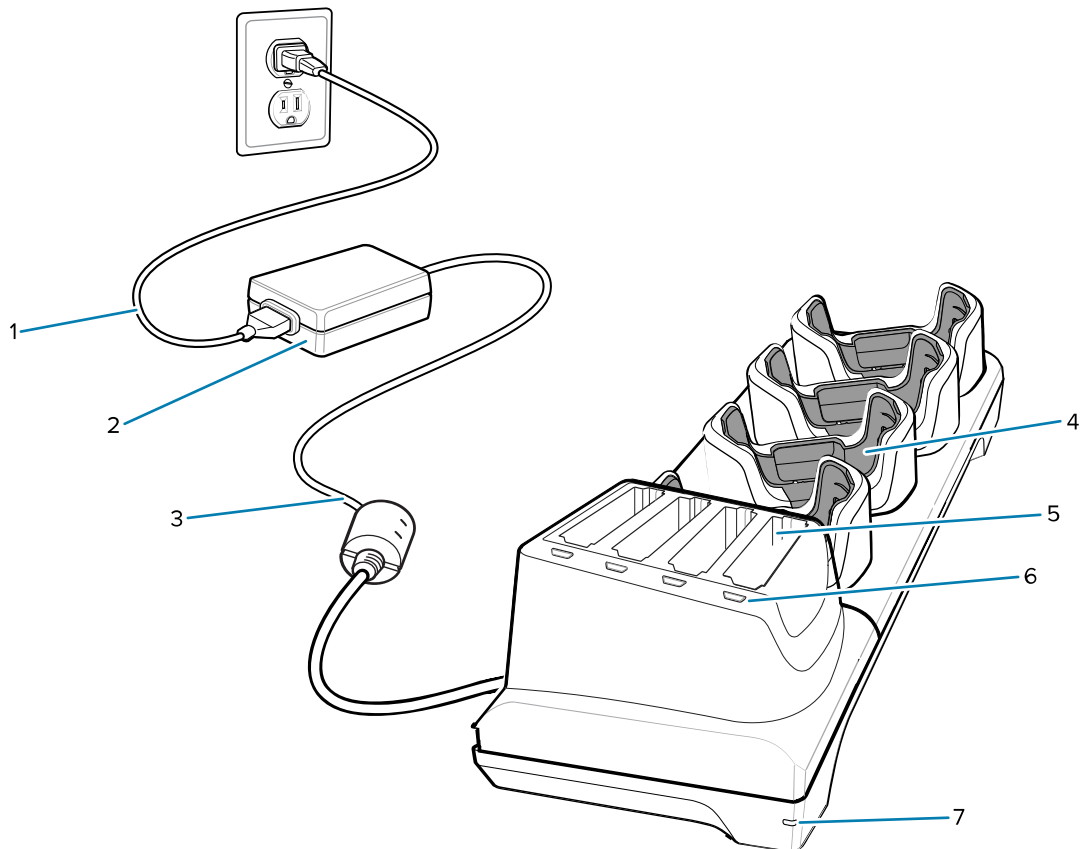
Базовая станция только для зарядки с 4 разъемами и зарядным устройством для аккумуляторов



ВНИМАНИЕ! Следуйте указаниям по безопасному обращению с аккумулятором, изложенным в справочном руководстве по продукту.

Базовая станция только для зарядки с 4 разъемами и зарядным устройством для аккумуляторов:

- Обеспечивает подачу 5 В постоянного тока для работы устройства.
- Обеспечивает одновременную зарядку до четырех устройств и до четырех запасных аккумуляторов.



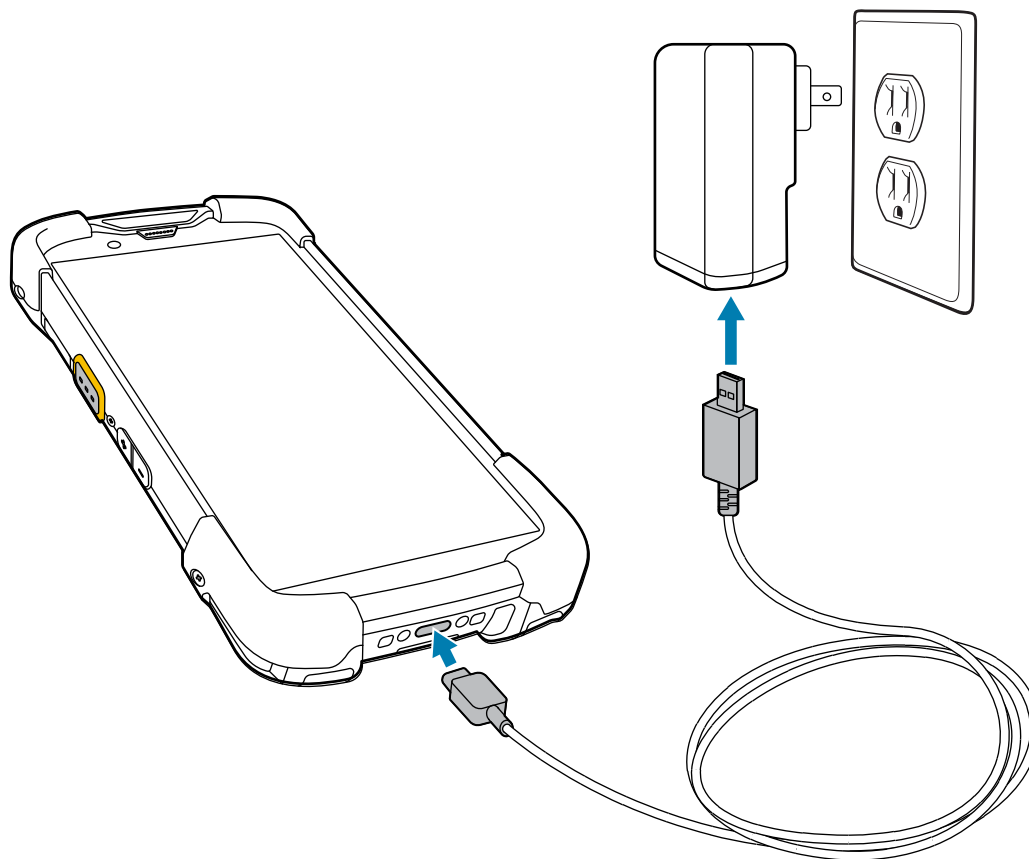
1	Кабель питания переменного тока
2	Блок питания
3	Кабель питания постоянного тока
4	Разъем для зарядки устройства
5	Разъем для зарядки запасных аккумуляторов
6	Светодиодный индикатор зарядки запасных аккумуляторов
7	Светодиодный индикатор питания

Зарядный кабель USB-C

Кабель USB-C подсоединяется к нижней части устройства и легко отсоединяется, когда не используется. При подключении к устройству он обеспечивает зарядку и позволяет устройству передавать данные на главный компьютер.



ВНИМАНИЕ! Следуйте указаниям по безопасному обращению с аккумулятором, изложенным в справочном руководстве по продукту.



Сканирование с помощью встроенного имидж-сканера

Для считывания штрихкодов требуется приложение с поддержкой сканирования. На устройстве установлено приложение DataWedge для работы с имидж-сканером, декодирования данных штрихкодов и отображения содержимого штрихкодов.

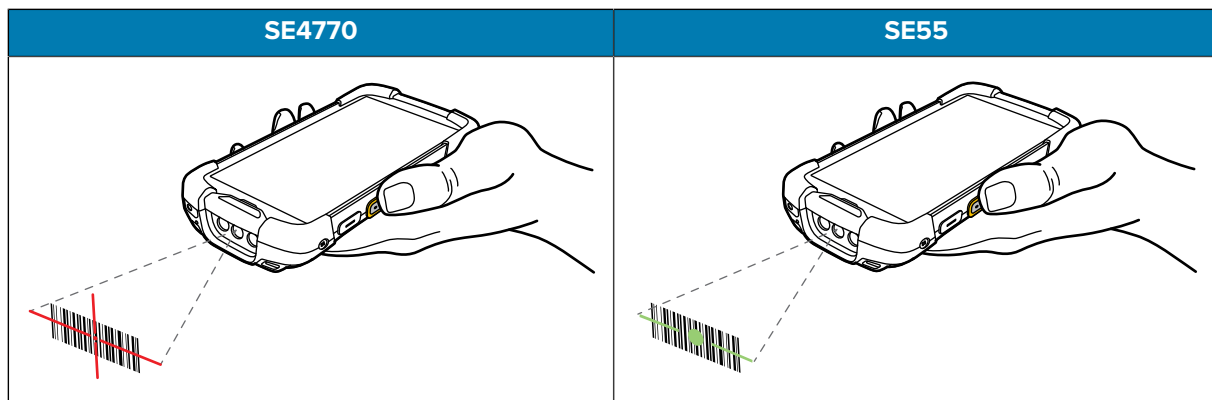


ПРИМЕЧАНИЕ.: SE55 отображает зеленую прицельную метку "тире-точка-тире". Имидж-сканер SE4770 отображает красную прицельную метку в виде перекрестия.

1. Убедитесь, что на устройстве открыто приложение и текстовое поле находится в фокусе (текстовый курсор расположен в текстовом поле).
2. Наведите выходное окно, расположенное в верхней части устройства, на штрихкод или QR-код.

3. Нажмите и удерживайте кнопку сканирования.

Устройство спроецирует прицельную рамку.



ПРИМЕЧАНИЕ.: Декодирование в имидж-сканере обычно происходит мгновенно. Если устройство работает в режиме списка выбора, имидж-сканер не будет выполнять декодирование штрихкода, пока красное перекрестье или зеленая метка "тире-точка-тире" не коснется штрихкода.

4. Убедитесь, что штрихкод находится внутри области, формируемой прицельной рамкой.

Рисунок 3 Прицельные рамки

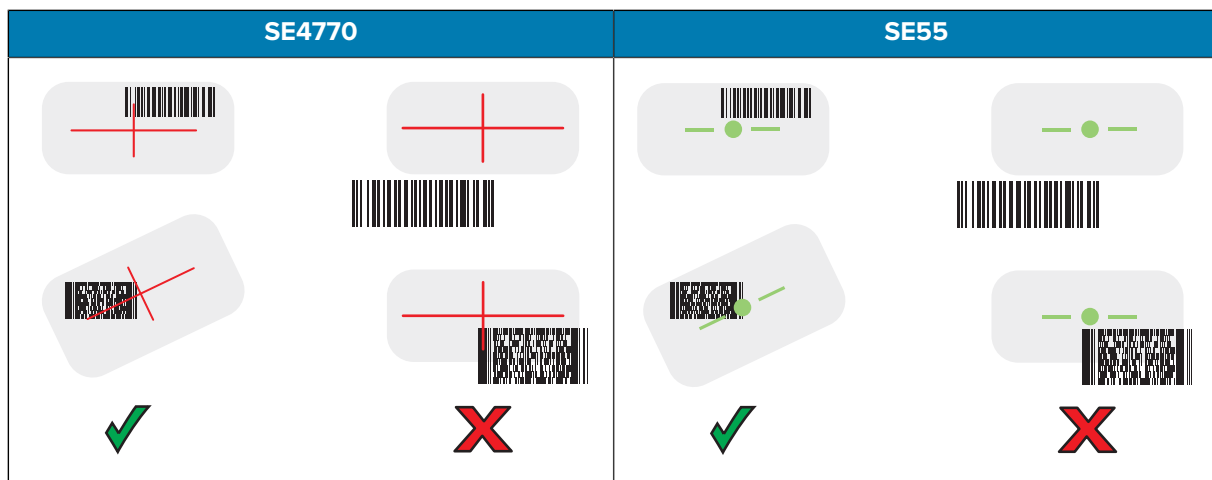
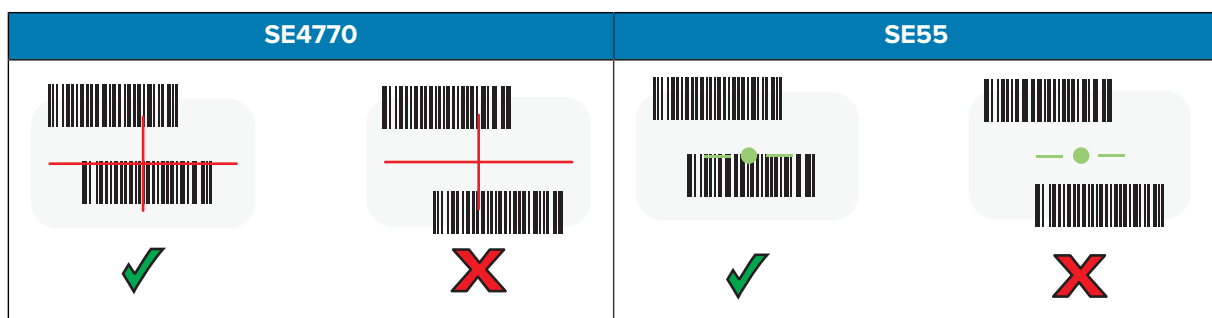


Рисунок 4 Режим списка выбора при наличии нескольких штрихкодов в прицельной рамке



По умолчанию для индикации успешного декодирования штрихкода или QR-кода светодиодный индикатор считывания данных начинает светиться зеленым и на устройстве воспроизводится звуковой сигнал.



ПРИМЕЧАНИЕ.: Пока нажата кнопка сканирования, устройство повторяет действия, необходимые для создания цифрового изображения (снимка) нечеткого или трудного для считывания штрихкода.

5. Отпустите кнопку сканирования.

В текстовом поле на устройстве отобразятся данные штрихкода или QR-кода.

Рекомендации по эргономике

Не сгибайте запястье слишком сильно, например как показано ниже, при использовании устройства.

