

TC73 Dokunmatik Bilgisayar



ZEBRA

Hızlı Başlangıç Kılavuzu

2024/01/24

ZEBRA ve stil verilmiş Zebra kafası, Zebra Technologies Corporation şirketinin ticari markaları olup dünya genelinde birçok yetkili bölgede kayıtlıdır. Diğer tüm ticari markalar ilgili sahiplerinin mülkiyetindedir. ©2024 Zebra Technologies Corporation ve/veya iştirakleri. Tüm hakları saklıdır.

Bu belgede yer alan bilgiler, önceden bildirimde bulunmaksızın değiştirilebilir. Belgede bilgileri verilen yazılım; lisans anlaşması veya gizlilik sözleşmesi kapsamında kullanıma sunulmaktadır. Yazılım, yalnızca ilgili sözleşmelerin hükümleri uyarınca kullanılabilir veya kopyalanabilir.

Yasal açıklamalar veya mülkiyet bildirimleri hakkında daha fazla bilgi için lütfen şu adresi ziyaret edin:

YAZILIM: zebra.com/linkoslegal.

TELİF HAKLARI VE TİCARİ MARKALAR: zebra.com/copyright.

PATENT: ip.zebra.com.

GARANTİ: zebra.com/warranty.

SON KULLANICI LİSANS SÖZLEŞMESİ: zebra.com/eula.

Kullanım Koşulları

Mülkiyet Bildirimi

Bu kılavuz, Zebra Technologies Corporation ve bağlı kuruluşlarının ("Zebra Technologies") özel mülkiyetindeki bilgileri içerir. Kılavuzun münferit amacı, işbu belgeyle tanımlanan ekipmanı kullanan ve ekipmanın bakımını yapan taraflara bilgi sunmaktır. Özel mülkiyetindeki bu bilgiler, Zebra Technologies'in açık ve yazılı izni olmadan başka hiçbir amaçla kullanılamaz, kopyalanamaz veya başka taraflara ifşa edilemez.

Ürün Geliştirmeleri

Ürünlerin sürekli olarak geliştirilmesi, Zebra Technologies'in ilkelerinden biridir. Tüm teknik özellikler ve tasarımlar önceden bildirimde bulunulmaksızın değiştirilebilir.

Sorumluluk Reddi

Zebra Technologies, yayınladığı Mühendislik teknik özellik belgelerinin ve kılavuzların doğru olmasını sağlamak için gerekli adımları atmaktadır. Ancak zaman zaman hatalar meydana gelebilir. Zebra Technologies, bu tür hataları düzeltme hakkını saklı tutar ve bunlardan kaynaklanan sorumlulukları reddeder.

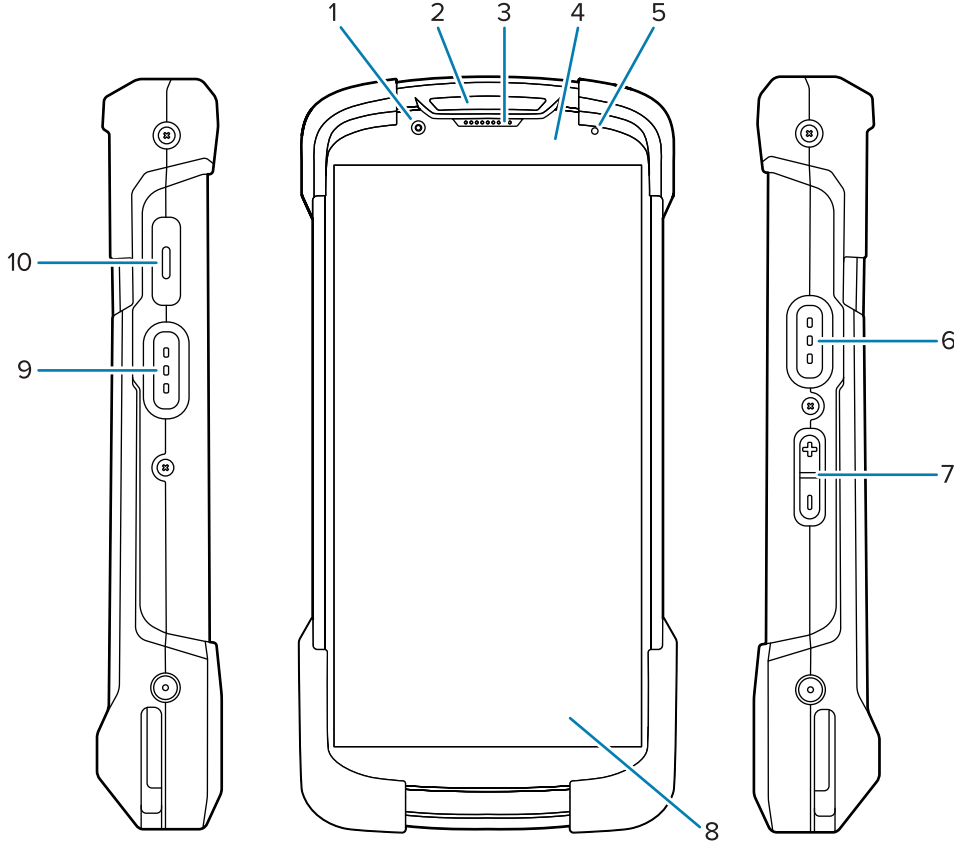
Sorumluluğun Sınırlandırılması

Zebra Technologies veya birlikte verilen diğer ürünlerin (donanım ve yazılım dahil) tasarımında, üretiminde ve teslim edilmesinde yer alan hiçbir taraf, her ne koşul altında olursa olsun bu ürünün kullanımından kaynaklanan ya da kullanımı veya yanlış kullanımı sonucu meydana gelen hasarlardan (işletme kârı kaybı, işin sekteye uğraması veya işletme bilgilerinin kaybedilmesi gibi dolaylı zararlar dahil ve bunlarla sınırlı olmamak koşuluyla) sorumlu değildir. Zebra Technologies'in bu potansiyel zararlar konusunda uyarılmış olması durumu değiştirmez. Bazı yargı bölgeleri, kazara veya netice kabilinden doğan zararların hariç tutulmasına veya sınırlandırılmasına izin vermemektedir. Bu nedenle yukarıdaki sınırlandırma veya istisna sizin için geçerli olmayabilir.

Özellikler

Bu bölümde TC73 dokunmatik bilgisayarın özellikleri listelenmektedir.

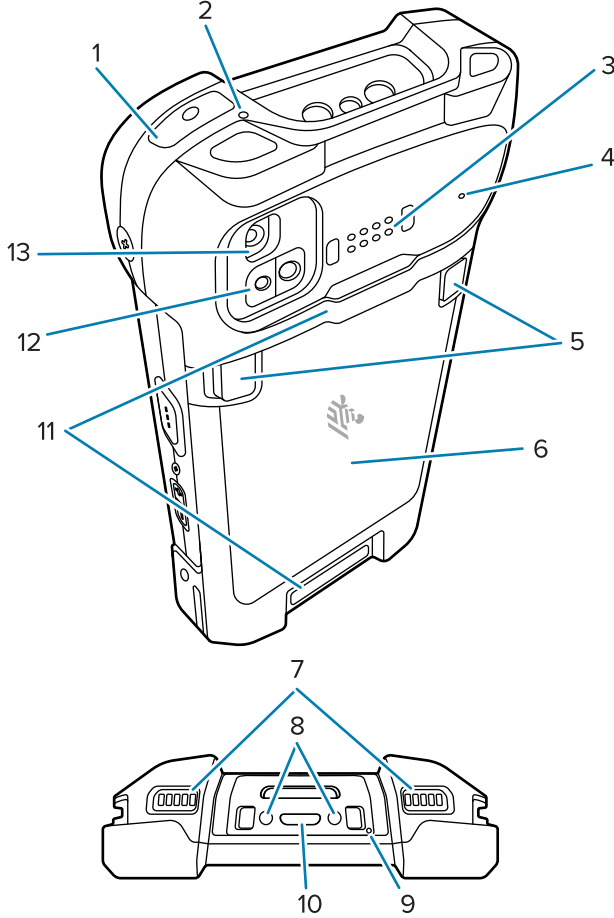
Şekil 1 Önden ve Yandan Görünümler




Sayı	Öge	Açıklama
1	8 MP ön kamera	Fotoğraf ve video çeker.
2	Tarama LED'i	Veri alma durumunu belirtir.
3	Alıcı	Ahize modunda ses çalmak için kullanılır.
4	Yakınlık/ışık sensörü	Ekran arka ışık yoğunluğunun kontrolü için yakınlığı ve ortam ışığını belirler.
5	Pil durumu LED'i	Şarj işlemi sırasında pilin şarj durumunu ve uygulama tarafından oluşturulan bildirimleri belirtir.
6, 9	Tarama düğmesi	Veri alma işlemi başlatır (programlanabilir).
7	Ses artırma/azaltma düğmesi	Sesi yükseltir ve kısar (programlanabilir).
8	6 inç dokunmatik ekran	Cihazı çalıştırmak için gerekli tüm bilgileri görüntüler.

Sayı	Öge	Açıklama
10	Bas-Konuş düğmesi	Genellikle Bas-Konuş iletişimleri için kullanılır. Başka anahtar kodları oluşturmak veya uygulamaları başlatacak şekilde kullanıcı tarafından yeniden programlanabilir.

Şekil 2 Arkadan, Üstten ve Altan Görünüm



Sayı	Öge	Açıklama
1	Güç düğmesi	Ekranı açar ve kapatır. Cihazı sıfırlamak, kapatmak veya pil değiştirmek için basılı tutun.
2, 4, 9	Mikrofon	Gürültü önleme için kullanılır.
3	Arka ortak G/Ç 8 pim	Kablolar ve aksesuarlar aracılığıyla ana bilgisayar ile iletişimi, ses, cihaz şarjını sağlar.
5	Pil serbest bırakma mandalları	Pili çıkarmak için her iki mandalı da sıkın ve yukarı kaldırın.
6	Pil	Cihaza güç sağlar.
7	Hoparlör	Video oynatma ve müzik çalma için ses çıkışı sağlar. Hoparlör modunda ses sağlar.
8	DC giriş pimleri	Şarj için güç/topraklama (5 V ila 9 V).

Sayı	Öge	Açıklama
10	USB Type C yuvası	Standart USB-C kablosu aracılığıyla güç ve iletişim sağlar.
11	El kayışı bağlantı noktaları	El kayışı için bağlantı noktaları.
12	ToF modülü	Kamera ile nesne arasındaki mesafeyi çözmek için uçuş süresi tekniklerini kullanır.  NOT: ToF özelliği yalnızca premium yapılandırmalarda mevcuttur.
13	16 MP flaşlı arka kamera	Kameraya aydınlatma sağlamak için flaşla fotoğraf ve video çeker.

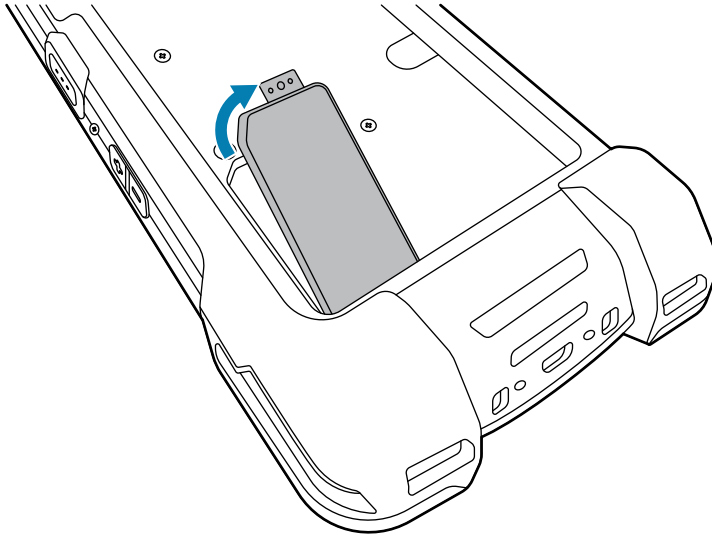
MicroSD Kart Takma

microSD kart yuvası ikinci bir kalıcı depolama alanı sağlar. Yuva, pil takımının altındadır. Daha fazla bilgi edinmek için kart ile birlikte verilen belgelere bakın ve üreticinin kullanım tavsiyelerine uyun.



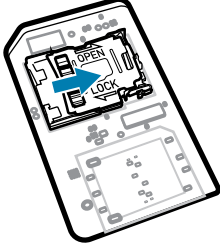
DİKKAT—ESD: microSD kartın hasar görmesinden kaçınmak için gerekli elektrostatik boşalma (ESD) önlemlerini uygulayın. Uygun ESD önlemleri arasında, bunlarla sınırlı olmamak kaydıyla, ESD matı üzerinde çalışılması ve operatörün uygun şekilde topraklanması bulunmaktadır.

1. Erişim kapağını çıkarın.

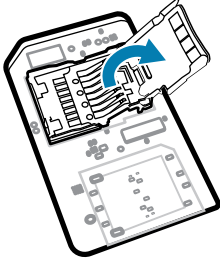


NOT: Bazı cihazlarda, bölmeye yetkisiz erişimi engellemek için özel bir vida ile sabitlenen bir kilitleme kapağı bulunur.

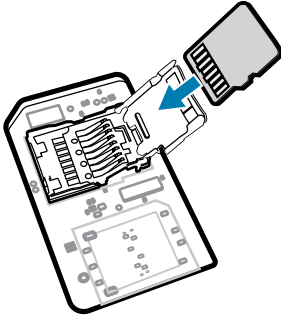
2. microSD kart tutucusunu kaydırarak Açık konuma getirin.



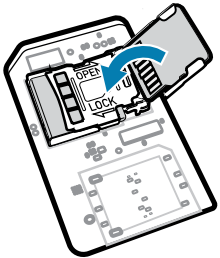
3. microSD kart tutucu kapağını kaldırın.



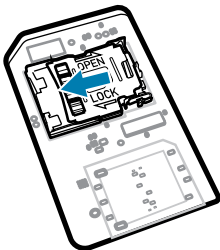
4. microSD kartı kart tutucuya takın ve kartın kapağın iki tarafındaki tutma tırnaklarına kayarak oturduğundan emin olun.



5. microSD kart tutucu kapağını kapatın.



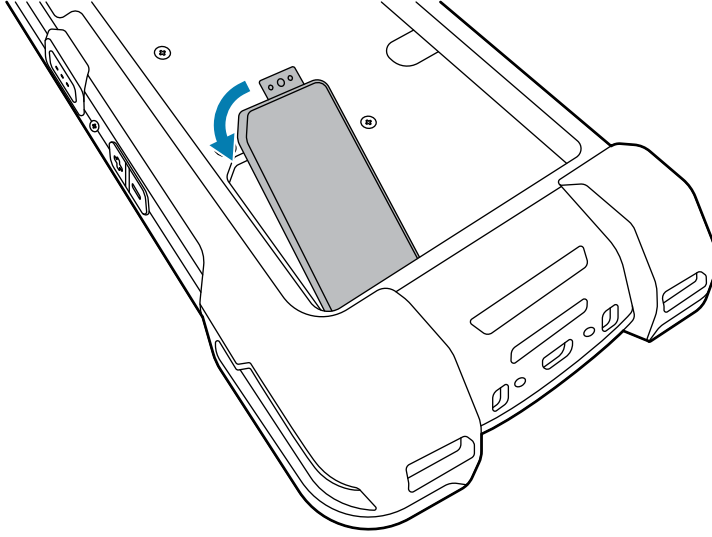
6. microSD kart tutucu kapağını kaydırarak Kilitli konuma getirin.





ÖNEMLİ: Düzgün cihaz sızdırmazlığını sağlamak için erişim kapağının yerine takılıp sıkıca oturtulması gerekir.

7. Erişim kapağını geri takın.



Pili Takma veya Çıkarma

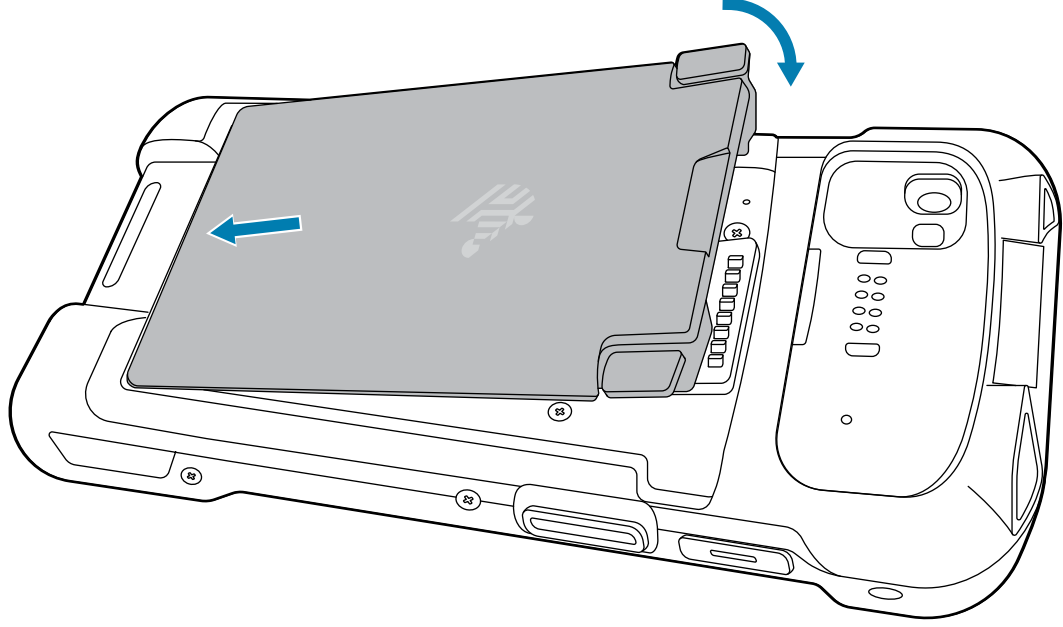
Bu bölümde, bir pilin cihaza nasıl takılacağı ve cihazdan nasıl çıkarılacağı açıklanmaktadır.



NOT: Pil bölmesine etiket, öge etiketi, gravür, çıkartma veya başka nesnelere yerleştirmeyin. Aksi takdirde, cihazın veya aksesuarların hedeflenen performansı alınamayabilir. Sızdırmazlık [Giriş Koruması (IP)], darbe performansı (düşme ve yuvarlanma), işlevsellik veya ısıya dayanıklılık gibi performans düzeyleri bu durumdan etkilenebilir.

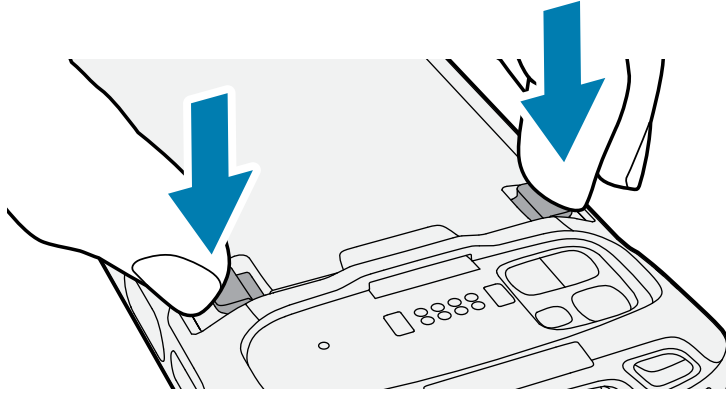
1. Pili takmak için:

- Pili önce alt tarafı girecek şekilde cihazın arkasındaki pil bölmesine takın.
- Pili yerine oturana kadar bastırın.

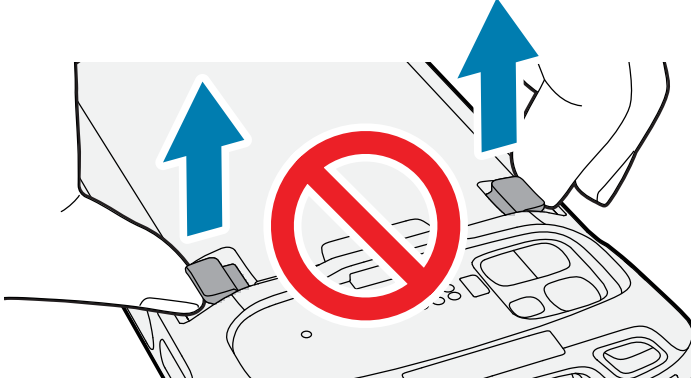


2. Pili çıkarmak için:

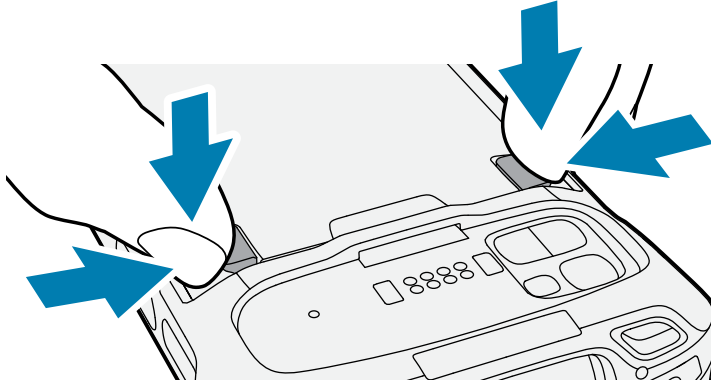
- İki pil mandalını aşağı doğru bastırın.



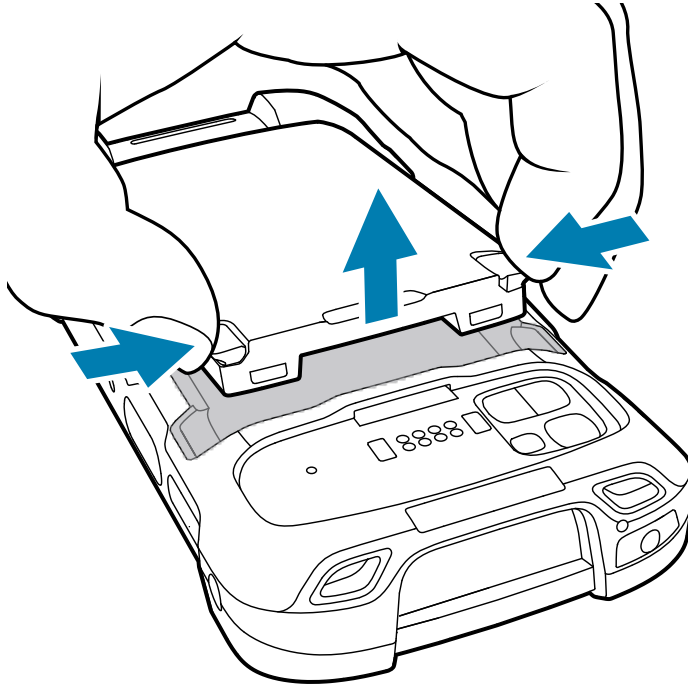
DİKKAT: Pili çekerken mandalların altına parmaklarınızı sokmaya çalışmayın. Mandallar hasar görebilir.



- b) Mandalları aşağı bastırırken, iki mandalı cihazın ortasına doğru bastırın. Pili serbest bırakmak için mandallar tamamen bastırılmalıdır.



- c) Cihazdaki pili kaldırın.



BLE Beacon'a Sahip Şarj Edilebilir Lityum İyon PİL Kullanma

Bu cihaz, BLE Beacon'a olarak tanımak için şarj edilebilir lityum iyon pil kullanır. BLE Beacon etkinleştirildiğinde pil, pil bitmesi nedeniyle cihaz kapatıldıktan sonra 7 güne kadar BLE sinyali iletir.



NOT: Cihaz, yalnızca cihaz kapalıyken veya Uçak Modundayken bir Bluetooth uyarısı iletir.

İkincil BLE ayarlarının yapılandırılması hakkında daha fazla bilgi için bkz. techdocs.zebra.com/emdk-for-android/11-0/mx/beaconmgr/.

Cihazı Şarj Etme

İdeal şarj sonuçları alabilmek için yalnızca Zebra şarj aksesuarlarını ve pillerini kullanın. Pilleri, oda sıcaklığında ve cihaz uyku modundayken şarj edin.

Tamamen bitmiş standart pil yaklaşık 2 saatte %90, yaklaşık 3 saatte %100 şarj olur. Genellikle, %90 şarj günlük kullanım için yeterlidir. Tamamen dolu %100 şarj, kullanım profiline bağlı olarak yaklaşık 14 saatlik kullanım sunabilir.



ÖNEMLİ: zebra.com/batteries adresindeki Pil Hakkında En İyi Uygulamalar dosyasında açıklanan pil güvenliği yönergelerine uyun.

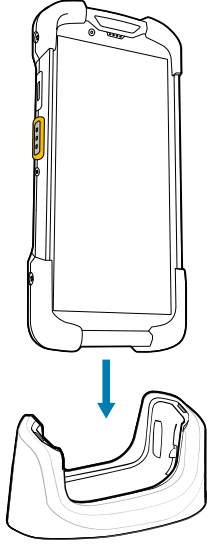
Cihaz veya aksesuar, pil şarjını her zaman güvenli ve akıllı bir şekilde gerçekleştirir. Cihaz veya aksesuar, şarj etme işleminin anormal sıcaklıklara bağlı olarak devre dışı bırakılması halinde ilgili LED aracılığıyla bildirimde bulunur ve cihaz ekranında bir bildirim görüntülenir.

Sıcaklık	Pil Şarj İşlemi Davranışı
20 ila 45°C (68°F ila 113°F)	İdeal şarj aralığı.
0 ila 20°C (32 ila 68°F) 45 ila 50°C (113 ila 122°F)	Hücrenin JEITA gereksinimlerini optimize etmek için şarj işlemi yavaşlar.
0°C'nin (32°F) altında 50°C'nin (122°F) üzerinde	Şarj işlemi durur.
58°C'nin (136°F) üzerinde	Cihaz kapanır.

Cihazı şarj ünitesi kullanarak şarj etmek için:

1. Şarj aksesuarını uygun güç kaynağına bağlayın.

2. Cihazı yuvaya takarak şarj etmeye başlayın. Cihazın yerine tam olarak oturduğundan emin olun.



Cihaz açılır ve şarj olmaya başlar. Şarj/Bildirim LED'i, cihazın şarj işlemi sırasında sarı renkte yanıp söner; cihaz tam olarak şarj olduğunda ise sabit bir şekilde yeşil renkte yanar.

Ayrıca Bkz.

[Şarj Göstergeleri](#)

Yedek Pili Şarj Etme

Bu bölümde yedek pilin şarj edilmesi ile ilgili bilgiler verilmektedir. İdeal şarj sonuçları alabilmek için yalnızca Zebra şarj aksesuarlarını ve pillerini kullanın.

1. Yedek pil yuvasına yedek pil takın.
2. Pilin uygun bir şekilde takıldığından emin olun.

Yedek Pil Şarj LED'i yanıp sönerek cihazın şarj edildiğini gösterir.

Tamamen bitmiş pil yaklaşık 2,5 saatte %90, yaklaşık 3,5 saatte %100 şarj olur. Genellikle, %90 şarj günlük kullanım için yeterlidir. Tamamen dolu %100 şarj, kullanım profiline bağlı olarak yaklaşık 14 saatlik kullanım sunabilir.







Şarj Göstergeleri

Cihazdaki şarj/bildirim LED'i, şarj durumunu gösterir.

Tablo 1 Şarj/Bildirim LED'i Şarj Göstergeleri

Durum	LED Rengi	Göstergeler
Kapalı	○	<p>Cihaz şarj olmuyor.</p> <ul style="list-style-type: none"> • Cihaz, üniteye veya güç kaynağına doğru bir şekilde takılmamış. • Şarj cihazına/üniteye güç gelmiyor.

Tablo 1 Şarj/Bildirim LED'i Şarj Göstergeleri (Continued)

Durum	LED Rengi	Göstergeler
Yavaş Yanıp Sönen Sarı (4 saniyede 1 yanıp sönme)		Cihaz şarj oluyor.
Yavaş Yanıp Sönen Kırmızı (4 saniyede 1 yanıp sönme)		Cihaz şarj oluyor ancak pil, kullanım ömrünü doldurmuş.
Sabit Yeşil		Şarj tamamlandı.
Sabit Kırmızı		Şarj işlemi tamamlanmıştır ancak pil, kullanım ömrünü doldurmuş.
Hızlı Yanıp Sönen Sarı (Saniyede 2 yanıp sönme)		Şarj hatası, örneğin: <ul style="list-style-type: none"> Sıcaklık çok düşük ya da çok yüksek. Şarj işlemi çok uzun sürmüş ve tamamlanamamış (genellikle on iki saat sürer).
Hızlı Yanıp Sönen Kırmızı (Saniyede 2 yanıp sönme)		Şarj hatası ve pil, kullanım ömrünü doldurmuş. Örneğin: <ul style="list-style-type: none"> Sıcaklık çok düşük ya da çok yüksek. Şarj işlemi çok uzun sürmüş ve tamamlanamamış (genellikle 12 saat sürer).

Şarj Aksesuarları

Cihazı ve/veya yedek pili şarj etmek için aşağıdaki aksesuarlardan birini kullanın.

Şarj Etme ve İletişim

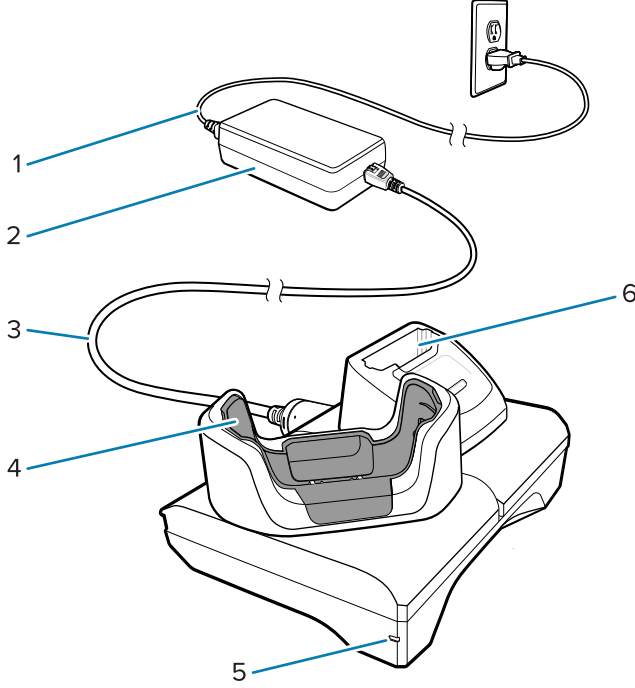
Açıklama	Parça Numarası	Şarj Etme		İletişim	
		Pil (Cihaz İçerisinde)	Yedek Pil	USB	Ethernet
1 Yuvalı Yalnızca Şarj Ünitesi	CRD-NGTC7-2SC1B	Evet	Evet	Hayır	Hayır
1 Yuvalı Ethernet Ünitesi	CRD-NGTC7-2SE1B	Evet	Evet	Evet	Evet
5 Yuvalı Şarj Ünitesi	CRD-NGTC7-5SC5D	Evet	Hayır	Hayır	Hayır
5 Yuvalı Ethernet Ünitesi	CRD-NGTC7-5SE5D	Evet	Hayır	Hayır	Evet
4 Yuvalı Pil Şarj Cihazlı Yalnızca Şarj Ünitesi	CRD-NGTC7-5SC4B	Evet	Evet	Hayır	Hayır
Şarj/USB Kablosu	CBL-TC5X-USBC2A-01	Evet	Hayır	Evet	Hayır

1 Yuvalı Yalnızca Şarj Ünitesi

Bu USB şarj ünitesi, güç ve ana bilgisayar ile iletişim sağlar.



DİKKAT: Ürün Referans Kılavuzu'nda açıklanan pil güvenliği yönergelerine uyduğunuzdan emin olun.



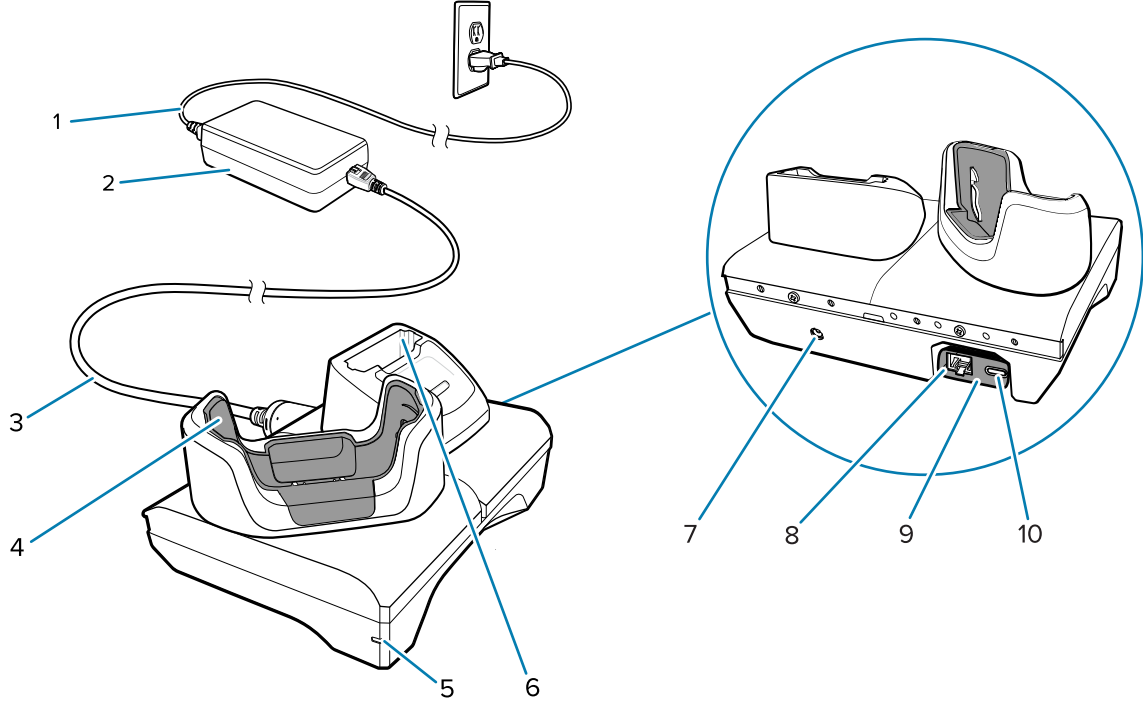
1	AC kablosu
2	Güç kaynağı
3	DC kablosu
4	Cihaz şarj yuvası
5	Güç LED'i
6	Yedek pil şarj yuvası

1 Yuvalı USB-Ethernet Ünitesi

Bu Ethernet ünitesi, güç ve ana bilgisayar ile iletişim sağlar.



DİKKAT: Ürün Referans Kılavuzu'nda açıklanan pil güvenliği yönergelerine uyduğunuzdan emin olun.



1	AC kablosu
2	Güç kaynağı
3	DC kablosu
4	Cihaz şarj yuvası
5	Güç LED'i
6	Yedek pil şarj yuvası
7	DC kablo girişi
8	Ethernet bağlantı noktası (USB - Ethernet modülü kitinde)
9	USB-Ethernet modülü kiti
10	USB bağlantı noktası (USB-Ethernet modülü kitinde)

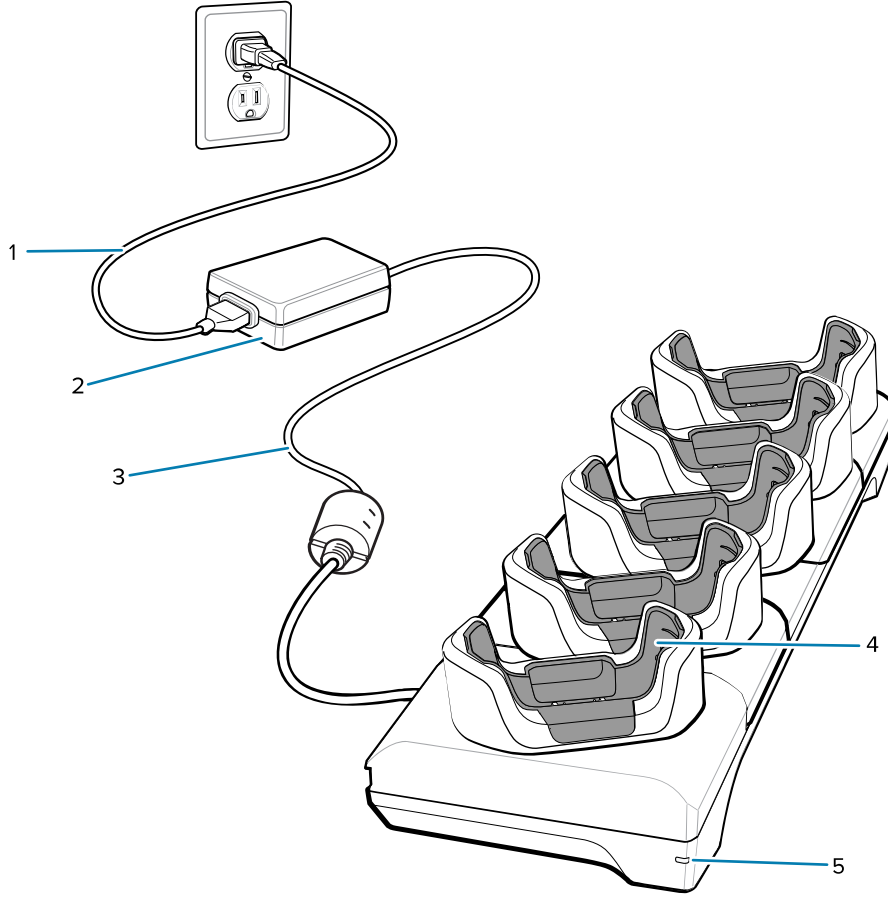
5 Yuvalı Yalnızca Şarj Ünitesi



DİKKAT: Ürün Referans Kılavuzu'nda açıklanan pil güvenliği yönergelerine uyduğunuzdan emin olun.

5 Yuvalı Yalnızca Şarj Ünitesi:

- Cihazın çalışması için 5 VDC güç sağlar.
- Pil Şarj Cihazı Adaptörü ile en fazla beş cihazı ve en fazla dört cihaz ve bir 4 Yuvalı Pil Şarj Cihazını aynı anda şarj edebilir.
- Bir baz ünite ve çeşitli şarj gereksinimlerine göre yapılandırılabilen yuvalardan oluşur.



1	AC kablosu
2	Güç kaynağı
3	DC kablosu
4	Cihaz şarj yuvası
5	Güç LED'i

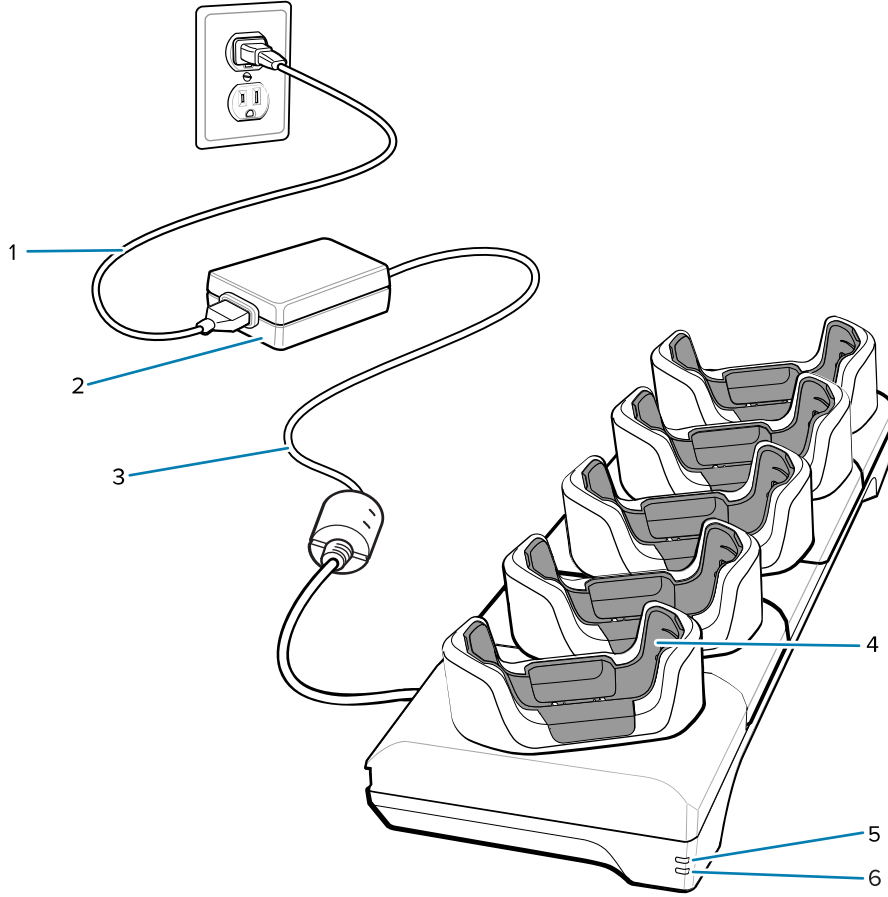
5 Yuvalı Ethernet Ünitesi



DİKKAT: Ürün Referans Kılavuzu'nda açıklanan pil güvenliği yönergelerine uyduğunuzdan emin olun.

5 Yuvalı Ethernet Ünitesi:

- Cihazın çalışması için 5,0 VDC güç sağlar.
- En fazla beş adet cihazı bir Ethernet ağına bağlar.
- 4 yuvalı pil şarj cihazı adaptörünü kullanarak aynı anda en fazla beş cihazı veya en fazla dört cihazı ve dört pili şarj eder.



1	AC kablosu
2	Güç kaynağı
3	DC kablosu
4	Cihaz şarj yuvası
5	1000Base-T LED
6	10/100Base-T LED

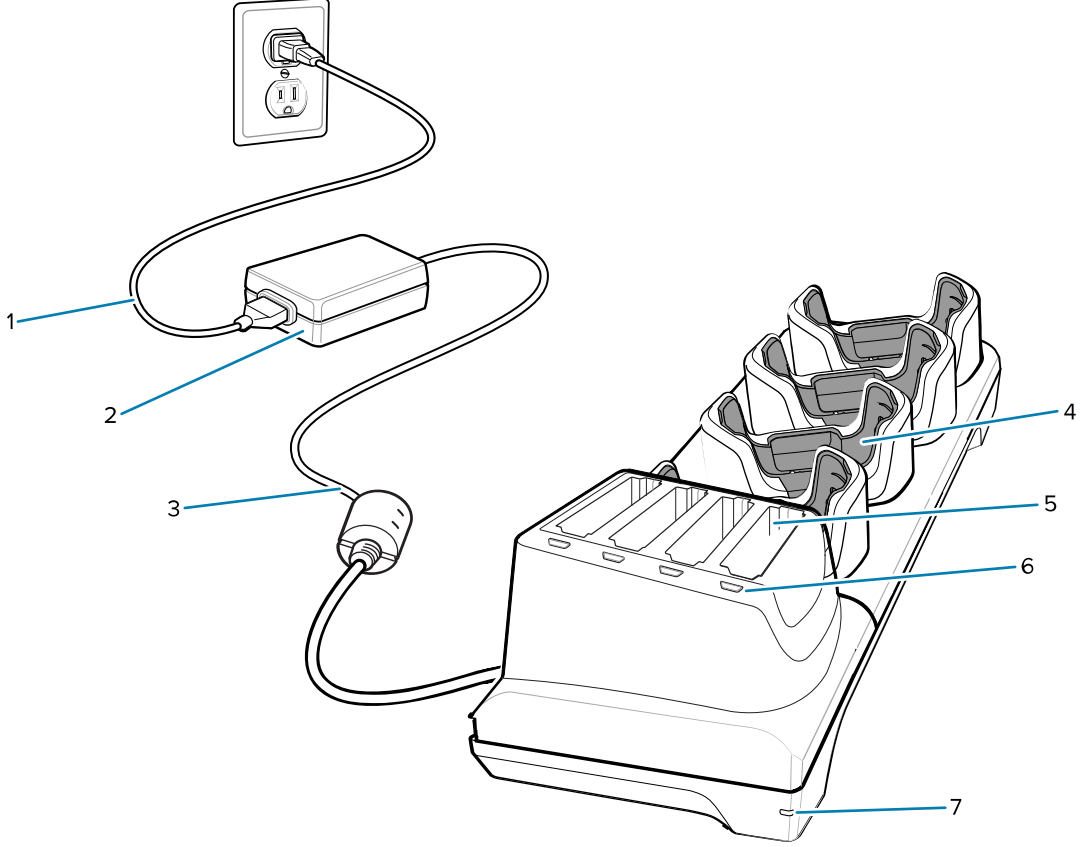
4 Yuvalı Pil Şarj Cihazlı Yalnızca Şarj Ünitesi



DİKKAT: Ürün Referans Kılavuzu'nda açıklanan pil güvenliği yönergelerine uyduğunuzdan emin olun.

4 Yuvalı Pil Şarj Cihazlı Yalnızca Şarj Ünitesi:

- Cihazın çalışması için 5 VDC güç sağlar.
- Aynı anda dört adede kadar cihazı ve dört adede kadar yedek pili şarj eder.



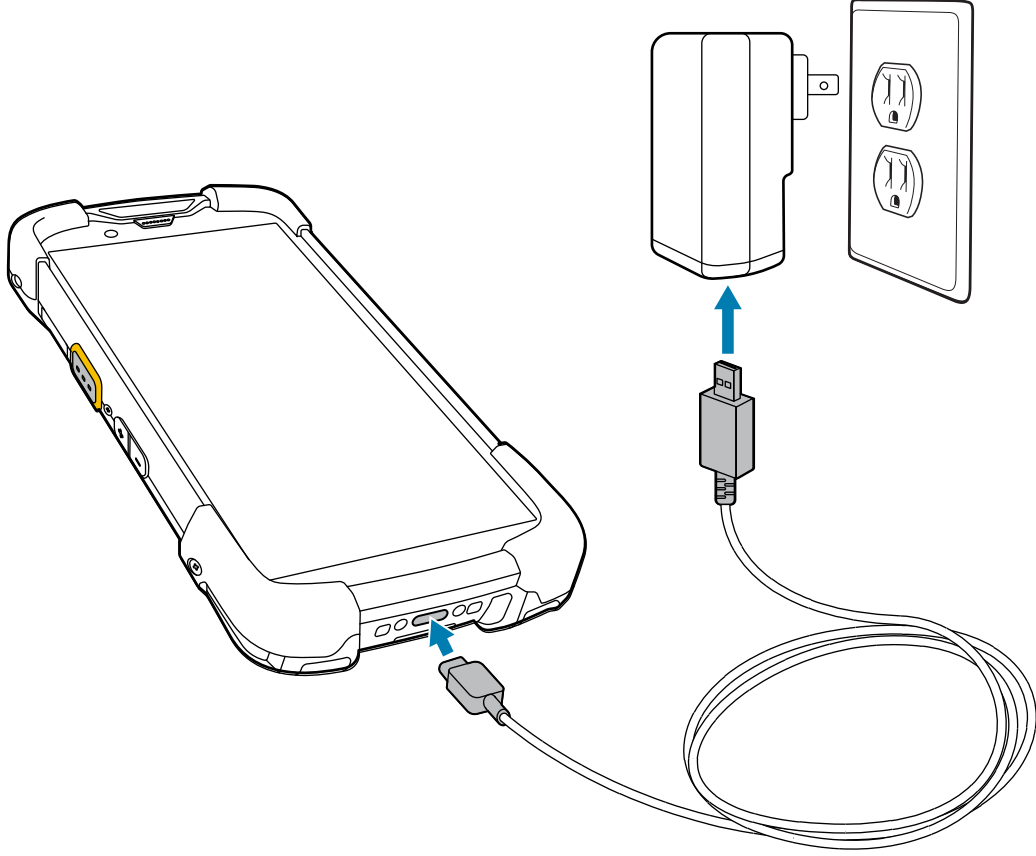
1	AC kablosu
2	Güç kaynağı
3	DC kablosu
4	Cihaz şarj yuvası
5	Yedek pil şarj yuvası
6	Yedek pil şarj LED'i
7	Güç LED'i

Şarj/USB-C Kablosu

USB-C Kablosu cihazın alt kısmına oturur ve kullanılmadığında kolayca çıkarılabilir. Cihaza takılıyken cihazı şarj eder ve cihazın ana bilgisayara veri aktarmasını sağlar.



DİKKAT: Ürün Referans Kılavuzu'nda açıklanan pil güvenliği yönergelerine uyduğunuzdan emin olun.



Dahili Görüntüleyici ile Tarama

Bir barkodu okumak için tarama özellikli bir uygulama gerekir. Cihaz; görüntüleyiciyi etkinleştirmenizi, barkod verilerinin kodunu çözmenizi ve barkod içeriğini görüntülemenizi sağlayan DataWedge uygulamasını içerir.

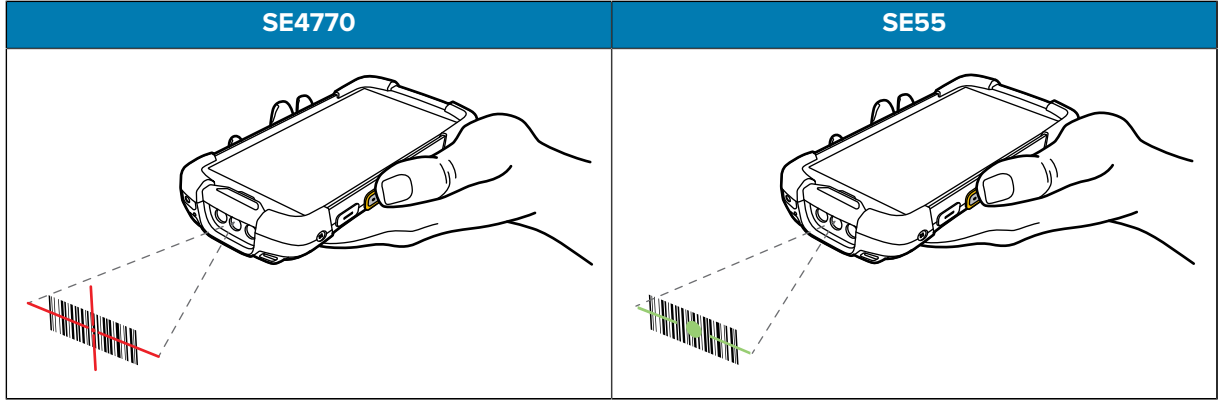


NOT: SE55, bir yeşil tire-nokta-tire hedefleyici görüntüler. SE4770 görüntüleyici, kırmızı bir artı hedefleyici görüntüler.

1. Uygulamanın cihazda açık ve metin alanının odakta olduğundan (metin imleci, metin alanında olmalıdır) emin olun.
2. Cihazın üst kısmındaki çıkış penceresini bir barkoda veya kare koda doğrultun.

3. Tarama düğmesini basılı tutun.

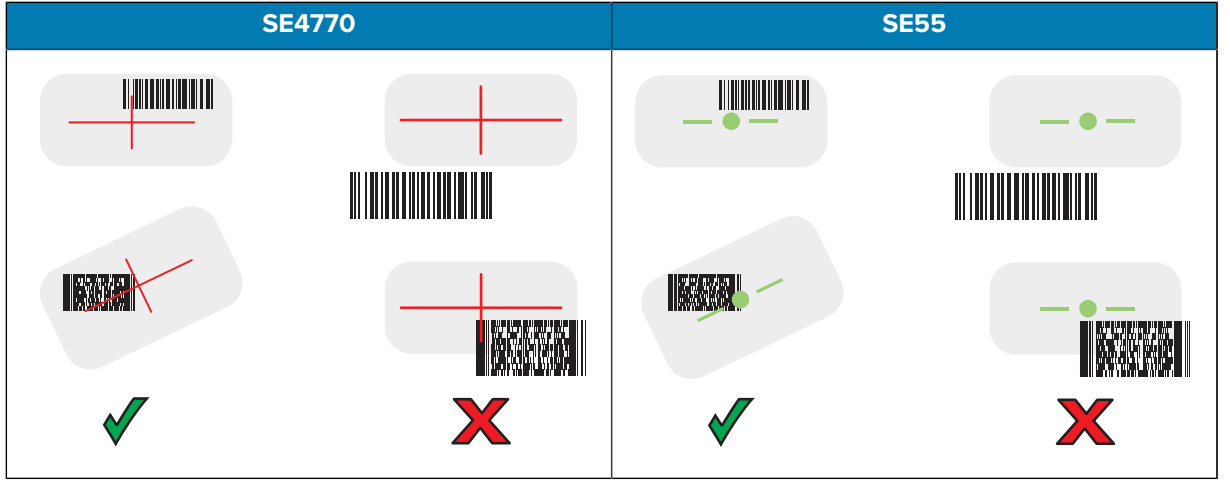
Cihaz hedefleme modelini yansıtır.



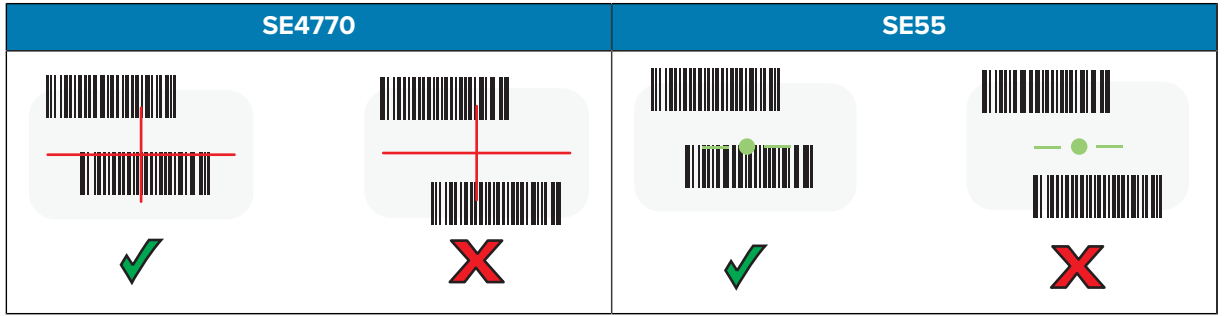
NOT: Görüntüleyici genellikle kodu anında okur. Cihaz, Seçim Listesi modundayken görüntüleyici; kırmızı artı işareti veya yeşil tire-nokta-tire işareti barkoda dokunana kadar barkodu okumaz.

4. Barkodun, hedefleme modelinin oluşturduğu alanın içinde olduğundan emin olun.

Şekil 3 Hedefleme Modelleri



Şekil 4 Hedefleme Modelinde Birden Çok Barkod Bulunan Seçim Listesi Modu



Veri Alma LED'i, barkodun veya kare kodun başarıyla okunduğunu belirtmek için varsayılan olarak yeşil renkte yanar ve cihaz bir bip sesi verir.



NOT: Cihaz, tarama düğmesi basılı tutulduğu süre boyunca düşük kaliteli ya da okuması zor bir barkodun dijital fotoğrafının (görüntü) çekilmesi için gereken adımları tekrarlar.

5. Tarama düğmesini bırakın.

Cihaz, metin alanında barkod veya kare kod verilerini görüntüler.

Ergonomiyle İlgili Hususlar

Cihazı kullanırken bileğinizi buradaki gibi aşırı bükmekten kaçınınız.

